

Mitutoyo

CZ-20007



KATALOG MĚŘICÍCH PŘÍSTROJŮ 2022 - 2024



Mitutoyo Česko s.r.o.

(MCZ) bylo založeno v roce 2002 v Teplicích jako obchodní zastoupení společnosti Mitutoyo Corporation Japonsko v České republice.

V roce 2010, po vzniku Mitutoyo Europe GmbH, se stalo jediným oficiálním dovozcem výrobků Mitutoyo pro Českou republiku a převzalo veškerou činnost od Mitutoyo Messgeräte GmbH, včetně oficiálních prodejců měřidel a přístrojů Mitutoyo. V roce 2014 převzalo MCZ veškeré aktivity, včetně všech oficiálních prodejců, také na Slovensku a v roce 2017 otevřelo obchodní zastoupení v Povážské Bystrici.

V MCZ jsme hrdí na náš bezprecedentní prodej a podporu zákazníkům. To nám spolu s pokračujícími investicemi Mitutoyo do výzkumu a vývoje umožňuje být stále globálním lídrem v oblasti metrologie a umožňuje našim zákazníkům zachování konkurenceschopnosti na světových trzích. Naše široká mezinárodní síť nám umožňuje dodávat průmyslu co potřebuje - když to potřebuje. Naše distribuční síť umožňuje efektivní pokrytí českého výrobního sektoru a pomáhá udržovat pověst Mitutoyo, jako poskytovatele řešení měření v průmyslu. "Precision is our profession (Přesnost je naší profesí)" není jen motto společnosti, ale také princip, který každý zaměstnanec Mitutoyo respektuje při poskytování služeb našim zákazníkům.

Naše M³ Solution Centra jsou určena pro řešení potřeb zákazníků nejmodernější měřicí technikou. Mitutoyo měřidla a přístroje je možné vidět a demonstrovat v našich čtyřech M³ Solution Centrech. Naše předváděcí centra jsou plně vybavena nejnovějšími modely měřidel a přístrojů Mitutoyo. Naši vysoce kvalifikovaní technici se s Vámi podělí o nejnovější technologie nebo s Vámi budou spolupracovat na rozvíjení specifických aplikačních řešení.



- Sídlo společnosti
- Obchodní zastoupení
- Servisní centrum
- M³ Solution Center

● Sídlo společnosti
Mitutoyo Česko s.r.o.

Dubská 1626
415 01 Teplice
Česká republika
Tel.: +420 417 514 011
E-mail: info@mitutoyo.cz
www.mitutoyo.cz
www.mitutoyo.sk

■ **Obchodní zastoupení**
E-mail: prodej@mitutoyo.cz

■ **Servisní oddělení**
E-mail: servis@mitutoyo.cz

■ **Aplikační oddělení**
E-mail: aplikace@mitutoyo.cz

■ **M³ Solution Center IVANČICE**
Ke Karlovu 62/10, 664 91 Ivančice
Tel.: +420 553 607 000

■ **M³ Solution Center MOŠNOV**
Mošnov 314, 742 51 Mošnov
Tel.: +420 553 607 000

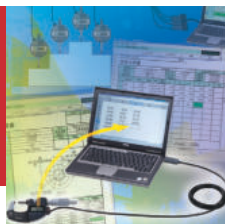
■ **M³ Solution Center SLOVAKIA**
Hviezdoslavova 124
017 04 Povážská Bystrica, SK
Tel.: +421 948 595 590

Zajímavosti

<p>Páčkové úchylkoměry</p> 	<p>AOS Posuvná měřítka</p> 	<p>ABSOLUTE Digimatic Úchylkoměry ID-C s</p> 	<p>QM Height</p> 
<p>MF Mikroskopy</p>	<p>SJ-410</p>	<p>CS-3300</p>	<p>Roundtracer Extreme</p>
			
<p>HM-210</p>	<p>Automatické generování programu dílů pro SMS</p>	<p>MACH Ko-ga-me</p>	<p>CRISTA-Apex V</p>
			
<p>MANUÁLNÍ Komerové měřicí systémy</p>	<p>CNC Komerové měřicí systémy</p>	<p>Upínání</p>	<p>Doteky</p>
			

Systemy přenosu dat

Software pro statistické řízení procesu
Digimatic Mini Processor
Propojovací kabely
Bezdrátový přenos dat



14 - 33

Výškoměry

Výškoměry a orýsovací přístroje
Příslušenství pro výškoměry
a orýsovací přístroje
Výškoměry s jednotkou zpracování dat



215 - 228

Mikrometry

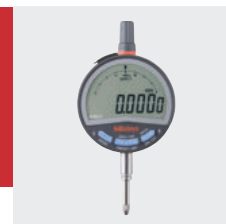
Digimatic Mikrometry a mechanické mikrometry
Příslušenství pro mikrometry
Mikrometrické hlavice
Příslušenství pro mikrometrické hlavice



34 - 125

Úchylkoměry

ABSOLUTE Digimatic úchylkoměry
Číselníkové úchylkoměry
Příslušenství pro úchylkoměry
Páčkové úchylkoměry



229 - 293

Dutinoměry

Mikrometrické odpichy
Dutinoměry
Příslušenství přístrojů pro vnitřní měření



126 - 161

Pomocná zařízení a další

Stojánky, svěráky, prizmatické podložky, desky, úhlooměry, vodováhy, úhelníky, pravítka, pérová kružítka



294 - 313

Posuvná měřítka

ABS Digimatic posuvná měřítka
Analogová posuvná měřítka
Zvláštní posuvná měřítka
Příslušenství pro posuvná měřítka



162 - 199

Kalibrační přístroje

Height Master
Check Master
Kalibrační nástroje



314 - 328

Hloubkoměry

Hloubkoměry



200 - 214

Koncové měřky

Sady ocelových koncových měrek
Jednotlivé ocelové koncové měřky
Sady keramických koncových měrek
Jednotlivé keramické koncové měřky



329 - 352

Snímací systémy a laserové skenovací mikrometry

Lineární snímače
Čítače a zobrazovací jednotky
LITEMATIC
Laserové skenovací mikrometry



353 - 377

Souřadnicové měřicí stroje

Software pro SMS
SMS malých a středních rozměrů
SMS velkých rozměrů
SMS do linky a na dílnu
a další



539 - 571

Lineární pravítka a DRO systémy

DRO Lineární pravítka
NC Lineární pravítka
Jednotky pravítek



378 - 401

Kamerové měřicí systémy

Manuální 2D kamerové měřicí systémy
3D CNC kamerové měřicí systémy
pro standardní, pokročilé a speciální
aplikace



572 - 591

Optické měřicí přístroje a další

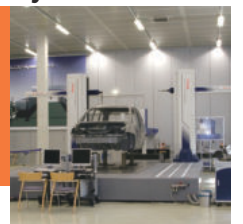
Měřicí mikroskopy
Mikroskopické jednotky a objektivy
Měřicí projektory
TAGLENS



402 - 452

Pro lepší komunikaci s našimi zákazníky

Tuzemská síť Mitutoyo
Zahraniční síť Mitutoyo
M3 Solution Centra



592 - 595

Přístroje na měření tvaru

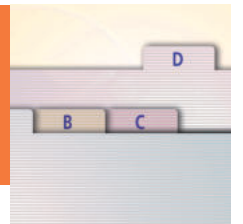
Přístroje na měření drsnosti povrchu Surftesty
Přístroje na měření profilu povrchu Contracery
Kombinované přístroje na měření drsnosti a
profilu povrchu
a další



453 - 513

Obsahy

OBSAHY



596 - 603

Tvrdoměry

Tvrdoměry

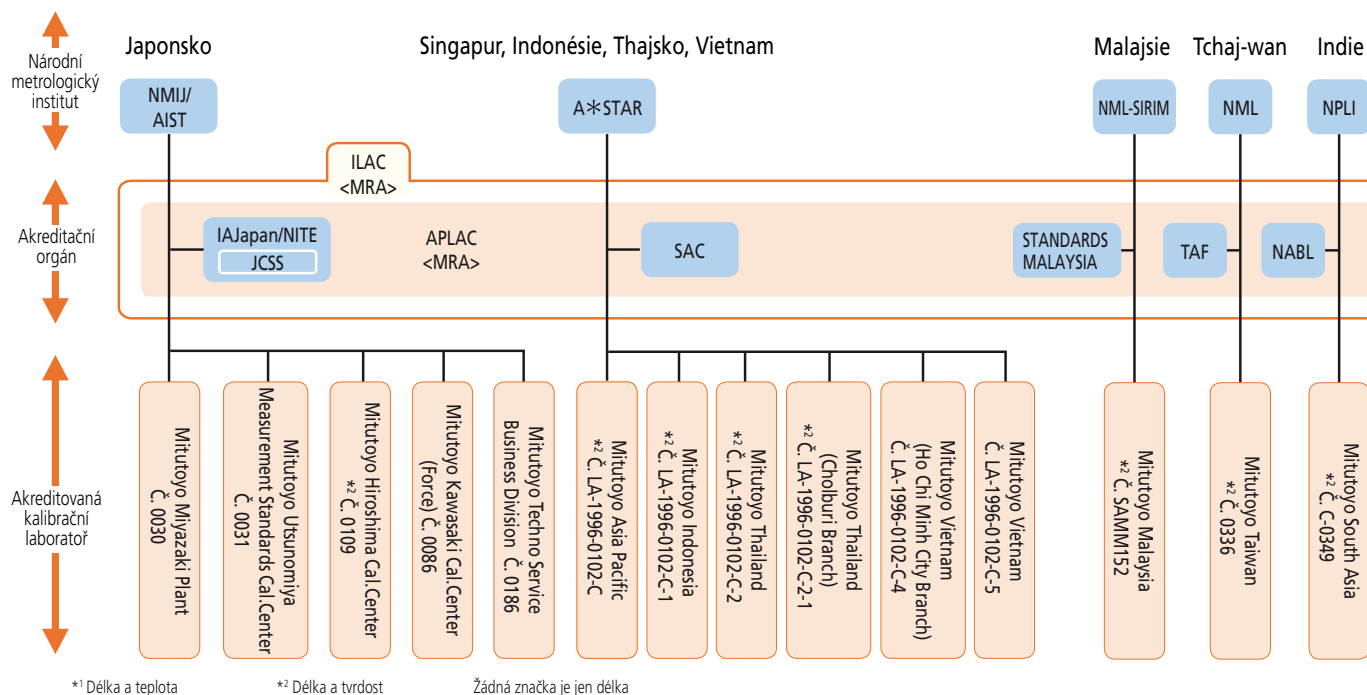


514 - 538

Nabídka celosvětového spolehlivého zpětného sledování

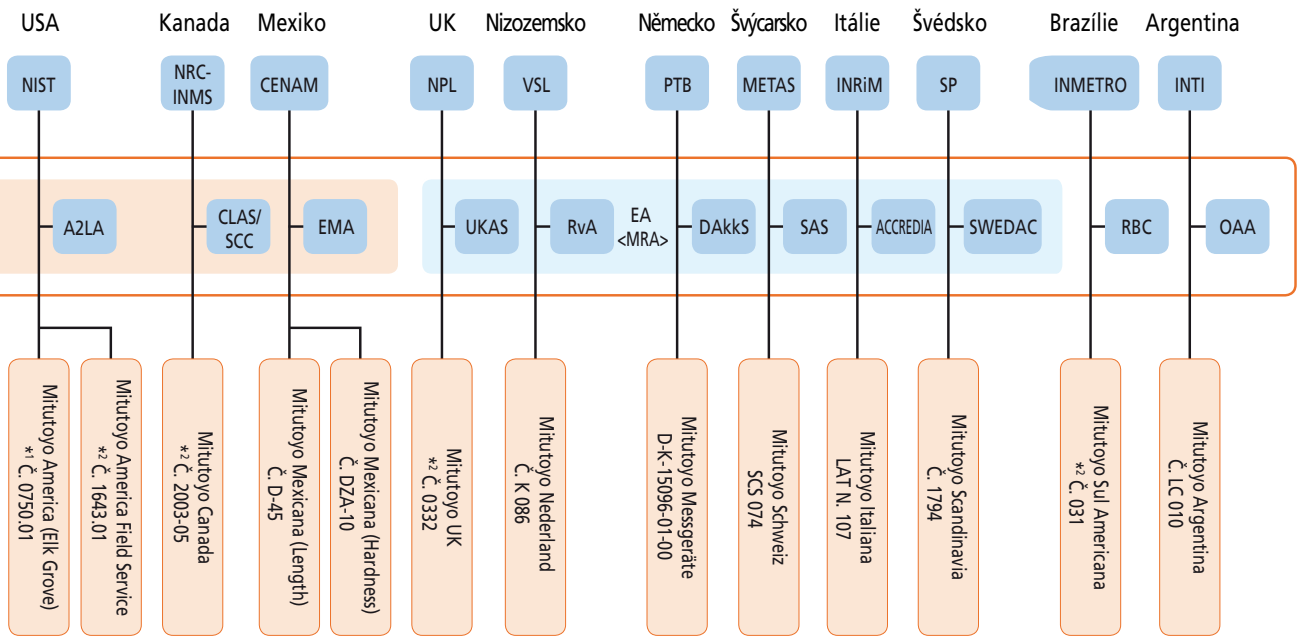
Kalibrační laboratoře po celém světě

Mitutoyo má systém, který umožňuje komplexní podporu pro kalibraci přesných měřidel na světových trzích. S cílem zajistit kalibrační služby v celosvětovém měřítku mají Mitutoyo kalibrační laboratoře certifikaci podle ISO/IEC 17025, což je mezinárodní norma pro akreditované organizace v jednotlivých zemích, ve kterých Mitutoyo působí a dceřiných společnostech nacházejících se jak v Japonsku, tak i v zámoří.



- AIST: National Institute of Advanced Industrial Science and Technology
- NMIJ: National Metrology Institute of Japan
- JCSS: Japan Calibration Service System
- NITE: National Institute of Technology and Evaluation
- IAJapan: International Accreditation Japan
- A*STAR: Agency for Science, Technology and Research
- SAC: Singapore Accreditation Council
- NML: National Measurement Laboratory
- TAF: Taiwan Accreditation Foundation
- NML-SIRIM: National Metrology Laboratory, Standards and Industrial Research Institute of Malaysia
- STANDARDS MALAYSIA: Department of Standards Malaysia
- NIST: National Institute of Standards and Technology
- A2LA: American Association for Laboratory Accreditation
- NRC-INMS: National Research Council of Canada-Institute for National Measurement Standards
- CLAS: Calibration Laboratory Assessment Service
- SCC: Standards Council of Canada
- CENAM: Centro Nacional de Metrología
- EMA: Entidad Mexicana de Acreditación, a.c.
- UKAS: United Kingdom Accreditation Service
- NMI: Nederlands Meetinstituut

- RvA: Raad voor Accreditatie
- PTB: Physikalisch-Technische Bundesanstalt
- DAkkS: Deutsche Akkreditierungsstelle GmbH
- METAS: The Swiss Federal Office of Metrology and Accreditation
- SAS: Swiss Accreditation Service
- IMGC: Istituto di Metrologia " GUSTAVO COLONNETTI "
- ACCREDIA: L'NTE ITALIANO DI ACCREDITAMENTO
- SP: Swedish National Testing and Research Institute
- SWEDAC: Swedish Board for Accreditation and Conformity Assessment
- INMETRO: Instituto Nacional de Metrologia Normalizacao e Qualidade Industrial
- RBC: Rede Brasileira de Calibracao
- INTI: Instituto Nacional de Tecnologia Industrial
- OAA: Organismo Argentino de Acreditaci
- NPL: National Physical Laboratory
- NPLI: National Physical Laboratory of India
- NABL: National Accreditation Board for Testing and Calibration Laboratories
- (ILAC): International Laboratory Accreditation Cooperation
- (APLAC): Asia-Pacific Laboratory Accreditation Cooperation
- (EA): European Accreditation Cooperation
- (MRA): Mutual Recognition Arrangement
- #: Číslo akreditace



Nabídka vysoké úrovně kalibračních služeb po celém světě

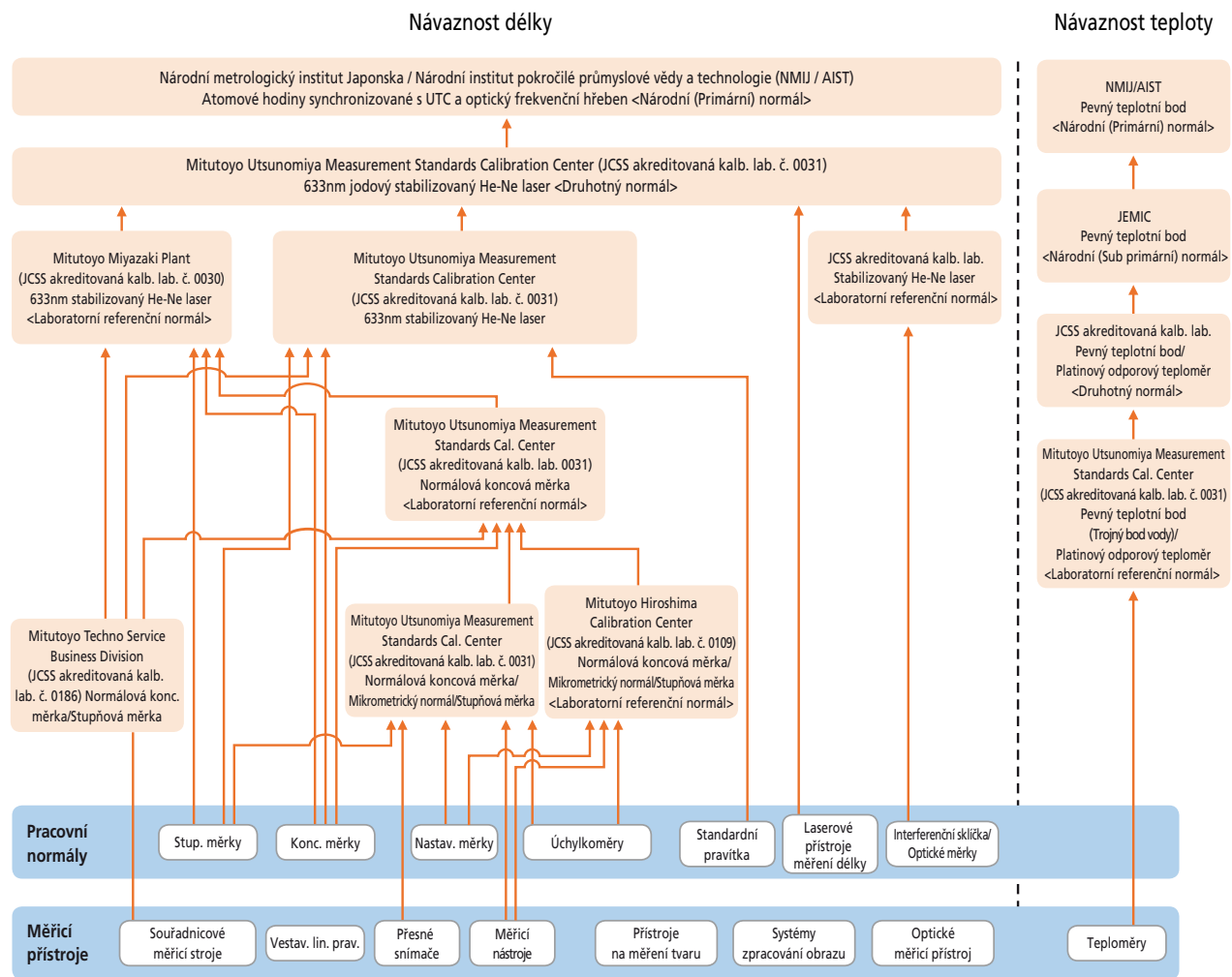
Na základě nejvyšších schopností měření na stejné úrovni jako národní normy

Systém sledovatelnosti

Mitutoyo disponuje systémem sledovatelnosti napříč kalibrační organizací certifikovanou mezinárodní normou ISO/IEC 17025, etalony délky přímo navazujícími na národní normály (atomové hodiny synchronizované na UTC a optického frekvenčního hřebenu) na nejvyšší úrovni. Národní normy jsou vzájemně uznávány CIPM a certifikovaná kalibrační organizace je vzájemně uznávána ILAC, takže je vytvoření a udržování sledovatelnosti produktů Mitutoyo dosaženo v Japonsku i zámoří.



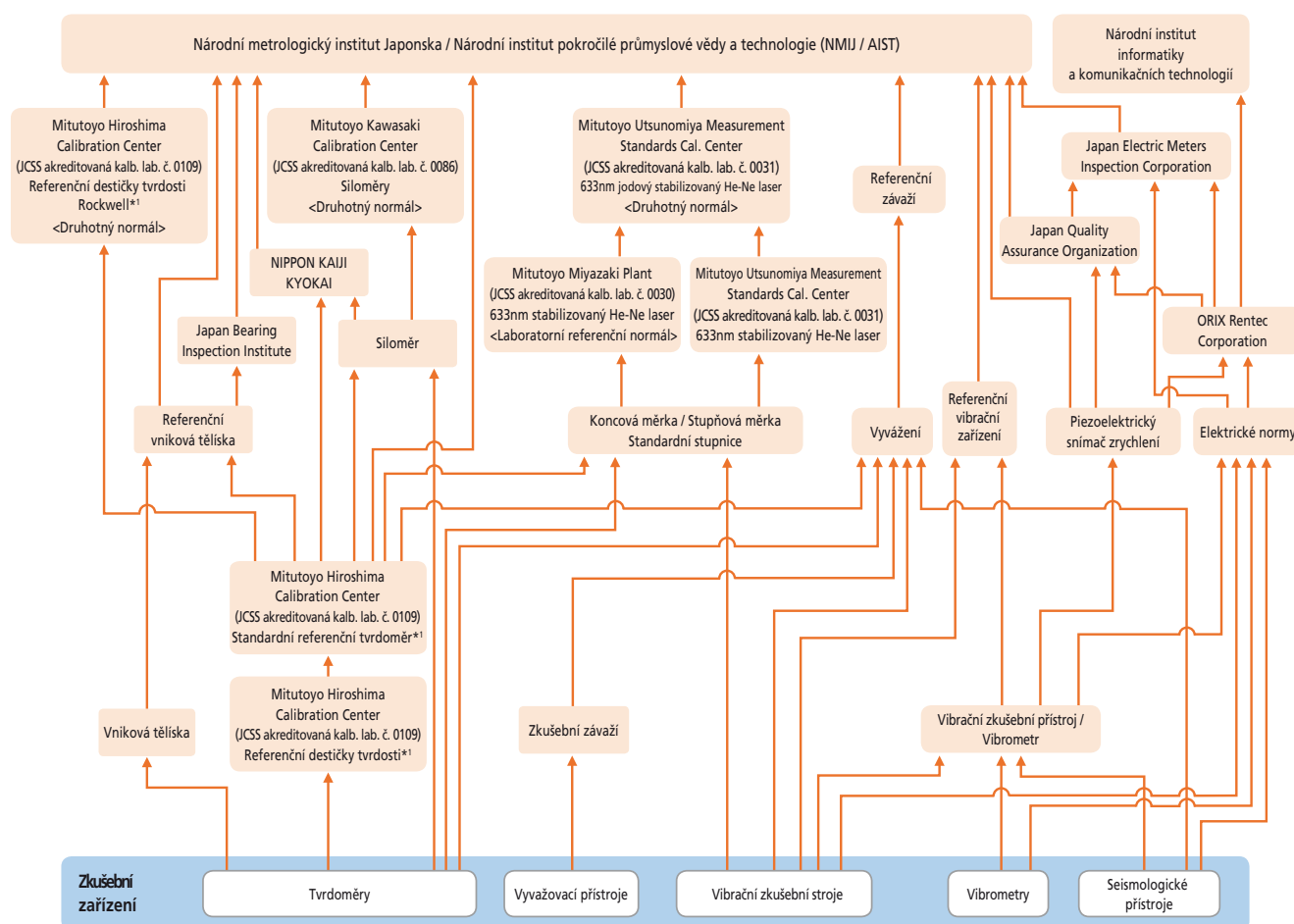
Certifikát JCSS akreditované laboratoře (Mitutoyo Utsunomiya Measurement Standards Calibration Center)



Poznámka: Tato tabulka schématicky znázorňuje celý Mitutoyo systém sledovatelnosti. Podrobné tabulky sledovatelnosti jsou zveřejněny u každého výrobku.

Shoda s označením CE

Návaznost zkušebního zařízení

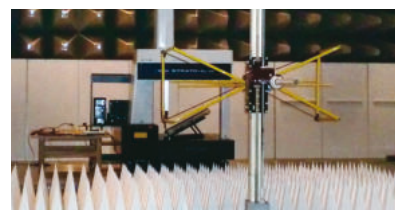


*1 Rozsah akreditace JCSS je od 20HRC až do 65HRC u přístrojů Rockwell a referenčních destiček tvrdosti.

Poznámka: Tato tabulka schématicky znázorňuje celý Mitutoyo systém sledovatelnosti. Podrobné tabulky sledovatelnosti jsou zveřejněny u každého výrobku.

Shoda s označením CE

Za účelem zlepšení bezpečnosti, má každý výrobní podnik programy k dodržování výrobních směrnic, směrnic EMC a směrnic o nízkém napětí. Důležitá je také shoda s označením CE. CE je zkratka pro "Conformité Européenne". Označení CE znamená, že výrobek je v souladu se základními požadavky příslušných evropských právních předpisů pro zdravotní bezpečnost a ochranu životního prostředí.



ABSOLUTE®

ABSOLUTE Lineární snímač

Mitutoyo vyvinulo technologii metody absolutní polohy (absolutní metoda). U této metody nemusíte nastavovat nulu po vypnutí a opětovném zapnutí systému. Informace o poloze zaznamenané na pravítku se pokaždé odečte. K dispozici jsou následující tři typy absolutních snímačů: elektrostatický kapacitní model, elektromagneticko indukční model a kombinace elektrostatické kapacitní a optické metody. Tyto snímače jsou široce používány v různých měřicích přístrojích pro měření délky, které mohou generovat vysoce spolehlivá naměřená data.

Výhody:

1. Nedochází k chybě odečítání, ani když posouváte jezdcem nebo vřetenem extrémně rychle.
2. Není nutné nastavovat nulu po zapnutí systému po jeho vypnutí*1.
3. Protože tento typ snímače pracuje s menším příkonem než inkrementální snímač, je životnost baterie prodloužena na cca 3,5 roku (nepřetržitý provoz 20000 hodin)*2 při běžném použití.

*1: Pokud není vyjmuta baterie

*2: V případě ABSOLUTE DIGIMATIC Posuvného měřítka (elektrostatický kapacitní model)

Měřicí přístroje dodávané s kontrolním certifikátem

Mitutoyo, jako vedoucí výrobce a dodavatel přesných měřicích přístrojů, zaručuje kvalitu výrobků kontrolním certifikátem, který zahrnuje údaje o kontrole, takže je zákazníci mohou používat s důvěrou. Mitutoyo také kalibruje zakoupené měřicí přístroje a vydává, za poplatek, kalibrační certifikát, který prokazuje návaznost na příslušné normy.

* Význam označení kontroly je uveden na obrázku vlevo, více viz podrobný popis každého výrobku



**Main Unit
Startup System**

Instalace spouštěcího systému hlavní jednotky

V rámci zlepšování našeho systému kontroly vývozu jsou velké CNC měřicí stroje (všechny CNC souřadnicové měřicí stroje, systémy zpracování obrazu a přístroje na měření tvaru) před vývozem vybaveny spouštěcím systémem hlavní jednotky (systémem detekce přemístění). Tento systém je navržen tak, aby vyřadil daný stroj z provozu po zjištění mechanických nárazů, které doprovázejí přemístění. Pokud máte v úmyslu přemístit měřicí stroj vybavený tímto systémem, předem nás kontaktujte, aby Vám naši servisní technici mohli pomoci. Na druhé straně, může být systém spuštěn v případě živelné pohromy, jako je silné zemětřesení. V tomto případě budou naši servisní technici situaci řešit co nejdříve.

IP kódy

Jedná se o kódy, které označují poskytnutý stupeň ochrany (v uzavřeném prostoru) pro elektrické funkce výrobku vůči vniknutí cizích těles, prachu a vody, jak jsou definovány v normách IEC (IEC 60529: 2001) a JIS C 0920: 2003.

[IEC: Mezinárodní elektrotechnická komise]

První charakteristická číslice	Stupně ochrany proti vniknutí cizích těles	
	Stručný popis	Definice
0	Bez ochrany	—
1	Chráněno proti pevným cizím tělesům o $\varnothing 50$ mm a větším	$\varnothing 50$ mm předmět sondy nesmí plně proniknout krytem*
2	Chráněno proti pevným cizím tělesům o $\varnothing 12,5$ mm a větším	$\varnothing 12,5$ mm předmět sondy nesmí plně proniknout krytem*
3	Chráněno proti pevným cizím tělesům o $\varnothing 2,5$ mm a větším	$\varnothing 2,5$ mm předmět sondy nesmí plně proniknout krytem*
4	Chráněno proti pevným cizím tělesům o $\varnothing 1,0$ mm a větším	$\varnothing 1,0$ mm předmět sondy nesmí plně proniknout krytem*
5	Chráněno proti prachu	Vniknutí prachu není zcela vyloučeno, ale prach nesmí vnikat v takové míře, aby byla ovlivněna funkčnost nebo bezpečnost přístroje.
6	Prachotěsné	Kompletní ochrana před vniknutím prachu.

*: Podrobnosti o zkušebních podmínkách používaných při určování každého stupně ochrany, naleznete v příslušné normě.

Druhá charakteristická číslice	Stupně ochrany proti vodě	
	Stručný popis	Definice
0	Bez ochrany	—
1	Ochrana proti kolmo kapající vodě	Kapající voda kolmo na zařízení nesmí mít žádný škodlivý účinek.
2	Ochrana proti vodě kapající pod úhlem 15 stupňů	Kolmo kapající voda na zařízení nakloněna v úhlu až 15° od kolmice nesmí mít žádný škodlivý účinek.
3	Ochrana proti stříkající vodě	Ochrana proti vodě stříkající na zařízení z jakéhokoliv úhlu až do 60° od kolmice nesmí mít žádný škodlivý účinek.
4	Ochrana proti šplouchající vodě	Voda šplouchající na zařízení ze všech směrů nesmí mít žádný škodlivý účinek.
5	Ochrana proti tryskající vodě	Proud vody zaměřený na pouzdro ze všech směrů nesmí mít žádný škodlivý účinek.
6	Ochrana proti silně tryskající vodě	Silný proud vody zaměřený na zařízení ze všech směrů nesmí mít žádný škodlivý účinek.
7	Ochrana proti dočasnému ponoření	Je-li zařízení ponořeno do vody do hloubky 1 m od spodní hrany zařízení, voda se nesmí dostat do zařízení v množství dostatečném pro způsobení škod.
8	Ochrana proti trvalému ponoření	Zařízení je vhodné pro trvalé ponoření do vody. Podmínky musí být individuálně dohodnuté mezi výrobcem a uživatelem, ale musí mít alespoň vyšší číslo než specifikace 7.

IP65

IP66

IP67



Nezávislé potvrzení o shodě

IP65, IP66 a IP67 označené stupně ochrany příslušných výrobků Mitutoyo byly nezávisle potvrzeny německou akreditační organizací TÜV Rheinland.



Metrické/Palcové

Takto označený kvalitní výrobek nabízí Mitutoyo také v přepínatelném Metrickém/Palcovém provedení. Podrobné informace naleznete na místních webových stránkách společnosti Mitutoyo.



Palcové/Metrické

Takto označený kvalitní výrobek nabízí Mitutoyo také v přepínatelném Palcovém/Metrickém provedení. Podrobné informace naleznete na místních webových stránkách společnosti Mitutoyo.



Palcové

Takto označený kvalitní výrobek nabízí Mitutoyo také v palcovém provedení. Podrobné informace naleznete na místních webových stránkách společnosti Mitutoyo.



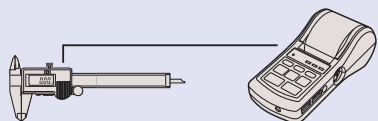
Příklad uspořádání systému zpracování naměřených hodnot

Systém pro záznam a analýzu výsledků měření z různých měřících přístrojů Mitutoyo za účelem zajištění kvality.

1. krok implementace

Záznam výsledků měření

Žádné ruční zapisování



DP-1VR

Naměřené hodnoty lze snadno vytisknout. Data lze přenést do PC pro statistické zpracování.

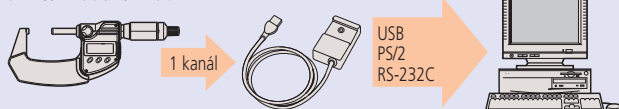
Přímé odesílání hodnot do PC

Integrovaný propojovací kabel USB-ITN



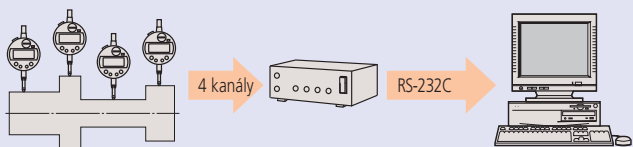
Série USB Input Tool

Základní sestavy tří modelů s různými výstupními specifikacemi IT-012U/IT-005D/IT-007R



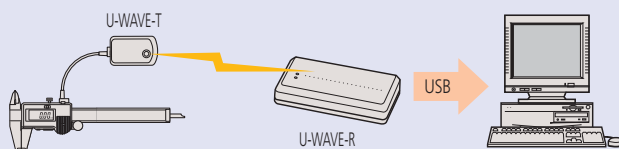
Série Input Tool

Možnost připojení k PC přes rozhraní RS-232C pomocí 4 kanálů a interface.



Multiplexer MUX-10F

Bezdrátové připojení

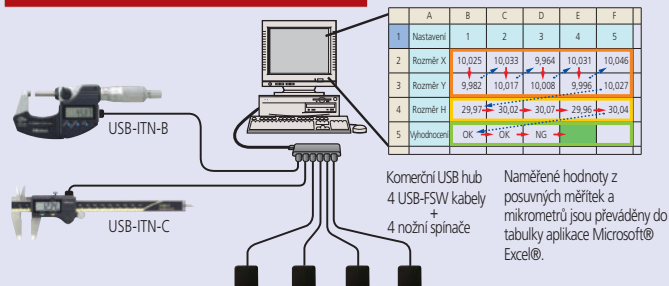


U-WAVE

2. krok implementace

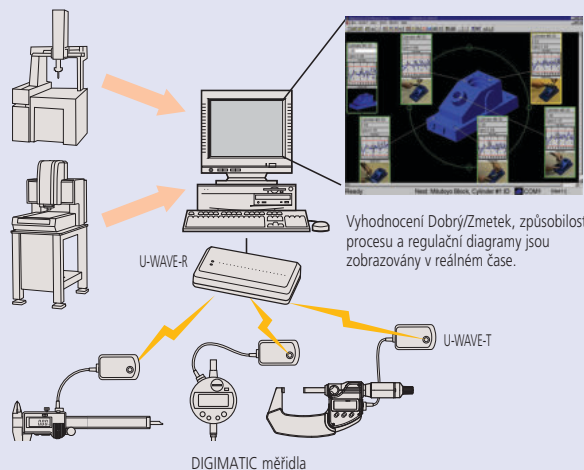
Software určený pro kontrolu a řízení kvality

Tvorba kontrolního certifikátu



USB-ITPAK

Statistická kontrola procesu

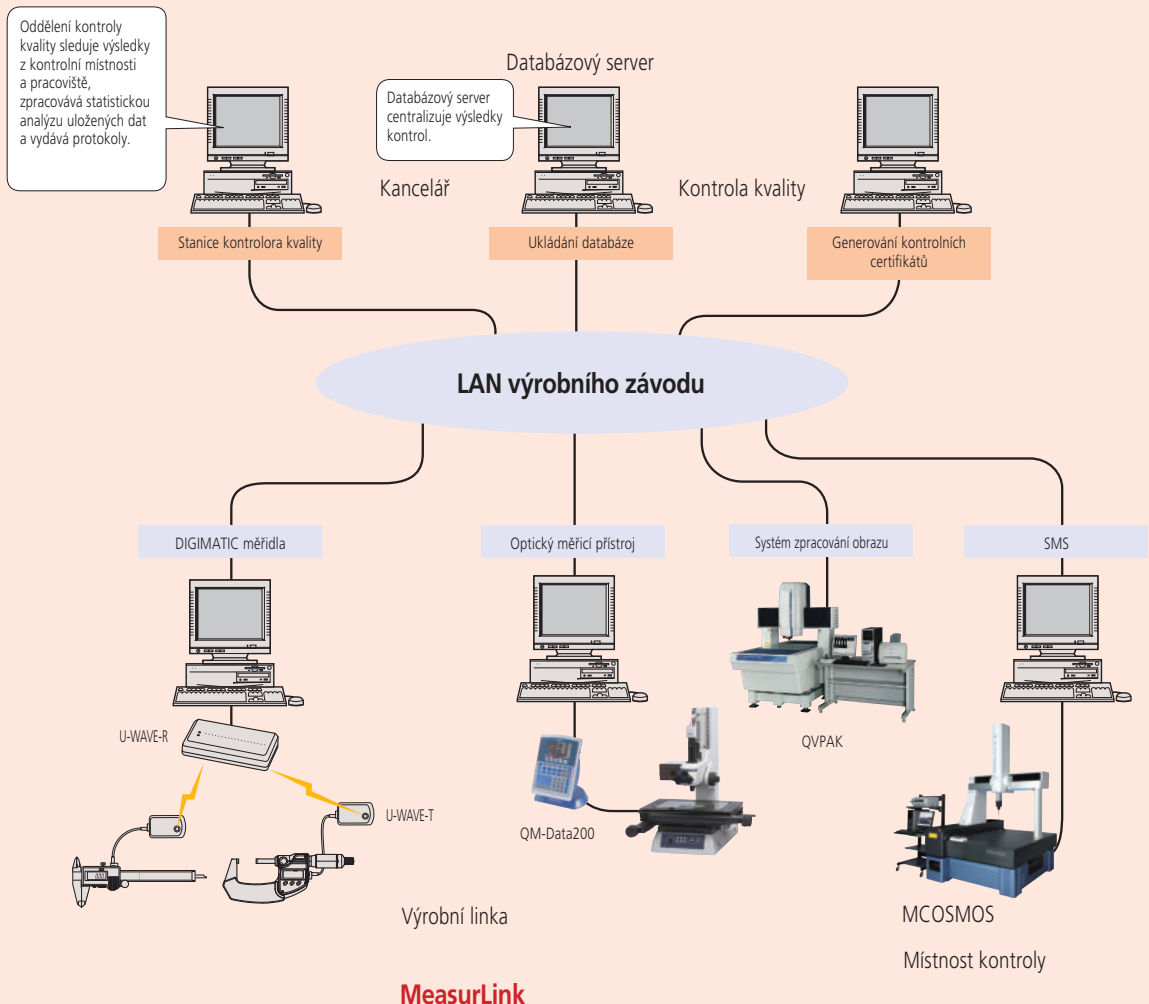


MeasurLink

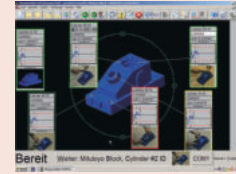
3. krok implementace

Vytvoření sítě kontroly kvality, která ve výrobě pokrývá širokou oblast.

Sjednocení řízení kontroly kvality pomocí sítě ve výrobním závodě



Software pro statistické řízení procesu
Strana 15



Digimatic Mini Processor
Strana 20



Propojovací kabely
Strana 21



Bezdrátový komunikační systém U-WAVE
Strana 24



Rozhraní Digimatic
Strana 28



Jednotky tolerování, časování, zobrazování, přenosu a
sběru dat
Strana 33



MeasurLink 10

Integrované řešení pro systém řízení kvality

Většina Mitutoyo elektr. přístrojů může vydávat data přes volit. prop. kabel nebo systém bezdrát. přenosu dat, pomocí vysílače a přijímače, ve formě DIGIMATIC kódu. DIGIMATIC kód může být také převáděn do RS-232C formátu pomocí několika dostupných převodníků (multiplexerů). Tímto způsobem mohou být digitální data posílána do PC pro jejich sběr a pokročilé statistické analýzy.

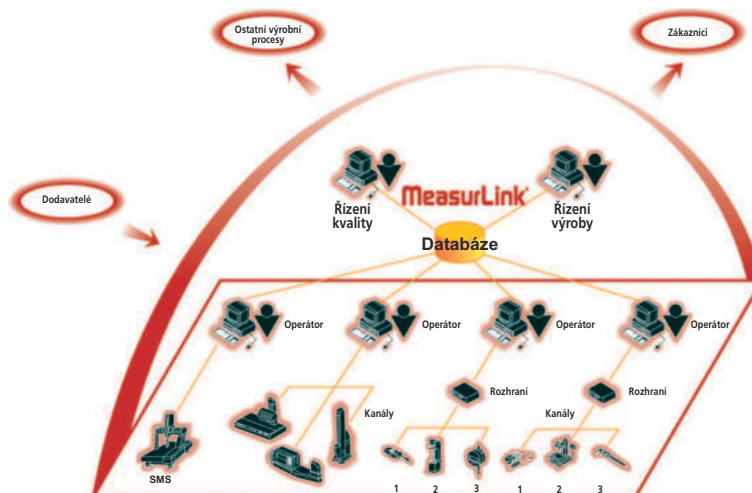
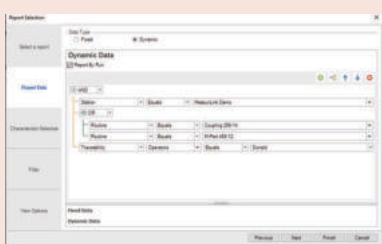
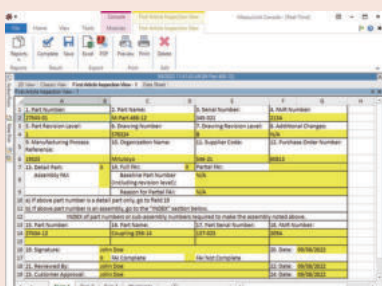
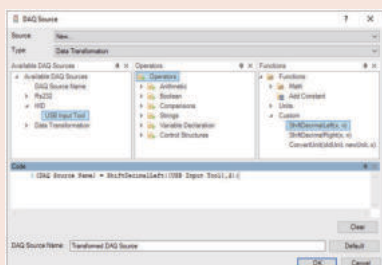
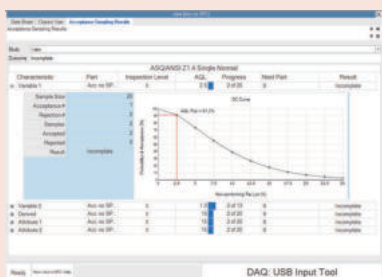
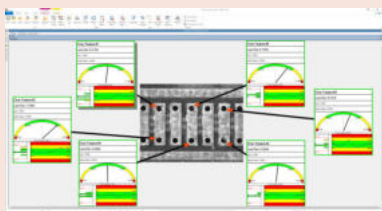
Jako klientská serverová aplikace Vám MeasurLink dává výkon, který potřebujete pro zpracování dat. V kombinaci s vícenásobnými uživatelskými relačními databázemi, poskytuje MeasurLink bezpečný a organizovaný systém uložení dat, dostupných pro prohlížení a analýzu v jakémkoliv odvětví výroby, strojírenství a vedoucím pracovníkům ve Vaší společnosti. Pracovníci kontroly zpracovávají data pro potřeby analýzy, nápravných opatření a různých potřebných protokolů a zpráv. MeasurLink bude páteří Vašeho systému řízení kvality zaručující snížení výrobních nákladů a zvýšení objemu výroby.

MeasurLink umožňuje propojení a správu více "úseků" kontroly do společné databáze informací měřených dílů, statistických údajů, informací o měřidlech, etalonech, procesech, apod.. Informace jsou sdíleny přes celé výrobní uskupení.

Skupinové licence:

MeasurLink je k dispozici v několika modulech, které nabízí širokou škálu řešení, od sběru dat až po správu zobrazení a kontrolu měřidel. Podrobnosti o všech modulech najdete na nás. stránkách.

Nicméně, můžete si vytvořit vlastní balíček modulů výběrem jedné ze skupinových licencí:



Obj. č.	Popis
64AAB843R	MeasurLink 10 Síťová Licence - 30 licencí*
64AAB844R	MeasurLink 10 Skupinová Licence - 15 licencí*
64AAB846R	MeasurLink 10 Skupinová Licence - 10 licencí*
64AAB847R	MeasurLink 10 Skupinová Licence - 5 licencí*
64AAB845R	MeasurLink 10 Přídavná Síťová Licence - 1 licence po 30 licencích*
64AAB848R	MeasurLink 10 Akademická Licence - 20 licencí*
64AAB843R-U	MeasurLink 10 Síťová Licence Upgrade - 30 licencí*
64AAB844R-U	MeasurLink 10 Skupinová Licence Upgrade - 15 licencí*
64AAB846R-U	MeasurLink 10 Skupinová Licence Upgrade - 10 licencí*
64AAB847R-U	MeasurLink 10 Skupinová Licence Upgrade - 5 licencí*
64AAB845R-U	MeasurLink 10 Přídavná Síťová Licence Upgrade - 1 licence po 30 licencích*
64AAB848R-U	MeasurLink 10 Akademická Licence Upgrade - 20 licencí*

* Real-Time Professional 3D není součástí licencí



Prospekt MeasurLink je k dostání na vyžádání.

MeasurLink 10

MeasurLink Real-Time Standard

MeasurLink 10 Real-Time Standard je určen pro zákazníky, kteří se nepotřebují připojovat k hlavním velkým přístrojům, jako jsou SMS, Komerové měřicí systémy, Přístroje na měření tvaru, atd, prostřednictvím rozhraní DDE nebo importu souborů ASCII.

Obsahuje základní zobrazení (pohledy), které uživateli umožňují vytvářet Programy dílů, Charakteristiky s jmenovitými hodnotami a tolerancemi, seznamy Zpětné sledovatelnosti, apod.. Rozhraní sběru dat poskytuje grafiku v reálném čase pro Diagramy běhu, Předkontrolní diagramy, Histogramy, Statistiky, apod.. Standardní zobrazení (pohled) zahrnuje Datový list (pozorování a grafy), Klasické zobrazení (pohled) zahrnuje okna grafů a 2D zobrazení (pohled) zahrnuje obrázky s popisky, které obsahují grafy a statistická data. Tato aplikace nepodporuje filtrování dat. K dispozici je plná funkčnost vytváření protokolů vč. předvytváření šablon (vzorů).

Podporované zdroje zadávání dat: Přes klávesnici, RS-232C, HID, MTConnect, OPC UA a MQTT zařízení.

Obj. č.	Popis
64AAB836R	MeasurLink 10 Real-Time Standard
64AAB836R-U	MeasurLink 10 Real-Time Standard Upgrade

MeasurLink Real-Time Professional

On-line sběr dat v reálném čase

Přímé získávání dat z Mitutoyo měřicích přístrojů, jako jsou:

- Souřadnicové měřicí stroje
- Přístroje na měření tvaru
- Komerové měřicí systémy

Import dat z dalších zařízení přes:

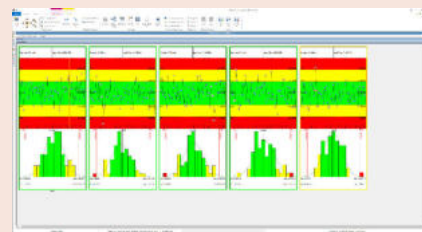
- ASCII formát
- QMD (založen na xml) formát

Popis:

- Kontrola variabilních i atributivních znaků
- Grafické znázornění v reálném čase
- Regulační diagramy
- Kontrolní diagramy
- Histogramy
- Statistika
- Zobrazení uživatelských informací
- Protokoly a šablony protokolů měření
- **Filtrování dat**

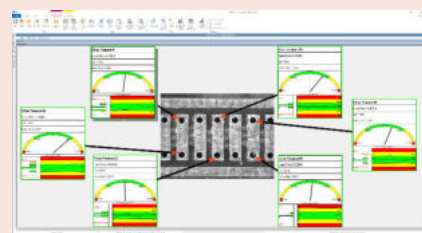
Podporované zdroje zadávání dat: Přes klávesnici, RS-232C, USB zařízení, Mitutoyo DDE, ASCII formát, QMD formát.

Obj. č.	Popis
64AAB837R	MeasurLink 10 Real-Time Professional
64AAB837R-U	MeasurLink 10 Real-Time Professional Upgrade



Volitelné příslušenství

Obj. č.	Popis
937179T	Nožní spínač pro SPC
63AAA424	Nožní spínač rozhraní USB-Space



MeasurLink 10

MeasurLink Real-Time Professional 3D

On-line sběr dat v reálném čase

Určen pro zákazníky, kteří si přejí sbírat data při použití Hoops 3D grafického zobrazení. Hoops 3D soubory mohou být exportovány z většiny CAD systémů a poskytují operátorovi reálné zobrazení měřeného dílu.

Získávání dat přímo z Mitutoyo měřicích přístrojů, jako jsou:

- Souřadnicové měřicí stroje
- Přístroje na měření tvaru
- Kamerové měřicí systémy

Import dat z dalších zařízení přes:

- ASCII formát
- QMD (založen na xml) formát

Popis:

- Kontrola variabilních i atributivních znaků
- Grafické znázornění v reálném čase
- Regulační diagramy
- Kontrolní diagramy
- Histogramy
- Statistika
- Zobrazení uživatelských informací
- Protokoly a šablony protokolů měření
- **Filtrování dat**
- **Zobrazení ve 3D**
- **Flexibilní návrh popisku**
- **Řízená sekvence**

Podporované zdroje zadávání dat: Přes klávesnici, RS232, USB, **Mitutoyo DDE, ASCII, QMD.**

Obj. č.	Popis
64AAB838R	MeasurLink 10 Real-Time Professional 3D
64AAB838R-U	MeasurLink 10 Real-Time Professional 3D Upgrade

MeasurLink Process Analyzer Professional

Software pro analýzu dat

Určen pro rozsáhlejší manipulaci dat získaných v reálném čase v zasíťovaném prostředí.

- Části a skupiny dat ve významných cestách
- Významně přispívá ke kontrole kvality!
- Analýza Vašeho procesu
- Identifikace problémových oblastí
- Možnost korekčního zásahu
- Zlepšení kvality Vaší výroby!

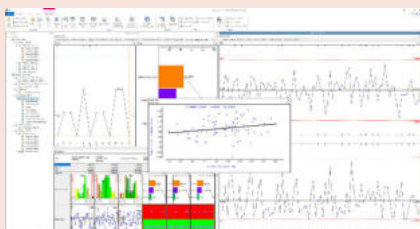
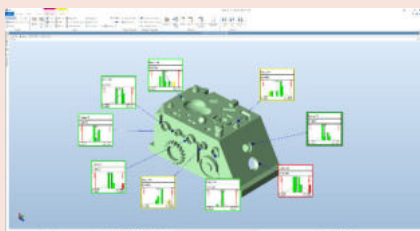
Popis:

- Opětovné zobrazení kontrolovaných dat
- Přepínání mezi databázemi
- Navigační stromová struktura řízení
- Protokolování (Reporting)
- Skupiny, vyhledávání a třídění dat
- Slučování dat
- Diagramy rozptylu
- Elektronické podepisování

Obj. č.	Popis
64AAB839R	MeasurLink 10 Process Analyzer Professional
64AAB839R-U	MeasurLink 10 Process Analyzer Professional Upgrade

Volitelné příslušenství

Obj. č.	Popis
63AAA424	Nožní spínač rozhraní USB-Space
937179T	Nožní spínač pro SPC



MeasurLink 10

MeasurLink Process Manager

Software pro monitorování přes síť

Monitorování sběru dat v reálném čase.

Perfektní nástroj pro QC a vedoucí výroby!

- Organizování a údržba programu kvality na dílně.
- Prověřování aktivity kontroly celé dílny z jednoho PC.
- Získávání informací o procesu bez nutnosti opuštění kanceláře.
- Zobrazování aktuální výroby všech strojů.
- Zobrazení klientům Vaši operaci kvality celého příslušenství.
- Ustanovení hranice C_{pk} pro způsobilost procesu.
- Na minutu přesně dostáváte informace o problémech ve výrobě.

Obj. č.	Popis
64AAB840R	MeasurLink 10 Process Manager
64AAB840R-U	MeasurLink 10 Process Manager Upgrade

MeasurLink Gage R&R

Systémová analýza měření

Navrženo podle normy ISO/TS 16949.

Gage R&R Vám umožňuje využít metod studie AIAG:

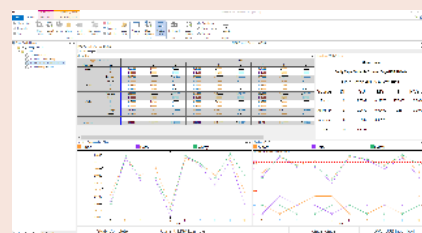
- Rozsah měření
- Průměr a rozsah měření
- Průměr a rozsah měření včetně rozptylu součásti
- Analýza rozptylu
- Krátké metody pro atributivní měřidla
- Studie tendence
- Studie linearity
- Studie stability

Popis:

Nástroje grafické analýzy:

- Xbar a Regulační diagramy
- Součásti diagramem odhadu

Obj. č.	Popis
64AAB841R	MeasurLink 10 Gage R&R
64AAB841R-U	MeasurLink 10 Gage R&R Upgrade



MeasurLink 10

MeasurLink Gage Management

Evidence měřidel a řízení kalibrace

MeasurLink Gage Management umožňuje zákazníkům sestavit kompletní evidenci měřidel a přípravků. Kalibrace se jednoduše provádí podporováním digitálních měřidel pro oba - variabilní i atributivní - znaky.

Dosažení optimální kalibrační frekvence - individuálním nastavením kalendářních dnů se:

- Servisními daty měřidel
- Daty následující kalibrace
- Gage R&R daty

Popis:

- Seznamy kontaktů dodavatelů
- Seznamy uživatelů
- Tisk a archivace kalibračních certifikátů
- Inkerementální odezvy metod
- Tisk popisků měřidel vytvořených uživatelem

Obj. č.	Popis
64AAB842R	MeasurLink 10 Gage Management
64AAB842R-U	MeasurLink 10 Gage Management Upgrade

MeasurLink Report Scheduler V10

Report Scheduler Standard Edition je nástroj zajišťující automatickou distribuci zpráv z prostředí služeb Windows. Vytvářejte úkoly protokolování, které se budou zobrazovat v daném rozvrhu.

Druhy protokolů

- Crystal Reports – Vyberte soubor šablony Crystal Reports a databázové připojení, které chcete protokolovat. Nastavte hodnoty pro parametry definované v šabloně.
- MeasurLink Reports – Vyberte databázové připojení, šablonu protokolu MeasurLinku, program nebo parametry programu a vyberte filtr, který má být na parametry (program) aplikován.

Uložení

- Protokoly lze tisknout, odesílat e-mailem a exportovat do formátů, jako je PDF. K úkolům protokolování může být přiřazeno vícenásobné uložení.

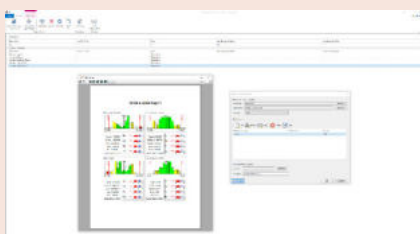
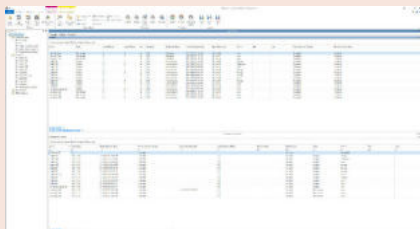
Přiřazení Plánu

- Plán lze definovat v hodinových, denních, týdenních, měsíčních a ročních intervalech. Definujte plán a přiřadte mu úkol protokolování.

Zobrazení Protokolů

- Náhled na protokol umožňuje ověření výstupu před naplánováním úlohy protokolu.

Obj. č.	Popis
64AAB853R	MeasurLink 10 Report Scheduler
64AAB853R-U	MeasurLink 10 Report Scheduler Upgrade



Digimatic Mini Processor DP-1VA LOGGER

Série 264

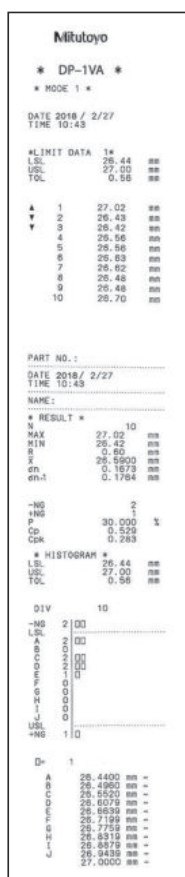
Tiskárna DP-1VA umožňuje tisknout data, statistické vyhodnocení, apod.

- Podporuje Digimatic 2
- 8-místný výstup pro tisk a analýzu dat i z nástrojů s vysokým rozlišením nebo dlouhým zdvihem.
- Statistické vyhodnocování a tisk dat z posuvných měřiček, mikrometrů a dalších měřících přístrojů vybavených výstupem Digimatic.
- Vynikající rychlost tisku, nízká úroveň hlasitosti tisku při jednostranném startu. Termo-citlivý papír, který má vynikající odolnost a chemickou odolnost pro dlouhodobé skladování.
- Funkce časovače pro načasování měření naměřených dat.
- Snadný přenos dat z tiskárny do počítače. Výstup USB (VCP/HID) pro počítač (USB IT-PAK Ver. 2,1 nebo novější, MeasurLink, Excel, apod.)
- Funkce Data Loggeru. Uložení až 1000 datových záznamů s časem a datumem. Údaje lze uložit i po vypnutí napájení jednotky



264-505D

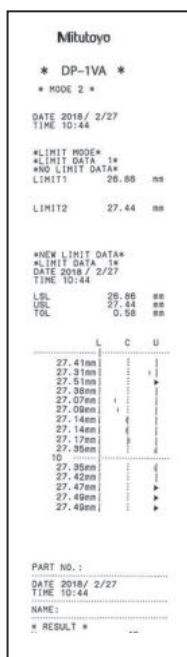
Obj. č.	Dodává se	Hmotnost
264-505D	S AC adaptérem, papírem do tiskárny (1 rolička)	390 g



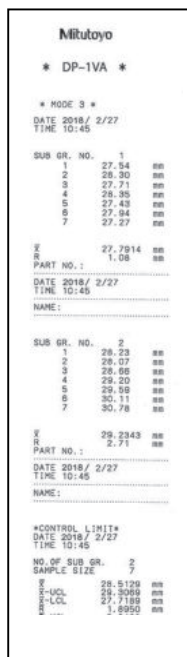
Mode 0

GO/NG judgment

N: Number of data
 MAX: Maximum value
 MIN: Minimum value
 R: Range
 X: Average value
 σ: Standard deviation of the sample (N)
 σ_{n-1}: Sample standard deviation (N-1)
 -NG: Number of data smaller than lower limit value
 +NG: Number of data larger than upper limit value
 P: Fraction defective
 Cp: Process capability index
 Cpk: Process capability index (process target centered)



Modes 1,2



Mode 3

N: Number of data
 MAX: Maximum value
 MIN: Minimum value
 n: Number of subgroup (Max.10)
 X: Average value of subgroup
 R: Range of subgroup
 X̄: Mean value
 X̄-UCL: Upper control limit
 X̄: Mean (R control)
 R-UCL: Upper control limit (R control)
 R-LCL: Lower control limit (R control)

Technické parametry

Vstup dat	Digimatic, Digimatic 2, RS-232C vstup (pouze KA-Counter)
Typ tiskárny	Termotiskárna
Rychlost tisku	6,5 mm/s (při použití síťového adaptéru)
Číslo řádku tiskárny	7 000 řádků/roli (při velkém písmu) 10 000 řádků/roli (při normálním písmu)
Zásoba papíru	Šířka: 58 mm, délka: 48 mm
Kapacita zpracování	Režim 0: 100000 zadaných dat Režim 1/2: 9999 zadaných dat Režim 3: velikost vzorku 10x podskupina 9999 = celkový počet zadaných dat 99990
Zaznamenávání naměřených dat (do paměti)	Max. 1000 bodů
Výstup dat	USB, RS-232C v TTL úrovni, výsledek tolerování (-NG, GO, +NG)
Napájení	Síťový adaptér 6V, baterie: LR6x4 (alkalické) nebo AAx4 NiMH (nabíjecí, baterie nejsou v přístroji nabíjeny)
Životnost baterie	cca 10 000 řádků (s 1600 mA Ni-MH a tisk 1X / 5s)
Funkce časovače	0,25 s; 1 s; 5 s; 30 s; 1 min; 30 min; 60 min (0,25 s pouze statistické funkce)

Standardní příslušenství

Obj. č.	Popis
06AGZ369D	Síťový adaptér, DC 6V 2A, CEE verze pro Německo (Evropu)
09EAA069D	Papír do tiskárny DP1-VR/-VA, 1 rolička

Volitelné příslušenství

Obj. č.	Popis
06AFM386	USB-ITPAK V2.1, Software vč. HW klíče
06AGR543	USB-ITPAK Ver. 3.0, USB Dongle+Manuál (Software dostupný online)
09EAA084	Kabel RS-232C, pro připojení DP-1VR k PC, 1m, 9-ti pinový konektor
06AFZ050	USB kabel 1m
965516	Kabel pro signalizaci dobrý/zmetek, pro externí zařízení, 2m
09EAA094	Kabel RS-232C, pro připojení DP1-VR/-VA ke KA-Counteru, 1m, 25-ti pinový konektor
937179T	Nožní spínač pro SPC
09EAA082-5	Papír do termotiskárny DP1-VR/-VA, 5 roliček
011037	Baterie LR6, 1,5V, 4 ks

09EAA084 a 965516: Nemohou být použity současně.

USB Input Tool (Digimatic USB kabely)

Série 06AFM

Vstupní nástroj umožňující přímé připojení Digimatic měřících přístrojů k USB rozhraní bez potřeby dalšího softwaru. Měřená data jsou převáděna do klávesnicového kódu, což umožňuje interakci s jakýmkoliv programem, jako např. Microsoft® Excel®, pracujícím se zadáváním přes klávesnici (HID). Použitím volitelného softwaru USB-ITPAK jsou dostupné následující vlastnosti:

- Možnost pevného přiřazení COM portu v Microsoft® Windows® jako identifikovatelného kanálu (VCP).
- Vytvoření sešitu v Microsoft® Excelu®.
- Více-kanálové zadávání pro měřené hodnoty, např. Microsoft® Excel®.
- Časové vyžadování dat.
- Až 20 kabelů může být uspořádáno za sebou přes standardní USB hub.



Technické parametry

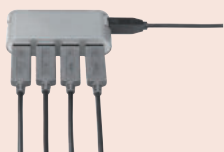
Délka kabelu	2 m
Výstup	USB HD a VCP (s optickým softwarem USB-ITPAK)
Kompatibilní OS	Windows® 2000 Professional (≥SP4), Windows® XP Professional (≥SP2), Windows® XP Home Edition (≥SP2), Windows Vista®/7 (32bit,64bit), Windows® 8, 8.1, 10 (32bit, 64bit)
Maximum připojitelných zařízení	Microsoft® Windows® 2000, XP: 100 zařízení Windows Vista®, 7, 8, 8.1, 10: 20 zařízení

Volitelné příslušenství

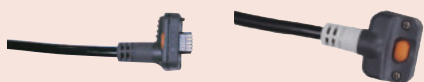
Obj. č.	Popis
06AGR543	USB-ITPAK Ver. 3.0, USB Dongle+Manuál (Software dostupný online)
06AFM386	USB-ITPAK V2.1, Software vč. HW klíče
06ADV384	USB Input Tool Direct, Adaptér nožního spínače
937179T	Nožní spínač pro SPC



Obj. č. 937179T a 06ADV384



Běžný USB Hub



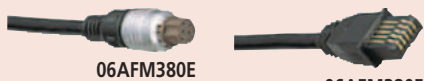
06AFM380A

06AFM380B



06AFM380C

06AFM380D



06AFM380E

06AFM380F



06AFM380G

06AGQ001F



Obj. č.	Model	Poznámka
06AFM380A	A	IP USB Input Tool kabel, přímé prov. s tlač. DATA (2m), např. pro pos. měřítka s ochranou IP67
06AFM380B	B	IP USB Input Tool kabel, prov. dozadu s tlačítkem DATA (2m), např. pro mikrometry s ochranou IP65
06AFM380C	C	Kabel USB Input Tool, přímé prov. s tlač. DATA (2m), např. pro normalizovaná Absolute pos. měř.
06AFM380D	D	USB kabel, ploché prov. (2m), např. pro úchylko. ID-H/ID-F
06AFM380E	E	USB kabel, kul. prov.(2m), např. pro čís. úchl. s měř. rameny série 209
06AFM380F	F	USB kabel, přímé prov.(2m), např. pro úchylkoměry ID-C/ID-S
06AFM380G	G	IP USB propojovací kabel ID-N/ID-B (2m)
06AGQ001F	SF	USB kabel, přímé provedení, např. pro úchylkoměr ID-F/ID-C s obousměrným rozhraním Digimatic S1

Výhody nového Digimatic USB propojení

Aplikace	Poloha	Software USB-ITPAK	Formát dat	Poznámky
Libovolný software, který očekává kód klávesnice	Pouze USB připojení zařízení vyžaduje kabel pro vedení signálu.	Software není vyžadován.	Měřené hodnoty ve formátu klávesnice (HID = Human Interface Device)	Nožní spínač není možné připojit.
Komerční statistický software, např. Mitutoyo Measur-Link	USB vstup propojovacích kabelů přístrojů a software USB ITPAK jsou vyžadovány.	Pro každý měřící přístroj (kabel) je pevně přiřazen virtuální COM port, generovaný pouze jednou; poté se software USB ITPAK stává neaktivním.	Specifikace MUX-10 (např. 01A+138626) s pevným přiřazením COM portu jako identifikačního kanálu	
Pomocný software očekávající kód klávesnice např. Word, txt-formát		- Připojené měřící přístroje a nožní spínač jsou vybrány a přiřazeny. - Koncovka je stanovena. - Procedura je zaregistrována jako program dílu.	Přenos měřené hodnoty v textovém formátu (VCP = jako virtuální COM port)	
Microsoft® Excel®		- Připojené měřící přístroje a nožní spínač jsou vybrány a přiřazeny. - Organizované provádění tabulek v Microsoft® Excelu®, tj. přenesení a zapsání naměřené hodnoty do předem definovaných buněk.	Microsoft® Excelovský® formát měřícího protokolu a sekvence znaků max. 31 znaků (např. zadání textu)	

Naskenujte QR kód pomocí Vašeho mobilního zařízení a podívejte se na videa s našimi výrobky na YouTube

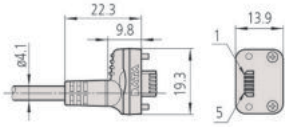
Digimatic propojovací kabely

Přehled dostupných datových kabelů a možnosti připojení měřících zařízení s výstupem dat např. k PC.

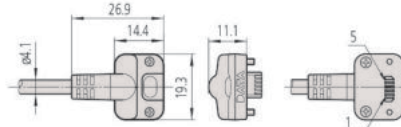
Tyto kabely se používají k připojení měřících zařízení přímo přes USB (Kabely USB Input Tool Direct), nepřímě přes standardní kabely Digimatic a rozhraní (např. DMX box nebo USB Input Tool Box), nebo bezdrátové připojení U-WAVE-T (krabičková verze) do PC.

Průslušné kabely pro konkrétní měřící přístroj s výstupem Digimatic najdete v katalogu v části "Volitelné příslušenství".

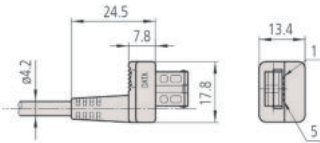
(1) 06AFM380A (2) 05CZA624 (1 m)
05CZA625 (2 m) (3) 02AZD790A (Standard)
02AZE140A (FSW)



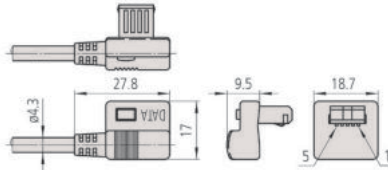
(1) 06AFM380B (2) 05CZA662 (1 m)
05CZA663 (2 m) (3) 02AZD790B (Standard)
02AZE140B (FSW)



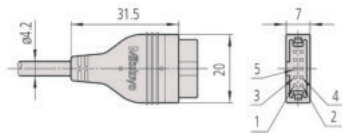
(1) 06AFM380C (2) 959149 (1 m)
959150 (2 m) (3) 02AZD790C (Standard)
02AZE140C (FSW)



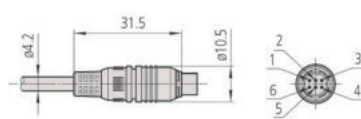
(1) No applicable models (2) 04AZB512 (1 m)
04AZB513 (2 m) (3) No applicable models



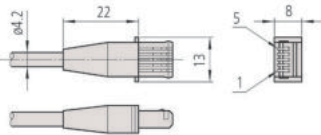
(1) 06AFM380D (2) 936937 (1 m)
965014 (2 m) (3) 02AZD790D (Standard)
02AZE140D (FSW)



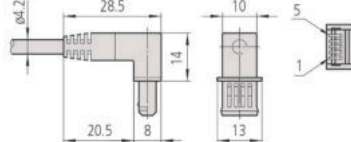
(1) 06AFM380E (2) 937387 (1 m)
965013 (2 m) (3) 02AZD790E (Standard)
02AZE140E (FSW)



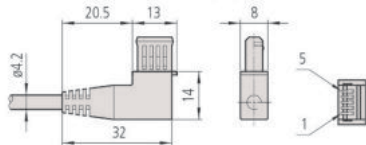
(1) 06AFM380F (2) 905338 (1 m)
905409 (2 m) (3) 02AZD790F (Standard)
02AZE140F (FSW)



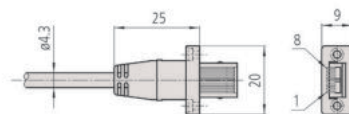
(1) No applicable models (2) 905689 (1 m)
905690 (2 m) (3) No applicable models



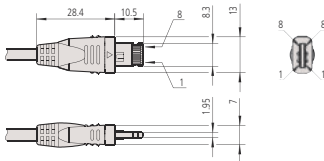
(1) No applicable models (2) 905691 (1 m)
905692 (2 m) (3) No applicable models



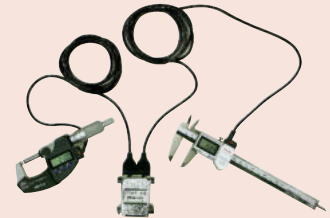
(1) 06AFM380G (2) 21EAA194 (1 m)
21EAA190 (2 m) (3) 02AZD790G (Standard)
02AZE140G (FSW)



(1) 06AGQ001F (2) 06AGL011 (1 m)
06AGL021 (2 m) (3) 02AZG011 (Standard)
02AZG021 (FSW)



(1)
USB propojovací kabel 2 m



(2)
Standardní Digimatic kabel
1 m nebo 2 m



(3)
U-WAVE připojovací kabel
(Standardní)



(3)
U-WAVE připojovací kabel
s konektorem nožního spínače
(FSW)

Digimatic Prodlužovací kabely

Série 63

- Tyto prodlužovací kabely umožňují prodloužení DIGIMATIC propojovacích kabelů až na 14 m, např. pro zvětšení pracovní vzdálenosti mezi měřicím přístrojem a externím zařízením, např. PC nebo tiskárnou DP-1VA.

Volitelné příslušenství

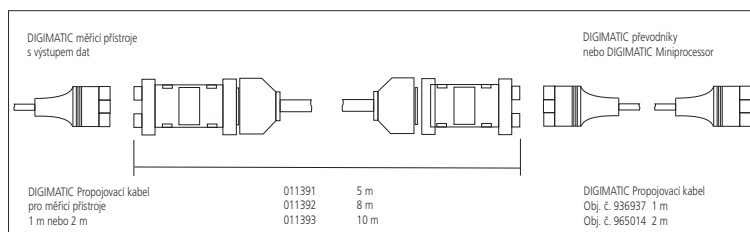
Obj. č.	Popis
936937	Digimatic kabel, ploché prov., 10-pinů, 1m
965014	Digimatic kabel, ploché provedení, 10 pinů, 2m



63AAA036

Digimatic prodlužovací kabel

Obj. č.	Délka [m]
63AAA034	5
63AAA035	8
63AAA036	10



U-WAVE

U-WAVE a U-WAVE fit - bezdrátový přenos dat

- Komunikační vzdálenost cca 20 m (při přímé viditelnosti).
- Specifikace: 2,4GHz bezdrátový systém pro spolehlivý a bezpečný přenos dat.
- Snadný export dat do Microsoft® Excel® nebo jiné profesionální SPC aplikace.
- Potvrzení příjmu přenesených dat pomocí "bzučáku" nebo červeného/zeleného LED světla na vysíláči.
- Dostupný je vysílač odolný vůči vodě a oleji (stupeň ochrany IP67).
- Dlouhá životnost baterie: Až 400 000 dat přenesených jednou baterií.
- U-WAVE bude podporovat také požadavek na data z počítače. To je ideální, pokud je systém instalován na nepřístupnou stranu.



PC s U-WAVE-R (Příjmač)



U-WAVE-TC pro posuvná měřítka s připojovací jednotkou



U-WAVE-TM pro třmenové mikrometry s připojovací jednotkou



U-WAVE-T pro různé měřicí přístroje s připojovacím kabelem

Technické parametry

Komunikační protokol bezdrátového přenosu	Vlastní (2,4 GHz podle původních specifikací založených na IEEE 802.15.4)
Modulační metoda	DS-SS (Direct Sequence Spread Spectrum)
Komunikační vzdál.	cca 20 m (při přímé viditelnosti)
Komunikační rychlost [kbps]	250
Komunikační frekvence	2,4 GHz pásmo (2,405-2,475 GHz), 15 kanálů (5 MHz interval)
Komunikace s měřicími nástroji	Digimatic (6 číslic), Digimatic 2 (8 číslic) automatické rozpoznání
Kompatibilní OS	Windows® 2000 Professional (≥SP4), Windows® XP Professional (≥SP2), Windows® XP Home Edition (≥SP2), Windows Vista®, Windows® 7 (32bit, 64bit), Windows® 8, 8.1, 10 (32bit, 64bit)

Standardní příslušenství

Obj. č.	Popis
055AA217D	Lithiová baterie CR-2032, 1 ks

Volitelné příslušenství

Obj. č.	Popis
06AFM386	USB-ITPAK V2.1, Software vč. HW klíče
06AGR543	USB-ITPAK Ver. 3.0, USB Dongle+Manuál (Software dostupný online)
02AZF300	Připojovací jednotka, U-WAVE fit, Standardní provedení
02AZF310	Propojovací jednotka, U-WAVE fit, Voděodolný typ
02AZF700	Připojovací jednotka úchylkoměru, Provedení 12,7mm/0.5", U-WAVE fit, U-WAVE fit Bluetooth
02AZD790A	Propojovací kabel A pro U-WAVE-T, s tl. DATA, pro posuvná měřítka s IP ochranou
02AZD790B	Propojovací kabel B pro U-WAVE-T, s tl. DATA, pro mikrometry s IP ochranou
02AZD790C	Propojovací kabel C pro U-WAVE-T, přímý, s tl. DATA
02AZD790D	Propojovací kabel D pro U-WAVE-T, ploché 10-pinové provedení
02AZD790E	Propojovací kabel E pro U-WAVE-T, kruhové provedení, 6 pinů
02AZD790F	Propojovací kabel F pro U-WAVE-T, ploché přímé provedení
02AZD790G	Propojovací kabel G pro U-WAVE-T, ploché přímé provedení s IP ochranou
02AZG011	Propojovací kabel SF pro U-WAVE-T, pro rozhraní Digimatic S1
63BAA057	U-WAVE T adaptér externího napájení
02AZF670	Montážní držák U-WAVE vysílače, pro digi. úchylkoměry ID-C a ID-S
02AZF675	Montážní držák U-WAVE fit vysílače, pro dig. úchylkoměr ID-N
02AZE200	Montážní držák U-WAVE vysílače, Univerzální provedení
02AZE990	Montážní držák U-WAVE vysílače, pro QM-Height
12AA486	Montážní držák U-WAVE-T vysílače, pro LH-600F/FG

U-WAVE

U-WAVE-T (vysílač)



264-620 + 02AZF310
U-WAVE-TC (vysílač)+ připojovací jednotka



264-622 + 02AZF310
U-WAVE-TM (vysílač)+ připojovací jednotka



02AZD730G + 02AZD790A
U-WAVE-T (přijímač) a připojovací kabel



02AZF670 + U-WAVE-TM



02AZE200 + U-WAVE-T

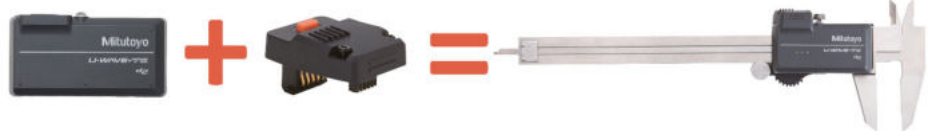
Obj. č.	Měřicí přístroje	Poznámka	Indikace přijetí dat	Přenosový výstup	Model
264-620	100, 150, 200, 300 mm Posuvná měřítka IP67/standardní posuvná měřítka	IP67	LED (zelená, červená, oranžová)	2,5 mW (4 dBm) nebo méně	U-WAVE-TC (U-WAVE fit)
264-621	100, 150, 200, 300 mm Posuvná měřítka IP67/standardní posuvná měřítka	Standard	Bzučák a LED (zelená, červená, oranžová)	2,5 mW (4 dBm) nebo méně	U-WAVE-TC
264-622	Odolné chladicím kapalinám (IP65) Mikrometry, Úchylkoměry	IP67	LED (zelená, červená, oranžová)	2,5 mW (4 dBm) nebo méně	U-WAVE-TM
264-623	Odolné chladicím kapalinám (IP65) Mikrometry, Úchylkoměry	Standard	Bzučák a LED (zelená, červená, oranžová)	2,5 mW (4 dBm) nebo méně	U-WAVE-TM (U-WAVE fit)
02AZD880G	Číselníkový úchylkoměr, přesný třídotekový dutinoměr, posuvné měřítko z uhlíkových vláken, výškoměr, apod	Standardní	Bzučák a LED (zelená, červená, oranžová)	2,5 mW (4 dBm) nebo méně	U-WAVE-T pro různé přístroje
02AZD730G	Číselníkový úchylkoměr, přesný třídotekový dutinoměr, posuvné měřítko z uhlíkových vláken, výškoměr, apod	IP67	LED (zelená, červená, oranžová)	2,5 mW (4 dBm) nebo méně	U-WAVE-T pro různé přístroje

U-WAVE-R (přijímač) pro všechny Mitutoyo vysílače U-WAVE (kromě U-WAVE Bluetooth)

Obj. č.	Poznámka	Počet jednotek U-WAVE-R připojitelných k PC	Počet připojitelných jednotek U-WAVE-T	Přenosový výstup	Model
02AZD810D	U-WAVE-R + Software (U-WAVEPAK)	až 16	až 100	1 mW (0 dBm) nebo méně	Přijímač U-WAVE-R



Obj. č. 02AZD810D
U-WAVE-R (přijímač)



Vysílač a připojovací jednotka (viz další strana) pro posuvné měřítko (U-WAVE-TM + obj. č. 02AZF300)



Vysílač a připojovací jednotka (viz další strana) pro třmenový mikrometr (U-WAVE-TM + obj. č. 02AZF310)



Vysílač a propojovací kabely (viz další strana) např. pro digitální úchylkoměr

U-WAVE Bluetooth

U-WAVE Bluetooth

- Bluetooth® komunikace umožňuje bezdrátový přenos naměřených dat z digimatic třmenových mikrometrů a posuvných měřitek do PC, smartphonů, tabletů a dalších terminálů.
- U-WAVE je nyní dostupný s bezdrátovou technologií Bluetooth®. Bez potřeby přijímače lze k jednomu počítači připojit až sedm jednotek s technologií Mitutoyo U-WAVE Bluetooth®. Pro náročnější použití v dílně jsou k dispozici také modely odolné proti prachu / vodě.
- Komunikace Bluetooth® umožňuje nejen snížení nákladů, protože nevyžaduje konvenční vyhrazenou přijímací jednotku, ale také zlepšuje provozuschopnost.
- Komunikační vzdálenost ve volném prostranství je cca 16m a cca 10m v dílenském prostředí.
- K dispozici je také aplikační software pro přenos naměřených dat do smartphonů, tabletů nebo PC.

U-WAVEPAK-BM

SW U-WAVEPAK-BM, který je k dispozici pro Android i iOS, umožňuje uživatelům využívat jednoduché řízení procesů s funkcí importu naměřených dat.

U-WAVEPAK NAVI

SW U-WAVEPAK NAVI je k dispozici pouze pro Android. Provede Vás celým měřením a pomocí obrázků Vám aplikace řekne, kde a jak měřit, v jakém pořadí nebo jaké zařízení použít.

U-WAVEPAK-BW

Pro použití na počítačích komunikuje SW U-WAVEPAK-BW přímo s Vaším měřicím přístrojem, což Vám umožňuje přenášet naměřená data do softwaru vašeho počítače. Tento software lze zdarma stáhnout na webových stránkách naší společnosti.



264-626 + 02AZF310
U-WAVE-TMB + Připojovací jednotka

264-625 + 02AZF310
U-WAVE-TCB + Připojovací jednotka

U-WAVE Bluetooth (vysílač)

Obj. č.	Model	Měřicí přístroje	Indikace přijetí dat
264-624	U-WAVE-TCB (U-WAVE fit Bluetooth)	100, 150, 200, 300 mm IP67 posuvná měřítka/standardní posuvná měřítka	LED (zelená, červená, oranžová)
264-625	U-WAVE-TCB	100, 150, 200, 300 mm IP67 posuvná měřítka/standardní posuvná měřítka	Bzučák a LED (zelená, červená, oranžová)
264-626	U-WAVE-TMB	ODOLNÉ CHLADICÍM KAPALINÁM (IP65) mikrometry, úchylkoměry	LED (zelená, červená, oranžová)
264-627	U-WAVE-TMB	ODOLNÉ CHLADICÍM KAPALINÁM (IP65) mikrometry, úchylkoměry	Bzučák a LED (zelená, červená, oranžová)

Pro informace o připojitelných měřicích přístrojích kontaktujte společnost Mitutoyo nebo oficiální prodejce.



Technické parametry

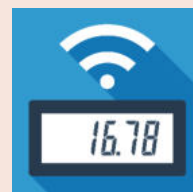
Protokol bezdrátové komunikace	Bluetooth 4.2 nízké energie
Modulační metoda	FH-SS (Frequency Hopping Spread Spectrum Method)
Komunikační vzdál.	cca. 16 m (při přímé viditelnosti) cca. 10 m (ve výrobním prostředí)
Komunikace s měřicími nástroji	Digimatic (6 číslic), Digimatic 2 (8 číslic) automatické rozpoznání
Přenosový výstup	3,2 mW (5 dBm) nebo méně (Třída 2)

Standardní příslušenství

Obj. č.	Popis
055AA217D	Lithiová baterie CR-2032, 1 ks

Volitelné příslušenství

Obj. č.	Popis
06AFM386	USB-ITPAK V2.1, Software vč. HW klíče
06AGR543	USB-ITPAK Ver. 3.0, USB Dongle+Manuál (Software dostupný online)
02AZF300	Připojovací jednotka, U-WAVE fit, Standardní provedení
02AZF310	Propojovací jednotka, U-WAVE fit, Voděodolný typ
02AZF700	Připojovací jednotka úchylkoměru, Provedení 12,7mm/0.5", U-WAVE fit, U-WAVE fit Bluetooth



SW U-WAVEPAK-BM
dostupný v App Store a
Google Play



SW U-WAVEPAK-NAVI
dostupný v Google Play

Datové kabely a přípojovací jednotka pro U-WAVE

Série 02AZD / 02AZE

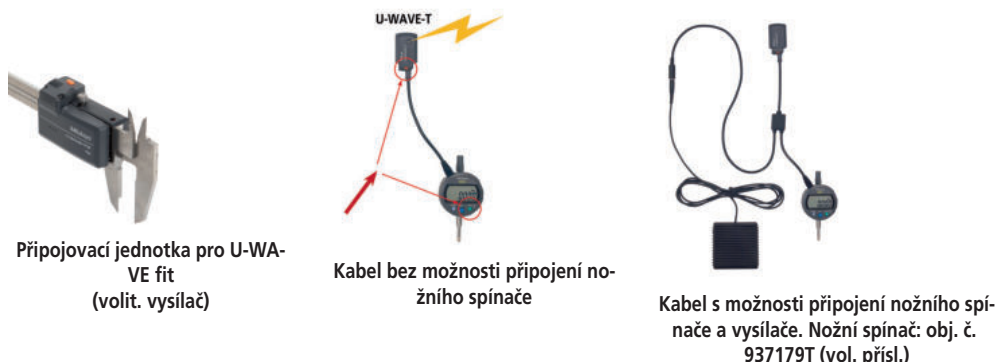
- Propojovací kabely používané k připojení měřicích přístrojů k jednotce U-WAVE T.
- Vhodný kabel, od A do G - 7 druhů, vyberte tak, aby vyhovoval Vašemu měřicímu přístroji.

Standardní příslušenství

Obj. č.	Popis
02AZD770	Klip pro upevnění kabelu
05CZA619	Šroubovák

Volitelné příslušenství

Obj. č.	Popis
02AZE200	Montážní držák U-WAVE vysílače, Univerzální provedení
02AZF670	Montážní držák U-WAVE vysílače, pro digi. úchylkoměry ID-C a ID-S
02AZF675	Montážní držák U-WAVE fit vysílače, pro dig. úchylkoměr ID-N
02AZE990	Montážní držák U-WAVE vysílače, pro QM-Height
12AAAY486	Montážní držák U-WAVE-T vysílače, pro LH-600F/FG



1. Přípojovací jednotka pro U-WAVE fit a U-WAVE fit Bluetooth

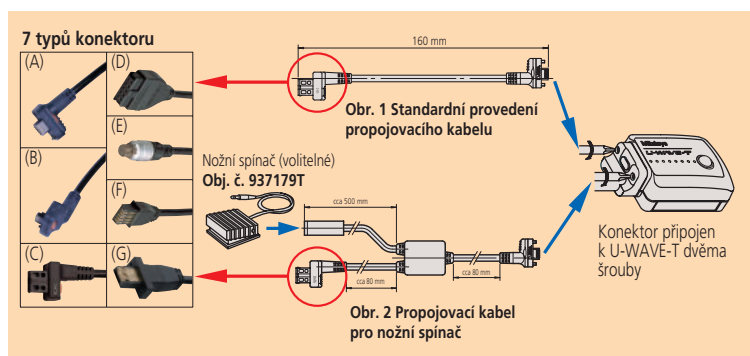
Obj. č.	Poznámka
02AZF300	Bezdrátový vysílač pro U-WAVE-TC a U-WAVE TCB např. pro ABS AOS Posuvná měřítka
02AZF310	Pro U-WAVE-TC a U-WAVE-TM např. posuvná měřítka s ochranou IP67, mikrometr COOLANT PROOF (IP65)
02AZF700	Pro vysílač U-WAVE-TM a U-WAVE TMB a digitální úchylkoměr ID-C s rozsahem měř. 12,7 mm/0.5" (provedení 2022)

2. Kabel bez možnosti připojení nožního spínače

Obj. č.	Model	Poznámka
02AZD790A	A	IP U-WAVE rovný propojovací kabel s tlačítkem DATA, např. pro posuvná měřítka s uhlíkových vláken a ochranou IP66
02AZD790B	B	IP U-WAVE propojovací kabel v provedení s tlačítkem DATA, např. pro Holtest s ochranou IP65
02AZD790C	C	U-WAVE kabel, přímé provedení s tlačítkem DATA, např. pro výškoměry a orýsovací přístroje
02AZD790D	D	U-WAVE signální kabel, ploché provedení, např. pro úchylkoměry ID-H / ID-F
02AZD790E	E	U-WAVE signální kabel, kulaté provedení, např. pro digitální posuvná měřítka série 209
02AZD790F	F	U-WAVE signální kabel, přímé provedení, např. pro úchylkoměry ID-C/ID-S
02AZD790G	G	IP U-WAVE propojovací kabel ID-N/ID-B
02AZG011	SF	U-WAVE kabel, přímé provedení pro přístroje s rozhraním Digimatic S1, např. pro úchylkoměry ID-C, ID-F

3. Kabel s konektorem pro připojení nožního spínače

Obj. č.	Model	Poznámka
02AZE140A	A	IP U-WAVE rovný propojovací kabel s tlačítkem DATA/konektorem nožního spínače, např. pro posuvná měřítka s uhlíkových vláken a ochranou IP66
02AZE140B	B	IP U-WAVE rovný propojovací kabel s tlačítkem DATA/konektorem nožního spínače, např. pro dutinoměry HOLTEST s ochranou IP65
02AZE140C	C	U-WAVE kabel, přímý s tlačítkem DATA a konektorem pro nožní spínač, např. pro výškoměry a orýsovací přístroje
02AZE140D	D	U-WAVE kabel, plochý s konektorem pro nožní spínač, např. pro úchylkoměry IDH/IDF
02AZE140E	E	U-WAVE kabel, kulatý s konektorem pro nožní spínač, např. pro digitální posuvná měřítka série 209
02AZE140F	F	U-WAVE kabel, přímý s konektorem pro nožní spínač, např. pro úchylkoměry IDC/IDS
02AZE140G	G	IP U-WAVE propojovací kabel IDN/IDB s konektorem pro nožní spínač
02AZG021	SF	U-WAVE kabel, přímé provedení s nožním spínačem pro přístroje s rozhraním Digimatic S1 např. pro úchylkoměr ID-C, ID-F



02AZE200
Držák pro U-WAVE-T
pro úchylkoměry, posuvná měřítka z uhlíkových vláken



02AZF670 + U-WAVE-TM
+ 02AZD790F



02AZF675 + U-WAVE-TM
+ 02AZD790G



02AZE990
Držák pro U-WAVE-T
pro QM-Height



02AZF700 a Úchylkoměr
ID-C

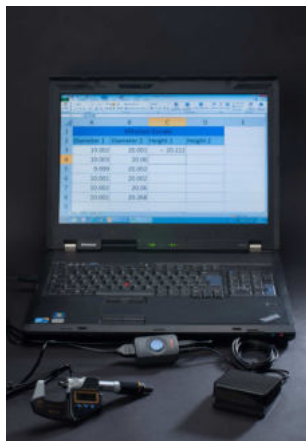
USB Input Tool

Série 264 - Klávesnicové rozhraní

Input Tool je rozhraní umožňující přímé připojení měřicích zařízení vybavených rozhraním DIGIMATIC k rozhraní USB, bez potřeby dalšího softwaru.

USB Input Tool Direct nabízí následující výhody:

- Naměřené hodnoty jsou převáděny do klávesnicových kódů zajišťující interakci s jinými programy pracujícími s klávesnicovým zadáním (HID).
- Umožňuje také přímé připojení k USB rozhraní s pev. nastavení COM portu v oper. systému Microsoft Windows jako kanálu (VCP) identifikovaného pouze pomocí softwaru USB IT-PAKU.
- Pomocí softwaru USB IT-PAK lze jednoduše vytvářet sešity formátu Microsoft Excel.



Obj. č.	Vstup dat	Výstup dat	Výstupní desetinný oddělovač	Konektor nož. sp.	Napájení	Dodává se
264-020	1x Digimatic, Digimatic 2 nebo Digimatic S1	USB Virtuální COM-Port (VCP) s ovladačem VCP (dostupný online), USB klávesnicový signál (HID)	Napodobuje místní nastavení	Ano	5 V z USB	Kabel s USB (1m)

DMX-3T / FS2 USB

Série 63 - Klávesnicové rozhraní

- DMX-3 T/FS2 USB je rozhraní pro přenos měř. hodnot z měř. zařízení s DIGIMATIC výstupem do PC. Naměřené hodnoty jsou převáděny do kódů klávesnice, což umožňuje emulovat zadávání z klávesnice a pracovat tak bez ohledu na op. systém. USB rozhraní tak umožňují např. přímý vstup naměř. hodnot do tabulky.



63AAA041



Zadní panel

Obj. č.	Vstup dat	Výstup dat	Výstupní desetinný oddělovač	Konektor nož. sp.	Dodává se	Hmot. [g]
63AAA041	3 x Digimatic	USB klávesnicový signál (HID)	Tečka nebo čárka (přepínatelné)	Ano	USB kabel (1,8 m)	330

Technické parametry

Rozměry (ŠxHxV)	38 x 64 x 21 mm
Napájení	5 V z USB
Max. připojitelných zařízení	Microsoft® Windows® 2000, XP: 100 zařízení Windows® Vista®, 7, 8, 8. 1, 10: 20 zařízení
Kompatibilní OS	Microsoft® Windows® 2000, XP, Vista®, 7, 8, 8. 1, 10 (32bit, 64bit)

Volitelné příslušenství

Obj. č.	Popis
06AFM386	USB-ITPAK V2.1, Software vč. HW klíče
06AGR543	USB-ITPAK Ver. 3.0, USB Dongle+Manuál (Software dostupný online)
937179T	Nožní spínač pro SPC

	A	B	C	D	E
1	Height	Diameter 1	Diameter 2		
2	0.000	0.000	0.000		
3	2.734	5.031	13.526		
4	2.700	5.036	13.525		
5	2.701	5.036	13.525		
6	2.701	5.037	13.525		
7	2.702	5.037	13.525		
8	2.702	5.037	13.433		
9	2.702	5.037	13.432		
10	2.701	4.940	13.432		
11	2.357	4.940	12.129		

Technické parametry

Rozměry (ŠxHxV)	112 x 122 x 45 mm
Napájení	5 V z USB
Funkce časovače	0-99s (krok po 1s) nebo 0-99min
Kompatibilní OS	Microsoft® Windows® 2000, XP, Vista®, 7, 8, 8. 1, 10 (32bit, 64bit)
Max. množství zapojitelných rozhraní	3 pomocí volitelného kabelu

Volitelné příslušenství

Obj. č.	Popis
63AAA105	Kabel rozhraní DMX-3T/FS2
937179T	Nožní spínač pro SPC

	A	B	C	D	E
1	Height	Diameter 1	Diameter 2		
2	0.000	0.000	0.000		
3	2.734	5.031	13.526		
4	2.700	5.036	13.525		
5	2.701	5.036	13.525		
6	2.701	5.037	13.525		
7	2.702	5.037	13.525		
8	2.702	5.037	13.433		
9	2.702	5.037	13.432		
10	2.701	4.940	13.432		
11	2.357	4.940	12.129		

DMX-1

Série 63

DMX-1 je sériové rozhraní pro připojení jednoho měřidla s DIGIMATIC rozhraním k PC s rozhraním RS-232C (konektor D-SUB9).

DMX-1 nabízí následující výhody:

- Jednoduché připojení měřidla k počítačovému sériovému portu RS-232C.
- Přístroj pracuje bez externího napájení, které je realizované z vodičů RTS a DTR.

Obj. č.	Vstup dat	Výstup dat	Rozhraní propojo. kabele	Konektor nož. sp.	Přenosová rychlost	Počet dat. bitů	Počet stoppbitů	Parita
63AAA029	1 x Digimatic	RS-232C	D-SUB 9	Ano	9600	8	1	Žádné



63AAA029

DMX-1 USB

Série 63

DMX-1 USB je rozhraní pro připojení jednoho měřidla s DIGIMATIC výstupem k počítači přes USB rozhraní. Přístroj se na počítači chová jako virtuální COM-PORT (VCP).



63AAA040



Zadní panel

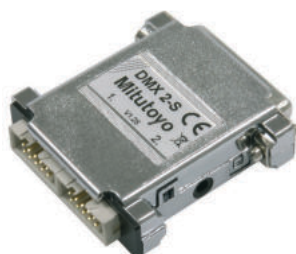
Obj. č.	Vstup dat	Výstup dat	Rozhraní propojo. kabele	Konektor nož. sp.	Přenosová rychlost	Počet dat. bitů	Počet stoppbitů	Parita	Dodává se
63AAA040	1 x Digimatic	USB virtuální COM-Port (VCP)	USB kabel typ Mini-B	Ano	9600	8	1	Žádné	USB kabel 1,8m

DMX-2 S

Série 63

DMX-2 S D-SUB5 je rozhraní, které umožňuje připojení dvou měřících přístrojů s DIGIMATIC výstupem k počítači přes RS-232C sériový port. DMX-2 S nabízí následující výhody:

- Jednoduché připojení dvou měřidel k počítači přes sériový port RS-232C.
- Přístroj pracuje bez nutnosti externího zdroje napájení. Pro napájení jsou nutné vodiče RTS a DTR.



63AAA038

Obj. č.	Vstup dat	Výstup dat	Rozhraní propojo. kabele	Konektor nož. sp.	Přenosová rychlost	Počet dat. bitů	Počet stoppbitů	Parita
63AAA038	2 x Digimatic	RS-232C	Pro sériový kabel D-SUB 25	Ano	9600	8	1	Žádné

Technické parametry

Rozměry (ŠxHxV) 58 x 62 x 18 mm

Volitelné příslušenství

Obj. č.	Popis
937179T	Nožní spínač pro SPC
63AAA027	Propojovací kabel RS-232C, DSub9-DSub9, 2m

Technické parametry

Rozměry (ŠxHxV) 33 x 57 x 20 mm
 Napájení 5 V z USB
 Kompatibilní OS Microsoft® Windows® 2000, XP, Vista®, 7, 8, 1, 10 (32bit, 64bit)

Volitelné příslušenství

Obj. č.	Popis
937179T	Nožní spínač pro SPC

Technické parametry

Rozměry (ŠxHxV) 58 x 62 x 18 mm

Volitelné příslušenství

Obj. č.	Popis
937179T	Nožní spínač pro SPC
63AAA108	RS-232C sériový kabel D-SUB 9/D-SUB 25 pro připojení k počítači, 2m
63AAA028	Adaptér D-Sub25-D-Sub9, 0,2m



Příklad použití s nožním spínačem (vol. přísl.)

DMX-2 USB

Série 63

DMX-2 USB je rozhraní pro připojení dvou měřidel s DIGIMATIC výstupem na počítač přes USB.

Nabízí následující výhody.

- Přístroj se na počítači chová jako virtuální rozhraní COM port (VCP) nebo jako klávesnice (HID).
- K dispozici má přepínač módu pro snadné přepínání mezi klávesnicovým formátem (HID) a virtuálním COM portem (VCP).



63AAA037



Zadní panel

Obj. č.	Vstup dat	Výstup dat	Rozhraní propojo. kabele	Konektor nož. sp.	Přenosová rychlost	Počet dat. bitů	Počet stoppbítů	Parita	Dodává se
63AAA037	2 x Digimatic	USB virtuální COM port (VCP) USB klávesnicový signál (HID) (přepínatelné na krabičce)	USB kabel typ Mini-B	Ano	9600	8	1	Žádné	USB kabel (1,8 m) ovaldač softwaru

DMX-3 USB

Série 63

DMX-3 je 3 kanálové USB VCP/sériové rozhraní (D-SUB9), které umožňuje připojení tří měřicích přístrojů s DIGIMATIC výstupem k počítači přes RS-232C sériový nebo USB port.

DMX-3 USB nabízí následující výhody:

- Jestliže je použit USB výstup, chová se zařízení v počítači jako virtuální COM port (VCP).
- Externí napájení je požadované pouze při připojení sériovým kabelem D-Sub 9. Realizuje se pomocí síťového AC/DC adaptéru (standardní příslušenství).



63AAA039



Zadní panel

Obj. č.	Vstup dat	Výstup dat	Rozhraní propojo. kabele	Konektor nož. sp.	Přenosová rychlost	Počet dat. bitů	Počet stoppbítů	Parita	Dodává se
63AAA039	3 x Digimatic	USB virtuální COM port (VCP), RS-232C	Pro sériový kabel D-SUB 9 pro USB kabel, provedení B	Ano	1200/9600 (nastavitelné propojkou)	8	1	Žádné	USB kabel (1,8 m) Síťový adaptér (pouze pro připojení sér. kabelem)

Technické parametry

Rozměry (ŠxHxV)	61 x 76 x 35 mm
Napájení	5 V z USB
Kompatibilní OS	Microsoft® Windows® 2000, XP, Vista®, 7, 8, 1, 10 (32bit, 64bit)
Výstupní desetinný oddělovač (HID)	Tečka nebo čárka

Volitelné příslušenství

Obj. č.	Popis
937179T	Nožní spínač pro SPC

Technické parametry

Rozměry (ŠxHxV)	170 x 128 x 55 mm
Napájení	5 V z USB nebo síťový adaptér (pro sér. připojení)
Kompatibilní OS	Microsoft® Windows® 2000, XP, Vista®, 7, 8, 1, 10 (32bit, 64bit)

Volitelné příslušenství

Obj. č.	Popis
63AAA027	Propojovací kabel RS-232C, DSub9-DSub9, 2m
937179T	Nožní spínač pro SPC

MUX-10F

Série 264

MUX-10F 4 kanálové D-SUB9 sériové rozhraní je mikro-řídící rozhraní pro připojení 4 měřících přístrojů s DIGIMATIC výstupem do RS-232C sériového portu počítače.

- Umožňuje připojení 4 měřících přístrojů do RS-232C sériového portu počítače.

Technické parametry

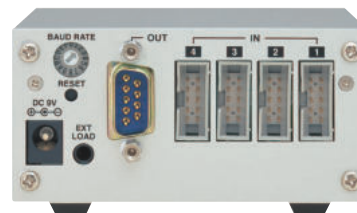
Napájení | Síťový adaptér, 9V 500mA

Volitelné příslušenství

Obj. č.	Popis
12AAA882D	Propojovací kabel RS-232 C, D-Sub9-D-Sub9, 2m, pro MUX-10F a Surftest SJ
937179T	Nožní spínač pro SPC



264-002D



Zadní panel

Obj. č.	Vstup dat	Výstup dat	Rozhraní propojo. kabele	Konektor nož. sp.	Přenosová rychlost	Počet dat. bitů	Počet stoppbitů	Parita	Dodává se
264-002D	4 x Digimatic	RS-232C	D-SUB 9	Ano	300, 600, 1200, 2400, 9600, 19200	8	1	Žádné	Síťový adaptér

DMX-8/2

Série 63

DMX-8/2 je 8 kanálové sériové rozhraní pro připojení osmi měřidel s výstupem DIGIMATIC k PC s rozhraním RS-232C (konektor D-SUB9).

Model DMX-8/2 poskytuje napájení a tlačítko ABS/NULOVÁNÍ pro ovládání lineárních snímačů série 575 ABS.

Technické parametry

Rozměry (ŠxHxV) | 158 x 204 x 66 mm

Napájení | 220-240V 50Hz

Volitelné příslušenství

Obj. č.	Popis
63AAA027	Propojovací kabel RS-232C, DSub9-DSub9, 2m
937179T	Nožní spínač pro SPC



63AAA033



Zadní panel

Obj. č.	Vstup dat	Výstup dat	Rozhraní propojo. kabele	Konektor nož. sp.	Přenosová rychlost	Počet dat. bitů	Počet stoppbitů	Parita	Dodává se
63AAA033	8 x Digimatic	RS-232C	D-SUB 9	Ano	9600	8	1	Žádné	Napájecí kabel

DMX-16 / DMX-16C

Série 63

- DMX-16/16C je rozhraní pro připojení 16 měřicích zařízení s DIGIMATIC výstupem k RS-232C rozhraní počítače.
- DMX-16C se vyznačuje použitím mikroprocesoru pro zpracování dat, který umožňuje současný vstup a výstup ze všech měřicích přístrojů a zvyšuje rychlost zpracování dat.
- DMX-16 a DMX-16C rovněž realizují napájení a funkci tlačítka ABS/NULOVÁNÍ pro lineární pravitka série 575 ABS.



63AAA026



Zadní panel

Obj. č.	Model	Vstup dat	Výstup dat	Rozhraní propojo. kabele	Konektor nož. sp.	Přenosová rychlost	Počet dat. bitů	Počet stoppbítů	Parita	Dodává se
63AAA026	DMX-16	16 x Digimatic	RS-232C	D-SUB 9	Ano	9600	8	1	Žádné	Napájecí kabel
63AAA106	DMX-16C	16 x Digimatic	RS-232C	D-SUB 9	Ano	9600	8	1	Žádné	Napájecí kabel

DMX-0-1 USB / DMX-3-2 USB

Série 63

Tato rozhraní umožňují připojení měřicích přístrojů s datovým výstupem RS-232C (např. Mitutoyo QM-Data 200 nebo LH-600) k počítači přes USB rozhraní.

Tato rozhraní nabízejí následující výhody:

- Možnost připojení více než 70 měřicích přístrojů s RS-232 C výstupem (Mitutoyo stejně jako ostatní výrobci) k tomuto rozhraní (seznam je dostupný na vyžádání).
- Rozhraní převádí různé signály z připojených měřicích přístrojů do stejného formátu: klávesnicový signál (HID) nebo virtuální COM port MUX-10 nebo MUX-50 (VCP).
- DMX-0-1 USB má 1 vstup RS-232C, zatímco DMX-3-2 má 2 vstupy RS-232C a 3 vstupy Digimatic pro připojení ručních měřicích přístrojů Mitutoyo.
- DMX-3-2 má navíc virtuální COM-Port (VCP) s formátem MUX-10 nebo MUX-50.



63AAA043



Zadní panel



63AAA042



Zadní panel

Obj. č.	Vstup dat	Výstup dat	Rozhraní propojo. kabele	Konektor nož. sp.	Přenosová rychlost	Počet dat. bitů	Počet stoppbítů	Parita	Dodává se
63AAA043	1 x RS-232C	USB klávesnicový signál (HID)	USB provedení B	Ano					USB kabel (1,8 m)
63AAA042	3 x Digimatic 2 x RS-232C	USB virtuální COM-port (VCP), USB klávesnicový signál (HID)	USB typ B	Ano	9600	8	1	Žádné	USB kabel (1,8 m)

Technické parametry

Napájení	220-240V 50Hz
Rozměry (ŠxHxV)	225 x 204 x 75 mm

Volitelné příslušenství

Obj. č.	Popis
63AAA027	Propojovací kabel RS-232C, DSub9-DSub9, 2m
937179T	Nožní spínač pro SPC

Technické parametry

Napájení	5V z USB
Funkce časovače	Interval 0-99 s nebo 0-99 min

Mitutoyo měřicí přístroje s RS-232C výstupem	KA-Counter Úhломěr série 950 EH, EF, EV-Country Tiskárna DP1-VA Lineární výškoměr LH-600 QM-Data 200 Litematic VL-50 Laserový skenovací mikrometr LSM Lineární výškoměr QM-Height Série MF-Mikroskopů Měřicí projektory PJ-A3000 Měřicí projektory PJ-H30 Úchylkoměry ID-H
--	--

Kompatibilní OS	Microsoft® Windows® 2000, XP, Vista®, 7, 8, 8. 1, 10 (32bit, 64bit)
-----------------	---

Výstupní desetinný oddělovač (HID)	Tečka nebo čárka
------------------------------------	------------------

Volitelné příslušenství

Obj. č.	Popis
63AAA105	Kabel rozhraní DMX-3T/F52
937179T	Nožní spínač pro SPC

Digimatic Timerbox

Série 63

Připojení Timerboxu do konektoru nožního spínače Mitutoyo zařízení umožňuje spouštět přenos hodnot v opakovaných intervalech.

- Může být použit v zařízeních s konektorem pro TRS nožní spínač = 3,5 mm jack konektor. Např. DMX, USB Input Tool Direct aj. Pracuje jako opakovaně časově spouštěný nožní spínač.

Technické parametry

Napájení	Síťový adaptér 10 V, 120 mA nebo 5 V přes USB port
Funkce časovače	1s - 99h 59min 59s (100h)
Časová tolerance	±8 s/24 h
Hmotnost	84 g



Příklad použití s DMX



63AAA107

Příklad použití s kabelem USB Input Tool

Obj. č.	Dodává se
63AAA107	USB kabel (0,8 m), síť. adaptér, kabel TTB1 pro nožní spínač (0,52 m)

Digimatic Přepínací panel

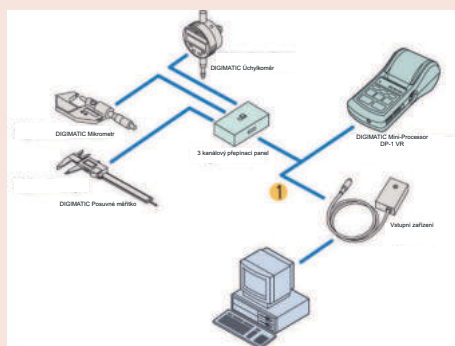
Série 63/939

Přepínací panel je v podstatě rozvaděč, který umožňuje připojení 3-5 měřidel s Digimatic výstupem na jeden miniprocessor s "Digimatic" rozhraním (např. DMX-1 USB).

Volitelné příslušenství

Obj. č.	Popis
936937	Digimatic kabel, ploché prov., 10-pinů, 1m
965014	Digimatic kabel, ploché provedení, 10 pinů, 2m
937179T	Nožní spínač pro SPC

937179T : Pouze pro obj. č. 63AAA030



1 - kabel 936937 (1 m), 965014 (2 m)



63AAA030

939039

Obj. č.	Výstup dat	Vstup dat	Konektor nož. sp.	Dodává se
63AAA030	1 x DIGIMATIC (1 kanál)	5 x Digimatic	Ano	se síťový adaptér
939039	1 x DIGIMATIC (1 kanál)	3 x Digimatic	Ne	se síťovým adaptérem (63AAA30)

Digimatic Třmenové mikrometry a mechanické třmenové mikrometry
Strana 35

Příslušenství třmenových mikrometrů
Strana 98

Vestavné mikrometrické hlavice
Strana 105

Příslušenství pro vestavné mikrometrické hlavice
Strana 125



Vysoce přesné digitální mikrometry

Série 293

Tyto mikrometry se vyznačují číselným krokem 0,1 µm a jsou určeny pro zákazníky, kteří potřebují provádět pomocí ručních měřidel vysoce přesná měření (jako je Gauge R & R analýza).

ABSOLUTE vysoce přesné třmenové mikrometry nabízí následující výhody:

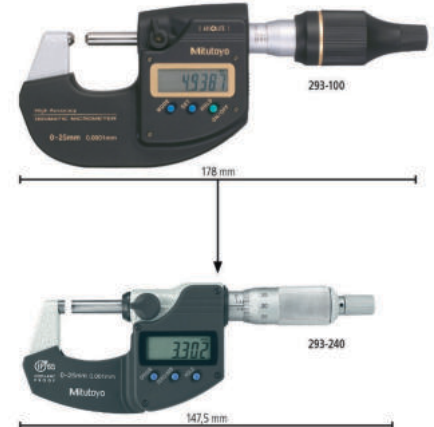
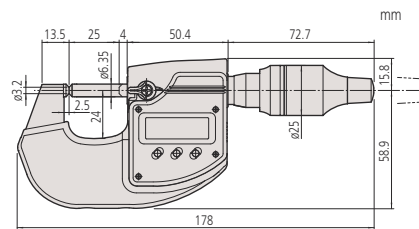
- Vysoce přesné třmenové mikrometry využívají Mitutoyo inovativní rotační snímač s rozlišením 0,1 µm ABS (absolute) a vysoce přesné mechanické provedení šroubu. Chyba měřidla je tak snížena na max. 0,5 µm.
- Vysokou stabilitu měření zajišťuje i velmi tuhý třmen a vysoce účinný mechanismus pro vyvození konstantní síly (7-9 N).



293-100-20

Metrické

Obj. č.	Roz. měř. [mm]	Čís. krok	Max. povolená chyba J MPE	Rovinnost	Rovnoběžnost	Měřicí síla [N]	Hmot. [g]
293-100-20	0 - 25	0,1 µm / 0,5 µm	±0,5 µm	0,3 µm	0,6 µm	7-9	400



Porovnání velikosti:
Vysoce přesný mikrometr s třmenem vyšší tuhosti a klasický mikrometr se standardním třmenem

Funkce	Série 293
ZAP/VYP	●
Automatické vypínání po 20 minutách nepoužívání	●
Alarm slabé baterie	●
Funkce "Lock" (blokování klávesnice)	●
HOLD	●
PRESET (předvolba)	●
Přepínatelné rozlišení	●

Technické parametry

Displej	LCD, výška číslic 7,5 mm
Měřicí plocha	Osazené tvrdokovem, jemně lapované ø 3,2 mm
Vřeteno	ø 6,35 mm, stoupání vřetene 0,5 mm, s aretací
Stupnice	Na bubinku a na pouzdře matně chromovaná
Napájení	Lithiová baterie (CR2032), 1ks
Životnost baterie	Cca 2 roky
Dodává se	Včetně pouzdra, klíče, ovladače, teplotní úchopové ochrany, čistícího ubrousku, kontrolního certifikátu

Volitelné příslušenství

Obj. č.	Popis
05CZA662	Digimatic kabel s tl. DATA a ochranou IP, 1m, pro mikrometry
05CZA663	Digimatic kabel s tl. DATA a ochranou IP, 2m, provedení pro mikrometry
06AFM380B	Kabel USB Input Tool (DIGIMATIC USB), Digi/Digi2, s tl. DATA, pro mikrometry s IP ochranou
02AZD880G	U-WAVE-T, provedení s bzučákem, Bezdrátový vysílač
02AZD730G	U-WAVE-T, IP67, Bezdrátový vysílač
02AZD790B	Propojovací kabel B pro U-WAVE-T, s tl. DATA, pro mikrometry s IP ochranou

Spotřební materiál

Obj. č.	Popis
05SAA217D	Lithiová baterie CR-2032, 1 ks



Číselný krok 0,1 µm



Naskenujte QR kód pomocí Vašeho mobilního zařízení a podívejte se na videa s našimi výrobky na YouTube

Digimatic Třmenové mikrometry QuantuMike s ochranou IP65

Série 293

Třmenové mikrometry se stupněm ochrany IP65 vyznačující se 4-krát rychlejším posuvem proti standardním mikrometrům. Nabízí následující výhody:

- Zajištění rychlého měření díky 2 mm stoupání vřetene na otáčku bubínku.
- Extrémně dlouhá životnost baterie - až 2,4 roku.
- Vynikající přesnost.
- Provedení řehačky bubínku umožňuje jednoduchou obsluhu jednou rukou nebo obsluhu měřidla v držáku.
- Vynikající ochrana vůči vodě a prachu (stupeň ochrany IP65) umožňuje používat tyto mikrometry i v místech, kde se vyskytuje stříkající chladivo.

QuantuMike



293-140-30



Pouze pro 0-25 mm, 25-50 mm



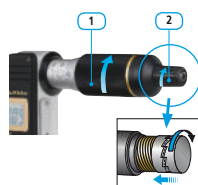
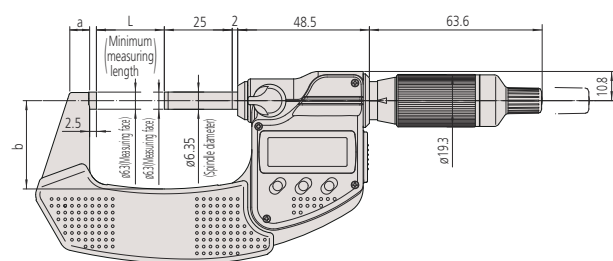
Barevné krytky (volitelné příslušenství)

Metrické S bubínkovou řehačkou

Obj. č.	Roz. měř. [mm]	Čís. krok	Max. povolená chyba J MPE	Rovinnost	Rovnoběžnost	Měřicí síla [N]	L [mm]	a [mm]	b [mm]	Hmot. [g]
293-140-30	0 - 25	0,001 mm	±1 μm	0,3 μm	1 μm	7-12	0	6,5	25	265
293-141-30	25 - 50	0,001 mm	±1 μm	0,3 μm	1 μm	7-12	25	7,3	32,5	325
293-142-30	50 - 75	0,001 mm	±2 μm	0,3 μm	2 μm	7-12	50	10,1	47	465
293-143-30	75 - 100	0,001 mm	±2 μm	0,3 μm	2 μm	7-12	75	11,5	60	620

Metrické S bubínkovou řehačkou

Obj. č.	Roz. měř. [mm]	Čís. krok	Max. povolená chyba J MPE	Rovinnost	Rovnoběžnost	Měřicí síla [N]	L [mm]	a [mm]	b [mm]	Hmot. [g]
293-145-30	0 - 25	0,001 mm	±1 μm	0,3 μm	1 μm	7-12	0	6,5	25	265
293-146-30	25 - 50	0,001 mm	±1 μm	0,3 μm	1 μm	7-12	25	7,3	32,5	325
293-147-30	50 - 75	0,001 mm	±2 μm	0,3 μm	2 μm	7-12	50	10,1	47	465
293-148-30	75 - 100	0,001 mm	±2 μm	0,3 μm	2 μm	7-12	75	11,5	60	620



1 : Bubínková řehačka
2 : Standardní řehačka



Funkce	Série 293
ORIGIN (do 100 mm)	●
NULOVÁNÍ / ABS přepínání	●
Automatické vypínání po 20 minutách nepoužívání	●
Alarm slabé baterie	●
Funkce "Lock" (blokování klávesnice)	●
HOLD	●

Technické parametry

Displej	LCD, výška číslic 7,5 mm
Měřicí plocha	Osazené tvrdokovem, jemně lapované
Vřeteno	ø 6,35mm, stoupání vřetene 2 mm, s aretací
Stupnice	Na bubínku a na pouzdře matně chromovaná
Napájení	1 baterie SR44
Životnost baterie	Cca 2,4 roku
Dodává se	Včetně pouzdra, klíče, 1 baterie, nastavovací měřky (od 25 mm), kontrolního certifikátu (rozsah měř. 0-50 mm)

Volitelné příslušenství

Obj. č.	Popis
05CZA662	Digimatic kabel s tl. DATA a ochranou IP, 1m, pro mikrometry
05CZA663	Digimatic kabel s tl. DATA a ochranou IP, 2m, provedení pro mikrometry
06AFM380B	Kabel USB Input Tool (DIGIMATIC USB), Digi/Digi2, s tl. DATA, pro mikrometry s IP ochranou
264-622	U-WAVE fit, provedení IP67, Bezdrátový vysílač pro třmenový mikrometr
264-623	U-WAVE fit, provedení s bzučákem, Bezdrátový vysílač pro třmenový mikrometr
264-626	U-WAVE fit Bluetooth, IP67, Bezdrátový vysílač pro třmenový mikrometr
264-627	U-WAVE fit Bluetooth, bzučák, Bezdrátový vysílač pro třmenový mikrometr
02AZF310	Propojovací jednotka, U-WAVE fit, Voďeodolný typ
04GAA899	Barevná krytka, černá, pro bubín. řeht.
04GAA900	Barevná krytka, červená, pro bubín. řeht.
04GAA901	Barevná krytka, žlutá, pro bubín. řeht.
04GAA902	Barevná krytka, zelená, pro bubín. řeht.
04GAA903	Barevná krytka, modrá, pro bubín. řeht.
04AAB208	Barevná krytka, šedá, pro bubín. řeht.

Spotřební materiál

Obj. č.	Popis
938882	Baterie SR44 1,5V



S bezdrátovým systémem U-WAVE fit

Digimatic Třmenové mikrometry s IP65 - metrické

Série 293 - Jednotlivé rozsahy s výstupem dat

Třmenové mikrometry se stupněm ochrany IP65 vyznačující se vynikající přesností, s výstupem dat, velmi robustní a nabízejí následující výhody:

- Vynikající přesnost a materiál odolný vůči olejům jsou vhodné pro všechny plastové díly.
- Extrémně dlouhá životnost baterie - až 2,4 roku.
- Vynikající ochrana vůči vodě a prachu umožňuje používat tyto mikrometry i v místech, kde se vyskytuje stříkající chladivo.



Pouze pro 0-25 mm a 25-50 mm

Funkce	Série 293 - Jednotlivé rozsahy s výstupem dat
ORIGIN (do 100 mm)	●
NULOVÁNÍ / ABS přepínání	●
Automatické vypínání po 20 minutách nepoužívání	●
Alarm slabé baterie	●
Funkce "Lock" (blokování klávesnice)	●
HOLD	●
2 x PRESET (Předvolba) (nad 100 mm)	●

Technické parametry

Displej	LCD, výška číslic 7,5 mm
Měřicí plocha	Osazené tvrdokovem, jemně lapované
Vřeteno	ø 6,35 mm, stoupání vřetene 0,5 mm, s aretací
Stupnice	Na bubínku a na pouzdře matně chromovaná
Napájení	1 baterie SR44
Životnost baterie	cca 2,4 roky; cca 1,2 roky (roz. měř. > 100 mm)
Dodává se	Včetně pouzdra, klíče, 1 baterie, nastavovací měřky (od 25 mm), kontrolního certifikátu (rozsah měření 0-50 mm)

Volitelné příslušenství

Obj. č.	Popis
05CZA662	Digimatic kabel s tl. DATA a ochranou IP, 1m, pro mikrometry
05CZA663	Digimatic kabel s tl. DATA a ochranou IP, 2m, provedení pro mikrometry
06AFM380B	Kabel USB Input Tool (DIGIMATIC USB), Digi/Digi2, s tl. DATA, pro mikrometry s IP ochranou
264-622	U-WAVE fit, provedení IP67, Bezdrátový vysílač pro třmenový mikrometr
264-623	U-WAVE fit, provedení s bzučkem, Bezdrátový vysílač pro třmenový mikrometr
264-627	U-WAVE fit Bluetooth, bzučák, Bezdrátový vysílač pro třmenový mikrometr
264-626	U-WAVE fit Bluetooth, IP67, Bezdrátový vysílač pro třmenový mikrometr
02AZF310	Propojovací jednotka, U-WAVE fit, Voděodolný typ

Spotřební materiál

Obj. č.	Popis
938882	Baterie SR44 1,5V



Naskenujte QR kód pomocí Vašeho mobilního zařízení a podívejte se na videa s našimi výrobky na YouTube



293-234-30 s bubínkovou řehtačkou



293-230-30 se standardní řehtačkou



293-252-30



293-237-30

Metrické

Se standardní řehtačkou

Obj. č.	Roz. měř. [mm]	Čís. krok	Max. povolená chyba J MPE	Rovinnost	Rovnoběžnost	Měřicí síla [N]	Hmot. [g]
293-230-30	0 - 25	0,001 mm	±1 µm	0,3 µm	1 µm	5-10	270
293-231-30	25 - 50	0,001 mm	±1 µm	0,3 µm	1 µm	5-10	330
293-232-30	50 - 75	0,001 mm	±2 µm	0,3 µm	2 µm	5-10	470
293-233-30	75 - 100	0,001 mm	±2 µm	0,3 µm	2 µm	5-10	625
293-250-30	100 - 125	0,001 mm	±2 µm	0,3 µm	5 µm	5-10	600
293-251-30	125 - 150	0,001 mm	±2 µm	0,3 µm	5 µm	5-10	740
293-252-30	150 - 175	0,001 mm	±3 µm	0,3 µm	5 µm	5-10	800
293-253-30	175 - 200	0,001 mm	±3 µm	0,3 µm	5 µm	5-10	970
293-254-30	200 - 225	0,001 mm	±3 µm	0,3 µm	5 µm	5-10	1100
293-255-30	225 - 250	0,001 mm	±4 µm	0,3 µm	5 µm	5-10	1270
293-256-30	250 - 275	0,001 mm	±4 µm	0,3 µm	5 µm	5-10	1340
293-257-30	275 - 300	0,001 mm	±4 µm	0,3 µm	5 µm	5-10	1540

Metrické

S bubínkovou řehtačkou

Obj. č.	Roz. měř. [mm]	Čís. krok	Max. povolená chyba J MPE	Rovinnost	Rovnoběžnost	Měřicí síla [N]	Hmot. [g]
293-234-30	0 - 25	0,001 mm	±1 µm	0,3 µm	1 µm	5-10	270
293-235-30	25 - 50	0,001 mm	±1 µm	0,3 µm	1 µm	5-10	330
293-236-30	50 - 75	0,001 mm	±2 µm	0,3 µm	2 µm	5-10	470
293-237-30	75 - 100	0,001 mm	±2 µm	0,3 µm	2 µm	5-10	625



Vynikající ochrana vůči vodě a prachu IP65



S bezdrátovým systémem U-WAVE fit

Digimatic Třmenové mikrometry s IP65 - metrické

Série 293 - Jednotlivé rozsahy bez výstupu dat

Třmenové mikrometry se stupněm ochrany IP65 vyznačující se vynikající přesností, bez výstupu dat, velmi robustní a nabízejí následující výhody:

- Vynikající přesnost a materiál odolný vůči olejům jsou vhodné pro všechny plastové díly.
- Extrémně dlouhá životnost baterie - až 2,4 roku.
- Vynikající ochrana vůči vodě a prachu umožňuje používat tyto mikrometry i v místech, kde se vyskytuje stříkající chladivo.



Pouze pro 0-25,
25-50 mm



293-240-30 se standardní řehtačkou



293-244-30 s bubínkovou řehtačkou

Metrické Se standardní řehtačkou

Obj. č.	Roz. měř. [mm]	Čís. krok	Max. povolená chyba J MPE	Rovinnost	Rovnoběžnost	Měřicí síla [N]	Hmot. [g]
293-240-30	0 - 25	0,001 mm	±1 μm	0,3 μm	1 μm	5-10	270
293-241-30	25 - 50	0,001 mm	±1 μm	0,3 μm	1 μm	5-10	330
293-242-30	50 - 75	0,001 mm	±2 μm	0,3 μm	2 μm	5-10	470
293-243-30	75 - 100	0,001 mm	±2 μm	0,3 μm	2 μm	5-10	625

Metrické S bubínkovou řehtačkou

Obj. č.	Roz. měř. [mm]	Čís. krok	Max. povolená chyba J MPE	Rovinnost	Rovnoběžnost	Měřicí síla [N]	Hmot. [g]
293-244-30	0 - 25	0,001 mm	±1 μm	0,3 μm	1 μm	5-10	270
293-245-30	25 - 50	0,001 mm	±1 μm	0,3 μm	1 μm	5-10	330
293-246-30	50 - 75	0,001 mm	±2 μm	0,3 μm	2 μm	5-10	470
293-247-30	75 - 100	0,001 mm	±2 μm	0,3 μm	2 μm	5-10	625

Funkce	Série 293 - Jednotlivé rozsahy bez výstupu dat
ORIGIN (do 100 mm)	●
NULOVÁNÍ / ABS přepínání	●
Automatické vypínání po 20 minutách nepoužívání	●
Alarm slabé baterie	●
Funkce "Lock" (blokování klávesnice)	●
HOLD	●

Technické parametry

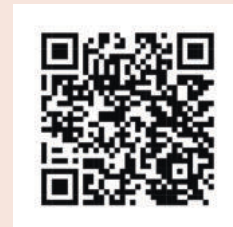
Displej	LCD, výška číslic 7,5 mm
Měřicí plocha	Osazené tvrdokovem, jemně lapované
Vřeteno	Ø 6,35 mm, stoupání vřetene 0,5 mm, s aretací
Stupnice	Na bubínku a na pouzdře matně chromovaná
Napájení	1 baterie SR44
Životnost baterie	Cca 2,4 roku
Dodává se	Včetně pouzdra, klíče, 1ks baterie, nastavovací měrky (od 25 mm), kontrolního certifikátu (rozsah 0-50 mm)

Spotřební materiál

Obj. č.	Popis
938882	Baterie SR44 1,5V



Vynikající ochrana vůči vodě a prachu IP65



Naskenujte QR kód pomocí Vašeho mobilního zařízení a podívejte se na videa s našimi výrobky na YouTube

Digimatic Třmenové mikrometry s IP65 - metrické

Série 293 - Sady mikrometrů

Třmenové mikrometry se stupněm ochrany IP65 vyznačující se vynikající přesností, jsou s a bez výstupu dat, velmi robustní a nabízejí následující výhody:

- Vynikající přesnost a materiál odolný vůči olejům jsou vhodné pro všechny plastové díly.
- Extrémně dlouhá životnost baterie - až 2,4 roku*.
- Vynikající ochrana vůči vodě a prachu umožňuje používat tyto mikrometry i v místech, kde se vyskytuje stříkající chladivo.



Pouze pro 0-25 mm a 25-50 mm

Funkce	Série 293 - Sady mikrometrů
ORIGIN (do 100 mm)	●
NULOVÁNÍ / ABS přepínání	●
Automatické vypínání po 20 minutách nepoužívání	●
Alarm slabé baterie	●
Funkce "Lock" (blokování klávesnice)	●
HOLD	●

Technické parametry

Displej	LCD, výška číslic 7,5 mm
Měřicí plocha	Osazené tvrdokovem, jemně lapované
Vřeteno	ø 6,35 mm, stoupání vřetene 0,5 mm, s aretací
Stupnice	Na bubinku a na pouzdře matně chromovaná
Napájení	1 baterie SR44
Životnost baterie	Cca 2,4 roku
Dodává se	Včetně pouzdra, klíče, 1 baterie, nastavovací měrky (od 25 mm), kontrolního certifikátu (rozsah měř. 0-50 mm)

Volitelné příslušenství

Obj. č.	Popis
05CZA662	Digimatic kabel s tl. DATA a ochranou IP, 1m, pro mikrometry
05CZA663	Digimatic kabel s tl. DATA a ochranou IP, 2m, provedení pro mikrometry
06AFM380B	Kabel USB Input Tool (DIGIMATIC USB), Digi/Digi2, s tl. DATA, pro mikrometry s IP ochranou
264-623	U-WAVE fit, provedení s bzučákem, Bezdrátový vysílač pro třmenový mikrometr
264-622	U-WAVE fit, provedení IP67, Bezdrátový vysílač pro třmenový mikrometr
264-626	U-WAVE fit Bluetooth, IP67, Bezdrátový vysílač pro třmenový mikrometr
264-627	U-WAVE fit Bluetooth, bzučák, Bezdrátový vysílač pro třmenový mikrometr
02AZF310	Propojovací jednotka, U-WAVE fit, Voděodolný typ

Spotřební materiál

Obj. č.	Popis
938882	Baterie SR44 1,5V



S bezdrátovým systémem U-WAVE fit

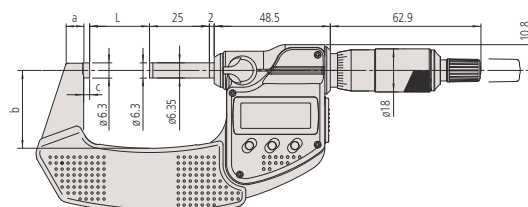


293-963-30

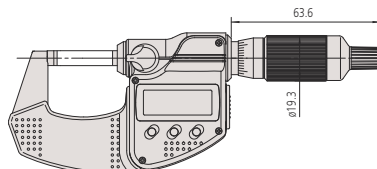
Metrické

Sady / Se standardní řehačkou

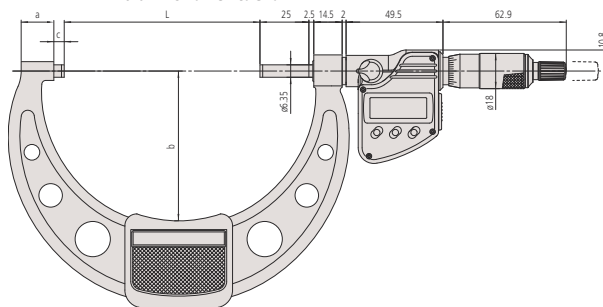
Obj. č.	Roz. měř. [mm]	Čís. krok	Měřicí síla [N]	Obsazené modely	Hmot. [g]
293-966-30	0 - 50	0,001 mm	5-10	293-230-30 / 293-231-30 + nastavovací měrka 25 mm (keramická koncová měrka třída přesnosti 1)	1030
293-962-30	0 - 75	0,001 mm	5-10	293-230-30 / 293-231-30 / 293-232-30 + nastavovací měrka 25 mm a 50 mm	1640
293-963-30	0 - 100	0,001 mm	5-10	293-230-30 / 293-231-30 / 293-232-30 / 293-233-30 + nastavovací měrka 25 mm, 50 mm a 75 mm	2725



Standardní řehačka



Bubinková řehačka



Modely přes 100 mm se standardní řehačkou

Digimatic Třmenové mikrometry velkých rozsahů

Série 293

DIGIMATIC Třmenové mikrometry nabízí následující výhody:

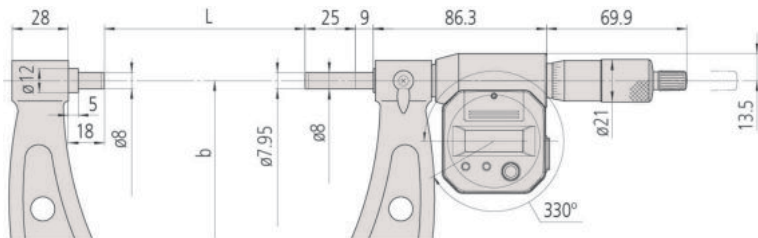
- Jednotka otočného displeje o 330° umožňuje snadné odečítání naměřené hodnoty ve všech pozicích měření.
- Měřicí plochy osazené tvrdokovem.



293-582

Metrické

Obj. č.	Roz. měř. [mm]	Čís. krok	Max. povolená chyba J MPE	Rovinnost	Rovnoběžnost	Měřicí síla [N]	L [mm]	b [mm]	Hmot. [g]
293-582	300 - 325	0,001 mm	±6 μm	0,6 μm	5 μm	10-14	353	187	2000
293-583	325 - 350	0,001 mm	±6 μm	0,6 μm	5 μm	10-14	378	199	2150
293-584	350 - 375	0,001 mm	±6 μm	0,6 μm	5 μm	10-14	403	212	2300
293-585	375 - 400	0,001 mm	±7 μm	0,6 μm	6 μm	10-14	428	224	2450
293-586	400 - 425	0,001 mm	±7 μm	0,6 μm	6 μm	10-14	453	236	2600
293-587	425 - 450	0,001 mm	±7 μm	0,6 μm	6 μm	10-14	478	248	2750
293-588	450 - 475	0,001 mm	±8 μm	0,6 μm	6 μm	10-14	503	261	2900
293-589	475 - 500	0,001 mm	±8 μm	0,6 μm	7 μm	10-14	528	273	3100



Displej je otočný o 330°

Funkce	Série 293
NULOVÁNÍ / ABS přepínání	●
Automatické vypínání po 20 minutách nepoužívání	●
Alarm slabé baterie	●
Funkce "Lock" (blokování klávesnice)	●
HOLD	●
2 x PRESET (předvolba)	●

Technické parametry

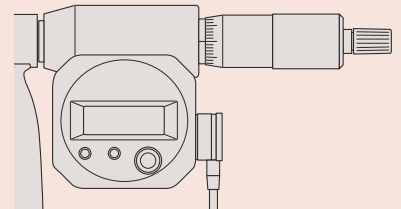
Displej	LCD, výška číslic 7,5 mm
Měřicí plocha	Osazené tvrdokovem, jemně lapované
Vřeteno	ø 8 mm, stoupání vřetene 0,5 mm, s aretací
Stupnice	Na bubínku a na pouzdře matně chromovaná
Napájení	2 baterie SR44
Životnost baterie	Cca 1,8 roku
Dodává se	Včetně pouzdra, nastavovací měřky, klíče, 2 baterií

Volitelné příslušenství

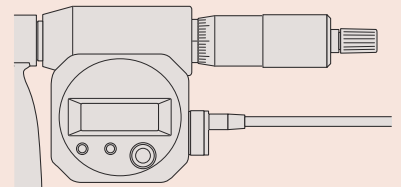
Obj. č.	Popis
04AZB512	Digimatic kabel s tl. DATA, 1m, ploché provedení ve tvaru L doleva
04AZB513	Digimatic kabel s tl. DATA, 2m, ploché provedení ve tvaru L doleva
959149	Digimatic kabel, přímý, s tl. DATA, 1m
959150	Digimatic kabel s tl. DATA, 2m
06AFM380C	Kabel USB Input Tool (DIGIMATIC USB), Digi/Digi2, přímý, s tl. DATA
02AZD730G	U-WAVE-T, IP67, Bezdrátový vysílač
02AZD880G	U-WAVE-T, provedení s bzučákem, Bezdrátový vysílač
02AZD790C	Propojovací kabel C pro U-WAVE-T, přímý, s tl. DATA

Spotřební materiál

Obj. č.	Popis
938882	Baterie SR44 1,5V



Kabel orientovaný směrem dolů
04AZB512, 04AZB513



Kabel orientovaný ve směru bubínku
959149, 959150

Digimatic Třmenové mikrometry

Série 293

Standardní modely DIGIMATIC Třmenových mikrometrů, které jsou cenově dostupné a nabízí následující výhody:

- Cenově výhodné se zjednodušenými funkcemi pro standardní aplikace.
- Mimořádná životnost baterie 2,4 roku. Bez výstupu dat.
- Konstantní měřicí síla

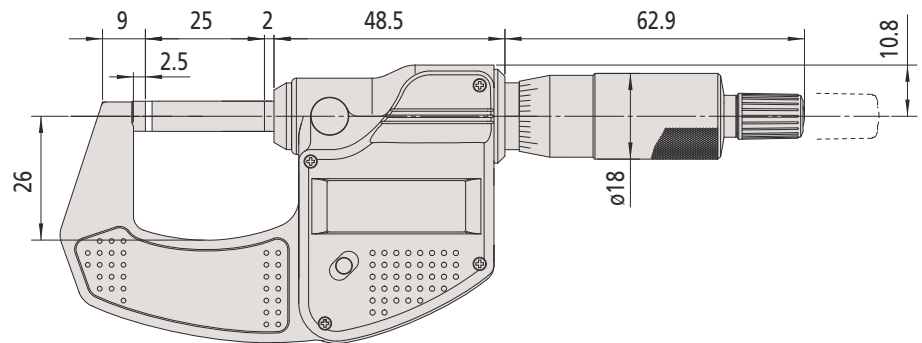


293-821-30

Metrické

Se standardní řehačkou

Obj. č.	Roz. měř. [mm]	Čís. krok	Max. povolená chyba J MPE	Rovinnost	Rovnoběžnost	Měřicí síla [N]	Hmot. [g]
293-821-30	0 - 25	0,001 mm	±2 μm	0,3 μm	1 μm	5-10	275



Funkce	Série 293
ORIGIN	●
Automatické vypínání po 20 minutách nepoužívání	●
Alarm slabé baterie	●

Technické parametry

Displej	LCD, výška číslic 7,5 mm
Měřicí plocha	Osazené tvrdokovem, jemně lapované
Vřeteno	ø 6,35 mm, stoupání vřetene 0,5 mm
Stupnice	Na bubinku a na pouzdře matně chromovaná
Napájení	1 baterie SR44
Životnost baterie	Cca 2,4 roku
Dodává se	Včetně pouzdra, klíče, 1 baterie, kontrolního certifikátu

Spotřební materiál

Obj. č.	Popis
938882	Baterie SR44 1,5V

Třmenové mikrometry s neotáčivým vřetenem

Série 406

Třmenové mikrometry s neotáčivým vřetenem nabízí následující výhody:

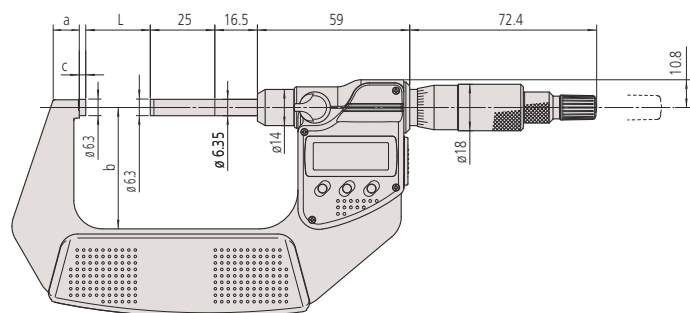
- Klouzavé vřeteno, neotáčivé.
- Se standardní řehačkou.
- S výstupem dat.



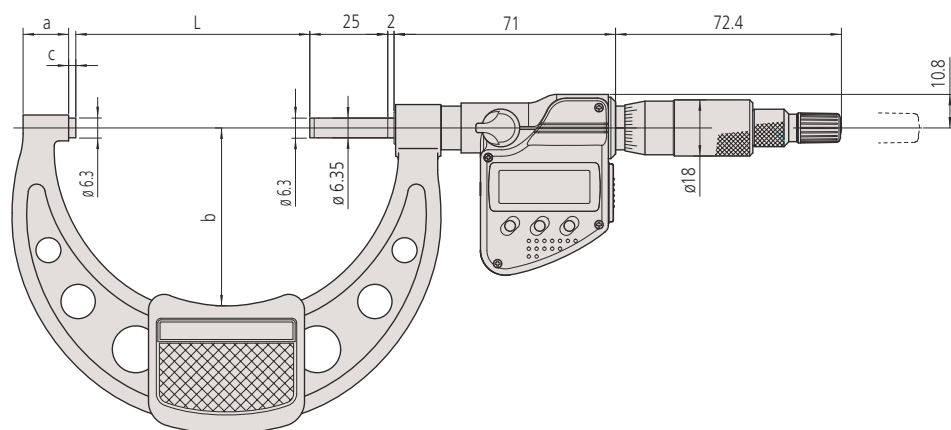
406-250-30

Metrické

Obj. č.	Roz. měř. [mm]	Čís. krok	Max. povolená chyba J MPE	Rovinnost	Rovnoběžnost	Měřicí síla [N]	L [mm]	a [mm]	b [mm]	c [mm]	Hmot. [g]
406-250-30	0 - 25	0,001 mm	±3 μm	0,3 μm	3 μm	3-8	0	7	32	2,8	330
406-251-30	25 - 50	0,001 mm	±3 μm	0,3 μm	3 μm	3-8	25	9,8	47	2,8	470
406-252-30	50 - 75	0,001 mm	±3 μm	0,3 μm	3 μm	3-8	50	11,2	60	2,8	625
406-253-30	75 - 100	0,001 mm	±4 μm	0,3 μm	3 μm	3-8	75	14,6	57	2,3	460



0 - 75 mm



75 - 100 mm

Funkce	Série 406
ORIGIN	●
NULOVÁNÍ / ABS přepínání	●
Automatické vypínání po 20 minutách nepoužívání	●
Alarm slabé baterie	●
Funkce "Lock" (blokování klávesnice)	●
HOLD	●

Technické parametry

Displej	LCD, výška číslic 7,5 mm
Měřicí plocha	Osazené tvrdokovem, jemně lapované
Vřeteno	ø 6,35 mm, stoupání vřetene 0,5 mm, s aretací
Stupnice	Na bubínku a na pouzdře matně chromovaná
Napájení	1 baterie SR44
Životnost baterie	Cca 2,4 roku
Dodává se	Včetně pouzdra, klíče, 1 baterie, nastavovací měřky (od 25 mm)

Volitelné příslušenství

Obj. č.	Popis
05CZA662	Digimatic kabel s tl. DATA a ochranou IP, 1m, pro mikrometry
05CZA663	Digimatic kabel s tl. DATA a ochranou IP, 2m, provedení pro mikrometry
06AFM380B	Kabel USB Input Tool (DIGIMATIC USB), Digi/Digi2, s tl. DATA, pro mikrometry s IP ochranou
264-622	U-WAVE fit, provedení IP67, Bezdrátový vysílač pro třmenový mikrometr
264-623	U-WAVE fit, provedení s bzučákem, Bezdrátový vysílač pro třmenový mikrometr
264-627	U-WAVE fit Bluetooth, bzučák, Bezdrátový vysílač pro třmenový mikrometr
264-626	U-WAVE fit Bluetooth, IP67, Bezdrátový vysílač pro třmenový mikrometr
02AZF310	Propojovací jednotka, U-WAVE fit, Voděodolný typ

Spotřební materiál

Obj. č.	Popis
938882	Baterie SR44 1,5V



S bezdrátovým systémem U-WAVE fit

ABSOLUTE Digimatic Třmenové mikrometry Quick-mike

ABSOLUTE®

IP65



Série 293

Provedení posuvu třmenového mikrometru s neotáčivým vřetenem QuickMike umožňuje mnohem rychlejší nastavení než je dosahováno standardními modely.

Nabízí následující výhody:

- 10 mm posuv na otáčku umožňuje 20-krát rychlejší nastavení než u standardního provedení.
- Vynikající ochrana vůči vodě a prachu (stupeň ochrany IP65) umožňuje používat tyto mikrometry i v místech, kde se vyskytuje stříkající chladivo.
- ABSOLUTE lineární pravítko bez omezení nastavené rychlosti.
- Větší rozsah měření 30 mm ve srovnání s 25 mm u stand. mikrometru.

Série 293	
Funkce ZAP/VYP	●
ORIGIN	●
NULOVÁNÍ / ABS přepínání	●
Alarm slabé baterie	●
Funkce "Lock" (blokování klávesnice)	●
HOLD	●

Technické parametry

Displej	LCD, výška číslic: 10 mm
Měřicí plocha	Osazené tvrdokovem, jemně lapované
Vřeteno	Neotáčivé, stoupání 10 mm
Napájení	1 baterie SR44
Životnost baterie	cca 5 let
Dodává se	Včetně pouzdra, nastavovací měrky (od 25 mm), 1 baterie

Volitelné příslušenství

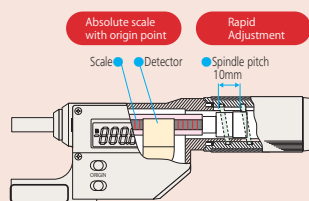
Obj. č.	Popis
05CZA662	Digimatic kabel s tl. DATA a ochranou IP, 1m, pro mikrometry
05CZA663	Digimatic kabel s tl. DATA a ochranou IP, 2m, provedení pro mikrometry
06AFM380B	Kabel USB Input Tool (DIGIMATIC USB), Digi/Digi2, s tl. DATA, pro mikrometry s IP ochranou
02AZD880G	U-WAVE-T, provedení s bzučákem, Bezdrátový vysílač
02AZD730G	U-WAVE-T, IP67, Bezdrátový vysílač
02AZD790B	Propojovací kabel B pro U-WAVE-T, s tl. DATA, pro mikrometry s IP ochranou

Spotřební materiál

Obj. č.	Popis
938882	Baterie SR44 1,5V



293-666-20 s upevněným zařízením 156-101-10 (vol. příslušenství)



Tento mikrometr je vybaven vřetenovým mechanismem, který umožňuje posuv vřetene o 10 mm/ot. Posuvová rychlost je 20x vyšší než u běžných třmenových mikrometrů.



293-666-20



293-667-20



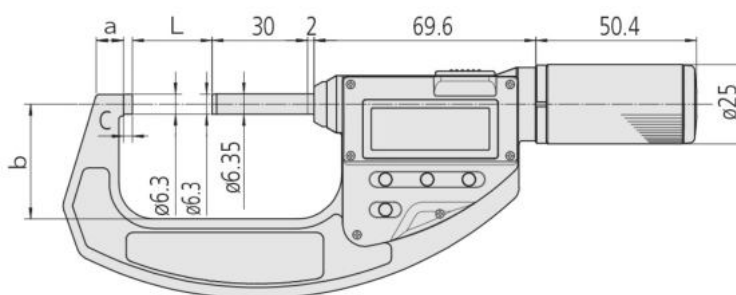
293-668-20



293-669-20

Metrické

Obj. č.	Roz. měř. [mm]	Čís. krok	Max. povolená chyba J MPE	Rovinnost	Rovnoběžnost	Měřicí síla [N]	L [mm]	a [mm]	b [mm]	c [mm]	Hmot. [g]
293-666-20	0 - 30	0,001 mm	±2 μm	0,3 μm	2 μm	5-12	0	7	25	2	275
293-667-20	25 - 55	0,001 mm	±2 μm	0,3 μm	2 μm	5-12	25	8,5	36	2,8	340
293-668-20	50 - 80	0,001 mm	±3 μm	0,3 μm	2 μm	5-12	50	10,3	47	2,8	480
293-669-20	75 - 105	0,001 mm	±3 μm	0,3 μm	3 μm	5-12	75	10,7	60	2,8	585



ABSOLUTE Digimatic Třmenové mikrometry Quickmike

Série 227

Quickmike s nastavitelnou měřicí silou umožňující měřit různé druhy obrobků. ABSOLUTE Digimatic Třmenové mikrometry Quickmike nabízí následující výhody:

- Určeny pro aplikace, které vyžadují konstantní a malou měřicí sílu, jako je měření plstí, tkanin, papíru, plastů a pryžových dílů.
- Mechanismus pro konstantní a malou měřicí sílu umístěný v řehačce.
- S rychlým posuvem vřetene 10 mm/ot.
- S neotáčivým vřetenem.

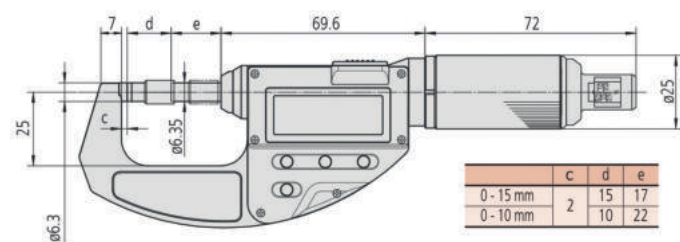


227-201-20

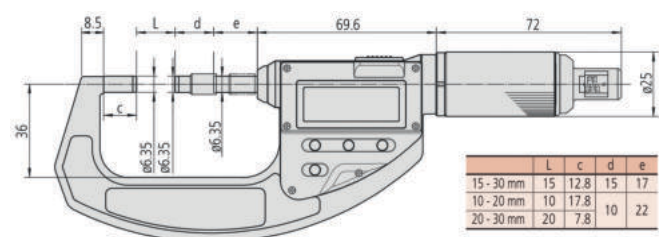
Metrické

Obj. č.	Roz. měř. [mm]	Čís. krok	Max. povolená chyba J MPE	Rovinnost	Rovnoběžnost	Nastavitelná měřicí síla ⁽¹⁾ [N]	Mezní chyba měřicí síly ⁽¹⁾ [N]	Hmot. [g]
227-201-20	0 - 15	0,001 mm	±2 μm	0,3 μm	2 μm	0,5; 1; 1,5; 2; 2,5	±0,1 + (nastavení síly/10)	300
227-203-20	15 - 30	0,001 mm	±2 μm	0,3 μm	2 μm	0,5; 1; 1,5; 2; 2,5	±0,1 + (nastavení síly/10)	380
227-205-20	0 - 10	0,001 mm	±2 μm	0,3 μm	2 μm	2; 4; 6; 8; 10	±0,4 + (nastavení síly/10)	345
227-206-20	10 - 20	0,001 mm	±2 μm	0,3 μm	2 μm	2; 4; 6; 8; 10	±0,4 + (nastavení síly/10)	425
227-207-20	20 - 30	0,001 mm	±2 μm	0,3 μm	2 μm	2; 4; 6; 8; 10	±0,4 + (nastavení síly/10)	415

⁽¹⁾ Změna směru měření má vliv na měřicí sílu; garantované odchylky platí pouze pro vodorovný směr měření ±3 stupně.



227-201-20, 227-205-20



227-203-20, 227-206-20, 227-207-20

ABSOLUTE®

Série 227

Funkce	
ZAP/VYP	●
NULOVÁNÍ / ABS přepínání	●
Alarm slabé baterie	●
HOLD	●
PRESET (předvolba)	●

Technické parametry

Displej	LCD, výška číslic: 10 mm
Měřicí plocha	Osazené tvrdokovem, jemně lapované
Vřeteno	ø 6,35 mm, stoupání 10 mm, neotáčivé
Napájení	1 baterie SR44
Životnost baterie	cca 5 let
Dodává se	Včetně pouzdra, nastavovací měřky; (pro modely 10-30 mm), šroubovátku, 1 baterie

Volitelné příslušenství

Obj. č.	Popis
05CZA662	Digimatic kabel s tl. DATA a ochranou IP, 1m, pro mikrometry
05CZA663	Digimatic kabel s tl. DATA a ochranou IP, 2m, provedení pro mikrometry
06AFM380B	Kabel USB Input Tool (DIGIMATIC USB), Digi/Digi2, s tl. DATA, pro mikrometry s IP ochranou
02AZD880G	U-WAVE-T, provedení s bzučákem, Bezdrátový vysílač
02AZD730G	U-WAVE-T, IP67, Bezdrátový vysílač
02AZD790B	Propojovací kabel B pro U-WAVE-T, s tl. DATA, pro mikrometry s IP ochranou

Spotřební materiál

Obj. č.	Popis
938882	Baterie SR44 1,5V



Třmenové mikrometry s bubínkovou řehťáčkou

Série 102

Třmenové mikrometry s kombinovanou řehťáčkou mají mechanismus, který zajišťuje konzistentní a spolehlivé měření.

Nabízí následující výhody:

- Řehťáčka je funkční jak na bubínku se stupnicí, tak i na rychloposuvovém točítku, což umožňuje obsluhu jednou rukou.
- Jasné a slyšitelné cvakání řehťáčky zabezpečuje provádění měření konstantní silou.
- Teplotní úchopovou ochranu.

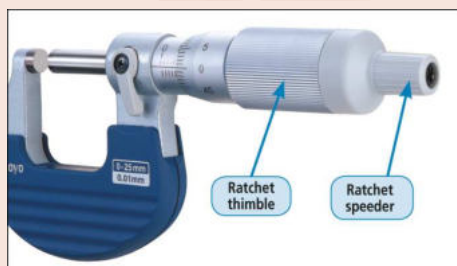


Technické parametry

Měřicí plocha	Osazené tvrdokovem, jemně lapované
Vřeteno	ø 6,35 mm, stoupání vřetene 0,5 mm, s aretací
Stupnice	Na bubínku a na pouzdře matně chromovaná ø19 mm
Dodává se	Včetně pouzdra, klíče, 1 baterie, nastavovací měrky (od 25 mm)

Volitelné příslušenství

Obj. č.	Popis
04GAA899	Barevná krytka, černá, pro bubín. řeht.
04GAA900	Barevná krytka, červená, pro bubín. řeht.
04AAB208	Barevná krytka, šedá, pro bubín. řeht.
04GAA901	Barevná krytka, žlutá, pro bubín. řeht.
04GAA902	Barevná krytka, zelená, pro bubín. řeht.
04GAA903	Barevná krytka, modrá, pro bubín. řeht.



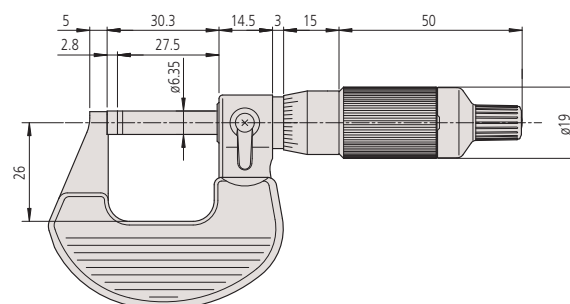
102-701



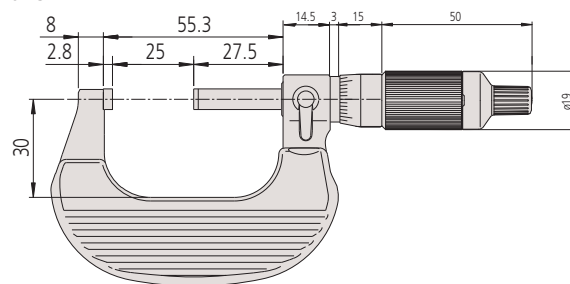
102-702

Metrické

Obj. č.	Roz. měř. [mm]	Děl. stup.	Max. povolená chyba J MPE	Rovinnost	Rovnoběžnost	Měřicí síla [N]	Hmot. [g]
102-701	0 - 25	0,01 mm	±2 µm	0,6 µm	2 µm	5-10	180
102-707	0 - 25	0,001 mm	±2 µm	0,6 µm	2 µm	5-10	180
102-702	25 - 50	0,01 mm	±2 µm	0,6 µm	2 µm	5-10	270
102-708	25 - 50	0,001 mm	±2 µm	0,6 µm	2 µm	5-10	270



0-25 mm



25-50 mm



Barevné krytky (vol. příslušenství)

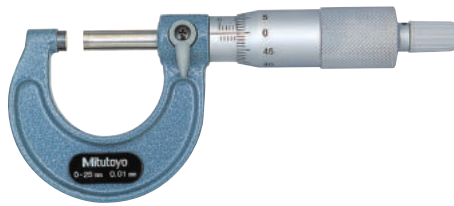
Analogové třmenové mikrometry - metrické

Série 103

Lehké dílenské provedení se třmenem z vypalovaného smaltu.



Pouze pro 0-25 a 25-50 mm



103-137



103-139-10

Metrické

Dělení stupnice 0,001 mm je znázorněno noniovou stupnicí na pouzdře

Obj. č.	Roz. měř. [mm]	Max. povolená chyba J MPE	Rovinnost	Rovnoběžnost	Měřicí síla [N]	L [mm]	a [mm]	b [mm]	c [mm]	d [mm]	Hmot. [g]
103-129	0-25	±2 μm	0,6 μm	2 μm	5-10	30,3	2,8	9	28	6,35	175
103-130	25-50	±2 μm	0,6 μm	2 μm	5-10	55,3	2,8	10	38	6,35	215

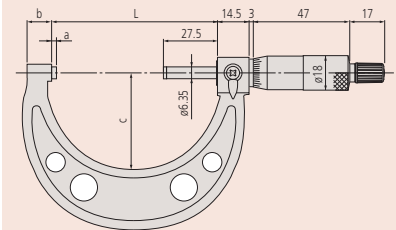
Metrické

Dělení stupnice 0,01mm

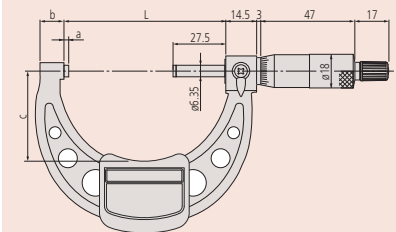
Obj. č.	Roz. měř. [mm]	Max. povolená chyba J MPE	Rovinnost	Rovnoběžnost	Měřicí síla [N]	L [mm]	a [mm]	b [mm]	c [mm]	d [mm]	Hmot. [g]
103-137	0-25	±2 μm	0,6 μm	2 μm	5-10	30,3	2,8	9	28	6,35	175
103-138	25-50	±2 μm	0,6 μm	2 μm	5-10	55,3	2,8	10	38	6,35	215
103-139-10	50-75	±2 μm	0,6 μm	2 μm	5-10	80,3	2,8	12	46	6,35	315
103-140-10	75-100	±3 μm	0,6 μm	3 μm	5-10	105,3	2,8	14	57	6,35	375
103-141-10	100-125	±3 μm	0,6 μm	3 μm	5-10	132,8	5,3	17	76	6,35	515
103-142-10	125-150	±3 μm	0,6 μm	3 μm	5-10	158,2	5,7	19	90	6,35	665
103-143-10	150-175	±4 μm	0,6 μm	3 μm	5-10	183,6	6,1	20	102	6,35	720
103-144-10	175-200	±4 μm	0,6 μm	4 μm	5-10	208,8	6,3	19	115	6,35	920
103-145-10	200-225	±4 μm	0,6 μm	4 μm	5-10	234,2	6,7	18	127	6,35	1080
103-146-10	225-250	±5 μm	0,6 μm	4 μm	5-10	258	5,5	18	139	6,35	1255
103-147-10	250-275	±5 μm	0,6 μm	4 μm	5-10	284	6,5	18	152	6,35	1405
103-148-10	275-300	±5 μm	0,6 μm	5 μm	5-10	309	6,5	18	166	6,35	1565
103-149	300-325	±6 μm	1 μm	5 μm	10-15	353	18	28	187	8	1985
103-150	325-350	±6 μm	1 μm	5 μm	10-15	378	18	28	199	8	2155
103-151	350-375	±6 μm	1 μm	5 μm	10-15	403	18	28	212	8	2305
103-152	375-400	±7 μm	1 μm	6 μm	10-15	428	18	28	224	8	2455
103-153	400-425	±7 μm	1 μm	6 μm	10-15	453	18	28	236	8	2715
103-154	425-450	±7 μm	1 μm	6 μm	10-15	478	18	28	248	8	2965
103-155	450-475	±8 μm	1 μm	6 μm	10-15	503	18	28	261	8	3215
103-156	475-500	±8 μm	1 μm	7 μm	10-15	528	18	28	273	8	3450
103-157	500-525	±9 μm	1 μm	7 μm	10-15	575	40	28	307	8	4060
103-158	525-550	±9 μm	1 μm	7 μm	10-15	575	15	28	307	8	4080
103-159	550-575	±9 μm	1 μm	7 μm	10-15	625	40	28	332	8	4500
103-160	575-600	±9 μm	1 μm	8 μm	10-15	625	15	28	332	8	4525
103-161	600-625	±9 μm	1 μm	8 μm	10-15	675	40	28	355	8	4915
103-162	625-650	±9 μm	1 μm	8 μm	10-15	675	15	28	355	8	4930
103-163	650-675	±9 μm	1 μm	8 μm	10-15	725	40	28	382	8	5200
103-164	675-700	±9 μm	1 μm	9 μm	10-15	725	15	28	382	8	5215
103-165	700-725	±9 μm	1 μm	9 μm	10-15	775	40	28	405	8	5835
103-166	725-750	±9 μm	1 μm	9 μm	10-15	775	15	28	405	8	5860
103-167	750-775	±9 μm	1 μm	9 μm	10-15	825	40	28	430	8	6385
103-168	775-800	±9 μm	1 μm	10 μm	10-15	825	15	28	430	8	6410
103-169	800-825	±9 μm	1 μm	10 μm	10-15	875	40	28	455	8	6925
103-170	825-850	±9 μm	1 μm	10 μm	10-15	875	15	28	455	8	6940
103-171	850-875	±9 μm	1 μm	10 μm	10-15	925	40	28	480	8	7565
103-172	875-900	±9 μm	1 μm	11 μm	10-15	925	15	28	480	8	7590
103-173	900-925	±9 μm	1 μm	11 μm	10-15	975	40	28	505	8	8215
103-174	925-950	±9 μm	1 μm	11 μm	10-15	975	15	28	505	8	8240
103-175	950-975	±9 μm	1 μm	11 μm	10-15	1025	40	28	530	8	8860
103-176	975-1000	±9 μm	1 μm	12 μm	10-15	1025	15	28	530	8	8880

Technické parametry

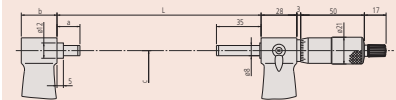
Měřicí plocha	Osazené tvrdokovem, jemně lapované
Vřeteno	Stoupání vřetene 0,5 mm, s aretací
Stupnice	Na bubínku a na pouzdře matně chromovaná, ø18 mm (21 mm pro modely nad 300 mm)
Dodává se	Včetně pouzdra, klíče, nastavovací měrky (od 25 mm), kontrolního certifikátu (rozsah měř. 0-50 mm)



Modely do 50 mm



Modely 50 mm až 300 mm s úchopovou ochranou



Modely nad 300 mm

Sady třmenových mikrometrů

Série 103

Třmenové mikrometry jsou přesná a spolehlivá měřidla, která nabízí následující výhody:

- Lehké dílenské provedení.
- Vybaveny řehtačkou pro zajištění konstantní měřicí síly.



Pouze pro 0-25 a
25-50 mm

Technické parametry

Měřicí plocha	Osazené tvrdokovem, jemně lapované
Vřeteno	ø6,35 mm, stoupání vřetene 0,5 mm, s aretací
Dodává se	Včetně pouzdra, klíče, 1 baterie, nastavovací měrky (od 25 mm)



103-913-50

Metrické

Sady mikrometrů

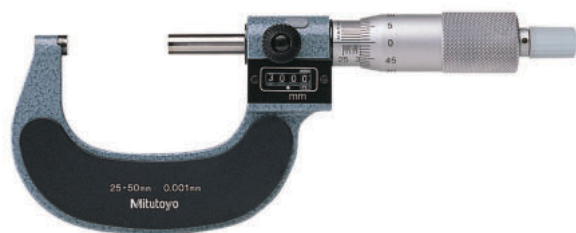
Obj. č.	Roz. měř. [mm]	Děl. stup.	Měřicí síla [N]	Obsazené modely	Hmot. [g]
103-927-10	0 - 75	0,01 mm	5-10	103-137, 103-138, 103-139-10, 2 nastavovací měrky	750
103-913-50	0 - 150	0,01 mm	5-10	103-137, 103-138, 103-139-10, 103-140-10, 103-141-10, 103-142-10, 5 nastavovacích měrek	2260
103-915-10	150 - 300	0,01 mm	5-10	103-143-10, 103-144-10, 103-145-10, 103-146-10, 103-147-10, 103-148-10, 6 nastavovacích měrek	7695
103-914-50	0 - 300	0,01 mm	5-10	103-137, 103-138, 103-139-10, 103-140-10, 103-141-10, 103-142-10, 103-143-10, 103-144-10, 103-145-10, 103-146-10, 103-147-10, 103-148-10, 11 nastavovacích měrek	9300

Třmenové mikrometry s čítačem

Série 193

Třmenové mikrometry s mechanickým čítačem nabízí následující výhody:

- Mechanický číslicový counter
- Rychlejší a bezchybné odečítání.



193-112

Metrické

Dělení stupnice 0,001 mm je znázorněno noniovou stupnicí na pouzdře

Obj. č.	Roz. měř. [mm]	Děl. stup.	Max. povolená chyba J MPE	Rovinnost	Rovnoběžnost	Měřicí síla [N]	L [mm]	a [mm]	b [mm]	c [mm]	Hmot. [g]
193-111	0 - 25	0,001 mm	±2 μm	0,6 μm	2 μm	5-15	30	2,5	5	26	224
193-112	25 - 50	0,001 mm	±2 μm	0,6 μm	2 μm	5-15	55	2	8	32	275
193-113	50 - 75	0,001 mm	±2 μm	0,6 μm	2 μm	5-15	80	2	9	45	379
193-114	75 - 100	0,001 mm	±3 μm	0,6 μm	3 μm	5-15	105	2	9	57	489

Metrické

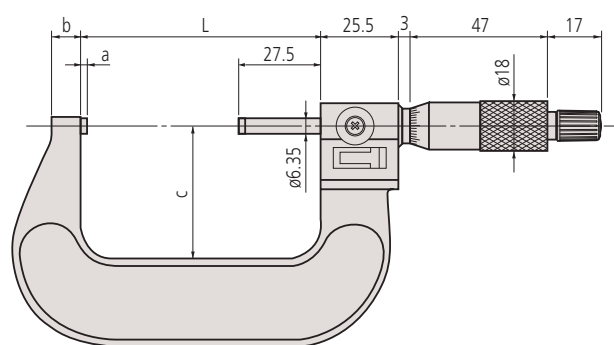
Dělení stupnice 0,01 mm

Obj. č.	Roz. měř. [mm]	Děl. stup.	Max. povolená chyba J MPE	Rovinnost	Rovnoběžnost	Měřicí síla [N]	L [mm]	a [mm]	b [mm]	c [mm]	Hmot. [g]
193-101	0 - 25	0,01 mm	±2 μm	0,6 μm	2 μm	5-15	30	2,5	5	26	224
193-102	25 - 50	0,01 mm	±2 μm	0,6 μm	2 μm	5-15	55	2	8	32	275
193-103	50 - 75	0,01 mm	±2 μm	0,6 μm	2 μm	5-15	80	2	9	45	379
193-104	75 - 100	0,01 mm	±3 μm	0,6 μm	3 μm	5-15	105	2	9	57	489

Metrické

Sady mikrometrů

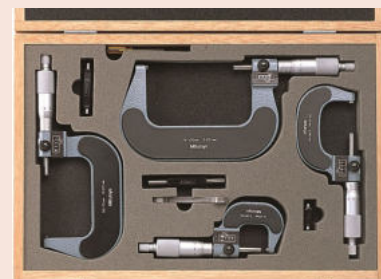
Obj. č.	Roz. měř. [mm]	Děl. stup.	Měřicí síla [N]	Obsažené modely	Hmot. [g]
193-901	0 - 75	0,01 mm	5-15	193-101, 193-102, 193-103, 2 nastavovací měřky	820
193-902	0 - 100	0,01 mm	5-15	193-101, 193-102, 193-103, 193-104, 3 nastavovací měřky	1367



193-112

Technické parametry

Měřicí plocha	Osazené tvrdokovem, jemně lapované
Vřeteno	ø 6,35 mm, stoupání vřetene 0,5 mm, s aretací
Stupnice	Na bubínku a na pouzdře matně chromovaná, ø18 mm
Dodává se	Včetně pouzdra, nastavovací měřky (od 25 mm), klíče



193-902

Digimatic Třmenové mikrometry s výměnnými doteky

Série 340

DIGIMATIC Třmenové mikrometry poskytující extrémně široký rozsah měření a mající následující výhody:

- Výměnné měřicí doteky pro variabilní měřicí rozsah.
- Řehtačku pro zajištění konstantní síly při měření.



Dust- and Waterproof IP65

Nad 300 mm

Série 340	
Funkce	
NULOVÁNÍ / ABS přepínání	●
Automatické vypínání po 20 minutách nepoužívání	●
Alarm slabé baterie	●
Funkce "Lock" (blokování klávesnice)	●
HOLD	●
2 x PRESET (předvolba)	●

Technické parametry

Displej	LCD, výška číslic 7,5 mm
Měřicí plocha	Vřeteno z tvrdokovu, dotek tvrzený
Vřeteno	ø 6,35 mm, ø 8 mm (nad 300 mm), stoupání vřetene 0,5 mm, s aretací
Stupnice	Na bubinku a na pouzdrě matně chromovaná
Napájení	Baterie SR44
Životnost baterie	Cca 2,4 roku, cca 1,8 roku (rozsah měř. nad 300 mm)
Dodává se	Včetně pouzdra, nastavovacích měrek, výměnných doteků, klíče, 1 baterie (2 baterie nad 300 mm)

Volitelné příslušenství

Obj. č.	Popis
05CZA662	Digimatic kabel s tl. DATA a ochranou IP, 1m, pro mikrometry
05CZA663	Digimatic kabel s tl. DATA a ochranou IP, 2m, provedení pro mikrometry
959149	Digimatic kabel, přímý, s tl. DATA, 1m
959150	Digimatic kabel s tl. DATA, 2m
04AZB512	Digimatic kabel s tl. DATA, 1m, ploché provedení ve tvaru L doleva
04AZB513	Digimatic kabel s tl. DATA, 2m, ploché provedení ve tvaru L doleva
06AFM380B	Kabel USB Input Tool (DIGIMATIC USB), Digi/Digi2, s tl. DATA, pro mikrometry s IP ochranou
06AFM380C	Kabel USB Input Tool (DIGIMATIC USB), Digi/Digi2, přímý, s tl. DATA
264-622	U-WAVE fit, provedení IP67, Bezdrátový vysílač pro třmenový mikrometr
264-623	U-WAVE fit, provedení s bzučákem, Bezdrátový vysílač pro třmenový mikrometr
02AZF310	Propojovací jednotka, U-WAVE fit, Voděodolný typ
02AZD880G	U-WAVE-T, provedení s bzučákem, Bezdrátový vysílač
02AZD730G	U-WAVE-T, IP67, Bezdrátový vysílač
02AZD790C	Propojovací kabel C pro U-WAVE-T, přímý, s tl. DATA

05CZA662, 05CZA663, 06AFM380B, 264-622, 264-623, 02AZF310
Pro modely do 300 mm
959149, 959150, 4AZB512, 04AZB513, 06AFM380C, 02AZD730G,
02AZD880G, 02AZD790C
Pro modely nad 300 mm

Spotřební materiál

Obj. č.	Popis
938882	Baterie SR44 1,5V



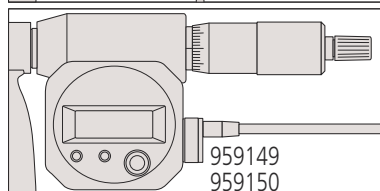
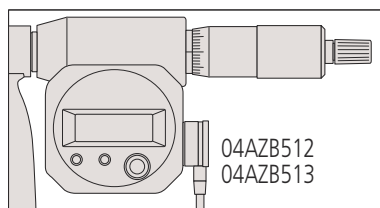
340-251-30 (IP65 pro modely s roz. měř. nad 300mm)



340-520 (modely s roz. měř. nad 300mm bez ochrany IP65)

Metrické

Obj. č.	Roz. měř. [mm]	Čís. krok	Chyba posuvu vřetene [μm]	Rovinnost	Rovnoběžnost	Měřicí síla [N]	Nastavovací měrky	Výměnné doteky [ks]	Hmotnost [kg]
340-251-30	0 - 150	0,001 mm	3	0,6 μm	(2+L/100) μm, L = max. rozsah (mm)	5-10	5 (25, 50, 75, 100, 125 mm)	6	0,96
340-252-30	150 - 300	0,001 mm	3	0,6 μm	(2+L/100) μm, L = max. rozsah (mm)	5-10	6 (150, 175, 200, 225, 250, 275 mm)	6	1,88
340-520	300 - 400	0,001 mm	3	1 μm	(2+L/100) μm, L = max. rozsah (mm)	10-15	4 (300, 325, 350, 375 mm)	4	2,6
340-521	400 - 500	0,001 mm	3	1 μm	(2+L/100) μm, L = max. rozsah (mm)	10-15	4 (400, 425, 450, 475 mm)	4	4,1
340-522	500 - 600	0,001 mm	3	1 μm	(2+L/100) μm, L = max. rozsah (mm)	10-15	4 (500, 525, 550, 575 mm)	4	5,5
340-523	600 - 700	0,001 mm	3	1 μm	(2+L/100) μm, L = max. rozsah (mm)	10-15	4 (600, 625, 650, 675 mm)	4	6,8
340-524	700 - 800	0,001 mm	3	1 μm	(2+L/100) μm, L = max. rozsah (mm)	10-15	4 (700, 725, 750, 775 mm)	4	8,2
340-525	800 - 900	0,001 mm	3	1 μm	(2+L/100) μm, L = max. rozsah (mm)	10-15	4 (800, 825, 850, 875 mm)	4	9,5
340-526	900 - 1000	0,001 mm	3	1 μm	(2+L/100) μm, L = max. rozsah (mm)	10-15	4 (900, 925, 950, 975 mm)	4	10,9



Modely nad 300 mm

Třmenové mikrometry s výměnnými doteky

Série 104

Třmenové mikrometry poskytující extrémně široký rozsah měření a nabízející následující výhody:

- Výměnné měřicí doteky pro variabilní měřicí rozsah.
- Řehtačku pro zajištění konstatní síly při měření.



104-171



104-135A

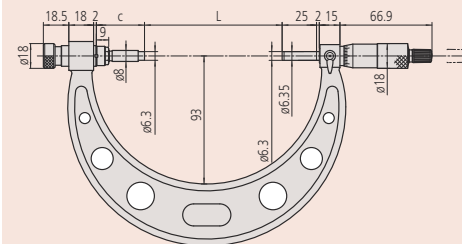


Metrické

Obj. č.	Roz. měř. [mm]	Děl. stup.	Chyba posuvu vřetene [μm]	Rovinnost	Rovnoběžnost	Měřicí síla [N]	Nastavovací měřky	Výměnné doteky [ks]	Hmotnost [kg]
104-171	0 - 50	0,01 mm	3	0,6 μm	2 μm	5-10	1 (25 mm)	1	0,32
104-139A	0 - 100	0,01 mm	3	0,6 μm	3 μm	5-10	3 (25, 50, 75 mm)	4	0,79
104-135A	0 - 150	0,01 mm	3	0,6 μm	2 μm pro 0-75 mm 3 μm pro 75-100 mm	5-10	5 (25, 50, 75, 100, 125 mm)	6	1,35
104-161A	50 - 150	0,01 mm	3	0,6 μm	2 μm pro 0-75 mm 3 μm pro 75-100 mm	5-10	5 (50, 75, 100, 125 mm)	4	1,35
104-140A	100 - 200	0,01 mm	3	0,6 μm	(2+L/100) μm, L = max. rozsah měř. (mm)	5-10	4 (100, 125, 150, 175 mm)	4	1,38
104-136A	150 - 300	0,01 mm	3	0,6 μm	(2+L/100) μm, L = max. rozsah měř. (mm)	5-10	6 (100, 125, 150, 175, 200, 225 mm)	6	2,65
104-141A	200 - 300	0,01 mm	3	0,6 μm	(2+L/100) μm, L = max. rozsah měř. (mm)	5-10	4 (200, 225, 250, 275 mm)	4	2,22
104-142A	300 - 400	0,01 mm	3	1 μm	(2+L/100) μm, L = max. rozsah měř. (mm)	10-14	4 (300, 325, 350, 375 mm)	4	3,31
104-143A	400 - 500	0,01 mm	3	1 μm	(2+L/100) μm, L = max. rozsah měř. (mm)	10-14	4 (400, 425, 450, 475 mm)	4	4,81
104-144A	500 - 600	0,01 mm	3	1 μm	(2+L/100) μm, L = max. rozsah měř. (mm)	10-14	4 (500, 525, 550, 575 mm)	4	6,35
104-145A	600 - 700	0,01 mm	3	1 μm	(2+L/100) μm, L = max. rozsah měř. (mm)	10-14	4 (600, 625, 650, 675 mm)	4	7,72
104-146A	700 - 800	0,01 mm	3	1 μm	(2+L/100) μm, L = max. rozsah měř. (mm)	10-14	4 (700, 725, 750, 775 mm)	4	9,08
104-147A	800 - 900	0,01 mm	3	1 μm	(2+L/100) μm, L = max. rozsah měř. (mm)	10-14	4 (800, 825, 850, 875 mm)	4	10,41
104-148A	900 - 1000	0,01 mm	3	1 μm	(2+L/100) μm, L = max. rozsah měř. (mm)	10-14	4 (900, 925, 950, 975 mm)	4	11,78

Technické parametry

Měřicí plocha	Kalené, jemně lapované (dotek), osazené tvrdokovem, jemně lapované (vřeteno)
Vřeteno	ø 6,35 mm (do 300 mm), ø 8 mm (nad 300 mm), stoupání vřetene 0,5 mm, s aretací
Stupnice	Na bubínku a na pouzdře matně chromovaná, ø18 mm (ø21 mm > 300 mm)
Dodává se	Včetně pouzdra, nastavovací měřky, výměnných nastavovacích doteků, klíče



104-135A

Třmenové mikrometry s nastavitelným dotekem

Série 105 - Rozsah měření 500 mm až 1000 mm

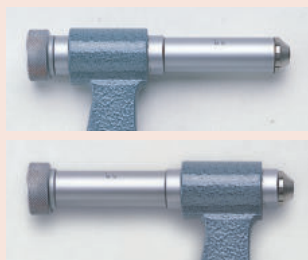
Třmenové mikrometry s prodlužovacími nástavci.

Nabízí následující výhody:

- Stabilní a robustní lehká konstrukce ze čtvercových profilů, pro velké měřicí rozsahy.
- 50 mm zdvih vřetene poskytující širší rozsah použití ve srovnání se standardním vřetenovým provedením.
- Možnost použití prodloužení ještě více rozšiřuje rozsah měření.
- Dodávané nastavovací měrky pokrývají celý měřicí rozsah.

Technické parametry

Stupnice	Na bubínku a na pouzdře matně chromovaná, ø21 mm
Měřicí plocha	Osazené tvrdokovem, jemně lapované
Dodává se	Včetně pouzdra, nastavovacích měrek, s nastavitelným dorazem (pro modely s rozsahem měření nad 1000 mm)



Uchytení nastavitelného doteku



105-105

Metrické

Prodlužovací nástavec: 50 mm

Obj. č.	Roz. měř. [mm]	Děl. stup.	Chyba posuvu vřetene [μm]	Rovinnost	Rovnoběžnost	Měřicí síla [N]	Prodloužení	Hmotnost [kg]
105-103	500 - 600	0,01 mm	6	1,3 μm	8 μm	5-10	50 mm	5,53
105-104	600 - 700	0,01 mm	6	1,3 μm	9 μm	5-10	50 mm	6,35
105-105	700 - 800	0,01 mm	6	1,3 μm	10 μm	5-10	50 mm	7,17
105-106	800 - 900	0,01 mm	6	1,3 μm	11 μm	5-10	50 mm	7,99
105-107	900 - 1000	0,01 mm	6	1,3 μm	12 μm	5-10	50 mm	8,81

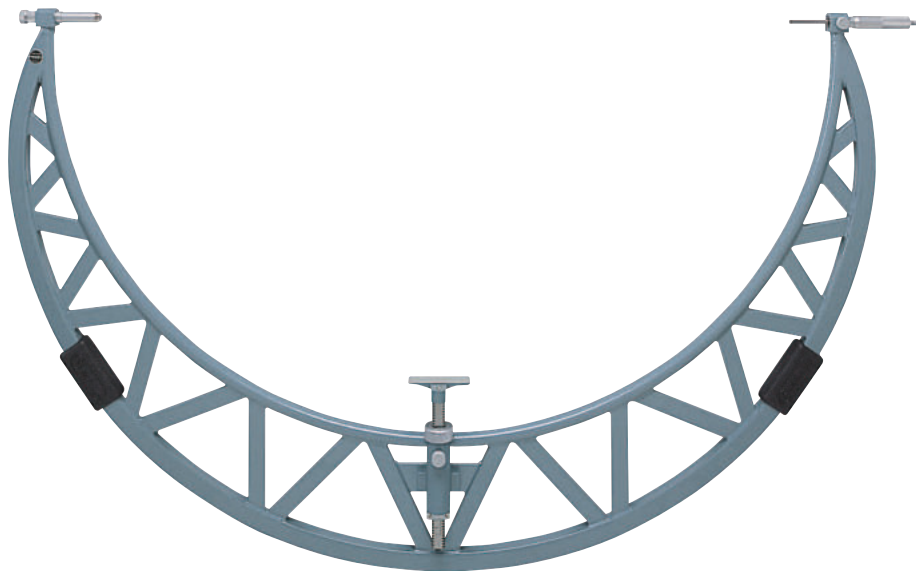
Třmenové mikrometry s nastavitelným dotekem

Série 105 - Rozsah měření 1000 mm až 2000 mm

Třmenové mikrometry s prodlužovacími nástavci.

Nabízí následující výhody:

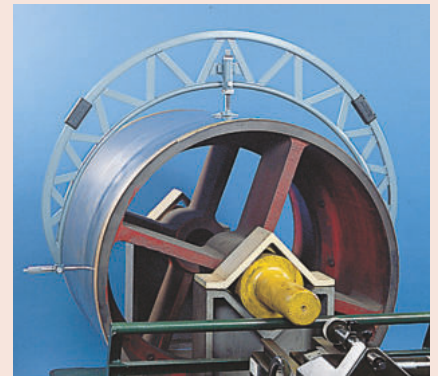
- Stabilní a robustní lehká konstrukce ze čtvercových profilů, pro velké měřicí rozsahy.
- 50 mm zdvih vřetene poskytující širší rozsah použití ve srovnání se standardním vřetenovým provedením.
- Možnost použití prodloužení ještě více rozšiřuje rozsah měření.
- Dodávané nastavovací měřky pokrývají celý měřicí rozsah.



105-408

Technické parametry

Měřicí plochy	Osazené tvrdokovem, jemně lapované
Vřeteno	ø8 mm, stoupání vřetene 0,5 mm, s aretací
Stupnice	Na bubínku a na pouzdře matně chromovaná ø21 mm
Dodává se	Včetně pouzdra, nastavovací měřky, s nastavitelným dorazem



Příklad použití s nastavitelným dorazem na obrobku

Metrické

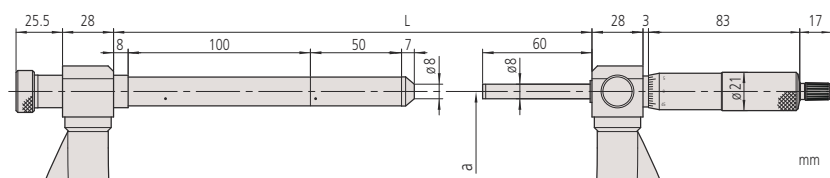
Prodlužovací nástavec: 50 mm

Obj. č.	Roz. měř. [mm]	Děl. stup.	Chyba posuvu vřetene [μm]	Rovinnost	Rovnoběžnost	Měř. síla [N]	Prodloužení	L [mm]	a [mm]	Hmotnost [kg]
105-408	1000 - 1100	0,01 mm	6	1,3 μm	13 μm	5-10	50 mm	1225	600	9,4
105-409	1100 - 1200	0,01 mm	6	1,3 μm	14 μm	5-10	50 mm	1225	600	9,9
105-410	1200 - 1300	0,01 mm	6	1,3 μm	15,15 μm	5-10	50 mm	1425	700	10,8
105-411	1300 - 1400	0,01 mm	6	1,3 μm	16 μm	5-10	50 mm	1425	700	11,3
105-412	1400 - 1500	0,01 mm	6	1,3 μm	17 μm	5-10	50 mm	1625	800	11,8
105-413	1500 - 1600	0,01 mm	6	1,3 μm	18 μm	5-10	50 mm	1625	800	12,5
105-414	1600 - 1700	0,01 mm	6	1,3 μm	19 μm	5-10	50 mm	1825	900	13,1
105-415	1700 - 1800	0,01 mm	6	1,3 μm	20 μm	5-10	50 mm	1825	900	14
105-416	1800 - 1900	0,01 mm	6	1,3 μm	21 μm	5-10	50 mm	2025	1000	14,8
105-417	1900 - 2000	0,01 mm	6	1,3 μm	22 μm	5-10	50 mm	2025	1000	15,7

Metrické

Prodlužovací nástavec: 50 mm, 100 mm

Obj. č.	Roz. měř. [mm]	Děl. stup.	Chyba posuvu vřetene [μm]	Rovinnost	Rovnoběžnost	Měř. síla [N]	Prodloužení	L [mm]	a [mm]	Hmotnost [kg]
105-418	1000 - 1200	0,01 mm	6	1,3 μm	14 μm	5-10	50, 100 mm	1225	600	10
105-419	1200 - 1400	0,01 mm	6	1,3 μm	16 μm	5-10	50, 100 mm	1425	700	11,4
105-420	1400 - 1600	0,01 mm	6	1,3 μm	18 μm	5-10	50, 100 mm	1625	800	12,6
105-421	1600 - 1800	0,01 mm	6	1,3 μm	20 μm	5-10	50, 100 mm	1825	900	14,1
105-422	1800 - 2000	0,01 mm	6	1,3 μm	22 μm	5-10	50, 100 mm	2025	1000	15,8



Digimatic Třmenové mikrometry na měření tloušťky plechů

Série 389

Digimatic třmenové mikrometry navrženy s hlubokým vyložení třmene na měření tloušťky plechů, které nelze měřit standardními mikrometry.



Kromě obj. č. 389-514

Funkce	Série 389
ORIGIN	●
NULOVÁNÍ / ABS přepínání	●
Automatické vypínání po 20 minutách nepoužívání	●
Alarm slabé baterie	●
Funkce "Lock" (blokování klávesnice)	●
HOLD	●
2 x PRESET (předvolba)	●

Technické parametry

Displej	LCD, výška číslic 7,5 mm
Měřicí plocha	Osazené tvrdokovem, jemně lapované
Vřeteno	ø 6,35 mm/ø 8 mm (obj. č. 389-514), stoupání vřetene 0,5 mm, s aretací
Stupnice	Na bubínku a na pouzdře matně chromovaná
Napájení	Baterie SR44
Životnost baterie	cca 2,4 roku / cca 1,8 roku (modely obj. č. 389-514)
Dodává se	Včetně pouzdra, klíče, 1 baterie, 2 baterie (389-514)

Volitelné příslušenství

Obj. č.	Popis
05CZA662	Digimatic kabel s tl. DATA a ochranou IP, 1m, pro mikrometry
05CZA663	Digimatic kabel s tl. DATA a ochranou IP, 2m, provedení pro mikrometry
06AFM380B	Kabel USB Input Tool (DIGIMATIC USB), Digi/Digi2, s tl. DATA, pro mikrometry s IP ochranou
264-622	U-WAVE fit, provedení IP67, Bezdrátový vysílač pro třmenový mikrometr
264-623	U-WAVE fit, provedení s bzučákem, Bezdrátový vysílač pro třmenový mikrometr
264-626	U-WAVE fit Bluetooth, IP67, Bezdrátový vysílač pro třmenový mikrometr
264-627	U-WAVE fit Bluetooth, bzučák, Bezdrátový vysílač pro třmenový mikrometr
02AZF310	Propojovací jednotka, U-WAVE fit, Voděodolný typ
959150	Digimatic kabel s tl. DATA, 2m
959149	Digimatic kabel, přímý, s tl. DATA, 1m
04AZB512	Digimatic kabel s tl. DATA, 1m, ploché provedení ve tvaru L doleva
04AZB513	Digimatic kabel s tl. DATA, 2m, ploché provedení ve tvaru L doleva
06AFM380C	Kabel USB Input Tool (DIGIMATIC USB), Digi/Digi2, přímý, s tl. DATA
02AZD880G	U-WAVE-T, provedení s bzučákem, Bezdrátový vysílač
02AZD730G	U-WAVE-T, IP67, Bezdrátový vysílač
02AZD790C	Propojovací kabel C pro U-WAVE-T, přímý, s tl. DATA

04AZB512/04AZB513/959149/959150/
06AFM380C/
02AZD880G/02AZD730G/02AZD790C
Pro obj. č. 389-514

Spotřební materiál

Obj. č.	Popis
938882	Baterie SR44 1,5V



389-251-30

389-252-30



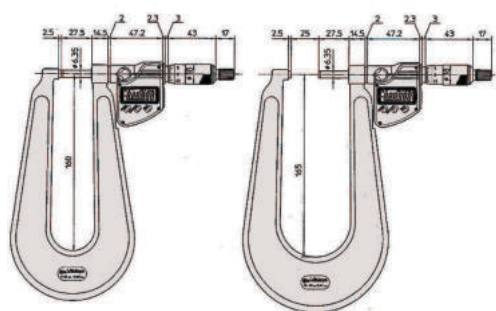
389-514

389-262-30

Digimatic Třmenové mikrometry na měření tloušťky plechů

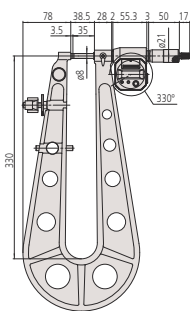
Metrické

Obj. č.	Roz. měř. [mm]	Čís. krok	Max. povolená chyba J MPE	Rovinnost	Rovnoběžnost	Dotek / Vřetenno	Měřicí síla [N]	Hmot. [g]
389-251-30	0 - 25	0,001 mm	±4 μm	0,6 μm	3 μm	Provedení A, plochý/plochý	3-8	840
389-261-30	0 - 25	0,001 mm	±4 μm	0,6 μm	3 μm	Provedení B, vypouklý/plochý	3-8	840
389-271-30	0 - 25	0,001 mm	±4 μm	0,6 μm	3 μm	Provedení C, vypouklý/vypouklý	3-8	840
389-514	0 - 25	0,001 mm	±5 μm	1 μm	3 μm	Provedení A, plochý/plochý	10-14	2750
389-252-30	25 - 50	0,001 mm	±4 μm	0,6 μm	3 μm	Provedení A, plochý/plochý	3-8	920
389-262-30	25 - 50	0,001 mm	±4 μm	0,6 μm	3 μm	Provedení B, vypouklý/plochý	3-8	920
389-272-30	25 - 50	0,001 mm	±4 μm	0,6 μm	3 μm	Provedení C, vypouklý/vypouklý	3-8	920

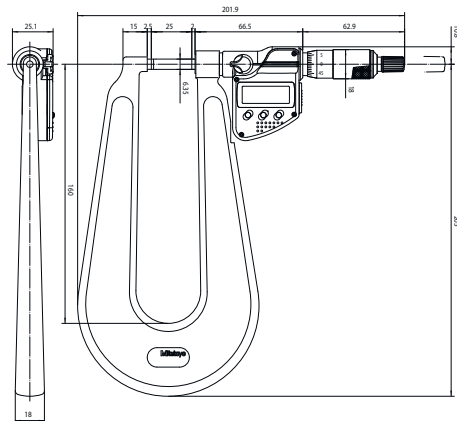
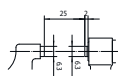


0-25 mm

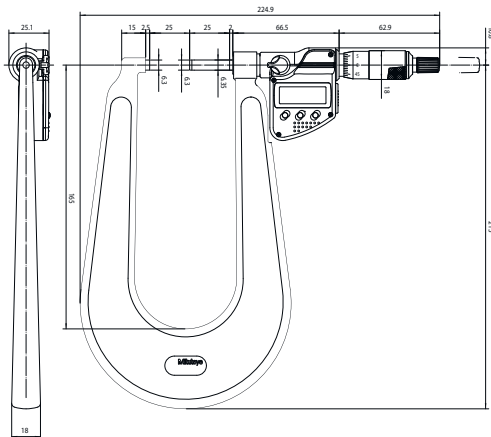
25-50 mm



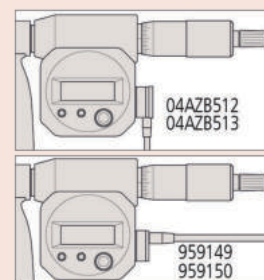
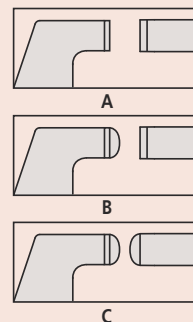
389-514



389-251-30



389-252-30



Digimatic kabel pro obj. č. 389-514



389-262-30

Třmenové mikrometry na měření tloušťky plechů

Série 118

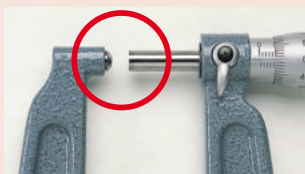
Třmenové mikrometry na měření tloušťky plechů jsou navrženy s hlubokým vyložení třmene a určeny především na měření tloušťky plechů.

Technické parametry

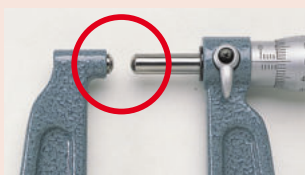
Měřicí plocha	Osazené tvrdokovem, jemně lapované
Vřeteno	Vyložení třmene do 150 mm : ϕ 6,35 mm, s aretací Vyložení třmene do 300 mm : ϕ 8 mm, stoupání vřetene 0,5 mm, s aretací
Stupnice	Na bubínku a na pouzdrě matně chromovaná, ϕ 18mm (118-103 ϕ 21mm)
Dodává se	Včetně pouzdra, klíče, nastavovací měřky (od 25 mm)



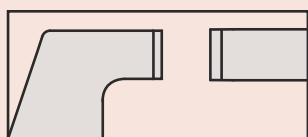
Provedení A
Plochá-Plochá



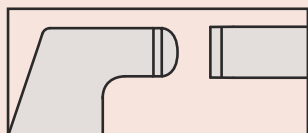
Provedení B
Vypouklá-Plochá



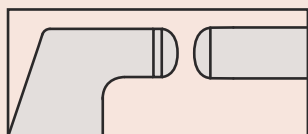
Provedení C
Vypouklá-Vypouklá



A



B



C



118-101

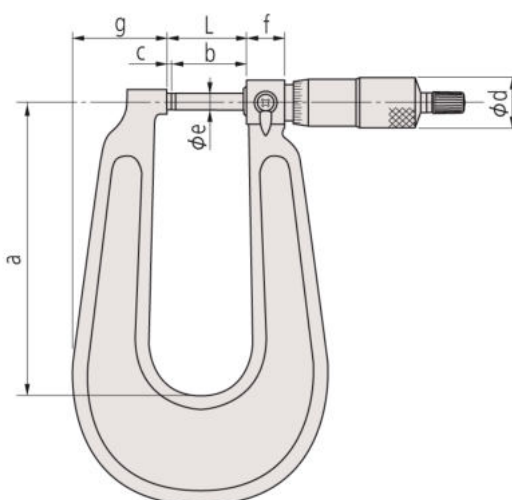


118-110

Metrické

Obj. č.	Roz. měř. [mm]	Děl. stup.	Max. povolená chyba J MPE	Rovinnost	Rovnoběžnost	Dotek / Vřeteno	Měřicí síla [N]
118-101	0 - 25	0,01 mm	$\pm 4 \mu\text{m}$	0,6 μm	3 μm	Provedení A, plochý/plochý	3-8
118-102	0 - 25	0,01 mm	$\pm 4 \mu\text{m}$	0,6 μm	3 μm	Provedení A, plochý/plochý	3-8
118-103	0 - 25	0,01 mm	$\pm 5 \mu\text{m}$	1 μm	3 μm	Provedení A, plochý/plochý	10-14
118-110	25 - 50	0,01 mm	$\pm 4 \mu\text{m}$	0,6 μm	3 μm	Provedení A, plochý/plochý	3-8
118-114	0 - 25	0,01 mm	$\pm 4 \mu\text{m}$	0,6 μm	3 μm	Provedení B, vypouklý/plochý	3-8
118-118	0 - 25	0,01 mm	$\pm 4 \mu\text{m}$	0,6 μm	3 μm	Provedení C, vypouklý/vypouklý	3-8
118-126	25 - 50	0,01 mm	$\pm 4 \mu\text{m}$	0,6 μm	3 μm	Provedení C, vypouklý/vypouklý	3-8

Obj. č.	L [mm]	a [mm]	b [mm]	c [mm]	d [mm]	e [mm]	f [mm]	g [mm]	Hmot. [g]
118-101	30,3	110	27,5	2,5	18	6,35	14,5	34	445
118-102	30,3	160	27,5	2,5	18	6,35	14,5	43	740
118-103	38,5	330	35	3,5	21	8	28	84	2650
118-110	55,3	165	27,5	2,5	18	6,35	14,5	41	820
118-114	30,3	160	27,5	2,5	18	6,35	14,5	43	740
118-118	30,3	160	27,5	2,5	18	6,35	14,5	43	740
118-126	55,3	165	27,5	2,5	18	6,35	14,5	41	820



Třmenové mikrometry na měření tloušťky plechů s číselníkem

Série 119

Třmenové mikrometry na měření tloušťky plechů s číselníkem nabízí následující výhody:

- Hluboké vyložení třmene umožňuje měřit tloušťku plechu.
- Snadné odečítání díky číselníku.

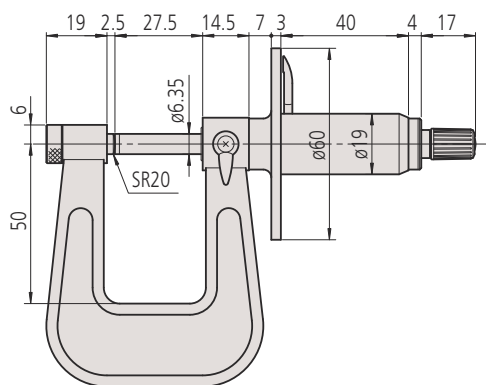


119-202

Metrické

Obj. č.	Roz. měř. [mm]	Děl. stup.	Max. povolená chyba J MPE	Měřicí síla [N]	Hmot. [g]
119-202	0 - 25	0,01 mm	±4 μm	5-10	305

mm



Technické parametry

Měřicí plocha	Vypouklý pevný dotek a ploché vřeteno, osazené tvrdokovem
Vřeteno	ø 6,35 mm, s aretací
Dodává se	Včetně pouzdra

Volitelné příslušenství

Obj. č.	Popis
156-105-10	Držák pro třmenový mikrometr, provedení s úhlem 45°, pro mikrometry 0-50mm/0-2"
156-101-10	Stojánek na mikrometr, provedení s nastavitelným úhlem, pro mikrometry 0-100mm/0-4"



Série 119 je vybavena číselníkovým úchylkoměrem pro jednodušší a rychlejší odečítání.

Digimatic Třmenové mikrometry s měřicími čelistmi

Série 343

DIGIMATIC Třmenové mikrometry s měřicími čelistmi jsou speciálně navrženy pro měření na těžko přístupných místech.

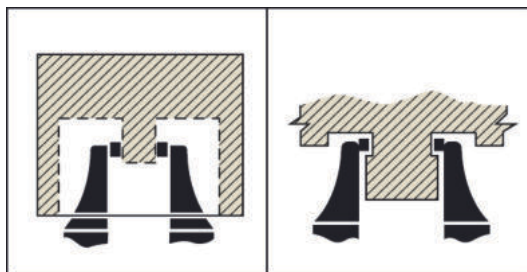
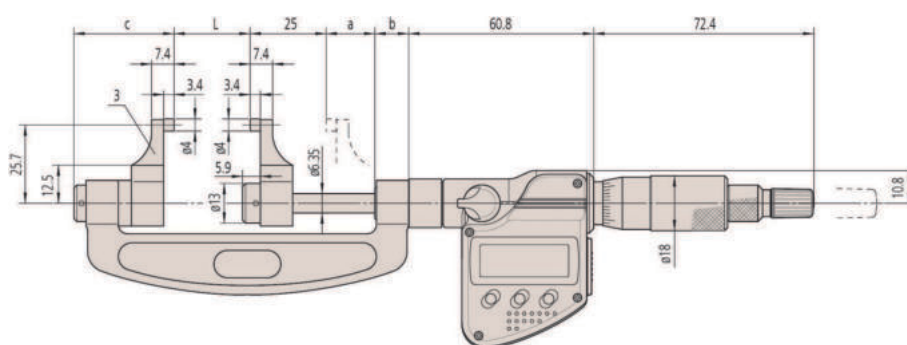


343-250-30

Metrické

Obj. č.	Roz. měř. [mm]	Čís. krok	Max. povolená chyba J MPE	Rovinnost	Rovnoběžnost	Měřicí síla [N]	L [mm]
343-250-30	0 - 25	0,001 mm	±5 μm	0,3 μm	3 μm	1-6	0
343-251-30	25 - 50	0,001 mm	±6 μm	0,3 μm	3 μm	1-6	25
343-252-30	50 - 75	0,001 mm	±7 μm	0,3 μm	4 μm	1-6	50
343-253-30	75 - 100	0,001 mm	±8 μm	0,3 μm	4 μm	1-6	75

Obj. č.	a [mm]	b [mm]	c [mm]	Hmot. [g]
343-250-30	16	10,6	32,9	320
343-251-30	16	10,6	32,9	340
343-252-30	16	10,6	32,9	390
343-253-30	16	10,6	32,9	440



Funkce	Série 343
ORIGIN	●
NULOVÁNÍ / ABS přepínání	●
Automatické vypínání po 20 minutách nepoužívání	●
Alarm slabé baterie	●
Funkce "Lock" (blokování klávesnice)	●
HOLD	●

Technické parametry

Displej	LCD, výška číslic 7,5 mm
Měřicí plocha	Osazené tvrdokovem, jemně lapované
Vřeteno	ø 6,35 mm, stoupání vřetene 0,5 mm, s aretací
Stupnice	Na bubínku a na pouzdře matně chromovaná
Napájení	1 baterie SR44
Životnost baterie	Cca 2,4 roku
Dodává se	Včetně pouzdra, klíče, 1 baterie, nastavovací měřky (od 25 mm)

Volitelné příslušenství

Obj. č.	Popis
05CZA662	Digimatic kabel s tl. DATA a ochranou IP, 1m, pro mikrometry
05CZA663	Digimatic kabel s tl. DATA a ochranou IP, 2m, provedení pro mikrometry
06AFM380B	Kabel USB Input Tool (DIGIMATIC USB), Digi/Digi2, s tl. DATA, pro mikrometry s IP ochranou
264-622	U-WAVE fit, provedení IP67, Bezdrátový vysílač pro třmenový mikrometr
264-623	U-WAVE fit, provedení s bzučákem, Bezdrátový vysílač pro třmenový mikrometr
264-626	U-WAVE fit Bluetooth, IP67, Bezdrátový vysílač pro třmenový mikrometr
264-627	U-WAVE fit Bluetooth, bzučák, Bezdrátový vysílač pro třmenový mikrometr
02AZF310	Propojovací jednotka, U-WAVE fit, Voděodolný typ

Spotřební materiál

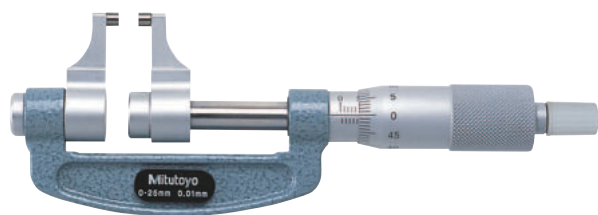
Obj. č.	Popis
938882	Baterie SR44 1,5V



Třmenové mikrometry s měřicími čelistmi

Série 143

Třmenové mikrometry s měřicími čelistmi jsou speciálně navrženy pro měření na těžko přístupných místech.

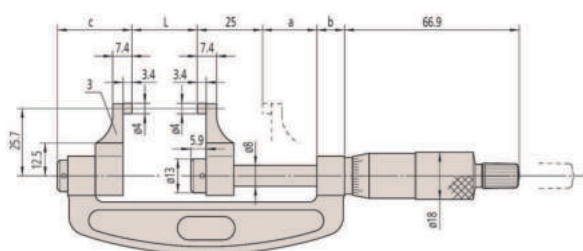


143-101

Metrické

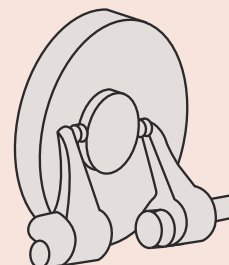
Obj. č.	Roz. měř. [mm]	Dél. stup.	Max. povolená chyba J MPE	Rovinnost	Rovnoběžnost	Měřicí síla [N]	L [mm]
143-101	0 - 25	0,01 mm	±5 μm	0,3 μm	3 μm	1-6	59,8
143-102	25 - 50	0,01 mm	±6 μm	0,3 μm	3 μm	1-6	84,8
143-103	50 - 75	0,01 mm	±7 μm	0,3 μm	4 μm	1-6	109,8
143-104	75 - 100	0,01 mm	±8 μm	0,3 μm	4 μm	1-6	134,8
143-105	100 - 125	0,01 mm	±9 μm	0,3 μm	4 μm	1-6	159,8
143-106	125 - 150	0,01 mm	±9 μm	0,3 μm	5 μm	1-6	184,8
143-107	150 - 175	0,01 mm	±10 μm	0,3 μm	5 μm	1-6	209,8
143-108	175 - 200	0,01 mm	±10 μm	0,3 μm	5 μm	1-6	234,8
143-109	200 - 225	0,01 mm	±11 μm	0,3 μm	6 μm	1-6	255,8
143-110	225 - 250	0,01 mm	±11 μm	0,3 μm	6 μm	1-6	280,8
143-111	250 - 275	0,01 mm	±12 μm	0,3 μm	6 μm	1-6	305,8
143-112	275 - 300	0,01 mm	±12 μm	0,3 μm	7 μm	1-6	330,8

Obj. č.	a [mm]	b [mm]	c [mm]	Hmot. [g]
143-101	31,8	10,6	28,6	210
143-102	31,8	10,6	28,6	230
143-103	31,8	10,6	28,6	280
143-104	31,8	10,6	28,6	330
143-105	31,8	10,6	28,6	400
143-106	31,8	10,6	28,6	450
143-107	31,8	10,6	28,6	520
143-108	31,8	10,6	28,6	600
143-109	27,8	14,5	32,5	690
143-110	27,8	14,5	32,5	790
143-111	27,8	14,5	32,5	900
143-112	27,8	14,5	32,5	920



Technické parametry

Měřicí plocha	Osazené tvrdokovem, jemně lapované
Vřeteno	ø 6,35 mm, stoupání vřetene 0,5 mm
Stupnice	Na bubínku a na pouzdře matně chromovaná, ø18 mm
Dodává se	Včetně pouzdra, klíče, nastavovací měrky (od 25 mm)



Digimatic Třmenové mikrometry na měření závitů s výměnnými doteky

Série 326

Digimatic třmenové mikrometry na měření závitů, které by měly být používány s volitelnými vyměnitelnými doteky/vřeteny, které umožňují měřit široký rozsah metrických/normalizovaných a Whitworthových středních průměrů závitů.

Všechny modely, kromě rozsahu měření 0-25 mm, jsou dodávány včetně standardní metrické nastavovací měrky 60° na měření závitů.



Funkce	Série 326
NULOVÁNÍ / ABS přepínání	●
Automatické vypínání po 20 minutách nepoužívání	●
Alarm slabé baterie	●
Funkce "Lock" (blokování klávesnice)	●
HOLD	●
2 x PRESET (předvolba)	●

Technické parametry

Displej	LCD, výška číslic 7,5 mm
Měřicí plocha	Vyměnitelné vložky doteků/vřeten (vol. příslušenství)
Vřeteno	ø 6,35 mm, stoupání vřetene 0,5 mm, s aretací
Stupnice	Na bubínku a na pouzdře matně chromovaná
Napájení	1 baterie SR44
Životnost baterie	Cca 2,4 roku
Dodává se	Včetně pouzdra, klíče, 1 baterie, nastavovací měrky (od 25 mm) vyměnitelné doteky nejsou obsaženy

Standardní příslušenství

Obj. č.	Popis
167-261	Nastavovací měrka pro mikrometry na měření závitů, 60°, délka: 25mm
167-262	Nastavovací měrka pro mikrometry na měření závitů, 60°, délka: 50mm
167-263	Nastavovací měrka pro mikrometry na měření závitů, 60°, délka: 75mm



326-251-30 s volitelným příslušenstvím

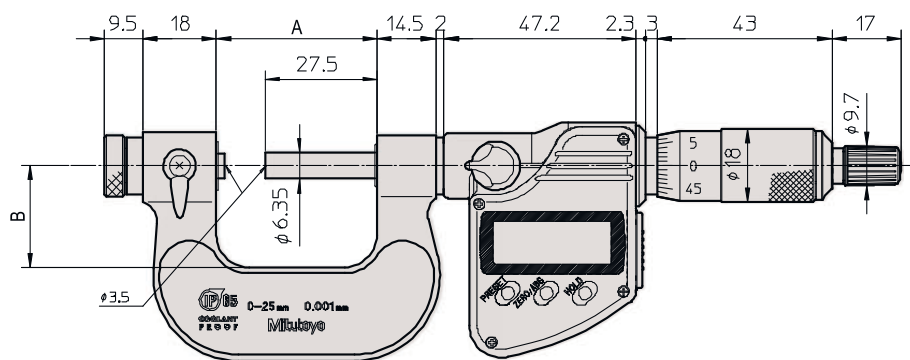


Provedení výměnných doteků/vřeten v odpovídajících párech

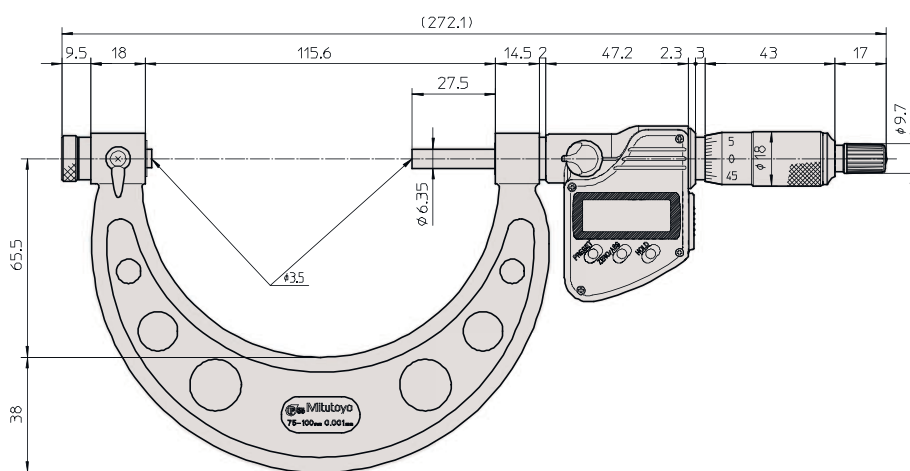
Metrické

Obj. č.	Roz. měř. [mm]	Čís. krok	Chyba posuvu vřetene [μm]	Měřicí síla [N]	A [mm]	B [mm]	Hmot. [g]
326-251-30	0 - 25	0,001 mm	3	5-10	39,5	25	350
326-252-30	25 - 50	0,001 mm	3	5-10	64,5	32	380
326-253-30	50 - 75	0,001 mm	3	5-10	90	45	470
326-254-30	75 - 100	0,001 mm	3	5-10	115,6	65	510

Digimatic Třmenové mikrometry na měření závitů s výměnnými doteky



0-75 mm



75-100 mm



Dotek/vřeteno v odpovídajícím páru

Volitelné příslušenství

Obj. č.	Popis
05CZA662	Digimatic kabel s tl. DATA a ochranou IP, 1m, pro mikrometry
05CZA663	Digimatic kabel s tl. DATA a ochranou IP, 2m, provedení pro mikrometry
06AFM380B	Kabel USB Input Tool (DIGIMATIC USB), Digi/Digi2, s tl. DATA, pro mikrometry s IP ochranou
264-622	U-WAVE fit, provedení IP67, Bezdrátový vysílač pro třmenový mikrometr
264-623	U-WAVE fit, provedení s bzučkem, Bezdrátový vysílač pro třmenový mikrometr
264-626	U-WAVE fit Bluetooth, IP67, Bezdrátový vysílač pro třmenový mikrometr
264-627	U-WAVE fit Bluetooth, bzučák, Bezdrátový vysílač pro třmenový mikrometr
02AZF310	Propojovací jednotka, U-WAVE fit, Voděodolný typ
167-272	Nastavovací měrka pro mikrometry na měření závitů, 55°, délka: 25mm
167-273	Nastavovací měrka pro mikrometry na měření závitů, 55°, délka: 50mm
167-274	Nastavovací měrka pro mikrometry na měření závitů, 55°, délka: 75mm
167-275	Nastavovací měrka pro mikrometry na měření závitů, 55°, délka: 100mm
126-800	Sada měřících doteků, 6 párů
126-810	Sada měřících doteků (Whitworth), 10 párů
126-801	Jednotlivý měřící dotek, 0,4-0,5mm/64-48TPI
126-802	Jednotlivý měřící dotek, 0,6-0,9mm/44-28TPI
126-803	Jednotlivý měřící dotek, 1-1,75mm/24-14TPI
126-804	Jednotlivý měřící dotek, 2-3mm/13-9TPI
126-805	Jednotlivý měřící dotek, 3,5-5mm/8-5TPI
126-806	Jednotlivý měřící dotek, 5,5-7mm/4,5-3,5TPI
126-811	Jednotlivý měřící dotek, 60-48 TPI
126-812	Jednotlivý měřící dotek, 48-40 TPI
126-813	Jednotlivý měřící dotek, 40-32 TPI
126-814	Jednotlivý měřící dotek, 32-24 TPI
126-815	Jednotlivý měřící dotek, 24-18 TPI
126-816	Jednotlivý měřící dotek, 18-14 TPI
126-817	Jednotlivý měřící dotek, 14-10 TPI
126-818	Jednotlivý měřící dotek, 10-7 TPI
126-819	Jednotlivý měřící dotek, 7-4,5 TPI
126-820	Jednotlivý měřící dotek, 7-5-3,5 TPI

Spotřební materiál

Obj. č.	Popis
938882	Baterie SR44 1,5V

Třmenové mikrometry na měření závitů s výměnnými doteky

Série 126

Tyto třmenové mikrometry na měření závitů by měly být použity s volitelnými výměnnými doteky/vřeteny, které umožňují měřit široký rozsah metrických/normalizovaných a Whitworthových středních průměrů závitů.

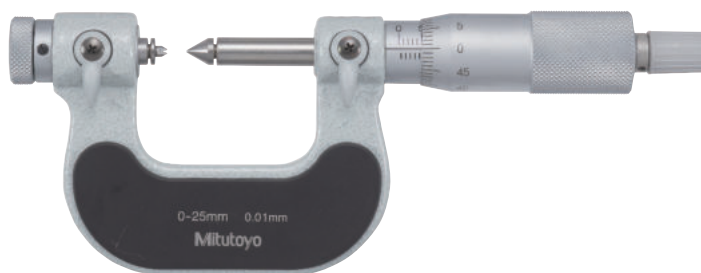
Všechny modely, kromě rozsahu měření 0-25 mm, jsou dodávány včetně standardní metrické nastavovací měrky 60° na měření závitů.

Technické parametry

Měřicí plocha	Vyměnitelné vložky doteků/vřeten (vol. příslušenství)
Vřeteno	Ø 6,35 mm, stoupání vřetene 0,5 mm, s aretací
Stupnice	Na bubínku a na pouzdře matně chromovaná, Ø18 mm
Dodává se	Včetně pouzdra, nastavovací měrky 60° (od 25mm), klíče Vyměnitelné doteky/hroty vřeten nejsou obsaženy

Standardní příslušenství

Obj. č.	Popis
167-261	Nastavovací měrka pro mikrometry na měření závitů, 60°, délka: 25mm
167-262	Nastavovací měrka pro mikrometry na měření závitů, 60°, délka: 50mm
167-263	Nastavovací měrka pro mikrometry na měření závitů, 60°, délka: 75mm
167-264	Nastavovací měrka pro mikrometry na měření závitů, 60°, délka: 100mm
167-265	Nastavovací měrka pro mikrometry na měření závitů, 60°, délka: 125mm
167-266	Nastavovací měrka pro mikrometry na měření závitů, 60°, délka: 150mm
167-267	Nastavovací měrka pro mikrometry na měření závitů, 60°, délka: 175mm
167-268	Nastavovací měrka pro mikrometry na měření závitů, 60°, délka: 200mm
167-269	Nastavovací měrka pro mikrometry na měření závitů, 60°, délka: 225mm
167-270	Nastavovací měrka pro mikrometry na měření závitů, 60°, délka: 250mm
167-271	Nastavovací měrka pro mikrometry na měření závitů, 60°, délka: 275mm



126-125 s volitelným příslušenstvím

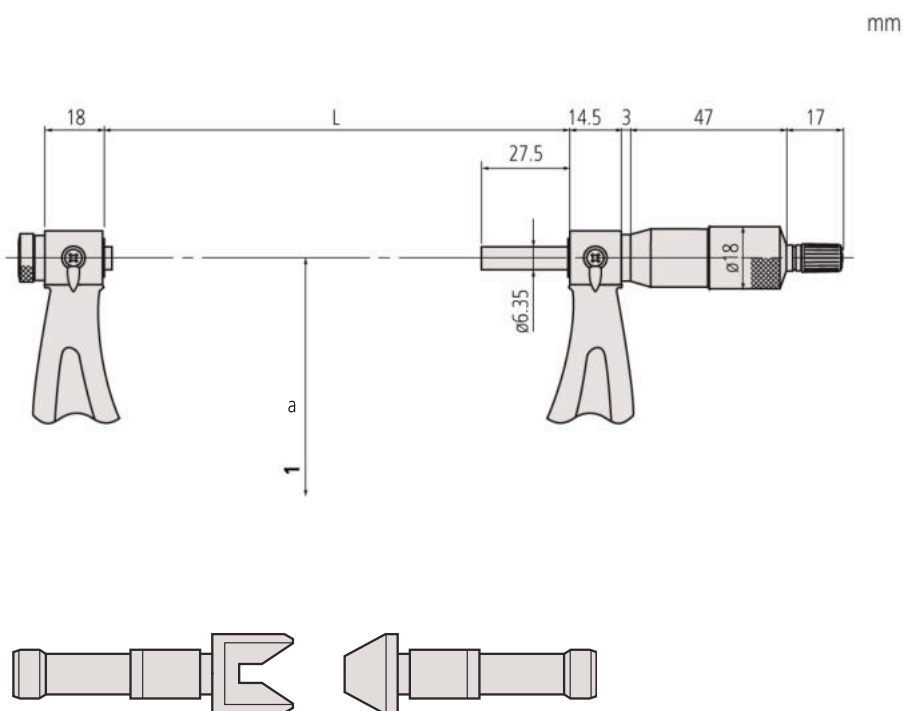


Provedení výměnných doteků/vřeten v odpovídajících párech

Metrické

Obj. č.	Roz. měř. [mm]	Dél. stup.	Chyba posuvu vřetene [µm]	Měřicí síla [N]	L [mm]	a [mm]	Hmot. [g]
126-125	0 - 25	0,01 mm	3	5-10	39,5	25	240
126-126	25 - 50	0,01 mm	3	5-10	64,5	32	290
126-127	50 - 75	0,01 mm	3	5-10	90	45	390
126-128	75 - 100	0,01 mm	3	5-10	115,6	65	450
126-129	100 - 125	0,01 mm	3	5-10	140,6	79	530
126-130	125 - 150	0,01 mm	3	5-10	165,6	93	620
126-131	150 - 175	0,01 mm	3	5-10	190,5	105	730
126-132	175 - 200	0,01 mm	3	5-10	214,5	118	860
126-133	200 - 225	0,01 mm	3	5-10	240,5	131	1030
126-134	225 - 250	0,01 mm	3	5-10	265,5	144	1200
126-135	250 - 275	0,01 mm	3	5-10	290,5	156	1370
126-136	275 - 300	0,01 mm	3	5-10	314,5	169	1540

Třmenové mikrometry na měření závitů s výměnnými doteky



Odpovídající pár výměnný dotek/vřeteno.

Volitelné příslušenství

Obj. č.	Popis
167-272	Nastavovací měrka pro mikrometry na měření závitů, 55°, délka: 25mm
167-273	Nastavovací měrka pro mikrometry na měření závitů, 55°, délka: 50mm
167-274	Nastavovací měrka pro mikrometry na měření závitů, 55°, délka: 75mm
167-275	Nastavovací měrka pro mikrometry na měření závitů, 55°, délka: 100mm
167-276	Nastavovací měrka pro mikrometry na měření závitů, 55°, délka: 125mm
167-277	Nastavovací měrka pro mikrometry na měření závitů, 55°, délka: 150mm
167-278	Nastavovací měrka pro mikrometry na měření závitů, 55°, délka: 175mm
167-279	Nastavovací měrka pro mikrometry na měření závitů, 55°, délka: 200mm
167-280	Nastavovací měrka pro mikrometry na měření závitů, 55°, délka: 225mm
126-800	Sada měřících doteků, 6 párů
126-810	Sada měřících doteků (Whitworth), 10 párů
126-801	Jednotlivý měřící dotek, 0,4-0,5mm/64-48TPI
126-802	Jednotlivý měřící dotek, 0,6-0,9mm/44-28TPI
126-803	Jednotlivý měřící dotek, 1-1,75mm/24-14TPI
126-804	Jednotlivý měřící dotek, 2-3mm/13-9TPI
126-805	Jednotlivý měřící dotek, 3,5-5mm/8-5TPI
126-806	Jednotlivý měřící dotek, 5,5-7mm/4,5-3,5TPI
126-811	Jednotlivý měřící dotek, 60-48 TPI
126-812	Jednotlivý měřící dotek, 48-40 TPI
126-813	Jednotlivý měřící dotek, 40-32 TPI
126-814	Jednotlivý měřící dotek, 32-24 TPI
126-815	Jednotlivý měřící dotek, 24-18 TPI
126-816	Jednotlivý měřící dotek, 18-14 TPI
126-817	Jednotlivý měřící dotek, 14-10 TPI
126-818	Jednotlivý měřící dotek, 10-7 TPI
126-819	Jednotlivý měřící dotek, 7-4,5 TPI
126-820	Jednotlivý měřící dotek, 7-5-3,5 TPI

Sady výměnných doteků/vřeten pro třmen. mikrometry na měření závitů

Série 126

Měřicí doteky jako volitelné příslušenství



Samostatné měřicí doteky

Obj. č.	Přesnost	Metrické stoupání	NORM. chod/palec	Withworthův závit/palec
126-801	±30'	0,4 - 0,5 mm	64 - 48 TPI	
126-802	±20'	0,6 - 0,9 mm	44 - 28 TPI	
126-803	±15'	1 - 1,75 mm	24 - 14 TPI	
126-804	±10'	2 - 3 mm	13 - 9 TPI	
126-805	±10'	3,5 - 5 mm	8 - 5 TPI	
126-806	±10'	5,5 - 7 mm	4,5 - 3,5 TPI	
126-811	±30'			60 - 48 TPI
126-812	±30'			48 - 40 TPI
126-813	±20'			40 - 32 TPI
126-814	±20'			32 - 24 TPI
126-815	±15'			24 - 18 TPI
126-816	±15'			18,18 - 14 TPI
126-817	±10'			14 - 10 TPI
126-818	±10'			10 - 7 TPI
126-819	±10'			7 - 4,5 TPI
126-820	±10'			4,5 - 3,5 TPI

Sada měřicích doteků Metrických Norm. (obsahuje obj.č. 126-801 až 126-806)

Obj. č.	Obsažené modely	Metrické stoupání	NORM. chod/palec
126-800	Obj. č. 126-801 až 126-806	0,4 - 7 mm	64 - 3,5 TPI

Sada měřicích doteků Whitworth (obsahuje obj.č. 126-811 až 126-820)

Obj. č.	Obsažené modely	Withworthův závit/palec
126-810	Obj.č. 126-811 až 126-820	60 - 3,5 TPI

Ø	Thread pitch	Pitch
Nominal		Ø
	P	d2
M 1	0,25	0,838
M 1,2	0,25	1,038
M 1,4	0,30	1,205
M 1,7	0,35	1,473
M 2	0,40	1,740
M 2,3	0,40	2,040
M 2,6	0,45	2,308
M 3	0,50	2,675
M 3,5	0,60	3,110
M 4	0,70	3,545
M 5	0,80	4,480
M 6	1,00	5,350
M 8	1,25	7,188
M 10	1,50	9,026
M 12	1,75	10,863

Ø	Thread pitch	Pitch
Nominal		Ø
	P	d2
M 14	2,00	12,701
M 16	2,00	14,701
M 20	2,50	18,376
M 22	2,50	20,376
M 24	3,00	22,051
M 27	3,00	25,051
M 30	3,50	27,727
M 33	3,50	30,727
M 36	4,00	33,402
M 39	4,00	36,402
M 42	4,50	39,077
M 45	4,50	42,077
M 48	5,00	44,752
M 52	5,00	48,752
M 56	5,50	52,428
M 60	5,50	56,428

Třmenové mikrometry na měření závitů

Série 125

Tyto třmenové mikrometry na měření závitů mají pevný dotek a nabízí následující výhody:

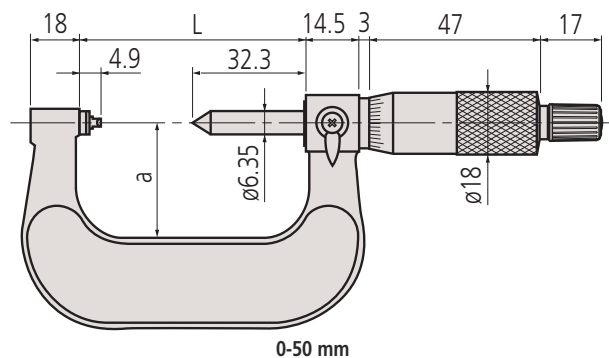
- Provedení s pevným dotekem.
- Přímou zobrazují střední průměr závitů, což znamená, že není zapotřebí ho vypočítávat.



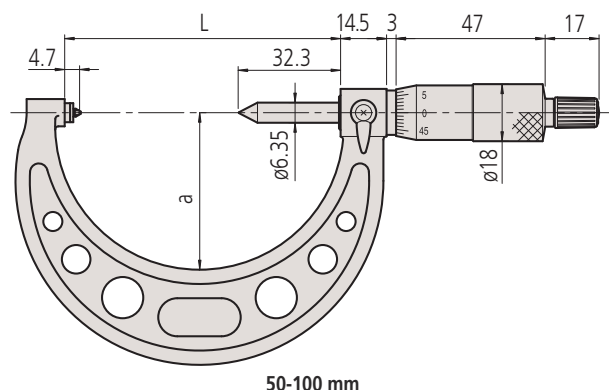
125-103

Metrické

Obj. č.	Roz. měř. [mm]	Děl. stup.	Chyba posuvu vřetene [μm]	Měřený závit (metrický/normalizovaný)	L [mm]	a [mm]	Hmot. [g]
125-101	0 - 25	0,01 mm	3	0,4-0,5 mm / 64-48 TPI	37,2	25	200
125-102	0 - 25	0,01 mm	3	0,6-0,9 mm / 44-28 TPI	37,2	25	200
125-103	0 - 25	0,01 mm	3	1-1,75 mm / 24-14 TPI	37,2	25	200
125-104	0 - 25	0,01 mm	3	2-3 mm / 13-9 TPI	37,2	25	200
125-105	0 - 25	0,01 mm	3	3,5-5 mm / 8-5 TPI	37,2	25	200
125-106	25 - 50	0,01 mm	3	0,4-0,5 mm / 64-48 TPI	62,2	32	250
125-107	25 - 50	0,01 mm	3	0,6-0,9 mm / 44-28 TPI	62,2	32	250
125-108	25 - 50	0,01 mm	3	1-1,75 mm / 24-14 TPI	62,2	32	250
125-109	25 - 50	0,01 mm	3	2-3 mm / 13-9 TPI	62,2	32	250
125-110	25 - 50	0,01 mm	3	3,5-5 mm / 8-5 TPI	62,2	32	250
125-111	50 - 75	0,01 mm	3	0,6-0,9 mm / 44-28 TPI	87	49	260
125-112	50 - 75	0,01 mm	3	1-1,75 mm / 24-14 TPI	87	49	260
125-113	50 - 75	0,01 mm	3	2-3 mm / 13-9 TPI	87	49	260
125-114	50 - 75	0,01 mm	3	3,5-5 mm / 8-5 TPI	87	49	260
125-115	50 - 75	0,01 mm	3	5,5-7 mm / 4,5-3,5 TPI	87	49	260
125-116	75 - 100	0,01 mm	3	0,6-0,9 mm / 44-28 TPI	112	63	330
125-117	75 - 100	0,01 mm	3	1-1,75 mm / 24-14 TPI	112	63	330
125-118	75 - 100	0,01 mm	3	2-3 mm / 13-9 TPI	112	63	330
125-119	75 - 100	0,01 mm	3	3,5-5 mm / 8-5 TPI	112	63	330
125-120	75 - 100	0,01 mm	3	5,5-7 mm / 4,5-3,5 TPI	112	63	330



0-50 mm



50-100 mm

Technické parametry

Měřicí plocha	Vyměnitelné vložky doteků/vřeten (vol. příslušenství)
Vřeteno	ø 6,35 mm, stoupání vřetene 0,5 mm, s aretací
Stupnice	Na bubínku a na pouzdrě matně chromovaná, ø18 mm
Dodává se	Včetně pouzdra, nastavovací měrky 60° (od 25 mm), klíče

Volitelné příslušenství

Obj. č.	Popis
156-105-10	Držák pro třmenový mikrometr, provedení s úhlem 45°, pro mikrometry 0-50mm/0-2"
156-101-10	Stojánek na mikrometr, provedení s nastavitelným úhlem, pro mikrometry 0-100mm/0-4"



Digimatic Třmenové mikrometry na měření ozubených kol

Série 324

Třmenové mikrometry na měření ozubených kol mají vyměnitelné kulové doteky. Nabízí následující výhody:

- Přesné měření části kružnice nebo nepřímé tloušťky zubů na přímém nebo šikmém ozubení.
- S výměnnými kulovými doteky, které umožňují měřit moduly v rozsahu 0,5 - 5,25 mm.



Funkce	Série 324
NULOVÁNÍ / ABS přepínání	●
Automatické vypínání po 20 minutách nepoužívání	●
Alarm slabé baterie	●
Funkce "Lock" (blokování klávesnice)	●
HOLD	●
PRESET (předvolba)	●

Technické parametry

Displej	LCD, výška číslic 7,5 mm
Měřicí plocha	Vyměnitelné vložky doteků/vřeten (vol. příslušenství)
Vřeteno	ø 6,35 mm, stoupání vřetene 0,5 mm, s aretací
Stupnice	Na bubínku a na pouzdře matně chromovaná
Napájení	1 baterie SR44
Životnost baterie	Cca 2,4 roku
Dodává se	Včetně pouzdra, nastavovací měrky (od 25 mm), klíče, 1 baterie Vyměnitelné doteky/hroty vřeten nejsou obsaženy



324-251-30 s volitelným příslušenstvím



324-252-30



324-253-30

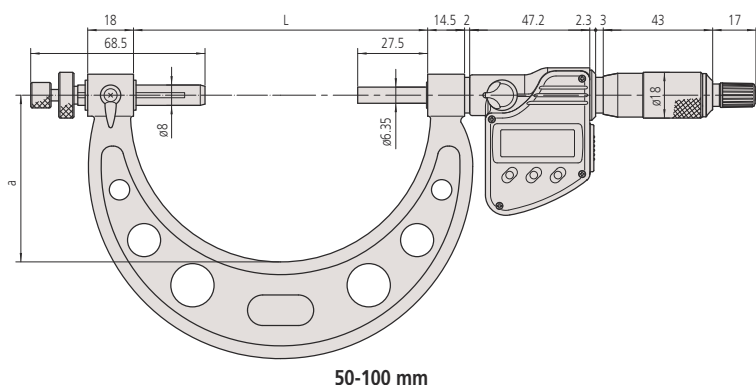
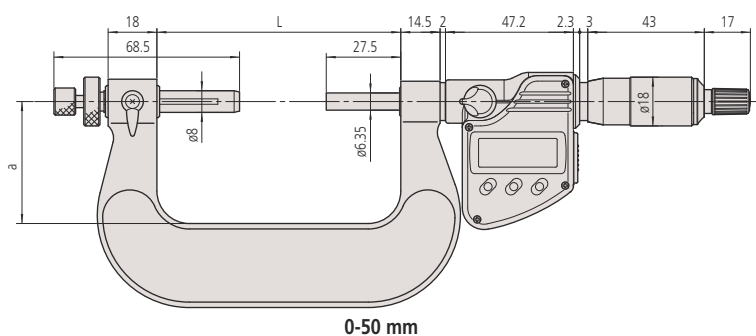


324-254-30

Metrické

Obj. č.	Roz. měř. [mm]	Čís. krok	Chyba posuvu vřetene [μm]	Měřicí síla [N]	L [mm]	a [mm]	Hmot. [g]
324-251-30	0 - 25	0,001 mm	3	5-10	64,5	32	400
324-252-30	25 - 50	0,001 mm	3	5-10	90	45	490
324-253-30	50 - 75	0,001 mm	3	5-10	115,6	65,5	530
324-254-30	75 - 100	0,001 mm	3	5-10	140,6	79	600

Digimatic Třmenové mikrometry na měření ozubených kol



Volitelné příslušenství

Obj. č.	Popis
05CZA662	Digimatic kabel s tl. DATA a ochranou IP, 1m, pro mikrometry
05CZA663	Digimatic kabel s tl. DATA a ochranou IP, 2m, provedení pro mikrometry
06AFM380B	Kabel USB Input Tool (DIGIMATIC USB), Digi/Digi2, s tl. DATA, pro mikrometry s IP ochranou
264-622	U-WAVE fit, provedení IP67, Bezdrátový vysílač pro třmenový mikrometr
264-623	U-WAVE fit, provedení s bzučákem, Bezdrátový vysílač pro třmenový mikrometr
264-626	U-WAVE fit Bluetooth, IP67, Bezdrátový vysílač pro třmenový mikrometr
264-627	U-WAVE fit Bluetooth, bzučák, Bezdrátový vysílač pro třmenový mikrometr
02AZF310	Propojovací jednotka, U-WAVE fit, Voděodolný typ
124-801	Vyměnitelný dotek pro mikrometry 0,8 mm, 0,8mm
124-802	Vyměnitelný dotek pro mikrometry, 1,0mm
124-821	Vyměnitelný dotek pro mikrometry 1,5 mm, 1,5mm
124-805	Vyměnitelný dotek pro mikrometry 2,0 mm, 2,0mm
124-822	Vyměnitelný dotek pro mikrometry 2,5 mm, 2,5mm
124-807	Vyměnitelný dotek pro mikrometry 3,0 mm, 3,0mm
124-823	Vyměnitelný dotek pro mikrometry 3,5 mm, 3,5mm
124-810	Vyměnitelný dotek pro mikrometry 4,0 mm, 4,0mm
124-824	Vyměnitelný dotek pro mikrometry 4,5 mm, 4,5mm
124-812	Vyměnitelný dotek pro mikrometry 5,0 mm, 5,0mm
124-814	Vyměnitelný dotek pro mikrometry 6,0 mm, 6,0mm
124-816	Vyměnitelný dotek pro mikrometry 7,0 mm, 7,0mm
124-819	Vyměnitelný dotek pro mikrometry 8,0 mm, 8,0mm
124-803	Vyměnitelný dotek pro mikrometry, 1,191mm (3/64")
124-804	Vyměnitelný dotek pro mikrometry 1,588 mm (1/16"), 1,588mm (1/16")
124-806	Vyměnitelný dotek pro mikrometry 2,381 mm (3/32"), 2,381mm (3/32")
124-808	Vyměnitelný dotek pro mikrometry 3,175 mm (1/8"), 3,175mm (1/8")
124-809	Vyměnitelný dotek pro mikrometry 3,969 mm (5/32"), 3,969mm (5/32")
124-811	Vyměnitelný dotek pro mikrometry 4,763 mm (3/16"), 4,763mm (3/16")
124-813	Vyměnitelný dotek pro mikrometry 5,556 mm (7/32"), 5,556mm (7/32")
124-815	Vyměnitelný dotek pro mikrometry 6,35 mm (1/4"), 6,35mm (1/4")
124-817	Vyměnitelný dotek pro mikrometry 7,144 mm (9/32"), 7,144mm (9/32")
124-818	Vyměnitelný dotek pro mikrometry 7,938 mm (5/16"), 7,938mm (5/16")
124-820	Vyměnitelný dotek pro mikrometry 8,731 mm (11/32"), 8,731mm (11/32")

Spotřební materiál

Obj. č.	Popis
938882	Baterie SR44 1,5V

Třmenové mikrometry na měření ozubených kol

Série 124

Měření průměru ozubení.

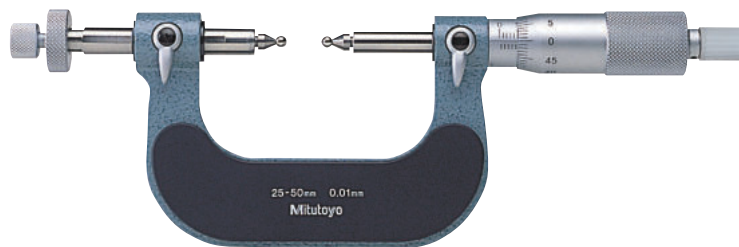
- S výměnnými kulovými doteky (volit. příslušenství), které umožňují měřit moduly v rozsahu 0,5-5,25 mm.

Technické parametry

Měřicí plocha	Vyměnitelné vložky doteků/vřeten (vol. příslušenství)
Vřeteno	ø 6,35 mm, stoupání vřetene 0,5 mm, s aretací
Stupnice	Na bubinku a na pouzdře matně chromovaná, ø18 mm
Dodává se	Včetně pouzdra, nastavovací měrky (od 25 mm), klíče. Vyměnitelné doteky/hroty vřeten nejsou obsaženy

Volitelné příslušenství

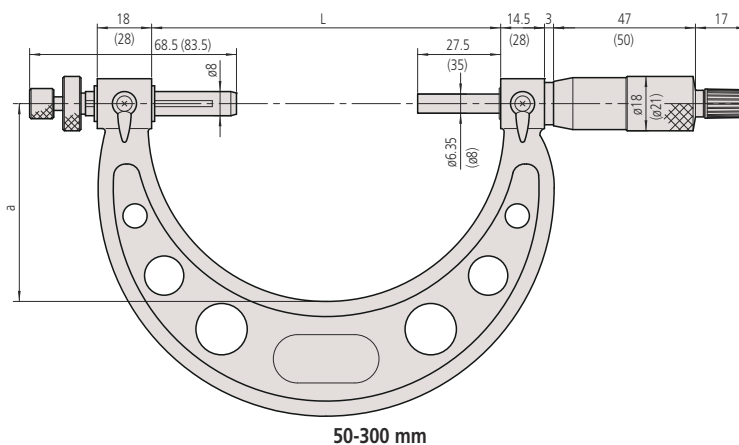
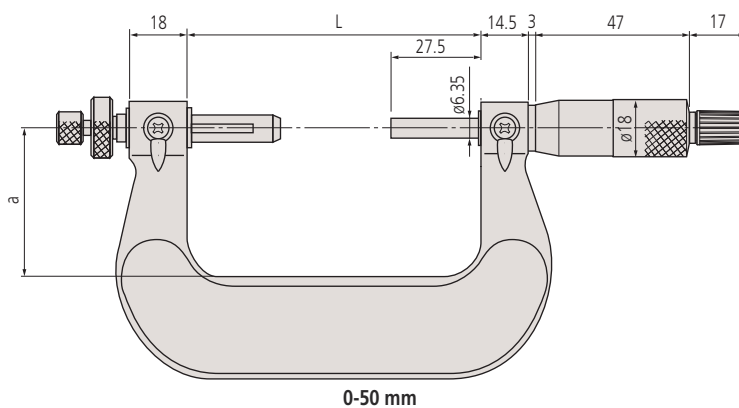
Obj. č.	Popis
124-801	Vyměnitelný dotek pro mikrometry 0,8 mm, 0,8mm
124-802	Vyměnitelný dotek pro mikrometry, 1,0mm
124-803	Vyměnitelný dotek pro mikrometry, 1,191mm (3/64")
124-821	Vyměnitelný dotek pro mikrometry 1,5 mm, 1,5mm
124-804	Vyměnitelný dotek pro mikrometry 1,588 mm (1/16"), 1,588mm (1/16")
124-805	Vyměnitelný dotek pro mikrometry 2,0 mm, 2,0mm
124-806	Vyměnitelný dotek pro mikrometry 2,381 mm (3/32"), 2,381mm (3/32")
124-822	Vyměnitelný dotek pro mikrometry 2,5 mm, 2,5mm
124-807	Vyměnitelný dotek pro mikrometry 3,0 mm, 3,0mm
124-808	Vyměnitelný dotek pro mikrometry 3,175 mm (1/8"), 3,175mm (1/8")
124-823	Vyměnitelný dotek pro mikrometry 3,5 mm, 3,5mm
124-809	Vyměnitelný dotek pro mikrometry 3,969 mm (5/32"), 3,969mm (5/32")
124-810	Vyměnitelný dotek pro mikrometry 4,0 mm, 4,0mm
124-824	Vyměnitelný dotek pro mikrometry 4,5 mm, 4,5mm
124-811	Vyměnitelný dotek pro mikrometry 4,763 mm (3/16"), 4,763mm (3/16")
124-812	Vyměnitelný dotek pro mikrometry 5,0 mm, 5,0mm
124-813	Vyměnitelný dotek pro mikrometry 5,556 mm (7/32"), 5,556mm (7/32")
124-814	Vyměnitelný dotek pro mikrometry 6,0 mm, 6,0mm
124-815	Vyměnitelný dotek pro mikrometry 6,35 mm (1/4"), 6,35mm (1/4")
124-816	Vyměnitelný dotek pro mikrometry 7,0 mm, 7,0mm
124-817	Vyměnitelný dotek pro mikrometry 7,144 mm (9/32"), 7,144mm (9/32")
124-818	Vyměnitelný dotek pro mikrometry 7,938 mm (5/16"), 7,938mm (5/16")
124-819	Vyměnitelný dotek pro mikrometry 8,0 mm, 8,0mm
124-820	Vyměnitelný dotek pro mikrometry 8,731 mm (11/32"), 8,731mm (11/32")



Obj. č. 124-173 s vol. příslušenstvím

Metrické

Obj. č.	Roz. měř. [mm]	Děl. stup.	Chyba posuvu vřetene [μm]	Měřicí síla [N]	L [mm]	a [mm]	Hmot. [g]
124-173	0 - 25	0,01 mm	3	5-10	64,5	32	295
124-174	25 - 50	0,01 mm	3	5-10	90	45	400
124-175	50 - 75	0,01 mm	3	5-10	115,6	65	460
124-176	75 - 100	0,01 mm	3	5-10	140,6	79	540
124-177	100 - 125	0,01 mm	3	5-10	165,6	93	640
124-178	125 - 150	0,01 mm	3	5-10	190,5	105	760
124-179	150 - 175	0,01 mm	3	5-10	214,5	120	900
124-180	175 - 200	0,01 mm	3	5-10	240,5	131	1060
124-181	200 - 225	0,01 mm	3	5-10	265,5	144	1230
124-182	225 - 250	0,01 mm	3	5-10	290,5	156	1430
124-183	250 - 275	0,01 mm	3	5-10	314,5	171	1620
124-195	275 - 300	0,01 mm	3	5-10	353	187	2070



Sady výměnných kuličkových doteků/vřeten

Série 124 / 324

Výměnné měřicí doteky určené pro měření průměru části kružnice ozubení.



124-801



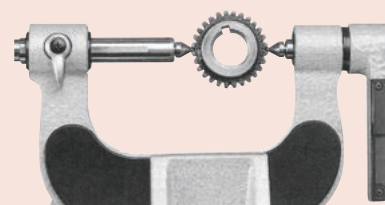
124-802



124-807



124-822



124-801

Metrické

Obj. č.	Poznámka	Průměr (D)	Měřitelný modul	Průměr stoupání
124-801	Osazené tvrdokovem	0,8 mm	0,5 - 0,55	50
124-802	Osazené tvrdokovem	1 mm	0,6 - 0,65	45
124-821	Osazené tvrdokovem	1,5 mm	0,9 - 1	28 -26
124-805	Osazené tvrdokovem	2 mm	1,25	22
124-822	Ocel	2,5 mm	1,5	17
124-807	Ocel	3 mm	1,75	15
124-823	Ocel	3,5 mm	2	13
124-810	Ocel	4 mm	2,25	11
124-824	Ocel	4,5 mm	2,5	10
124-812	Ocel	5 mm	2,75	9
124-814	Ocel	6 mm	3,5	7
124-816	Ocel	7 mm	4	6,5
124-819	Ocel	8 mm	4,75	5,5

Digimatic Třmenové mikrometry s talířkovými doteky

Série 323

DIGIMATIC Třmenové mikrometry s talířkovými doteky se používají zejména k měření prvků v těžko přístupných místech.

Nabízí následující výhody:

- Na měření vzdáleností zubů a pro měření vzdáleností zápchů.
- Umožňují měřit zapuštěné prvky, které jsou jinak velmi obtížně měřitelné standardními třmenovými mikrometry.



Funkce	Série 323
ORIGIN	●
NULOVANÍ / ABS přepínání	●
Automatické vypínání po 20 minutách nepoužívání	●
Alarm slabé baterie	●
Funkce "Lock" (blokování klávesnice)	●
HOLD	●

Technické parametry

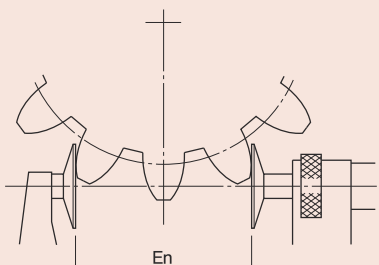
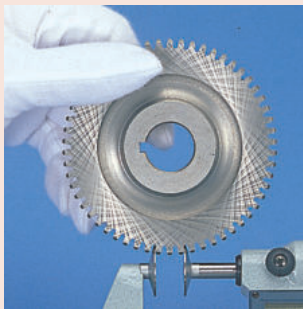
Displej	LCD, výška číslic 7,5 mm
Měřicí plocha	Kalená ocel
Vřeteno	ø 6,35 mm, stoupání vřetene 0,5 mm, s aretací
Stupnice	Na bubínku a na pouzdře matně chromovaná
Napájení	1 baterie SR44
Životnost baterie	Cca 2,4 roku
Dodává se	Včetně pouzdra, klíče, 1 baterie, nastavovací měřky (od 25 mm)

Volitelné příslušenství

Obj. č.	Popis
05CZA662	Digimatic kabel s tl. DATA a ochranou IP, 1m, pro mikrometry
05CZA663	Digimatic kabel s tl. DATA a ochranou IP, 2m, provedení pro mikrometry
06AFM380B	Kabel USB Input Tool (DIGIMATIC USB), Digi/Digi2, s tl. DATA, pro mikrometry s IP ochranou
264-622	U-WAVE fit, provedení IP67, Bezdrátový vysílač pro třmenový mikrometr
264-623	U-WAVE fit, provedení s bzučákem, Bezdrátový vysílač pro třmenový mikrometr
264-626	U-WAVE fit Bluetooth, IP67, Bezdrátový vysílač pro třmenový mikrometr
264-627	U-WAVE fit Bluetooth, bzučák, Bezdrátový vysílač pro třmenový mikrometr
02AZF310	Propojovací jednotka, U-WAVE fit, Voděodolný typ

Spotřební materiál

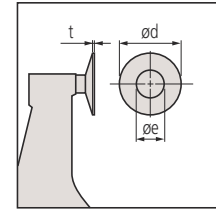
Obj. č.	Popis
938882	Baterie SR44 1,5V



Šířka zubu přes 3 zuby (En)



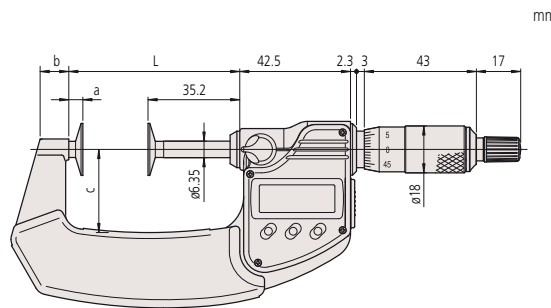
323-250-30



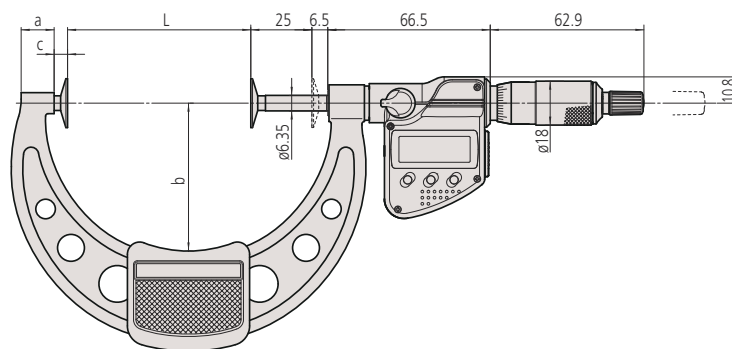
Metrické

Obj. č.	Roz. měř. [mm]	Čís. krok	Max. povolená chyba J MPE	Rovinnost	Rovnoběžnost	Měřicí síla [N]
323-250-30	0 - 25	0,001 mm	±4 µm	1 µm	4 µm	3-8
323-251-30	25 - 50	0,001 mm	±4 µm	1 µm	4 µm	3-8
323-252-30	50 - 75	0,001 mm	±6 µm	1 µm	6 µm	3-8
323-253-30	75 - 100	0,001 mm	±6 µm	1 µm	6 µm	3-8

Obj. č.	Měřitelný modul	L [mm]	a [mm]	b [mm]	c [mm]	d [mm]	e [mm]	t [mm]	Hmot. [g]
323-250-30	0,5 - 6	39,7	4,5	9,2	25	20	8	0,7	290
323-251-30	0,5 - 6	65,6	5,4	11	31	20	8	0,7	355
323-252-30	0,5 - 6	90,7	5,5	12,2	50	20	8	0,7	555
323-253-30	0,5 - 6	112,5	5,5	13,5	60	20	8	0,7	610



0-75 mm



75-100 mm

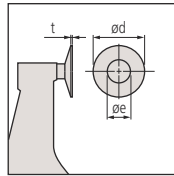
Třmenové mikrometry s talířkovými doteky

Série 123

Třmenové mikrometry s talířkovými doteky se používají zejména k měření prvků v těžko přístupných místech.

Nabízí následující výhody:

- Na měření vzdáleností zubů a pro měření vzdáleností zápichů.
- Umožňují měřit zapuštěné prvky, které jsou jinak velmi obtížně měřitelné standardními třmenovými mikrometry.



123-101

Metrické

Obj. č.	Roz. měř. [mm]	Děl. stup.	Max. povolená chyba J MPE	Rovinnost	Rovnoběžnost	Měřicí síla [N]	Měřitelný modul
123-101	0 - 25	0,01 mm	±4 μm	1 μm	4 μm	5-10	0,5 - 6
123-102	25 - 50	0,01 mm	±4 μm	1 μm	4 μm	5-10	0,5 - 6
123-103	50 - 75	0,01 mm	±6 μm	1 μm	6 μm	5-10	0,5 - 6
123-104	75 - 100	0,01 mm	±6 μm	1 μm	6 μm	5-10	0,5 - 6
123-105	100 - 125	0,01 mm	±7 μm	1,6 μm	7 μm	5-10	0,7 - 11
123-106	125 - 150	0,01 mm	±7 μm	1,6 μm	7 μm	5-10	0,7 - 11
123-107	150 - 175	0,01 mm	±8 μm	1,6 μm	8 μm	5-10	0,7 - 11
123-108	175 - 200	0,01 mm	±8 μm	1,6 μm	8 μm	5-10	0,7 - 11
123-109	200 - 225	0,01 mm	±8 μm	1,6 μm	8 μm	5-10	0,7 - 11
123-110	225 - 250	0,01 mm	±±9 μm	1,6 μm	9 μm	5-10	0,7 - 11
123-111	250 - 275	0,01 mm	±±9 μm	1,6 μm	9 μm	5-10	0,7 - 11
123-112	275 - 300	0,01 mm	±±9 μm	1,6 μm	9 μm	5-10	0,7 - 11

Obj. č.	L [mm]	a [mm]	b [mm]	c [mm]	d [mm]	e [mm]	t [mm]	Hmot. [g]
123-101	37,5	6	14	25	20	8	0,7	200
123-102	62,5	6	14	32	20	8	0,7	250
123-103	87	5,5	11	49	20	8	0,7	300
123-104	112	5,5	11	63	20	8	0,7	375
123-105	137,5	6	12	79	30	12	1	520
123-106	162,5	6	15	94	30	12	1	570
123-107	187,5	6	16	106	30	12	1	730
123-108	212,5	6	15	118	30	12	1	890
123-109	237,5	6	14	130	30	12	1	1000
123-110	262,5	6	14	143	30	12	1	1200
123-111	287,5	6	15	156	30	12	1	1410
123-112	312,5	6	15	169	30	12	1	1680

Metrické

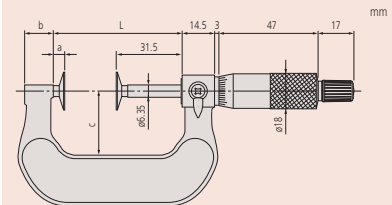
Talířky osazené tvrdokovem

Obj. č.	Roz. měř. [mm]	Děl. stup.	Max. povolená chyba J MPE	Poznámka	Rovinnost	Rovnoběžnost	Měřicí síla [N]
123-113	0 - 25	0,01 mm	±4 μm	Talířky osazené tvrdokovem	1 μm	4 μm	5-10
123-114	25 - 50	0,01 mm	±4 μm	Talířky osazené tvrdokovem	1 μm	4 μm	5-10
123-115	50 - 75	0,01 mm	±6 μm	Talířky osazené tvrdokovem	1 μm	6 μm	5-10
123-116	75 - 100	0,01 mm	±6 μm	Talířky osazené tvrdokovem	1 μm	6 μm	5-10

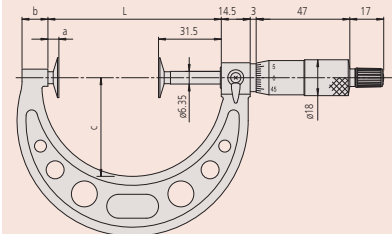
Obj. č.	Měřitelný modul	L [mm]	a [mm]	b [mm]	c [mm]	d [mm]	e [mm]	t [mm]	Hmot. [g]
123-113	0,5 - 6	39,7	4,5	9,2	25	20	9,8	0,7	200
123-114	0,5 - 6	65,6	5,4	11	31	20	9,8	0,7	250
123-115	0,5 - 6	90,7	5,5	12,2	50	20	9,8	0,7	300
123-116	0,5 - 6	112,5	5,5	13,5	60	20	9,8	0,7	375

Technické parametry

Měřicí plocha	Kalená ocel nebo osazená tvrdokovem
Vřeten	ø 6,35 mm, stoupání vřetene 0,5 mm, s aretací
Stupnice	Na bubínku a na pouzdře matně chromovaná, ø18 mm
Dodává se	Včetně pouzdra, klíče, nastavovací měrky (od 25 mm)



0-50 mm



50-300 mm

Digimatic Třmenové mikrometry s neotáčivým vřetenem a talířkovými doteky

Série 369

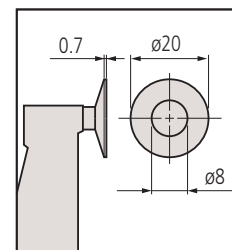
DIGIMATIC Třmenové mikrometry s talířkovými měřicími doteky umožňují měřit široký rozsah různých materiálů.

Nabízí následující výhody:

- S neotáčivým vřetenem a talířkovými měřicími doteky.
- Na měření vzdáleností zubů a pro měření vzdáleností zápchů.
- Měřitelný rozsah rozteče ozubení: modul 0,5 - 6
- Na měření plstí, pryže, lepenky, látek, apod..



369-250-30



Funkce	Série 369
ORIGIN	●
NULOVANÍ / ABS přepínání	●
Automatické vypínání po 20 minutách nepoužívání	●
Alarm slabé baterie	●
Funkce "Lock" (blokování klávesnice)	●
HOLD	●

Technické parametry

Displej	LCD, výška číslic 7,5 mm
Měřicí plocha	Kalená ocel
Vřeteno	ø 6,35 mm, stoupání vřetene 0,5 mm, s aretací
Stupnice	Na bubínku a na pouzdře matně chromovaná
Napájení	1 baterie SR44
Životnost baterie	Cca 2,4 roku
Dodává se	Včetně pouzdra, klíče, 1 baterie, nastavovací měřky (od 25 mm)

Volitelné příslušenství

Obj. č.	Popis
05CZA662	Digimatic kabel s tl. DATA a ochranou IP, 1m, pro mikrometry
05CZA663	Digimatic kabel s tl. DATA a ochranou IP, 2m, provedení pro mikrometry
06AFM380B	Kabel USB Input Tool (DIGIMATIC USB), Digi/Digi2, s tl. DATA, pro mikrometry s IP ochranou
264-622	U-WAVE fit, provedení IP67, Bezdrátový vysílač pro třmenový mikrometr
264-623	U-WAVE fit, provedení s bzučákem, Bezdrátový vysílač pro třmenový mikrometr
264-627	U-WAVE fit Bluetooth, bzučák, Bezdrátový vysílač pro třmenový mikrometr
264-626	U-WAVE fit Bluetooth, IP67, Bezdrátový vysílač pro třmenový mikrometr
02AZF310	Propojovací jednotka, U-WAVE fit, Voděodolný typ

Spotřební materiál

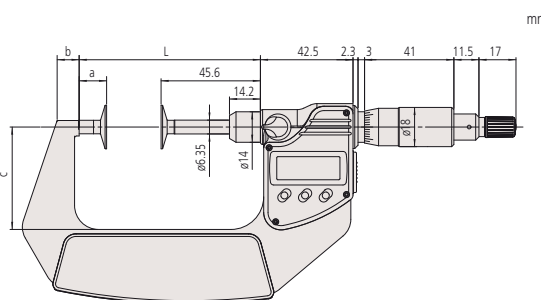
Obj. č.	Popis
938882	Baterie SR44 1,5V



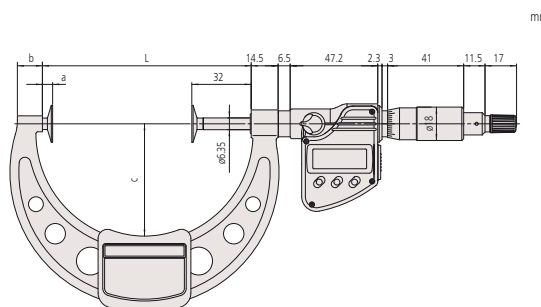
Metrické

Obj. č.	Roz. měř. [mm]	Čís. krok	Max. povolená chyba J MPE	Rovinnost	Rovnoběžnost	Měřicí síla [N]	Měřitelný modul	L [mm]
369-250-30	0 - 25	0,001 mm	±4 μm	1 μm	4 μm	3-8	0,5 - 6	58,5
369-251-30	25 - 50	0,001 mm	±4 μm	1 μm	4 μm	3-8	0,5 - 6	83,5
369-252-30	50 - 75	0,001 mm	±6 μm	1 μm	6 μm	3-8	0,5 - 6	108,5
369-253-30	75 - 100	0,001 mm	±6 μm	1 μm	6 μm	3-8	0,5 - 6	112,5

Obj. č.	a [mm]	b [mm]	c [mm]	Hmot. [g]
369-250-30	12,9	7	32	340
369-251-30	12,9	9,8	47	480
369-252-30	12,9	11,2	60	635
369-253-30	5,5	13,5	60	775



0-75 mm



75-100 mm

ABS Digim. mikrometry Quickmike s talířk. doteky

Série 369 a Série 227

ABSOLUTE Digimatic třmenové mikrometry Quickmike s talířkovými doteky umožňují měřit rychlo-posuvovým vřetenem - rychlost až 10 mm/ot.

Nabízí následující výhody:

- Na měření plstí, pryže, lepenky, látek, apod.
- Vhodné pro měření "délky tangenty patní kružnice" čelních a šroubových ozubených kol.
- S neotáčivým vřetenem a talířkovými měřicími doteky.
- Nastavitelná měřicí síla pro měření různých druhů obrobků (série 227).

ABSOLUTE®

IP65

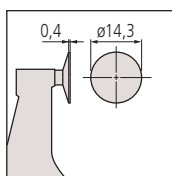
369-411-20
369-412-20



369-411-20



227-221-20



Série 227 bez vybrání

Metrické

Obj. č.	Roz. měř. [mm]	Čís. krok	Max. povolená chyba J MPE	Rovinnost	Rovnoběžnost	Měřicí síla [N]	Měřitelný modul
369-411-20	0 - 30	0,001 mm	±4 μm	1 μm	4 μm	3-8	0,5 - 6
369-412-20	25 - 55	0,001 mm	±4 μm	1 μm	4 μm	3-8	0,5 - 6

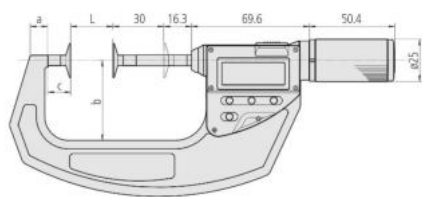
Obj. č.	L [mm]	a [mm]	b [mm]	c [mm]	Hmot. [g]
369-411-20	0	8,5	36	13,5	360
369-412-20	25	10,3	47	13,5	490

Metrické

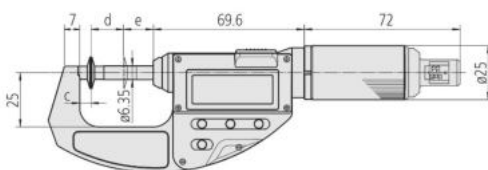
Provedení Quickmike s nastavitelnou měřicí silou

Obj. č.	Roz. měř. [mm]	Čís. krok	Max. povolená chyba J MPE	Rovinnost	Rovnoběžnost	Nastavitelná měřicí síla ⁽¹⁾ [N]	Mezní chyba měřicí síly ⁽¹⁾ [N]
227-221-20	0 - 15	0,001 mm	±4 μm	1 μm	3 μm	0,5 / 1 / 1,5 / 2 / 2,5	±0,1 + (nastavení síly/10)
227-223-20	0 - 10	0,001 mm	±4 μm	1 μm	3 μm	2 / 4 / 6 / 8 / 10	±0,4 + (nastavení síly/10)

Obj. č.	Měřitelný modul	c [mm]	d [mm]	e [mm]	Hmot. [g]
227-221-20	0,4-3	5,2	15	13,8	300
227-223-20	0,4-3	5,2	10	18,8	340



369-411-20, 369-412-20



227-221-20, 227-223-20

Funkce	Série 369 a Série 227
ZAP/VYP	●
ORIGIN	●
NULOVÁNÍ / ABS přepínání	●
Alarm slabé baterie	●
HOLD	●

Technické parametry

Displej	LCD, výška číslic: 10 mm
Měřicí plocha	Kalená ocel, jemně lapované
Vřeteno	Neotáčivé, stoupání 10 mm
Napájení	1 baterie SR44
Životnost baterie	cca 5 let
Dodává se	Včetně pouzdra, 1 baterie, nastavovací měřky (od 25 mm)

Volitelné příslušenství

Obj. č.	Popis
05CZA662	Digimatic kabel s tl. DATA a ochranou IP, 1m, pro mikrometry
05CZA663	Digimatic kabel s tl. DATA a ochranou IP, 2m, provedení pro mikrometry
06AFM380B	Kabel USB Input Tool (DIGIMATIC USB), Digi/Digi2, s tl. DATA, pro mikrometry s IP ochranou
02AZD880G	U-WAVE-T, provedení s bzučákem, Bezdrátový vysílač
02AZD730G	U-WAVE-T, IP67, Bezdrátový vysílač
02AZD790B	Propojovací kabel B pro U-WAVE-T, s tl. DATA, pro mikrometry s IP ochranou

Spotřební materiál

Obj. č.	Popis
938882	Baterie SR44 1,5V



Nastavitelná měřicí síla
227-221-20
227-223-20

⁽¹⁾ Změna směru měření má vliv na měřicí sílu; garantované odchylky platí pouze pro vodorovný směr měření ±3 stupně.

Třmenové mikrometry s neotáčivým vřetenem a talířkovými doteky

Série 169

Třmenové mikrometry s talířkovými měřicími doteky a neotáčivým vřetenem jsou vhodné pro měření celé řady různých materiálů.

Nabízí následující výhody:

- S neotáčivým vřetenem a talířkovými měřicími doteky.
- Na měření vzdáleností zubů a pro měření vzdáleností zápchů.
- Měřitelný rozsah rozteče ozubení: modul 0,5 - 6
- Vhodné na měření různých materiálů, jako plstí, pryže, lepenky, látek, apod.

Technické parametry

Měřicí plocha	Kalená ocel, jemně lapováno
Vřeteno	Stoupání vřetene 0,5 mm
Stupnice	Na bubínku a na pouzdře matně chromovaná, $\varnothing 18$ mm
Dodává se	Včetně pouzdra, nastavovací měrky (od 25 mm), klíče



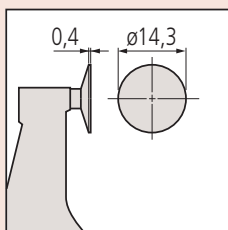
169-101-10



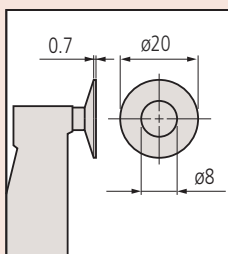
169-201-10

Metrické

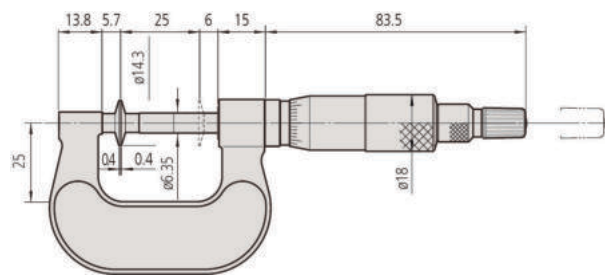
Obj. č.	Měřicí síla	Roz. měř. [mm]	Děl. stup.	Max. povolená chyba J MPE	Rovinnost	Rovnoběžnost	L [mm]	a [mm]	b [mm]	c [mm]	Hmot. [g]
169-101-10	8,02 N \pm 0,8 N	0 - 25	0,01 mm	$\pm 4 \mu\text{m}$	1 μm	3 μm	0	13,8	25	5,7	230
169-201-10	5 - 10 N	0 - 25	0,01 mm	$\pm 4 \mu\text{m}$	1 μm	4 μm	0	13,8	25	5,7	230
169-202-10	5 - 10 N	25 - 50	0,01 mm	$\pm 4 \mu\text{m}$	1 μm	4 μm	25	13,8	32	5,7	280
169-205-10	5 - 10 N	50 - 75	0,01 mm	$\pm 6 \mu\text{m}$	1 μm	6 μm	50	12	49	5,5	315
169-207-10	5 - 10 N	75 - 100	0,01 mm	$\pm 6 \mu\text{m}$	1 μm	6 μm	75	14	63	5,5	400



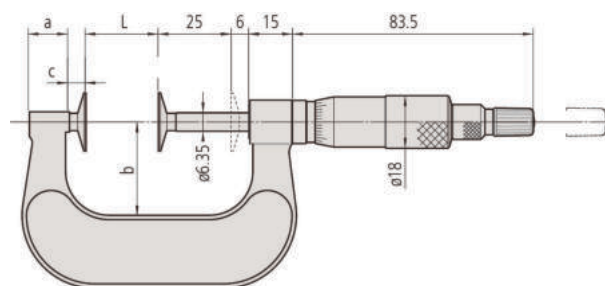
Obj. č. 169-101-10 bez středového vybrání



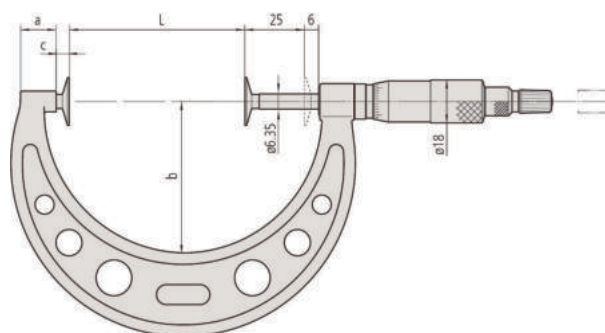
S tvarově odsazenými měřicími plochami



169-101-10



0-50 mm



50-100 mm

Digimatic Třmenové mikrometry se zúženými měřicími doteky

Série 331

Digimatic třmenové mikrometry se zúženými měřicími plochami jsou určeny především pro měření drážek a tvarovaných dílů. Vyznačují se:

- Vynikající přesnost a materiál odolný vůči olejům jsou vhodné pro všechny plastové díly - stupeň ochrany IP65.
- Dotek a vřeteno jsou malého průměru pro měření drážek, drážkových hřídelů, zápichů, tvarovaných dílů, apod.
- Vynikající ochrana vůči vodě a prachu (stupeň ochrany IP65) umožňuje používat tyto mikrometry i v místech, kde se vyskytuje stříkající chladivo.

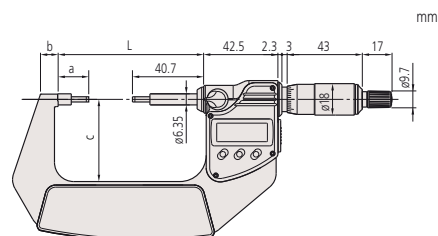


331-251-30

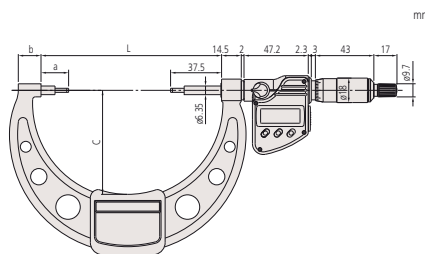
Metrické

Obj. č.	Roz. měř. [mm]	Čís. krok	Max. povolená chyba J MPE	Rovinnost	Rovnoběžnost	Dotek / Vřeteno
331-251-30	0 - 25	0,001 mm	±2 μm	0,3 μm	2 μm	Provedení A, D=3mm
331-261-30	0 - 25	0,001 mm	±2 μm	0,3 μm	2 μm	Provedení B, D=2 mm
331-252-30	25 - 50	0,001 mm	±2 μm	0,3 μm	2 μm	Provedení A, D=3 mm
331-262-30	25 - 50	0,001 mm	±2 μm	0,3 μm	2 μm	Provedení B, D=2 mm
331-253-30	50 - 75	0,001 mm	±2 μm	0,3 μm	2 μm	Provedení A, D=3 mm
331-263-30	50 - 75	0,001 mm	±2 μm	0,3 μm	2 μm	Provedení B, D=2 mm
331-254-30	75 - 100	0,001 mm	±3 μm	0,3 μm	3 μm	Provedení A, D=3 mm
331-264-30	75 - 100	0,001 mm	±3 μm	0,3 μm	3 μm	Provedení B, D=2 mm

Obj. č.	Měřicí síla [N]	L [mm]	a [mm]	b [mm]	c [mm]	Hmot. [g]
331-251-30	5-10	58,2	17,5	7,3	32,5	330
331-261-30	5-10	58,2	17,5	7,3	32,5	330
331-252-30	5-10	83,2	17,5	10,1	47	470
331-262-30	5-10	83,2	17,5	10,1	47	470
331-253-30	5-10	108,2	17,5	11,5	60	625
331-263-30	5-10	108,2	17,5	11,5	60	625
331-254-30	5-10	132,8	20,3	16,7	76	565
331-264-30	5-10	132,8	20,3	16,7	76	565



0-75 mm



75-100 mm

Funkce	Série 331
ORIGIN	●
NULOVÁNÍ / ABS přepínání	●
Automatické vypínání po 20 minutách nepoužívání	●
Alarm slabé baterie	●
Funkce "Lock" (blokování klávesnice)	●
HOLD	●

Technické parametry

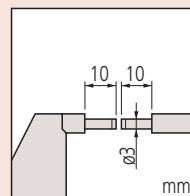
Displej	LCD, výška číslic 7,5 mm
Měřicí plocha	Osazené tvrdokovem, jemně lapované
Vřeteno	ø 6,35 mm, stoupání vřetene 0,5 mm, s aretací
Stupnice	Na bubínku a na pouzdře matně chromovaná
Napájení	1 baterie SR44
Životnost baterie	Cca 2,4 roku
Dodává se	Včetně pouzdra, klíče, 1 baterie, nastavovací měřky (od 25 mm)

Volitelné příslušenství

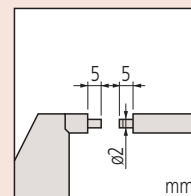
Obj. č.	Popis
05CZA662	Digimatic kabel s tl. DATA a ochranou IP, 1m, pro mikrometry
05CZA663	Digimatic kabel s tl. DATA a ochranou IP, 2m, provedení pro mikrometry
06AFM380B	Kabel USB Input Tool (DIGIMATIC USB), Digi/Digi2, s tl. DATA, pro mikrometry s IP ochranou
264-622	U-WAVE fit, provedení IP67, Bezdrátový vysílač pro třmenový mikrometr
264-623	U-WAVE fit, provedení s bzučkem, Bezdrátový vysílač pro třmenový mikrometr
264-626	U-WAVE fit Bluetooth, IP67, Bezdrátový vysílač pro třmenový mikrometr
264-627	U-WAVE fit Bluetooth, bzučák, Bezdrátový vysílač pro třmenový mikrometr
02AZF310	Propojovací jednotka, U-WAVE fit, Voděodolný typ

Spotřební materiál

Obj. č.	Popis
938882	Baterie SR44 1,5V



Provedení A



Provedení B

Třmenové mikrometry se zúženými měř. doteky

Série 111

Třmenové mikrometry se zúženými měřicími plochami jsou určeny především pro měření drážek a tvarovaných dílů.

Nabízí následující výhody:

- S osazenými měřicími plochami.
- Vhodné na měření drážek, drážkovaných hřídelů, zápichů, tvarovaných dílů, apod.



111-115

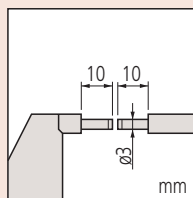
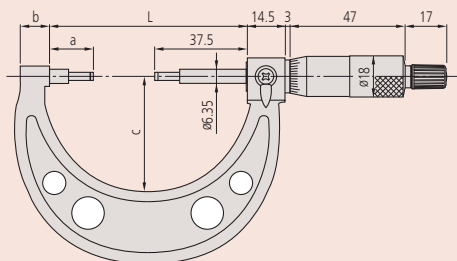
Metrické

Obj. č.	Roz. měř. [mm]	Děl. stup.	Max. povolená chyba J MPE	Rovinnost	Rovnoběžnost	Dotek / Vřeteno	Měřicí síla [N]	L [mm]
111-115	0 - 25	0,01 mm	±3 μm	0,3 μm	2 μm	Provedení A, D=3 mm	5-10	54,5
111-215	0 - 25	0,01 mm	±3 μm	0,3 μm	2 μm	Provedení B, D=2 mm	5-10	54,5
111-116	25 - 50	0,01 mm	±3 μm	0,3 μm	2 μm	Provedení A, D=3 mm	5-10	79,5
111-117	50 - 75	0,01 mm	±3 μm	0,3 μm	2 μm	Provedení A, D=3 mm	5-10	104,5
111-118	75 - 100	0,01 mm	±4 μm	0,3 μm	3 μm	Provedení A, D=3 mm	5-10	132,3
111-119	100 - 125	0,01 mm	±4 μm	0,3 μm	3 μm	Provedení A, D=3 mm	5-10	157,7
111-120	125 - 150	0,01 mm	±4 μm	0,3 μm	3 μm	Provedení A, D=3 mm	5-10	183,1
111-121	150 - 175	0,01 mm	±5 μm	0,3 μm	3 μm	Provedení A, D=3 mm	5-10	208,3
111-122	175 - 200	0,01 mm	±5 μm	0,3 μm	4 μm	Provedení A, D=3 mm	5-10	233,7
111-123	200 - 225	0,01 mm	±5 μm	0,3 μm	4 μm	Provedení A, D=3 mm	5-10	257,5
111-124	225 - 250	0,01 mm	±6 μm	0,3 μm	4 μm	Provedení A, D=3 mm	5-10	283,5
111-125	250 - 275	0,01 mm	±6 μm	0,3 μm	4 μm	Provedení A, D=3 mm	5-10	308,5
111-126	275 - 300	0,01 mm	±6 μm	0,3 μm	5 μm	Provedení A, D=3 mm	5-10	333,5

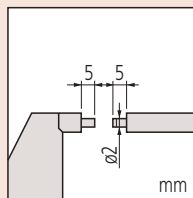
Obj. č.	a [mm]	b [mm]	c [mm]	Hmot. [g]
111-115	17,5	10	38	205
111-215	17,8	10	38	205
111-116	17,8	12	49	305
111-117	17,8	14	60	370
111-118	20,3	16,7	79	500
111-119	20,7	18,8	94	655
111-120	21,1	19,1	106	710
111-121	21,3	18,2	118	900
111-122	21,7	16,8	130	1040
111-123	20,5	18	143	1245
111-124	21,5	18	156	1395
111-125	21,5	18	169	1555
111-126	21,5	18	181	1975

Technické parametry

Měřicí plocha	Osazené tvrdokovem, jemně lapované, stupňovité
Vřeteno	ø 6,35 mm, stoupání vřetene 0,5 mm, s aretací
Stupnice	Na bubinku a na pouzdře matně chromovaná, ø18 mm
Dodává se	Včetně pouzdra, nastavovací měřky (od 25 mm), klíče



Provedení A



Provedení B

Digimatic Třmenové mikrometry s kulovým nebo válcovým pevným dotekem

Série 395

Tyto DIGIMATIC Třmenové mikrometry s kulovým nebo válcovým pevným dotekem jsou určeny především pro měření klenutých ploch a síly stěn trubek, ložisek, kroužků.



IP65



395-251-30

Metrické

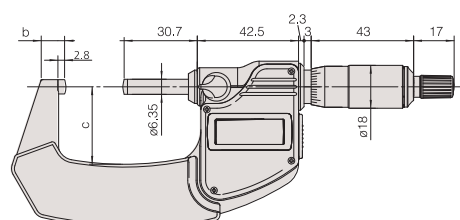
Provedení s vypuklým dotekem

Obj. č.	Roz. měř. [mm]	Čís. krok	Max. povolená chyba J MPE	Rovinnost	Dotek / Vřeteno	Měřicí síla [N]	D [mm]	b [mm]	c [mm]	Hmot. [g]
395-251-30	0 - 25	0,001 mm	±2 μm	0,3 μm	Provedení A, kulovitý dotek SR=4mm/ ploché vřeteno	5-10	15	9	25	270
395-252-30	25 - 50	0,001 mm	±2 μm	0,3 μm	Provedení A, kulovitý dotek SR=4 mm/ploché vřeteno	5-10	15	9,8	32	330
395-253-30	50 - 75	0,001 mm	±2 μm	0,3 μm	Provedení A, kulovitý dotek SR=4 mm/ploché vřeteno	5-10	19	12,6	47	470
395-254-30	75 - 100	0,001 mm	±3 μm	0,3 μm	Provedení A, kulovitý dotek SR=4 mm/ploché vřeteno	5-10	20	14	60	625

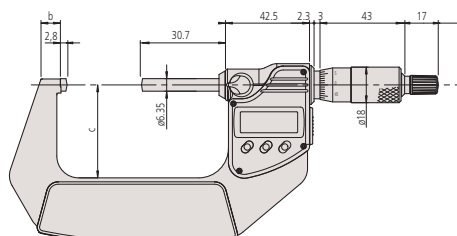
Metrické

Provedení se dvěma kulovitými doteky

Obj. č.	Roz. měř. [mm]	Čís. krok	Max. povolená chyba J MPE	Dotek / Vřeteno	Měřicí síla [N]	D [mm]	b [mm]	c [mm]	Hmot. [g]
395-271-30	0 - 25	0,001 mm	±2 μm	Provedení B, s dvěma kulovitými doteky SR=4 mm	5-10	15	9	25	270
395-272-30	25 - 50	0,001 mm	±2 μm	Provedení B, s dvěma kulovitými doteky SR=4 mm	5-10	15	9,8	32	330
395-273-30	50 - 75	0,001 mm	±2 μm	Provedení B, s dvěma kulovitými doteky SR=4 mm	5-10	19	12,6	32	470
395-274-30	75 - 100	0,001 mm	±3 μm	Provedení B, s dvěma kulovitými doteky SR=4 mm	5-10	20	14	60	625



0-50 mm



50-100 mm

Funkce	Série 395
ORIGIN	●
NULOVÁNÍ / ABS přepínání	●
Automatické vypínání po 20 minutách nepoužívání	●
Alarm slabé baterie	●
Funkce "Lock" (blokování klávesnice)	●
HOLD	●

Technické parametry

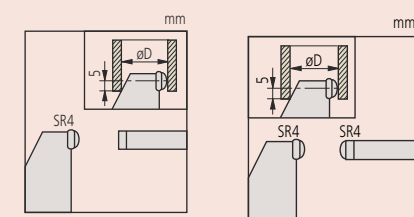
Displej	LCD, výška číslic 7,5 mm
Měřicí plocha	Osazené tvrdokovem, jemně lapované
Vřeteno	ø 6,35 mm, stoupání vřetene 0,5 mm, s aretací
Stupnice	Na bubínku a na pouzdře matně chromovaná
Napájení	1 baterie SR44
Životnost baterie	Cca 2,4 roku
Dodává se	Včetně pouzdra, klíče, 1 baterie, nastavovací měřky (od 25 mm)

Volitelné příslušenství

Obj. č.	Popis
05CZA662	Digimatic kabel s tl. DATA a ochranou IP, 1m, pro mikrometry
05CZA663	Digimatic kabel s tl. DATA a ochranou IP, 2m, provedení pro mikrometry
06AFM380B	Kabel USB Input Tool (DIGIMATIC USB), Digi/Digi2, s tl. DATA, pro mikrometry s IP ochranou
264-622	U-WAVE fit, provedení IP67, Bezdrátový vysílač pro třmenový mikrometr
264-623	U-WAVE fit, provedení s bzučákem, Bezdrátový vysílač pro třmenový mikrometr
264-626	U-WAVE fit Bluetooth, IP67, Bezdrátový vysílač pro třmenový mikrometr
264-627	U-WAVE fit Bluetooth, bzučák, Bezdrátový vysílač pro třmenový mikrometr
02AZF310	Propojovací jednotka, U-WAVE fit, Voděodolný typ

Spotřební materiál

Obj. č.	Popis
938882	Baterie SR44 1,5V



Provedení A

Provedení B

Digimatic Třmenové mikrometry s kulovým nebo válcovým pevným dotekem

Série 395

Tyto DIGIMATIC Třmenové mikrometry s kulovým nebo válcovým pevným dotekem jsou určeny především pro měření klenutých ploch a síly stěn trubek, ložisek, kroužků.



Funkce	Série 395
ORIGIN	●
NULOVANÍ / ABS přepínání	●
Automatické vypínání po 20 minutách nepoužívání	●
Alarm slabé baterie	●
Funkce "Lock" (blokování klávesnice)	●
HOLD	●

Technické parametry

Displej	LCD, výška číslic 7,5 mm
Měřicí plocha	Osazené tvrdokovem, jemně lapované (vřeteno dotek: kalená ocel)
Vřeteno	ø 6,35 mm, stoupání vřetene 0,5 mm, s aretací
Stupnice	Na bubinku a na pouzdře matně chromovaná
Napájení	1 baterie SR44
Životnost baterie	Cca 2,4 roku
Dodává se	Včetně pouzdra, klíče, 1 baterie, nastavovací měrky (od 25 mm)

Volitelné příslušenství

Obj. č.	Popis
05CZA662	Digimatic kabel s tl. DATA a ochranou IP, 1m, pro mikrometry
06AFM380B	Kabel USB Input Tool (DIGIMATIC USB), Digi/Digi2, s tl. DATA, pro mikrometry s IP ochranou
05CZA663	Digimatic kabel s tl. DATA a ochranou IP, 2m, provedení pro mikrometry
264-622	U-WAVE fit, provedení IP67, Bezdrátový vysílač pro třmenový mikrometr
264-623	U-WAVE fit, provedení s bzučákem, Bezdrátový vysílač pro třmenový mikrometr
264-626	U-WAVE fit Bluetooth, IP67, Bezdrátový vysílač pro třmenový mikrometr
264-627	U-WAVE fit Bluetooth, bzučák, Bezdrátový vysílač pro třmenový mikrometr
02AZF310	Propojovací jednotka, U-WAVE fit, Voděodolný typ

Spotřební materiál

Obj. č.	Popis
938882	Baterie SR44 1,5V



395-261-30



395-262-30



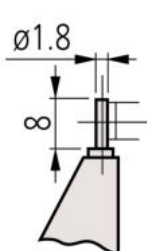
395-263-30



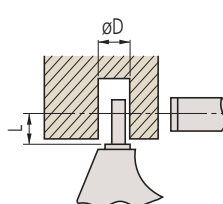
395-264-30

Metrické

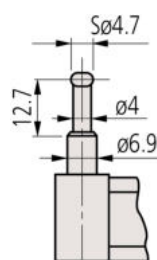
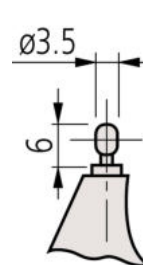
Obj. č.	Roz. měř. [mm]	Čís. krok	Max. povolená chyba J MPE	Rovinnost	Dotek / Vřeteno	Měřicí síla [N]	L [mm]	D [mm]	Hmot. [g]
395-261-30	0 - 25	0,001 mm	±3 μm	0,3 μm	Provedení A, kolíkový dotek D=1,8 mm/ploché vřeteno	3-8	4	2	270
395-262-30	0 - 25	0,001 mm	±3 μm	0,3 μm	Provedení B, vypouklý kolíkový dotek D=3,5 mm/ploché vřeteno	3-8	4	3,6	270
395-263-30	0 - 25	0,001 mm	±3 μm	0,3 μm	Provedení C, kulový dotek D=4,7 mm/ploché vřeteno	3-8	12	4,8	310
395-264-30	0 - 25	0,001 mm	±3 μm	0,3 μm	Provedení D, válcový dotek D=8 mm/ploché vřeteno	3-8	22	8,2	310



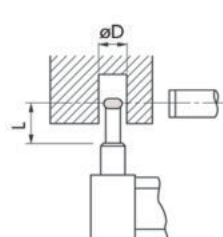
Provedení A



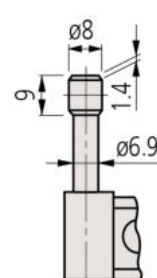
Provedení B



Provedení C



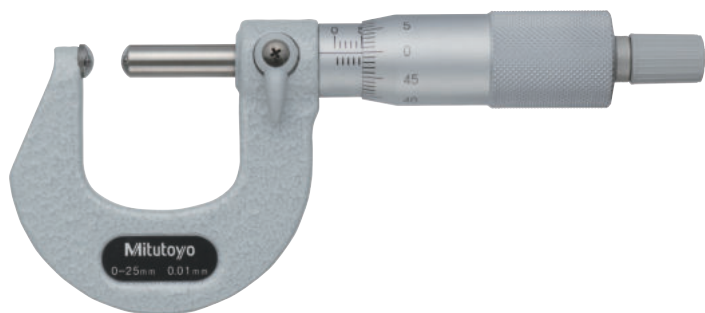
Provedení D



Třmenové mikrometry s kulovým nebo válcovým pevným dotekem

Série 115

Tyto Třmenové mikrometry s kulovým nebo válcovým pevným dotekem jsou určeny především pro měření klenutých ploch a síly stěn trubek, ložisek, kroužků.



115-215

Metrické

Obj. č.	Roz. měř. [mm]	Dél. stup.	Max. povolená chyba J MPE	Rovinnost	Dotek / Vřeteno	Měřicí síla [N]	L [mm]	D [mm]	Hmot. [g]
115-302	0 - 25	0,01 mm	±3 μm	0,6 μm	Provedení A, kolíkový dotek D=1,8 mm/ploché vřeteno	5-10	4	2	180
115-308	0 - 25	0,01 mm	±3 μm	0,6 μm	Provedení B, vypouklý kolíkový dotek D=3,5mm/ploché vřeteno	5-10	4	3,6	180
115-315	0 - 25	0,01 mm	±3 μm	0,6 μm	Provedení C, kulový dotek D=4,7mm/ploché vřeteno	3-8	12	4,8	180
115-316	0 - 25	0,01 mm	±3 μm	0,6 μm	Provedení D, válcový dotek D=8 mm/ploché vřeteno	3-8	22	8,2	180
115-303	25 - 50	0,01 mm	±3 μm	0,6 μm	Provedení A, kolíkový dotek D=1,8 mm/ploché vřeteno	5-10	4	2	240
115-309	25 - 50	0,01 mm	±3 μm	0,6 μm	Provedení B, vypouklý kolíkový dotek D=3,5 mm/ploché vřeteno	5-10	4	3,6	240

Metrické

Provedení s jedním kulovitým dotekem

Obj. č.	Roz. měř. [mm]	Dél. stup.	Max. povolená chyba J MPE	Rovinnost	Dotek / Vřeteno	Měřicí síla [N]	D [mm]	Hmot. [g]
115-115	0 - 25	0,01 mm	±3 μm	0,6 μm	Provedení E, kulový dotek SR=4mm/ploché vřeteno	5-10	10	180
115-116	25 - 50	0,01 mm	±3 μm	0,6 μm	Provedení E, kulový dotek SR=4 mm/ploché vřeteno	5-10	11	240
115-117	50 - 75	0,01 mm	±3 μm	0,6 μm	Provedení E, kulový dotek SR=4 mm/ploché vřeteno	5-10	17	315
115-118	75 - 100	0,01 mm	±4 μm	0,6 μm	Provedení E, kulový dotek SR=4 mm/ploché vřeteno	5-10	18	375

Metrické

Provedení se dvěma kulovitými doteky

Obj. č.	Roz. měř. [mm]	Dél. stup.	Max. povolená chyba J MPE	Dotek / Vřeteno	Měřicí síla [N]	D [mm]	Hmot. [g]
115-215	0 - 25	0,01 mm	±3 μm	Provedení F, kulový dotek a vřeteno SR=4 mm	5-10	10	180
115-216	25 - 50	0,01 mm	±3 μm	Provedení F, kulový dotek a vřeteno SR=4 mm	5-10	11	240
115-217	50 - 75	0,01 mm	±3 μm	Provedení F, kulový dotek a vřeteno SR=4 mm	5-10	17	315
115-218	75 - 100	0,01 mm	±4 μm	Provedení F, kulový dotek a vřeteno SR=4 mm	5-10	18	375

Technické parametry

Měřicí plocha

Vřeteno a dotek: Osazené tvrdokovem, jemně lapované (Obj. č. 115-1xx, 115-2xx)
Vřeteno: Osazené tvrdokovem
Dotek: Kalená ocel (Obj. č. 115-3xx)

Vřeteno

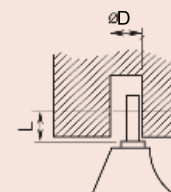
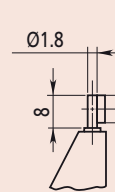
ø 6,35 mm, stoupání vřetene 0,5 mm, s aretací

Stupnice

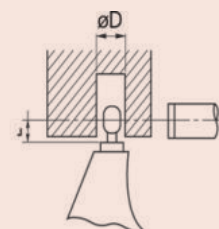
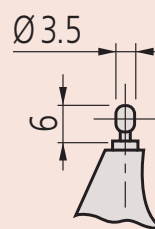
Na bubínku a na pouzdře matně chromovaná, ø18 mm

Dodává se

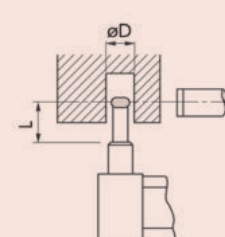
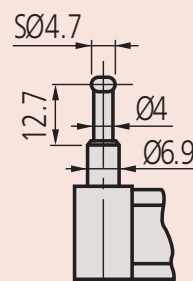
Včetně pouzdra, nastavovací měřky (od 25 mm), klíče



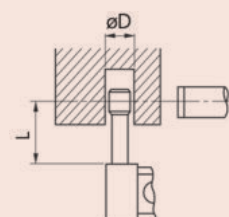
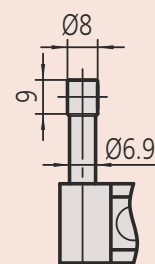
Provedení A



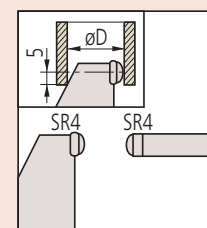
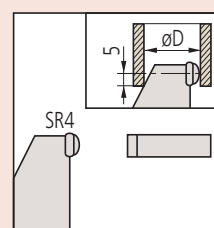
Provedení B



Provedení C



Provedení D



Provedení E

Provedení F

Digimatic Třmenové mikrometry s měřicími doteky ve tvaru hrotů

Série 342

DIGIMATIC Třmenové mikrometry s měřicími doteky ve tvaru hrotů nabízí následující výhody:

- Vřeteno a dotek ve tvaru měřících hrotů, s volbou sevřeného úhlu a ukončenými kontaktními body s malým poloměrem.
- Vhodné na měření drážek, osazení, apod.



Funkce	Série 342
ORIGIN	●
NULOVÁNÍ / ABS přepínání	●
Automatické vypínání po 20 minutách nepoužívání	●
Alarm slabé baterie	●
Funkce "Lock" (blokování klávesnice)	●

Technické parametry

Displej	LCD, výška číslic 7,5 mm
Měřicí plocha	Osazené tvrdkovem a přesně broušené, kuželové vřeteno a dotek, poloměr měřícího doteku 0,3 mm
Vřeteno	ø 6,35 mm, stoupání vřetene 0,5 mm, s aretací
Stupnice	Na bubínku a na pouzdře matně chromovaná
Napájení	1 baterie SR44
Životnost baterie	Cca 2,4 roku
Dodává se	Včetně pouzdra, klíče, 1 baterie, nastavovací měřky (od 25 mm)

Volitelné příslušenství

Obj. č.	Popis
05CZA662	Digimatic kabel s tl. DATA a ochranou IP, 1m, pro mikrometry
05CZA663	Digimatic kabel s tl. DATA a ochranou IP, 2m, provedení pro mikrometry
06AFM380B	Kabel USB Input Tool (DIGIMATIC USB), Digi/Digi2, s tl. DATA, pro mikrometry s IP ochranou
264-622	U-WAVE fit, provedení IP67, Bezdrátový vysílač pro třmenový mikrometr
264-623	U-WAVE fit, provedení s bzučákem, Bezdrátový vysílač pro třmenový mikrometr
264-626	U-WAVE fit Bluetooth, IP67, Bezdrátový vysílač pro třmenový mikrometr
264-627	U-WAVE fit Bluetooth, bzučák, Bezdrátový vysílač pro třmenový mikrometr
02AZF310	Propojovací jednotka, U-WAVE fit, Voděodolný typ

Spotřební materiál

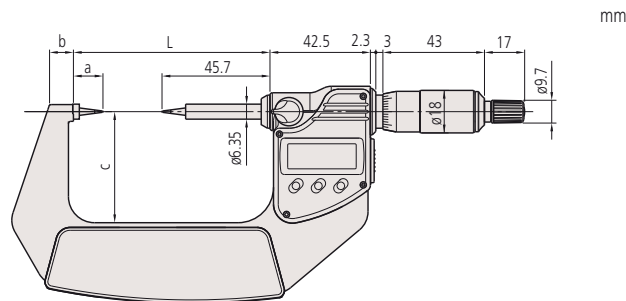
Obj. č.	Popis
938882	Baterie SR44 1,5V



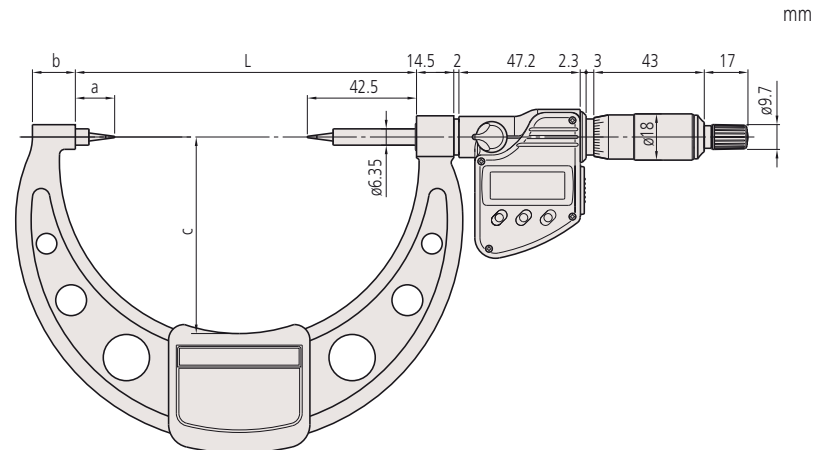
342-251-30

Metrické

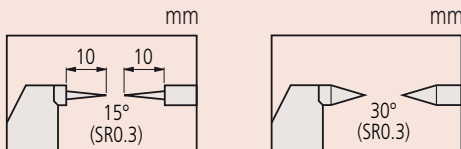
Obj. č.	Roz. měř. [mm]	Čís. krok	Max. povolená chyba J MPE	Dotek / Vřeteno	Měřicí síla [N]	L [mm]	a [mm]	b [mm]	c [mm]	Hmot. [g]
342-251-30	0 - 25	0,001 mm	±2 μm	15°	3-8	58,2	12,5	7,3	32	330
342-261-30	0 - 25	0,001 mm	±2 μm	30°	3-8	58,2	12,5	7,3	32	330
342-252-30	25 - 50	0,001 mm	±2 μm	15°	3-8	83,2	12,5	10,1	47	470
342-262-30	25 - 50	0,001 mm	±2 μm	30°	3-8	83,2	12,5	10,1	47	470
342-253-30	50 - 75	0,001 mm	±2 μm	15°	3-8	108,2	12,5	11,5	60	625
342-263-30	50 - 75	0,001 mm	±2 μm	30°	3-8	108,2	12,5	11,5	60	625
342-254-30	75 - 100	0,001 mm	±3 μm	15°	3-8	132,8	15,3	16,7	76	565
342-264-30	75 - 100	0,001 mm	±3 μm	30°	3-8	132,8	15,3	16,7	76	565



0-75 mm



75-100 mm



Třmenové mikrometry s měřicími doteky ve tvaru hrotů

Série 112

Třmenové mikrometry s měřicími doteky ve tvaru hrotů nabízí následující výhody:

- Vřeteno a dotek ve tvaru měřících hrotů, s volbou sevřeného úhlu a ukončeními kontaktními body s malým poloměrem.
- Vhodné na měření drážek, osazení, apod.



112-201

Metrické

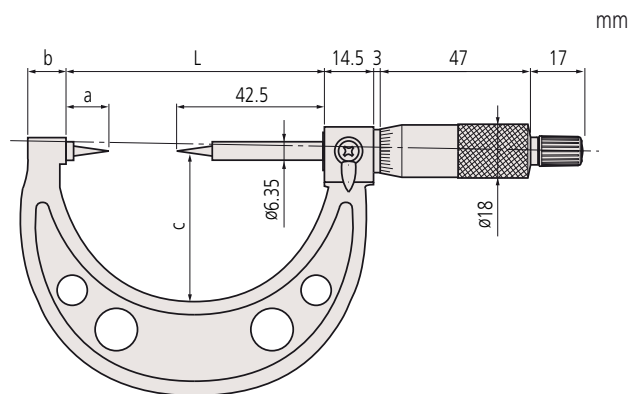
Měřicí hroty z tvrdokovu

Obj. č.	Roz. měř. [mm]	Děl. stup.	Max. povolená chyba J MPE	Dotek / Vřeteno	L [mm]	a [mm]	b [mm]	c [mm]	Hmot. [g]
112-165	0 - 25	0,01 mm	±3 μm	15°	55,3	12,8	10	38	205
112-213	0 - 25	0,01 mm	±3 μm	30°	55,3	12,8	10	38	205
112-166	25 - 50	0,01 mm	±3 μm	15°	80,3	12,8	12	49	305
112-214	25 - 50	0,01 mm	±3 μm	30°	80,3	12,8	12	49	305
112-167	50 - 75	0,01 mm	±3 μm	15°	105,3	12,8	14	60	370
112-215	50 - 75	0,01 mm	±3 μm	30°	105,3	12,8	14	60	370
112-168	75 - 100	0,01 mm	±4 μm	15°	132,8	15,3	17	79	500
112-216	75 - 100	0,01 mm	±4 μm	30°	132,8	15,3	17	79	500

Metrické

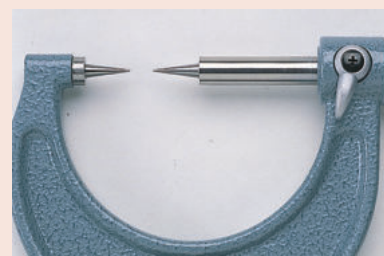
Měřicí hroty z kalené oceli

Obj. č.	Roz. měř. [mm]	Děl. stup.	Max. povolená chyba J MPE	Dotek / Vřeteno	L [mm]	a [mm]	b [mm]	c [mm]	Hmot. [g]
112-153	0 - 25	0,01 mm	±3 μm	15°	55,3	12,8	10	38	205
112-201	0 - 25	0,01 mm	±3 μm	30°	55,3	12,8	10	38	205
112-154	25 - 50	0,01 mm	±3 μm	15°	80,3	12,8	12	49	305
112-202	25 - 50	0,01 mm	±3 μm	30°	80,3	12,8	12	49	305
112-155	50 - 75	0,01 mm	±3 μm	15°	105,3	12,8	14	60	370
112-203	50 - 75	0,01 mm	±3 μm	30°	105,3	12,8	14	60	370
112-156	75 - 100	0,01 mm	±4 μm	15°	132,8	15,3	17	79	500
112-204	75 - 100	0,01 mm	±4 μm	30°	132,8	15,3	17	79	500

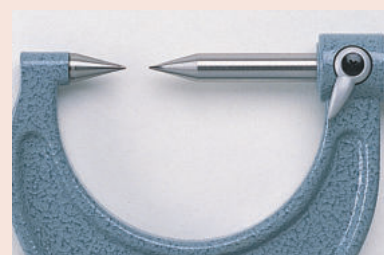
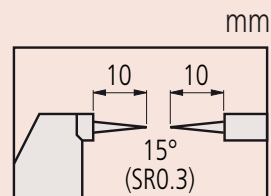


Technické parametry

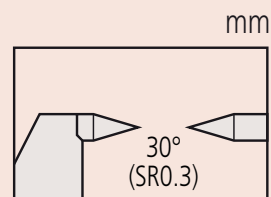
Měřicí plocha	Vřeteno a dotek osazené tvrdokovem nebo z kalené oceli, poloměr měřícího bodu 0,3 mm
Vřeteno	ø 6,35 mm, stoupání vřetene 0,5 mm, s aretací
Stupnice	Na bubínku a na pouzdře matně chromovaná, ø18 mm
Měřicí síla	3-8 N
Dodává se	Včetně pouzdra, nastavovací měřky (od 25 mm), klíče



Úhel kužele: 15°



Úhel kužele: 30°



Třmenové mikrometry na měření výšky zřasení

Série 342 / Série 112

Třmenové mikrometry na měření výšky zřasení plochým dotekem a vřetenem ve tvaru hrotu nabízí následující výhody:

- Vhodné pro měření výšky zřasení elektrických kontaktů.
- Vynikající přesnost a materiál odolný vůči olejům jsou vhodné pro všechny plastové díly.
- Vynikající ochrana vůči vodě a prachu (stupeň ochrany IP65) umožňuje používat tyto mikrometry i v místech, kde se vyskytuje stříkající chladivo.



ABSOLUTE®
342-451-20



112-401



342-271-30



342-451-20

Metrické

Analogové provedení

Obj. č.	Roz. měř. [mm]	Děl. stup.	Čís. krok	Max. povolená chyba J MPE	Měřicí síla [N]	Hmot. [g]
112-401	0 - 25	0,01 mm	0,001 mm	±3 μm	3-8	165

Metrické

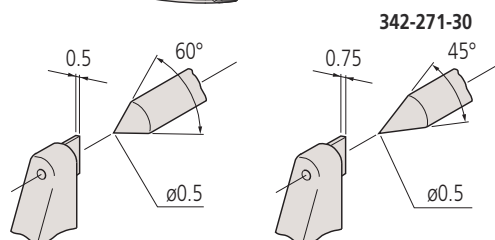
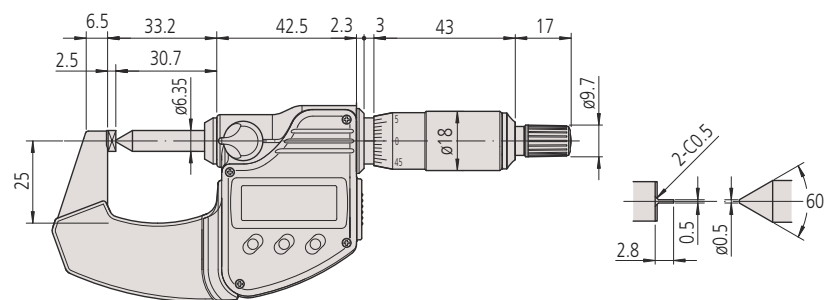
Digitální model

Obj. č.	Roz. měř. [mm]	Čís. krok	Max. povolená chyba J MPE	Měřicí síla [N]	Hmot. [g]
342-271-30	0 - 20	0,001 mm	±3 μm	3-8	270

Metrické

Quickmike

Obj. č.	Roz. měř. [mm]	Čís. krok	Max. povolená chyba J MPE	Měřicí síla [N]	Hmot. [g]
342-451-20	0 - 15	0,001 mm	±3 μm	4-6	270



342-271-30
112-401

342-451-20

	Série 342 / Série 112	342-271-30	342-451-20
Funkce			
ZAP/VYP		●	●
ORIGIN		●	●
NULOVÁNÍ / ABS přepínání		●	●
Automatické vypínání		●	●
po 20 minutách nepoužívání		●	●
Alarm slabé baterie		●	●
Funkce "Lock" (blokování klávesnice)		●	●
HOLD		●	●

Technické parametry

Měřicí plocha	Kalená ocel
Vřeteno	S aretací ø 6,35 mm, stoupání vřetene 0,5 mm (obj. č. 342-271-30, 112-401) bez aretace ø 6,35 mm, stoupání vřetene 10 mm (obj. č. 342-451-20)
Stupnice	Na bubinku a na pouzdře matně chromovaná, ø18 mm (112-401, 342-271-30)
Napájení	1 baterie SR44
Životnost baterie	Cca 2,4 roky (342-271-30), 5 let při normálním používání (342-451-20)
Dodává se	Včetně pouzdra, 1 baterie

Volitelné příslušenství

Obj. č.	Popis
05CZA662	Digimatic kabel s tl. DATA a ochranou IP, 1m, pro mikrometry
05CZA663	Digimatic kabel s tl. DATA a ochranou IP, 2m, provedení pro mikrometry
06AFM380B	Kabel USB Input Tool (DIGIMATIC USB), Digi/Digi2, s tl. DATA, pro mikrometry s IP ochranou
264-622	U-WAVE fit, provedení IP67, Bezdrátový vysílač pro třmenový mikrometr
264-623	U-WAVE fit, provedení s bzučkem, Bezdrátový vysílač pro třmenový mikrometr
264-626	U-WAVE fit Bluetooth, IP67, Bezdrátový vysílač pro třmenový mikrometr
264-627	U-WAVE fit Bluetooth, bzučák, Bezdrátový vysílač pro třmenový mikrometr
02AZF310	Propojovací jednotka, U-WAVE fit, Voděodolný typ
02AZD880G	U-WAVE-T, provedení s bzučkem, Bezdrátový vysílač
02AZD730G	U-WAVE-T, IP67, Bezdrátový vysílač
02AZD790B	Propojovací kabel B pro U-WAVE-T, s tl. DATA, pro mikrometry s IP ochranou

02AZD880G, 02AZD730G, 02AZD790B
Bezdrátový systém pro obj. č. 342-451-20



Digimatic Třmenové mikrometry s úzkými měřicími plochami

Série 422

DIGIMATIC Třmenové mikrometry s úzkými měřicími plochami určené pro měření v těžko přístupných místech. Nabízí následující výhody:

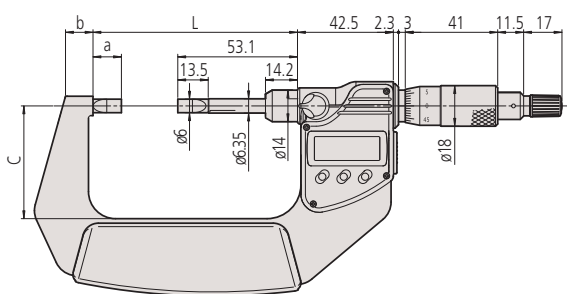
- Úzké měřicí plochy jsou vhodné na měření úzkých vnějších drážek, průměrů drážek hřídelů a v těžko přístupných místech.
- Neotáčivé vřeteno.



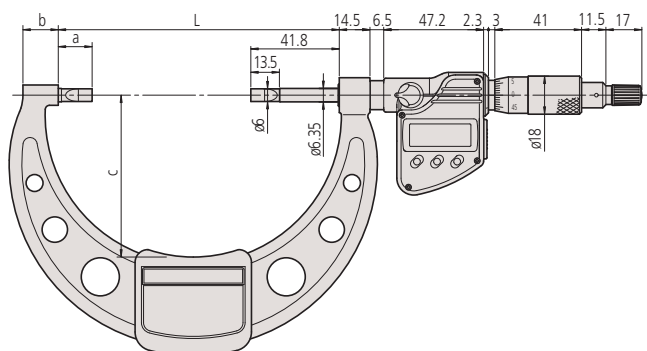
422-230-30

Metrické

Obj. č.	Roz. měř. [mm]	Čís. krok	Max. povolena chyba J MPE	Rovnoběžnost	Dotek / Vřeteno	L [mm]	a [mm]	b [mm]	c [mm]	Hmot. [g]
422-230-30	0 - 25	0,001 mm	±3 μm	3 μm	Provedení A, kalená ocel t=0,75 mm	65,6	12,5	11	31	365
422-260-30	0 - 25	0,001 mm	±3 μm	3 μm	Provedení B, osazený sférický/plochý	65,6	12,5	11	31	365
422-270-30	0 - 25	0,001 mm	±3 μm	3 μm	Provedení C, tvrdokov t=0,75 mm	65,6	12,5	11	31	365
422-271-30	0 - 25	0,001 mm	±3 μm	3 μm	Provedení D, tvrdokov t=0,4 mm	65,6	12,5	11	31	365
422-231-30	25 - 50	0,001 mm	±3 μm	3 μm	Provedení A, kalená ocel t=0,75 mm	90,7	12,6	12,2	50	565
422-261-30	25 - 50	0,001 mm	±3 μm	3 μm	Provedení B, kalená ocel, t=0,4 mm	90,7	12,6	12,2	50	565
422-232-30	50 - 75	0,001 mm	±3 μm	3 μm	Provedení A, kalená ocel t=0,75 mm	105,3	13,5	14,1	57	465
422-233-30	75 - 100	0,001 mm	±4 μm	4 μm	Provedení A, kalená ocel t=0,75 mm	132,8	16	16,7	76	580



0-50 mm



50-100 mm

Funkce	Série 422
ORIGIN	●
NULOVÁNÍ / ABS přepínání	●
Automatické vypínání po 20 minutách nepoužívání	●
Alarm slabé baterie	●
Funkce "Lock" (blokování klávesnice)	●
HOLD	●

Technické parametry

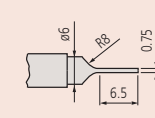
Displej	LCD, výška číslic 7,5 mm
Měřicí plocha	Kalená ocel nebo osazená tvrdokovem
Vřeteno	ø 6,35 mm, stoupání vřetene 0,5 mm, s aretací
Stupnice	Na bubínku a na pouzdře matně chromovaná
Měřicí síla	3-8 N
Napájení	1 baterie SR44
Životnost baterie	Cca 2,4 roku
Dodává se	Včetně pouzdra, klíče, 1 baterie, nastavovací měřky (od 25 mm)

Volitelné příslušenství

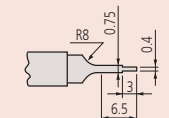
Obj. č.	Popis
05CZA662	Digimatic kabel s tl. DATA a ochranou IP, 1m, pro mikrometry
05CZA663	Digimatic kabel s tl. DATA a ochranou IP, 2m, provedení pro mikrometry
06AFM380B	Kabel USB Input Tool (DIGIMATIC USB), Digi/Digi2, s tl. DATA, pro mikrometry s IP ochranou
264-622	U-WAVE fit, provedení IP67, Bezdrátový vysílač pro třmenový mikrometr
264-623	U-WAVE fit, provedení s bzučákem, Bezdrátový vysílač pro třmenový mikrometr
264-626	U-WAVE fit Bluetooth, IP67, Bezdrátový vysílač pro třmenový mikrometr
264-627	U-WAVE fit Bluetooth, bzučák, Bezdrátový vysílač pro třmenový mikrometr
02AZF310	Propojovací jednotka, U-WAVE fit, Voděodolný typ

Spotřební materiál

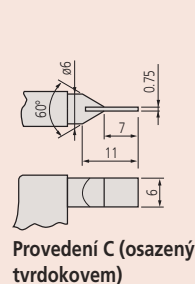
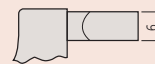
Obj. č.	Popis
938882	Baterie SR44 1,5V



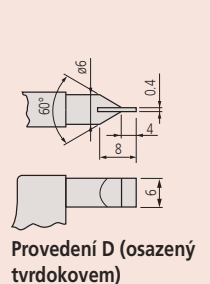
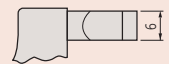
Provedení A (kalená ocel)



Provedení B (kalená ocel)



Provedení C (osazený tvrdokovem)



Provedení D (osazený tvrdokovem)

ABSOLUTE Digimatic Třmenové mikrometry s úzkými měřicími plochami Quickmike

ABSOLUTE®
IP65

Série 422

ABSOLUTE Digimatic Třmenové mikrometry s úzkými měřicími plochami Quickmike jsou určeny především pro měření v těžko přístupných místech.

Nabízí následující výhody:

- Úzké měřicí plochy jsou vhodné na měření úzkých vnějších drážek, průměrů drážek hřídelů a v těžko přístupných místech.
- Neotáčivé vřeteno.
- Rychlý posuv vřetene 10 mm/ot.



422-411-20

Metrické

Obj. č.	Roz. měř. [mm]	Čís. krok	Max. povolená chyba J MPE	Rovnoběžnost	Dotek / Vřeteno	Měřicí síla [N]	L [mm]	a [mm]	b [mm]	c [mm]	Hmot. [g]
422-411-20	0 - 30	0,001 mm	±3 μm	3 μm	Provedení A, kalená ocel t=0,75 mm	5-12	0	8,5	36	13,5	350
422-412-20	25 - 55	0,001 mm	±3 μm	3 μm	Provedení A, kalená ocel t=0,75 mm	5-12	25	10,3	47	13,5	490

Funkce	Série 422
ZAP/VYP	●
ORIGIN	●
NULOVÁNÍ / ABS přepínání	●
Alarm slabé baterie	●
HOLD	●

Technické parametry

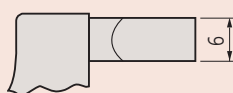
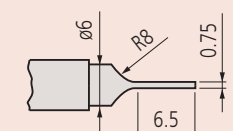
Displej	LCD, výška číslic 10 mm
Měřicí plocha	Kalená ocel
Vřeteno	Neotáčivé, stoupání 10 mm
Napájení	1 baterie SR44
Životnost baterie	cca 5 let
Dodává se	Včetně pouzdra, nastavovací měrky (od 25 mm), 1 baterie

Volitelné příslušenství

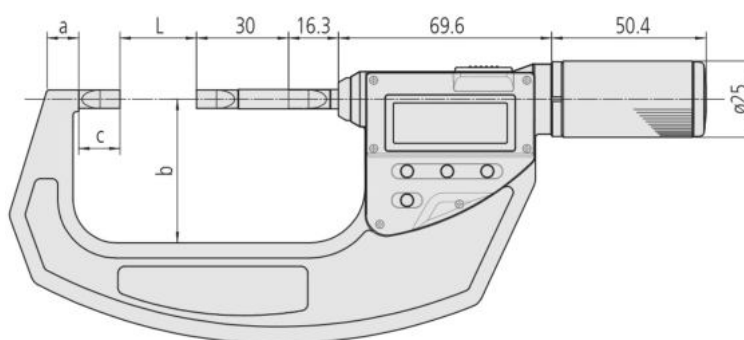
Obj. č.	Popis
05CZA662	Digimatic kabel s tl. DATA a ochranou IP, 1m, pro mikrometry
05CZA663	Digimatic kabel s tl. DATA a ochranou IP, 2m, provedení pro mikrometry
06AFM380B	Kabel USB Input Tool (DIGIMATIC USB), Digi/Digi2, s tl. DATA, pro mikrometry s IP ochranou
02AZD880G	U-WAVE-T, provedení s bzučákem, Bezdrátový vysílač
02AZD730G	U-WAVE-T, IP67, Bezdrátový vysílač
02AZD790B	Propojovací kabel B pro U-WAVE-T, s tl. DATA, pro mikrometry s IP ochranou

Spotřební materiál

Obj. č.	Popis
938882	Baterie SR44 1,5V



Provedení A (kalená ocel)



Třmenové mikrometry s úzkými měřicími plochami

Série 122

Třmenové mikrometry s úzkými měřicími plochami určené pro měření v těžko přístupných místech. Nabízí následující výhody:

- Úzké měřicí plochy jsou vhodné na měření úzkých vnějších drážek, průměrů drážek hřídelů a v těžko přístupných místech.
- Neotáčivé vřeteno.



122-101-10

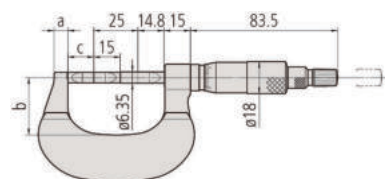


122-105-10

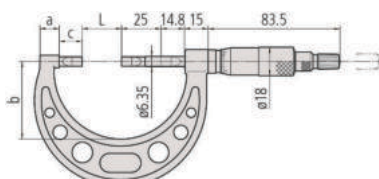
Metrické

Obj. č.	Roz. měř. [mm]	Děl. stup.	Max. povolená chyba J MPE	Rovnoběžnost	Dotek / Vřeteno
122-101-10	0 - 25	0,01 mm	±3 μm	3 μm	Provedení A, kalená ocel t=0,75 mm
122-111-10	0 - 25	0,01 mm	±3 μm	3 μm	Provedení B, kalená ocel t=0,4 mm
122-161-10	0 - 25	0,01 mm	±3 μm	3 μm	Provedení C, tvrdokov t=0,75 mm
122-141-10	0 - 25	0,01 mm	±3 μm	3 μm	Provedení D, tvrdokov t=0,4 mm
122-102-10	25 - 50	0,01 mm	±3 μm	3 μm	Provedení A, kalená ocel t=0,75 mm
122-112-10	25 - 50	0,01 mm	±3 μm	3 μm	Provedení B, kalená ocel t=0,4 mm
122-162-10	25 - 50	0,01 mm	±3 μm	3 μm	Provedení C, kalená ocel t=0,75 mm
122-142-10	25 - 50	0,01 mm	±3 μm	3 μm	Provedení D, kalená ocel t=0,4 mm
122-103-10	50 - 75	0,01 mm	±3 μm	3 μm	Provedení A, kalená ocel t=0,75 mm
122-104-10	75 - 100	0,01 mm	±4 μm	4 μm	Provedení A, kalená ocel t=0,75 mm
122-105-10	100 - 125	0,01 mm	±4 μm	4 μm	Provedení A, kalená ocel t=0,75 mm
122-106-10	125 - 150	0,01 mm	±4 μm	4 μm	Provedení A, kalená ocel t=0,75 mm
122-107-10	150 - 175	0,01 mm	±5 μm	5 μm	Provedení A, kalená ocel t=0,75 mm
122-108-10	175 - 200	0,01 mm	±5 μm	5 μm	Provedení A, kalená ocel t=0,75 mm
122-109-10	200 - 225	0,01 mm	±5 μm	5 μm	Provedení A, kalená ocel t=0,75 mm
122-110-10	225 - 250	0,01 mm	±6 μm	6 μm	Provedení A, kalená ocel t=0,75 mm
122-115-10	250 - 275	0,01 mm	±6 μm	6 μm	Provedení A, kalená ocel t=0,75 mm
122-116-10	275 - 300	0,01 mm	±6 μm	6 μm	Provedení A, kalená ocel t=0,75 mm

Obj. č.	L [mm]	a [mm]	b [mm]	c [mm]	Hmot. [g]
122-101-10	0	7,8	32	15	260
122-111-10	0	7,8	32	14,7	260
122-161-10	0	7,8	32	14,7	275
122-141-10	0	7,8	32	14,7	275
122-102-10	25	12,2	49	14,5	300
122-112-10	25	12,2	49	14,5	300
122-162-10	25	12,2	49	14,5	315
122-142-10	25	12,2	49	14,5	315
122-103-10	50	14,6	60	14,5	360
122-104-10	75	16,7	79	17,5	525
122-105-10	100	18,8	94	17,9	670
122-106-10	125	19,1	106	18,3	775
122-107-10	150	18,2	118	18,5	950
122-108-10	175	16,8	130	18,9	1140
122-109-10	200	18	143	17,7	1300
122-110-10	225	18	156	18,7	1450
122-115-10	250	18	169	18,7	1600
122-116-10	275	18	181	18,7	2020



Modely s rozsahem měření do 25 mm

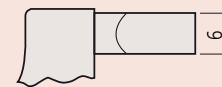
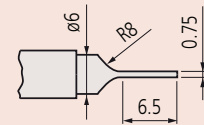


Modely s rozsahem měření nad 25 mm

Technické parametry

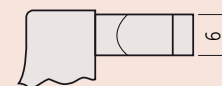
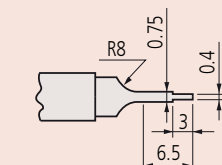
Měřicí plocha	Kalená ocel nebo osazená tvrdokovem
Vřeteno	ø 6,35 mm, stoupání vřetene 0,5 mm
Stupnice	Na bubínku a na pouzdře matně chromovaná, ø18 mm
Měřicí síla	3 - 8 N
Dodává se	Včetně pouzdra, nastavovací měry (od 25 mm), klíče

mm



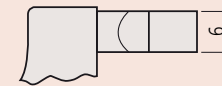
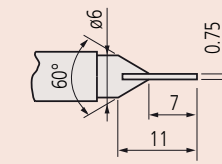
Provedení A (kalená ocel)

mm



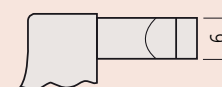
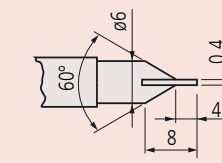
Provedení B (kalená ocel)

mm



Provedení C (osazené tvrdokovem)

mm



Provedení D (osazené tvrdokovem)

Digimatic Třmenové mikrometry s prizmatickým měřícím dotekem

Série 314

DIGIMATIC Třmenové mikrometry s prizmatickým měřícím dotekem jsou vhodné především na měření řezných nástrojů. Nabízí následující výhody:

- Na měření vnějšího průměru řezných nástrojů se třemi nebo pěti břity, např. závitníků, frézek, výstružníků, apod.
- Prizmatické doteky s drážkou ve středu jsou vhodné pro měření středního průměru závitu šroubu pomocí jedno-drátkové metody.



314-251-30

Funkce	Série 314
NULOVÁNÍ / ABS přepínání	●
Automatické vypínání po 20 minutách nepoužívání	●
Alarm slabé baterie	●
Funkce "Lock" (blokování klávesnice)	●
HOLD	●
2 x PRESET (předvolba)	●

Technické parametry

Displej	LCD, výška číslic 7,5 mm
Měřicí plocha	Prizmatický úhel 60°
Vřeteno	ø 6,35 mm, stoupání vřetene 0,75 mm, s aretací
Stupnice	Na bubínku a na pouzdře matně chromovaná
Napájení	1 baterie SR44
Životnost baterie	Cca 2,4 roku
Dodává se	Včetně pouzdra, nastavovací měrky, klíče, 1 baterie

Volitelné příslušenství

Obj. č.	Popis
05CZA662	Digimatic kabel s tl. DATA a ochranou IP, 1m, pro mikrometry
05CZA663	Digimatic kabel s tl. DATA a ochranou IP, 2m, provedení pro mikrometry
06AFM380B	Kabel USB Input Tool (DIGIMATIC USB), Digi/Digi2, s tl. DATA, pro mikrometry s IP ochranou
264-622	U-WAVE fit, provedení IP67, Bezdrátový vysílač pro třmenový mikrometr
264-623	U-WAVE fit, provedení s bzučákem, Bezdrátový vysílač pro třmenový mikrometr
264-626	U-WAVE fit Bluetooth, IP67, Bezdrátový vysílač pro třmenový mikrometr
264-627	U-WAVE fit Bluetooth, bzučák, Bezdrátový vysílač pro třmenový mikrometr
02AZF310	Propojovací jednotka, U-WAVE fit, Voděodolný typ

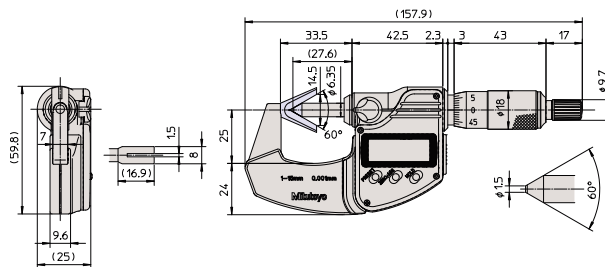
Spotřební materiál

Obj. č.	Popis
938882	Baterie SR44 1,5V

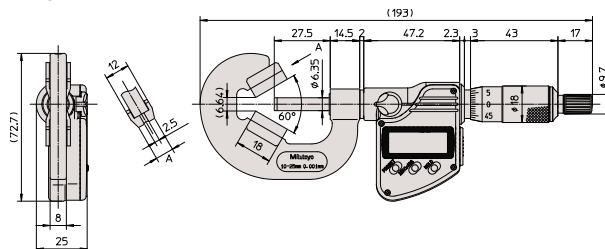


Metrické

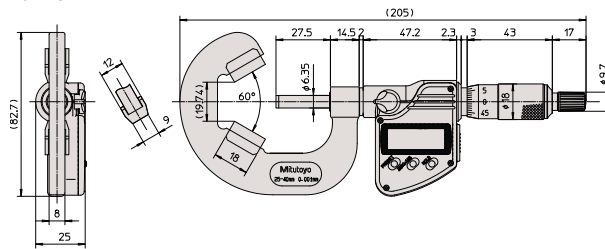
Obj. č.	Roz. měř. [mm]	Čís. krok	Max. povolená chyba J MPE	Poznámka	Rovinnost	Měřicí síla [N]	Nastavovací měrky	Hmot. [g]
314-251-30	1 - 15	0,001 mm	±4 μm	S drážkou	0,3 μm (vřeteno), 1 μm (dotek)	3-8	167-327 ø 5 mm	275
314-261-30	1 - 15	0,001 mm	±4 μm	-	0,3 μm (vřeteno), 1 μm (dotek)	3-8	167-327 ø 5 mm	275
314-252-30	10 - 25	0,001 mm	±4 μm	S drážkou	0,3 μm (vřeteno), 1 μm (dotek)	5-10	167-328 ø 10 mm	410
314-262-30	10 - 25	0,001 mm	±4 μm	-	0,3 μm (vřeteno), 1 μm (dotek)	5-10	167-328 ø 10 mm	410
314-253-30	25 - 40	0,001 mm	±5 μm	-	0,3 μm (vřeteno) 1 μm (dotek)	5-10	167-329 ø 25 mm	465



1 - 15 mm



10 - 25 mm



25 - 40 mm

Třmenové mikrometry s prizmatickým měřícím dotekem

Série 114

Třmenové mikrometry s prizmatickým měřícím dotekem jsou vhodné především na měření řezných nástrojů. Nabízí následující výhody:

- Na měření vnějšího průměru řezných nástrojů se třemi nebo pěti břity, např. závitníků, frézek, výstružníků, apod.
- Prizmatické doteky s drážkou ve středu jsou vhodné pro měření středního průměru závitu šroubu pomocí jedno-drátkové metody.



114-204



114-121

Metrické

Pro 3-břité řezné nástroje (60°)

Obj. č.	Roz. měř. [mm]	Děl. stup.	Max. povolená chyba J MPE	Poznámka	Rovinnost	Měřicí síla [N]	Nastavovací měřky	a [mm]	Hmot. [g]
114-101	1 - 15	0,01 mm	±4 μm	S drážkou	0,6 μm (vřeteno), 1,3 μm (dotek)	5-10	167-327 ø 5 mm	0,5	120
114-161	1 - 15	0,01 mm	±4 μm	-	0,6 μm (vřeteno), 1,3 μm (dotek)	5-10	167-327 ø 5 mm	0,5	120
114-204	2.3 - 25	0,01 mm	±4 μm	-	0,6 μm (vřeteno), 1,3 μm (dotek)	5-10	167-327 ø 5 mm	0,5	290
114-102	10 - 25	0,01 mm	±4 μm	S drážkou	0,6 μm (vřeteno), 1,3 μm (dotek)	5-10	167-328 ø 10 mm	6,2	280
114-162	10 - 25	0,01 mm	±4 μm	-	0,6 μm (vřeteno), 1,3 μm (dotek)	5-10	167-328 ø 10 mm	6,2	280
114-103	25 - 40	0,01 mm	±5 μm	-	0,6 μm (vřeteno), 1,3 μm (dotek)	5-10	167-329 ø 25 mm	19,14	400
114-104	40 - 55	0,01 mm	±6 μm	-	0,6 μm (vřeteno), 1,3 μm (dotek)	5-10	167-330 ø 40 mm	32,13	465
114-105	55 - 70	0,01 mm	±6 μm	-	0,6 μm (vřeteno), 1,3 μm (dotek)	5-10	167-331 ø 55 mm	45,12	675
114-106	70 - 85	0,01 mm	±7 μm	-	0,6 μm (vřeteno), 1,3 μm (dotek)	5-10	167-332 ø 70 mm	58,11	910
114-107	85 - 100	0,01 mm	±7 μm	-	0,6 μm (vřeteno), 1,3 μm (dotek)	5-10	167-333 ø 85 mm	71,1	1160
114-108	100 - 115	0,01 mm	±8 μm	-	0,6 μm (vřeteno), 1,3 μm (dotek)	5-10	167-334 ø 100 mm	84,1	1480
114-109	115 - 130	0,01 mm	±8 μm	-	0,6 μm (vřeteno), 1,3 μm (dotek)	5-10	167-335 ø 115 mm	97,09	2080
114-110	130 - 145	0,01 mm	±±9 μm	-	0,6 μm (vřeteno), 1,3 μm (dotek)	5-10	167-336 ø 130 mm	110,1	2880

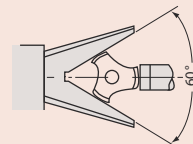
Metrické

Pro 5-břité řezné nástroje

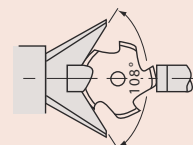
Obj. č.	Roz. měř. [mm]	Děl. stup.	Max. povolená chyba J MPE	Poznámka	Rovinnost	Měřicí síla [N]	Nastavovací měřky	Hmot. [g]
114-137	2.3 - 25	0,01 mm	±4 μm	-	0,6 μm (vřeteno), 1,3 μm (dotek)	5-10	167-327 ø 5 mm	220
114-121	5 - 25	0,01 mm	±4 μm	S drážkou	0,6 μm (vřeteno), 1,3 μm (dotek)	5-10	167-327 ø 5 mm	255
114-165	5 - 25	0,01 mm	±4 μm	-	0,6 μm (vřeteno), 1,3 μm (dotek)	5-10	167-327 ø 5 mm	255
114-122	25 - 45	0,01 mm	±5 μm	-	0,6 μm (vřeteno), 1,3 μm (dotek)	5-10	167-329 ø 25 mm	400
114-123	45 - 65	0,01 mm	±6 μm	-	0,6 μm (vřeteno), 1,3 μm (dotek)	5-10	167-331 ø 55 mm	540
114-124	65 - 85	0,01 mm	±7 μm	-	0,6 μm (vřeteno), 1,3 μm (dotek)	5-10	167-332 ø 70 mm	760

Technické parametry

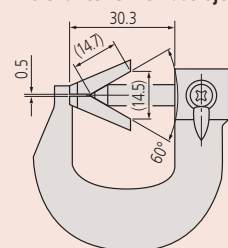
Měřicí plocha	Prizmatický úhel 60°/108°
Vřeteno	ø 6,35 mm, stoupání vřetene 0,75 mm, s aretací
Stupnice	Na bubínku a na pouzdrě matně chromovaná, ø18 mm
Dodává se	Včetně pouzdra, nast. měřky, klíče



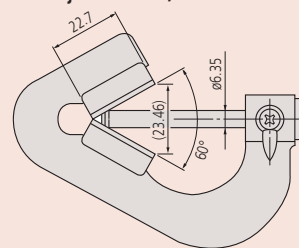
Pro 3-břité řezné nástroje



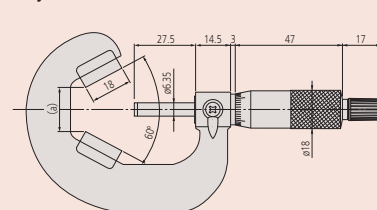
Pro 5-břité řezné nástroje



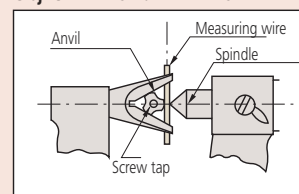
Pro obj. č. 114-101, 114-161



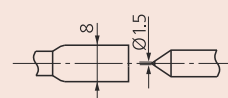
Obj. č. 114-204



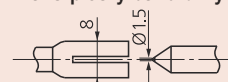
Obj. č. 114-102 až 114-110



Pro obj. č.: 114-101, 114-102, 114-121



Měřicí plochy bez drážky

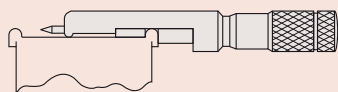


Měřicí plochy s drážkou

Třmenové mikrometry na měření švů konzerv

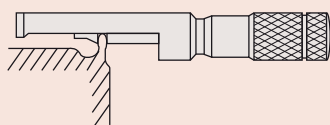
Technické parametry

Měřicí plocha	Kalená ocel
Stupnice	Na bubínku a na pozdře matně chromovaná, ø13 mm
Dodává se	Včetně pouzdra, klíče



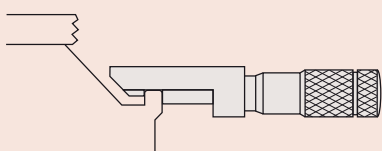
147-103

Pro ocelové plechovky



147-105

Pro hliníkové plechovky



147-202

Pro plechovky od sprejů

Série 147

Třmenové mikrometry pro přesnou kontrolu švů konzerv a plechovek umožňují měřit různé druhy švů konzerv a plechovek.

Nabízí následující výhody:

- Určeny pro přesnou kontrolu šířky, hloubky a tloušťky švů konzerv a plechovek.
- Dostupné jsou tři druhy - pro plechovky ocelové, hliníkové a od sprejů.



147-103



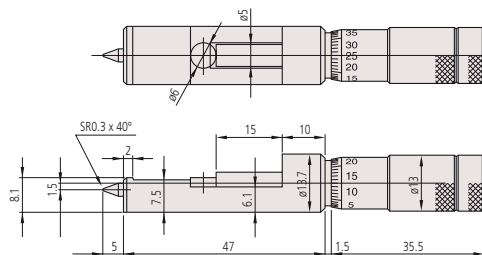
147-105



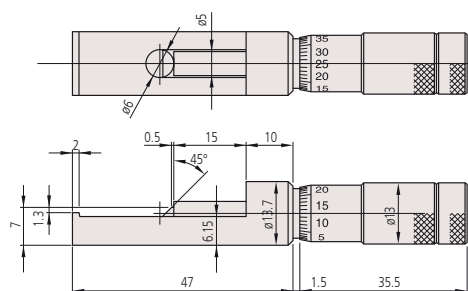
147-202

Metrické

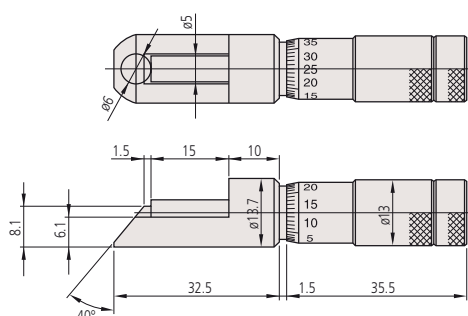
Obj. č.	Roz. měř. [mm]	Děl. stup.	Max. povolená chyba J MPE	Poznámka	Hmot. [g]
147-103	0 - 13	0,01 mm	±3 μm	Pro ocelové plechovky	65
147-105	0 - 13	0,01 mm	±3 μm	Pro hliníkové plechovky	65
147-202	0 - 13	0,01 mm	±3 μm	Pro plechovky od sprejů	65



147-103



147-105



147-202

Třmenové mikrometry na měř. ložiskových pouzder

Série 147

Třmenové mikrometry na měření ložiskových pouzder se vyznačují obzvláště malým vyložení třmeně a jsou určeny především k měření tloušťky náboje, ložiskových pouzder, apod..

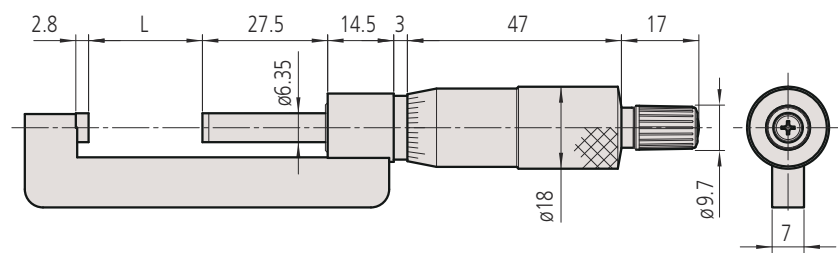


147-301

Metrické

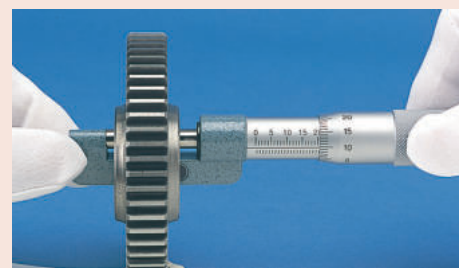
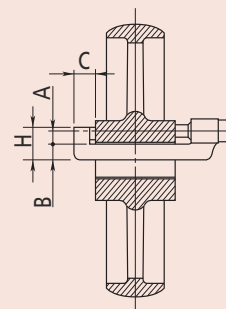
Obj. č.	Roz. měř. [mm]	Děl. stup.	Max. povolená chyba J MPE	Rovinnost	Rovnoběžnost	Měřicí síla [N]	L [mm]
147-301	0 - 25	0,01 mm	±2 μm	0,6 μm	3 μm	5-10	0
147-302	25 - 50	0,01 mm	±2 μm	0,6 μm	3 μm	5-10	25
147-303	50 - 75	0,01 mm	±2 μm	0,6 μm	3 μm	5-10	50
147-304	75 - 100	0,01 mm	±3 μm	0,6 μm	3 μm	5-10	75

Obj. č.	A [mm]	B [mm]	C [mm]	H [mm]	Hmot. [g]
147-301	6	8,5	13,5	17,5	135
147-302	6,5	11	14	20,5	150
147-303	6,5	11	13	20,5	170
147-304	6,5	11	13	20,5	185



Technické parametry

Měřicí plocha	Osazené tvrdokovem, jemně lapované
Vřeteno	ø 6,35 mm, stoupání vřetene 0,5 mm
Stupnice	Na bubínku a na pouzdře matně chromovaná, ø18 mm
Dodává se	Včetně pouzdra, nastavovací měry (od 25 mm), klíče



Digimatic Třmenové mikrometry s výměnným dotekem

Série 317

Třmenové mikrometry s výměnným dotekem umožňují měřit celou řadu různých měřicích úloh.

Nabízí následující výhody:

- Určeny pro různé tvarované výměnitelné doteky pro specifické úlohy měření.
- Lze je použít zejména na měření tloušťky stěn válců a trubek, rozměrů výřezů a zářezů od hrany ke hraně a na špatně přístupných místech.



Funkce	Série 317
ORIGIN	●
NULOVÁNÍ / ABS přepínání	●
Automatické vypínání po 20 minutách nepoužívání	●
Alarm slabé baterie	●
Funkce "Lock" (blokování klávesnice)	●
HOLD	●

Technické parametry

Displej	LCD, výška číslic 7,5 mm
Měřicí plocha	Vřeteno z tvrdokovu, dotek tvrzený
Vřeteno	ø 6,35 mm, stoupání vřeteně 0,5 mm, s aretací
Stupnice	Na bubinku a na pouzdře matně chromovaná
Napájení	1 baterie SR44
Životnost baterie	Cca 2,4 roku
Dodává se	Včetně pouzdra, nastavovací měřky (od 25 mm), klíče, 1 baterie, doteků

Volitelné příslušenství

Obj. č.	Popis
05CZA662	Digimatic kabel s tl. DATA a ochranou IP, 1m, pro mikrometry
05CZA663	Digimatic kabel s tl. DATA a ochranou IP, 2m, provedení pro mikrometry
06AFM380B	Kabel USB Input Tool (DIGIMATIC USB), Digi/Digi2, s tl. DATA, pro mikrometry s IP ochranou
264-622	U-WAVE fit, provedení IP67, Bezdrátový vysílač pro třmenový mikrometr
264-623	U-WAVE fit, provedení s bzučkem, Bezdrátový vysílač pro třmenový mikrometr
264-626	U-WAVE fit Bluetooth, IP67, Bezdrátový vysílač pro třmenový mikrometr
264-627	U-WAVE fit Bluetooth, bzučák, Bezdrátový vysílač pro třmenový mikrometr
02AZF310	Propojovací jednotka, U-WAVE fit, Voděodolný typ
201218	Prizmatický dotek
950758	Zaoblená základna pro série 117, pro 0-25mm

Spotřební materiál

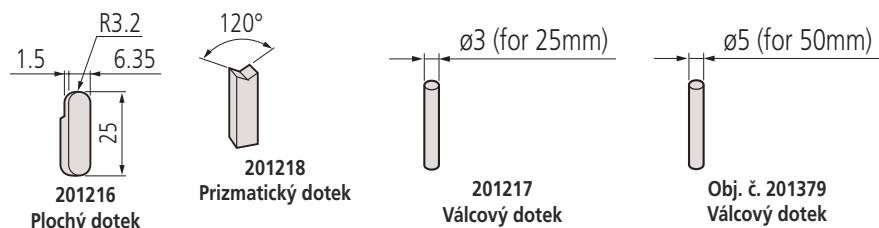
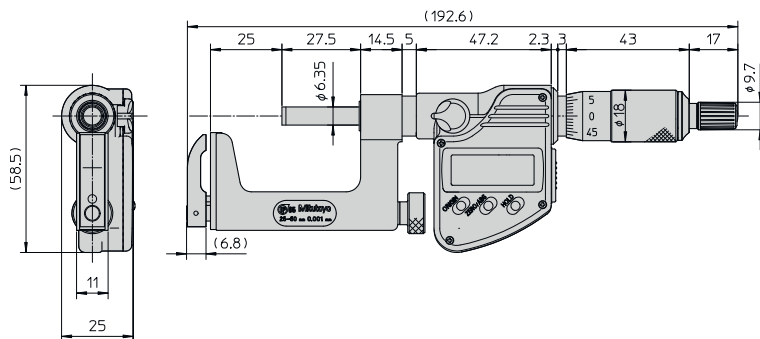
Obj. č.	Popis
938882	Baterie SR44 1,5V
201217	Válcový dotek ø 3 mm
201379	Válcový dotek ø 5 mm
201216	Plochý dotek



Obj. č. 950758 s mikrometrem

Metrické

Obj. č.	Roz. měř. [mm]	Čís. krok	Chyba posuvu vřeteně [μ m]	Rovinnost	Rovnoběžnost	Měřicí síla [N]	Obsažené modely	Hmot. [g]
317-251-30	0 - 25	0,001 mm	3	0,6 μ m (vřeteno), 2 μ m (dotek)	3 μ m	5-10	Doteky 201217, 201216	335
317-252-30	25 - 50	0,001 mm	3	0,6 μ m (vřeteno), 2 μ m (dotek)	3 μ m	5-10	Doteky 201379, 201216	360



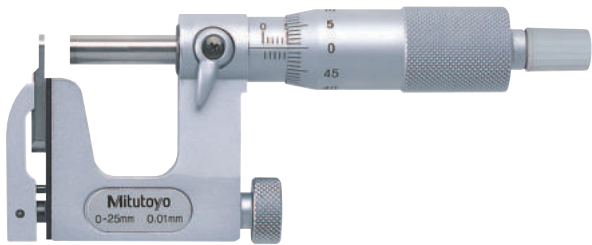
Mikrometry s výměnným dotekem

Série 117

Třmenové mikrometry s výměnným dotekem umožňují měřit celou řadu různých měřicích úloh.

Nabízí následující výhody:

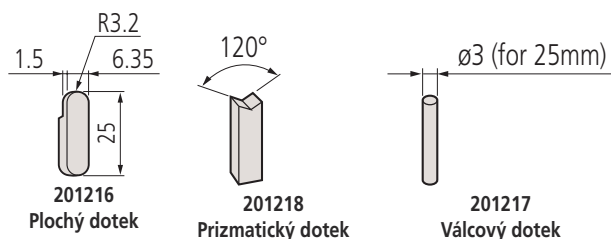
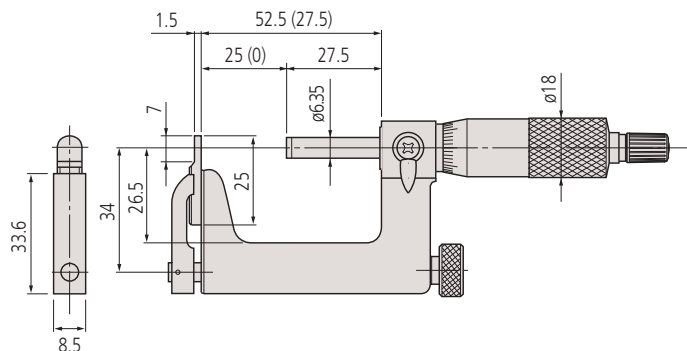
- Určeny pro různě tvarované výměnitelné doteky pro specifické úlohy měření.
- Lze je použít zejména na měření tloušťky stěn válců a trubek, rozměrů výřezů a zářezů od hrany ke hraně a na špatně přístupných místech.



117-101

Metrické

Obj. č.	Roz. měř. [mm]	Děl. stup.	Chyba posuvu vřetene [μ m]	Rovinnost	Rovnoběžnost	Měřicí síla [N]	Obsažené modely	Hmot. [g]
117-101	0 - 25	0,01 mm	3	0,6 μ m (vřeteno) 2 μ m (dotek)	3 μ m	5-10	Doteky 201217, 201216	255
117-102	25 - 50	0,01 mm	3	0,6 μ m (vřeteno), 2 μ m (dotek)	3 μ m	5-10	Doteky 201379, 201216	320



Technické parametry

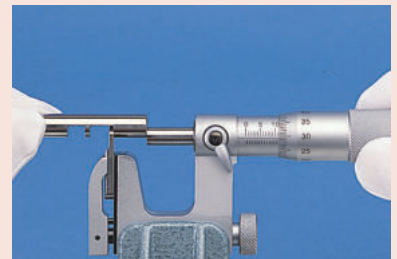
Měřicí plocha	Osazené tvrdokovem (vřeteno)
Vřeteno	\varnothing 6,35 mm, stoupání vřetene 0,5 mm, s aretací
Stupnice	Na bubínku a na pouzdře matně chromovaná, \varnothing 18 mm
Dodává se	Včetně pouzdra, nastavovací měry (od 25 mm), klíče, doteků

Volitelné příslušenství

Obj. č.	Popis
950758	Zaoblená základna pro sérii 117, pro 0-25mm
201218	Prizmatický dotek

Spotřební materiál

Obj. č.	Popis
201217	Válcový dotek \varnothing 3 mm
201379	Válcový dotek \varnothing 5 mm
201216	Plochý dotek



Obj. č. 950758 s mikrometrem

Toleranční třmenové mikrometry

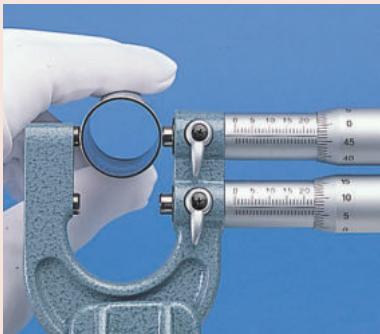
Série 113

Toleranční třmenové mikrometry nabízí následující výhody:

- Vřeteno a dotek se zkosenou hranou.
- Pro použití jako nastavitelné třmenové kalibry s "dobrou" a "špatnou" stranou.

Technické parametry

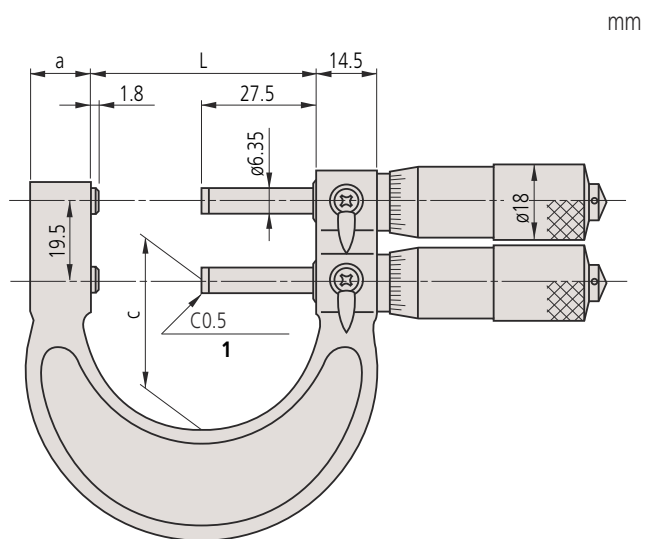
Měřicí plocha	Osazené tvrdokovem, s fazetkou, jemně lapované
Vřeteno	Ø 6,35 mm, stoupání vřetene 0,5 mm, s aretací
Stupnice	Na bubínku a na pouzdře matně chromovaná, Ø18 mm
Dodává se	Včetně pouzdra, nastavovací měřky (od 25 mm), klíče



113-102

Metrické

Obj. č.	Roz. měř. [mm]	Děl. stup.	Max. povolená chyba J MPE	Rovinnost	Rovnoběžnost	Měřicí síla [N]	L [mm]	a [mm]	c [mm]	Hmot. [g]
113-102	0 - 25	0,01 mm	±3 μm	0,6 μm	3 μm	5-10	29,3	15	23	340
113-103	25 - 50	0,01 mm	±3 μm	0,6 μm	3 μm	5-10	54,3	15	37	380



mm

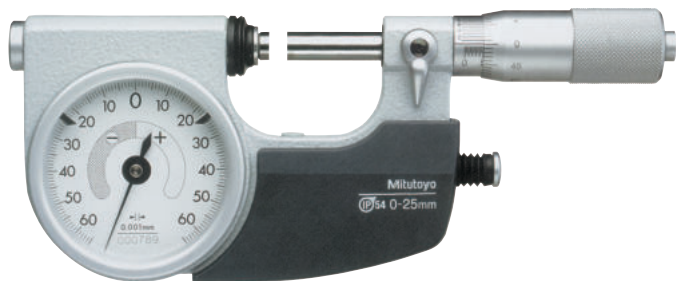
Pasometry s úchylkoměrem

Série 510

Třímenové mikrometry s úchylkoměrem, které umožňují provádění rychlého a vysoce přesného měření.

Nabízí následující výhody:

- Snadné a jednoduché ovládání jednou rukou díky zasouvateľnému doteku.
- Stupeň ochrany IP54 a velké a snadno odečítateľné číslice na číselníku.
- Velká stupnice pro snadné čtení (+/- 0,06 mm).
- S nastavitelnou nulou a tolerančními značkami pro hodnocení Dobrý/Zmetek.
- Průměr vřetene 8 mm zaručuje snadné polohování a vysoce přesné měření.

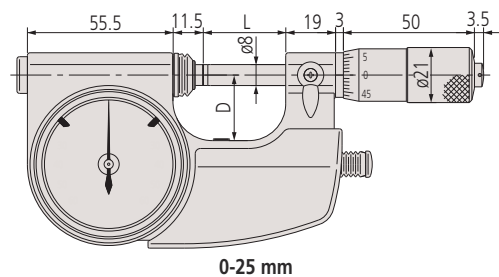


510-121

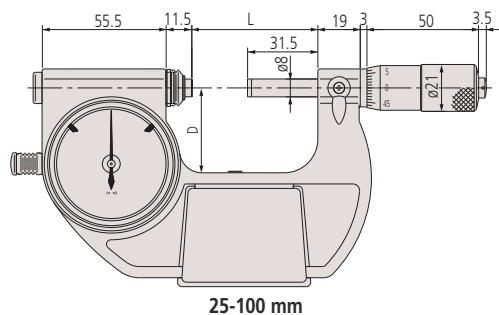
Metrické

Obj. č.	Roz. měř. [mm]	Rozsah zobrazení přesného úchylkoměru	Zdvih zajíždějícího doteku	Chyba posuvu vřetene [μm]	Přesnost úchylkoměru
510-121	0 - 25	$\pm 0,06$ mm	2 mm	3	1 μm
510-141	0 - 25	$\pm 0,06$ mm	2 mm	3	1 μm
510-122	25 - 50	$\pm 0,06$ mm	2 mm	3	1 μm
510-123	50 - 75	$\pm 0,06$ mm	2 mm	3	1 μm
510-124	75 - 100	$\pm 0,06$ mm	2 mm	3	1 μm

Obj. č.	Opakovatelnost	Rovinnost	Rovnoběžnost	Dělení stupnice	Měřicí síla [N]	Ovládací tlačítko	L [mm]	D [mm]	Hmot. [g]
510-121	0,4 μm	0,3 μm	0,6 μm	0,001 mm	5-10	Vpravo	31,5	25	520
510-141	0,4 μm	0,3 μm	0,6 μm	0,001 mm	5-10	Vlevo	31,5	25	520
510-122	0,4 μm	0,3 μm	0,6 μm	0,001 mm	5-10	Vlevo	56,5	38	670
510-123	0,4 μm	0,3 μm	1 μm	0,001 mm	5-10	Vlevo	81,5	50	820
510-124	0,4 μm	0,3 μm	1 μm	0,001 mm	5-10	Vlevo	106,5	63	970



0-25 mm



25-100 mm

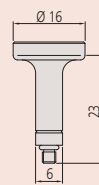
Technické parametry

Měřicí plocha	Osazené tvrdokovem, jemně lapované, \varnothing 8 mm
Stupnice	Na bubínku a na pouzdře matně chromovaná, \varnothing 21 mm
Dodává se	Včetně pouzdra, klíče

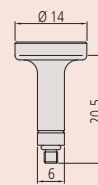
Volitelné příslušenství

Obj. č.	Popis
04AZA124	Opěrka obrobku, 23mm
04AZA125	Opěrka obrobku, 20,5mm
04AZA126	Opěrka obrobku, 15mm

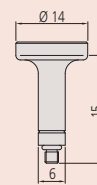
Rozsah měření mm	Obj. č.	Rozsah průměru podporovaného obrobku		
		A \varnothing mm	B \varnothing mm	C \varnothing mm
0- 25	510-121	-	4-16	15- 25
25- 50	510-122	25-37	30-42	41- 50
50- 75	510-123	50-61	54-66	65- 75
75-100	510-124	75-87	80-92	91-100



04AZA124
Opěrka obrobku A



04AZA125
Opěrka obrobku B



04AZA126
Opěrka obrobku C



Nastavovací šroub pro číselníkový úchylkoměr ± 5 μm

Pasometry s přesným úchylkoměrem



Technické parametry

Měřicí plocha	Osazené tvrdokovem, jemně lapované $\varnothing 10,8$ mm
Dodává se	Včetně pouzdra, podpěr pro obrobek



Série 523

Pasometry s integrovaným číselníkovým úchylkoměrem, které nabízí následující výhody:

- Vhodné pro hromadnou kontrolu zvláště válcových dílů v sériové nebo velko-sériové výrobě.
- Možnost nastavení s externími etalony, jako jsou koncové měrky.
- Zpětná páčka v praktické poloze

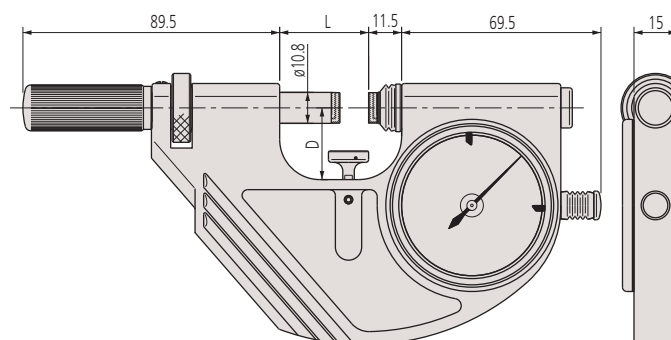


523-121

Metrické

Obj. č.	Roz. měř. [mm]	Děl. stup.	Rozsah zobrazení přesného úchylkoměru	Zdvih zajižďjícího doteku	Přesnost úchylkoměru	Opakovatelnost	Rovinnost
523-121	0 - 25	0,001 mm	$\pm 0,06$ mm	2 mm	1,1 μ m	0,4 μ m	0,3 μ m
523-122	25 - 50	0,001 mm	$\pm 0,06$ mm	2 mm	1,1 μ m	0,4 μ m	0,3 μ m
523-123	50 - 75	0,001 mm	$\pm 0,06$ mm	2 mm	1,1 μ m	0,4 μ m	0,3 μ m
523-124	75 - 100	0,001 mm	$\pm 0,06$ mm	2 mm	1,1 μ m	0,4 μ m	0,3 μ m

Obj. č.	Rovnoběžnost	Měřicí síla [N]	L [mm]	D [mm]	Hmot. [g]
523-121	0,6 μ m	5-10	31	25	740
523-122	0,6 μ m	5-10	56	35	840
523-123	1,1 μ m	5-10	81	47,5	950
523-124	1,1 μ m	5-10	106	60	1080

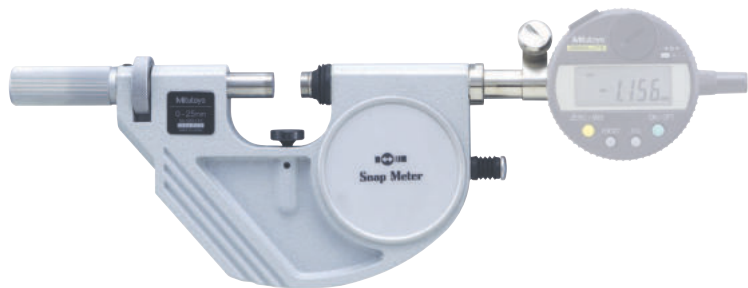


Pasometry

Série 523

Tyto pasometry jsou navrženy k upevnění úchylkoměrů vhodných pro danou aplikaci měření a nabízí následující výhody:

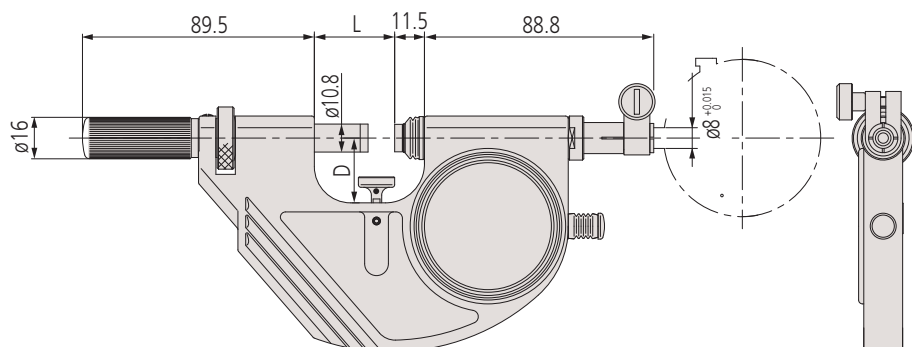
- Vhodné pro hromadnou kontrolu zvláště válcových dílů v sériové nebo velko-sériové výrobě, kde je zapotřebí rychlé znázornění špatné naměřené hodnoty uvnitř tolerančního pásma.
- Možnost nastavení s externími etalony, jako jsou koncové měřky.
- Zpětná páčka v praktické poloze.



523-141 s úchylkoměrem jako vol. příslušenství

Metrické

Obj. č.	Roz. měř. [mm]	Zdvih zajíždějícího doteku	Opakovatelnost	Rovinnost	Rovnoběžnost	Měřicí síla [N]	L [mm]	D [mm]	Hmot. [g]
523-141	0 - 25	2 mm	0,4 μm	0,3 μm	0,6 μm	5-10	31	25	710
523-142	25 - 50	2 mm	0,4 μm	0,3 μm	0,6 μm	5-10	56	35	810
523-143	50 - 75	2 mm	0,4 μm	0,3 μm	1,1 μm	5-10	81	47,5	920
523-144	75 - 100	2 mm	0,4 μm	0,3 μm	1,1 μm	5-10	106	60	1050



Příklad použití:
s číselníkovým úchylkoměrem



Příklad použití:
s digitálním úchylkoměrem



Příklad použití:
s lineárním snímačem

Technické parametry

Měřicí plocha	Osazené tvrdokovem, jemně lapované \varnothing 10,8 mm
Dodává se	Včetně pouzdra, podpěr pro obrobek, bez úchylkoměru

Volitelné příslušenství

Obj. č.	Popis
2109AB-10	Úchylkoměr, ploché zad. víčko, typ ISO, Ložiska z drahokamu, Nárazuvzdorný, 1mm, 0,001mm
2900AB-10	Úchylkoměr, ploché zad. víčko, typ ISO, Jednootáčkový, Ložiska z drahokamu, Nárazuvzdorný, 0,08mm, 0,001mm
543-700B	Digitální úchylkoměry ID-C, 12,7mm, 0,0005mm, ploché zadní víčko

Třmenové mikrometry pro sériová měření

Série 107

Třmenové mikrometry s číselníkovým úchylkoměrem umožňují rychlá měření v sériové a velkosériové výrobě.

Nabízí následující výhody:

- S číselníkovým úchylkoměrem pro přímé porovnání Dobrý/Zmetek při měření dílů ve velkosériové výrobě.
- Zdvihatelný zajišťovací dotek pro rychlá a hromadná měření.
- Zdvih zajišťovacího doteku 3 mm.

Technické parametry

Měřicí plocha	Osazené tvrdokovem, jemně lapované
Vřeteno	ø 6,35 mm, stoupání vřetene 0,5 mm, s aretací
Stupnice	Na bubínku a na pouzdrě matně chromovaná, ø18 mm
Dodává se	Včetně pouzdra, nastavovací měrky (od 25 mm), klíče



Obj. č. 107-201 s číselníkovým úchylkoměrem jako volitelné příslušenství

Metrické

Obj. č.	Roz. měř. [mm]	Děl. stup.	Zdvih zajišťovacího doteku	Chyba posuvu vřetene [μm]	Rovinnost	Rovnoběžnost	Měřicí síla [N]	L [mm]	C [mm]	Hmot. [g]
107-201	0 - 25	0,01 mm	3 mm	3	0,6 μm	2 μm	5-10	39,5	30	480
107-202	25 - 50	0,01 mm	3 mm	3	0,6 μm	2 μm	5-10	64,5	38	520
107-203	50 - 75	0,01 mm	3 mm	3	0,6 μm	2 μm	5-10	90	45	585
107-204	75 - 100	0,01 mm	3 mm	3	0,6 μm	3 μm	5-10	115,6	65	630
107-205	100 - 125	0,01 mm	3 mm	3	0,6 μm	3 μm	5-10	140,6	79	725
107-206	125 - 150	0,01 mm	3 mm	3	0,6 μm	3 μm	5-10	165,6	93	810
107-207	150 - 175	0,01 mm	3 mm	3	0,6 μm	3 μm	5-10	190,5	105	1050
107-208	175 - 200	0,01 mm	3 mm	3	0,6 μm	4 μm	5-10	215,5	120	1170



2900AB-10 (provedení 1 μm)

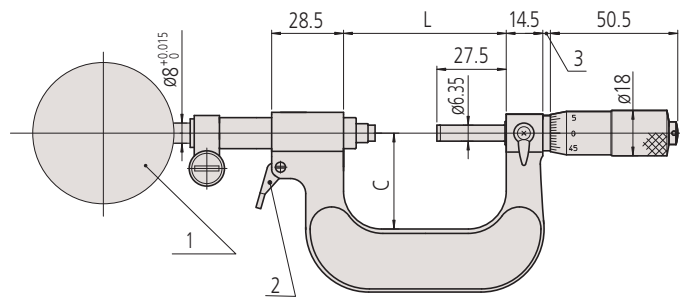


543-390B (1 μm)

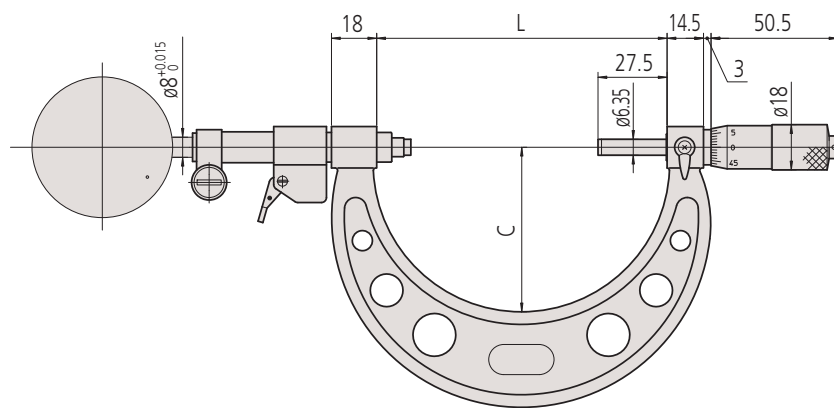


542-192 (0,1 μm)

Volitelné příslušenství
Viz kapitola číselníkové úchylkoměry



1: Číselníkový úchylkoměr - 2: Zvedací páčka (0 - 50 mm)



50 - 200 mm

Nastavitelné třmenové kalibry

Série 201

Nastavitelné třmenové kalibry jsou určeny k rychlému a přesnému vyhodnocování dobrý/zmetek průměrů válců a hřídelů v obráběcím procesu.

Nabízí následující výhody:

- Široký, plochý dotek osazený tvrdokovem.
- Zdvih zajišťujícího doteku 2 mm.
- Možnost nastavení rozsahu měření s nastavovací maticí.



Obj. č. 201-101 s vol. příslušenstvím

Metrické

Obj. č.	Roz. měř. [mm]	Poznámka	Zdvih zajišťujícího doteku	Opakovatelnost	Rovinnost	Rovnoběžnost	Měřicí síla [N]	Hmot. [g]
201-101	0 - 25	Pro úchylkoměry se stopkou 8 mm	2 mm	2 μm	1 μm	5 μm	12-18	570
201-102	25 - 50	Pro úchylkoměry se stopkou 8 mm	2 mm	2 μm	1 μm	5 μm	12-18	660
201-103	50 - 75	Pro úchylkoměry se stopkou 8 mm	2 mm	2 μm	1 μm	5 μm	12-18	700
201-104	75 - 100	Pro úchylkoměry se stopkou 8 mm	2 mm	2 μm	1 μm	5 μm	12-18	770
201-105	100 - 125	Pro úchylkoměry se stopkou 8 mm	2 mm	2 μm	1 μm	5 μm	12-18	870
201-106	125 - 150	Pro úchylkoměry se stopkou 8 mm	2 mm	2 μm	1 μm	5 μm	12-18	950
201-107	150 - 175	Pro úchylkoměry se stopkou 8 mm	2 mm	2 μm	1 μm	5 μm	12-18	1070
201-108	175 - 200	Pro úchylkoměry se stopkou 8 mm	2 mm	2 μm	1 μm	5 μm	12-18	1160
201-109	200 - 225	Pro úchylkoměry se stopkou 8 mm	2 mm	2 μm	1 μm	5 μm	12-18	1260
201-110	225 - 250	Pro úchylkoměry se stopkou 8 mm	2 mm	2 μm	1 μm	5 μm	12-18	1350
201-111	250 - 275	Pro úchylkoměry se stopkou 8 mm	2 mm	2 μm	1 μm	5 μm	12-18	1470
201-112	275 - 300	Pro úchylkoměry se stopkou 8 mm	2 mm	2 μm	1 μm	5 μm	12-18	1620

Technické parametry

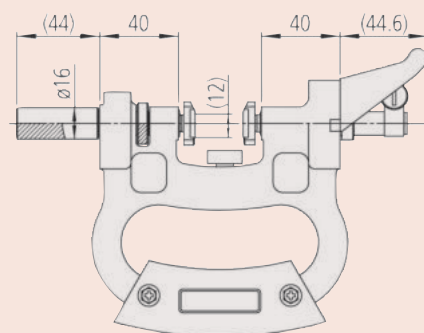
Měřicí plocha	Osazené tvrdokovem, jemně lapované
Dodává se	Včetně úchopové ochrany rukojeti nastavitelného hloubkového dorazu

Volitelné příslušenství

Obj. č.	Popis
2046AB	Úchylkoměr, ploché zad. víčko, typ ISO, 10mm, 0,01mm
2109AB-10	Úchylkoměr, ploché zad. víčko, typ ISO, Ložiska z drahokamu, Nárazuvzdorný, 1mm, 0,001mm
2972AB	Úchylkoměr, ploché zad. víčko, typ ISO, Jednootáčkový, Nárazuvzdorný, Prachu-vzdorný, 1mm, 0,01mm
2900AB-10	Úchylkoměr, ploché zad. víčko, typ ISO, Jednootáčkový, Ložiska z drahokamu, Nárazuvzdorný, 0,08mm, 0,001mm
21DZA000	Ochrana pro číselníkové úchylkoměry



Obj. č. 201-101 s vol. příslušenstvím: stojankem: obj. č. 156-101-10 a čísel. úchylkoměrem



Mikrometry na vnitřní příčné drážky

Série 146

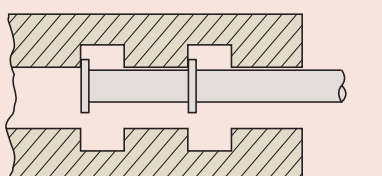
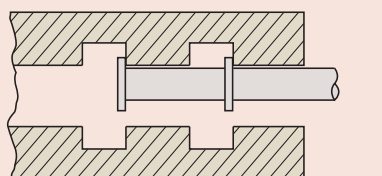
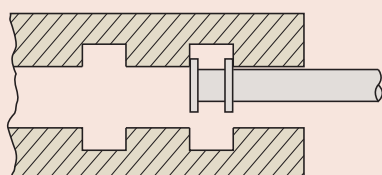
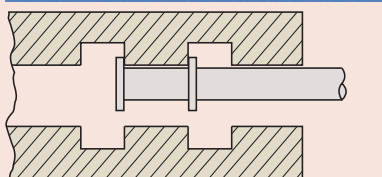
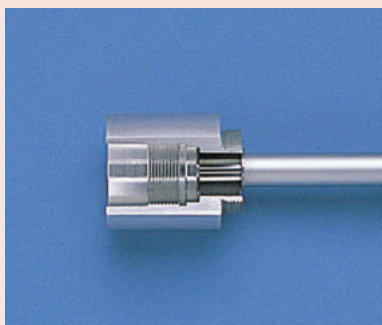
Mikrometry na vnitřní příčné drážky jsou určené především na měření vnitřních příčných drážek, výstupků v otvorech, apod..

Nabízí následující výhody:

- Obousměrná řehtačka.
- Dostupné i modely s neotáčivým vřetenem.

Technické parametry

Měřicí plocha	Kalená ocel
Vřeteno	Stoupání vřetene 0,5 mm
Stupnice	Na bubínku a na pouzdře matně chromovaná, $\phi 18$ mm
Dodává se	Včetně pouzdra, klíče



146-221



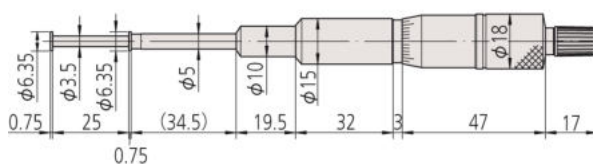
146-222

Metrické

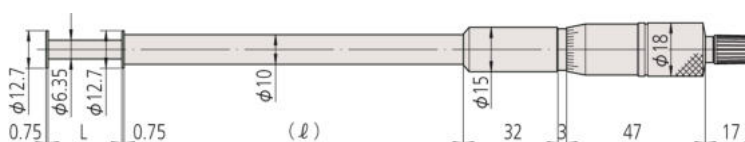
Provedení s neotáčivým vřetenem

Obj. č.	Rozsah měřeni vnější	Rozsah měření vnitřní	Děl. stup.	Max. povolená chyba J MPE	Rovnoběžnost	Měřicí síla [N]	L [mm]	l [mm]	Hmot. [g]
146-221	0-25 mm	1,6-26,5 mm	0,01 mm	$\pm 10 \mu\text{m}$	10 μm	5-10	25	115	135
146-222	0-25 mm	1,6-26,5 mm	0,01 mm	$\pm 10 \mu\text{m}$	10 μm	5-10	25	115	185
146-223	25-50 mm	26,5-51,5 mm	0,01 mm	$\pm 10 \mu\text{m}$	10 μm	5-10	50	90	175
146-224	50-75 mm	51,5-76,5 mm	0,01 mm	$\pm 10 \mu\text{m}$	10 μm	5-10	75	65	165
146-225	75-100 mm	76,5-101,5 mm	0,01 mm	$\pm 10 \mu\text{m}$	10 μm	5-10	100	40	160

Unit: mm



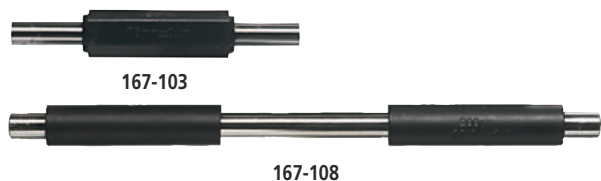
146-221



Nastavovací měřky ≤ 1000 mm pro třm. mikrometry

Série 167

Používá se k nastavení referenčního bodu vnějších mikrometrů



Metrické

Obj. č.	Délka (L)	Průměr (D)	Přesnost	Rovinnost	Rovnoběžnost
167-101	25 mm	6,35 mm	±1,5 μm	0,3 μm	2 μm
167-102	50 mm	6,35 mm	±2 μm	0,3 μm	2 μm
167-103	75 mm	6,35 mm	±2,5 μm	0,3 μm	2 μm
167-104	100 mm	7,9 mm	±3 μm	0,3 μm	2 μm
167-105	125 mm	7,9 mm	±3,5 μm	0,3 μm	2 μm
167-106	150 mm	7,9 mm	±4 μm	0,3 μm	2 μm
167-107	175 mm	7,9 mm	±4,5 μm	0,3 μm	2 μm
167-108	200 mm	7,9 mm	±5 μm	0,3 μm	2 μm
167-109	225 mm	7,9 mm	±5,5 μm	0,3 μm	2 μm
167-110	250 mm	7,9 mm	±6 μm	0,3 μm	2 μm
167-111	275 mm	7,9 mm	±6,5 μm	0,3 μm	2 μm
167-112	300 mm	7,9 mm	±7 μm	0,3 μm	2 μm
167-113	325 mm	7,9 mm	±7,5 μm	0,3 μm	2 μm
167-114	350 mm	7,9 mm	±8 μm	0,3 μm	2 μm
167-115	375 mm	7,9 mm	±8,5 μm	0,3 μm	2 μm
167-116	400 mm	7,9 mm	±9 μm	0,3 μm	2 μm
167-117	425 mm	7,9 mm	±9,5 μm	0,3 μm	2 μm
167-118	450 mm	7,9 mm	±10 μm	0,3 μm	2 μm
167-119	475 mm	7,9 mm	±10,5 μm	0,3 μm	2 μm
167-120	500 mm	11,9 mm	±11 μm	0,3 μm	2 μm
167-121	525 mm	11,9 mm	±11,5 μm	0,3 μm	2 μm
167-122	550 mm	11,9 mm	±12 μm	0,3 μm	2 μm
167-123	575 mm	11,9 mm	±12,5 μm	0,3 μm	2 μm
167-124	600 mm	11,9 mm	±13 μm	0,3 μm	2 μm
167-125	625 mm	11,9 mm	±13,5 μm	0,3 μm	2 μm
167-126	650 mm	11,9 mm	±14 μm	0,3 μm	2 μm
167-127	675 mm	11,9 mm	±14,5 μm	0,3 μm	2 μm
167-128	700 mm	11,9 mm	±15 μm	0,3 μm	2 μm
167-129	725 mm	11,9 mm	±15,5 μm	0,3 μm	2 μm
167-130	750 mm	11,9 mm	±16 μm	0,3 μm	2 μm
167-131	775 mm	11,9 mm	±16,5 μm	0,3 μm	2 μm
167-132	800 mm	11,9 mm	±17 μm	0,3 μm	2 μm
167-133	825 mm	11,9 mm	±17,5 μm	0,3 μm	2 μm
167-134	850 mm	11,9 mm	±18 μm	0,3 μm	2 μm
167-135	875 mm	11,9 mm	±18,5 μm	0,3 μm	2 μm
167-136	900 mm	11,9 mm	±19 μm	0,3 μm	2 μm
167-137	925 mm	11,9 mm	±19,5 μm	0,3 μm	2 μm
167-138	950 mm	11,9 mm	±20 μm	0,3 μm	2 μm
167-139	975 mm	11,9 mm	±20,5 μm	0,3 μm	2 μm
167-140	1000 mm	11,9 mm	±21 μm	0,3 μm	2 μm

Metrické

Sady

Obj. č.	Délka (L)	Přesnost	Rovinnost	Rovnoběžnost	Obsažené modely
167-902	25-125 mm	Podívejte se na tabulky ve specifikacích (Tolerance odchylky měření střední délky od jmenovité při 20°C.)	0,3 μm	2 μm	167-101 až 167-105
167-903	25-275 mm	Podívejte se na tabulky ve specifikacích (Tolerance odchylky měření střední délky od jmenovité při 20°C.)	0,3 μm	2 μm	167-101 až 167-111

Technické parametry

Měřicí plocha

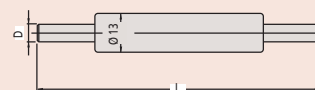
Jemně lapovaná



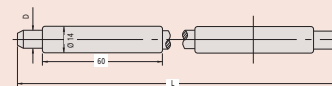
25 mm - 75 mm



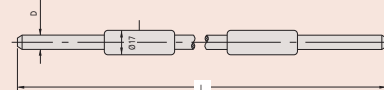
100 mm - 175 mm



200 mm - 475 mm



500 mm - 1000 mm



Nastavovací měřky > 1000 mm pro třmenové mikrometry

Série 167

Nastavovací měřky pro mikrometry 1000 mm na kontrolu přesnosti a nastavení třmenových mikrometrů na obou koncích měřícího rozsahu.



Metrické

Obj. č.	Délka (L)	Průměr (D)	Přesnost	Rovinnost	Rovnoběžnost
167-365	1025 mm	11,9 mm	±21,5 μm	0,3 μm	2 μm
167-366	1050 mm	11,9 mm	±22 μm	0,3 μm	2 μm
167-367	1075 mm	11,9 mm	±22,5 μm	0,3 μm	2 μm
167-368	1100 mm	11,9 mm	±23 μm	0,3 μm	2 μm
167-369	1125 mm	11,9 mm	±23,5 μm	0,3 μm	2 μm
167-370	1150 mm	11,9 mm	±24 μm	0,3 μm	2 μm
167-371	1175 mm	11,9 mm	±24,5 μm	0,3 μm	2 μm
167-372	1200 mm	11,9 mm	±25 μm	0,3 μm	2 μm
167-373	1225 mm	11,9 mm	±25,5 μm	0,3 μm	2 μm
167-374	1250 mm	11,9 mm	±26 μm	0,3 μm	2 μm
167-375	1275 mm	11,9 mm	±26,5 μm	0,3 μm	2 μm
167-376	1300 mm	11,9 mm	±27 μm	0,3 μm	2 μm
167-377	1325 mm	11,9 mm	±27,5 μm	0,3 μm	2 μm
167-378	1350 mm	11,9 mm	±28 μm	0,3 μm	2 μm
167-379	1375 mm	11,9 mm	±28,5 μm	0,3 μm	2 μm
167-380	1400 mm	11,9 mm	±29 μm	0,3 μm	2 μm
167-381	1425 mm	11,9 mm	±29,5 μm	0,3 μm	2 μm
167-382	1450 mm	11,9 mm	±30 μm	0,3 μm	2 μm
167-383	1475 mm	11,9 mm	±30,5 μm	0,3 μm	2 μm
167-384	1500 mm	11,9 mm	±31 μm	0,3 μm	2 μm
167-385	1525 mm	11,9 mm	±31,5 μm	0,3 μm	2 μm
167-386	1550 mm	11,9 mm	±32 μm	0,3 μm	2 μm
167-387	1575 mm	11,9 mm	±32,5 μm	0,3 μm	2 μm
167-388	1600 mm	11,9 mm	±33 μm	0,3 μm	2 μm
167-389	1625 mm	11,9 mm	±33,5 μm	0,3 μm	2 μm
167-390	1650 mm	11,9 mm	±34 μm	0,3 μm	2 μm
167-391	1675 mm	11,9 mm	±34,5 μm	0,3 μm	2 μm
167-392	1700 mm	11,9 mm	±35 μm	0,3 μm	2 μm
167-393	1725 mm	11,9 mm	±35,5 μm	0,3 μm	2 μm
167-394	1750 mm	11,9 mm	±36 μm	0,3 μm	2 μm
167-395	1775 mm	11,9 mm	±36,5 μm	0,3 μm	2 μm
167-396	1800 mm	11,9 mm	±37 μm	0,3 μm	2 μm
167-397	1825 mm	11,9 mm	±37,5 μm	0,3 μm	2 μm
167-398	1850 mm	11,9 mm	±38 μm	0,3 μm	2 μm
167-399	1875 mm	11,9 mm	±38,5 μm	0,3 μm	2 μm
167-400	1900 mm	11,9 mm	±39 μm	0,3 μm	2 μm
167-401	1925 mm	11,9 mm	±39,5 μm	0,3 μm	2 μm
167-402	1950 mm	11,9 mm	±40 μm	0,3 μm	2 μm
167-403	1975 mm	11,9 mm	±40,5 μm	0,3 μm	2 μm
167-404	2000 mm	11,9 mm	±41 μm	0,3 μm	2 μm

Technické parametry

Měřicí plocha

Jemně lapovaná

Nastavovací měrky pro mikrometry na měř. závitů

Nastavovací měrky metrické (sjednocené) 60°

Nastavovací měrky speciálně navrženy na kontrolu a přesné nastavení třmenových mikrometrů na měření závitů.



Metrické		Úhel 60°
Obj. č.	Délka (L)	Přesnost
167-261	25 mm	±4 μm
167-262	50 mm	±5 μm
167-263	75 mm	±6 μm
167-264	100 mm	±7 μm
167-265	125 mm	±8 μm
167-266	150 mm	±9 μm
167-267	175 mm	±10 μm
167-268	200 mm	±11 μm
167-269	225 mm	±12 μm
167-270	250 mm	±13 μm
167-271	275 mm	±14 μm

Nastavovací měrky metrické Whitworth 55°

Nastavovací měrky speciálně navrženy na kontrolu a přesné nastavení třmenových mikrometrů na měření závitů.

Metrické		Úhel 55°
Obj. č.	Délka (L)	Přesnost
167-272	25 mm	±4 μm
167-273	50 mm	±5 μm
167-274	75 mm	±6 μm
167-275	100 mm	±7 μm
167-276	125 mm	±8 μm
167-277	150 mm	±9 μm
167-278	175 mm	±10 μm
167-279	200 mm	±11 μm
167-280	225 mm	±12 μm
167-281	250 mm	±13 μm
167-282	275 mm	±14 μm

Nastavovací měrky pro mikrometry s priz. dotekem

Série 167

Nastavovací měrky speciálně navrženy pro přesné nastavení třmenových mikrometrů s prizmatickým dotekem.

Metrické		
Obj. č.	Délka (L)	Přesnost
167-327	5 mm	±2 μm
167-328	10 mm	±2 μm
167-329	25 mm	±2 μm
167-330	40 mm	±3 μm
167-331	55 mm	±3 μm
167-332	70 mm	±3 μm
167-333	85 mm	±3 μm



167-329

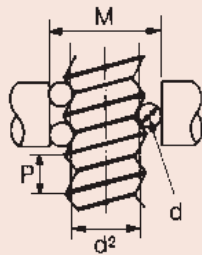
Vložky a měřicí drátky na měření závitu

Série 313

Třídírátkový způsob měření je jeden z nejpřesnějších způsobů pro určení středního průměru závitů.

Nabízí následující výhody:

- Měřicí drátky vložky jsou kalené a velmi jemně lapované.
- Vložky se nasazují na vřeteno a měřicí dotek třmenového mikrometru.



313-101

Sady měřících drátků na kontrolu závitů

Obj. č.	Poznámka	Přesnost	Obsažené modely
313-101	Pro mikrometr, průměr vřetene 6,35 mm	DIN 2269, Třída přesnosti 1	18 párů drátků D= 0,17 - 3,2 mm
313-102	Pro mikrometr, průměr vřetene 8 mm	DIN 2269, Třída přesnosti 1	18 párů drátků D= 0,17 - 3,2 mm

Jednotlivé drátky (obsah z 313-101)

Jeden pár, podpora vřetene ø 6,35 mm

Obj. č.	Průměr (D)	Přesnost
952131	0,17 mm	DIN 2269, Třída přesnosti 1
952132	0,195 mm	DIN 2269, Třída přesnosti 1
952133	0,22 mm	DIN 2269, Třída přesnosti 1
952134	0,25 mm	DIN 2269, Třída přesnosti 1
952135	0,29 mm	DIN 2269, Třída přesnosti 1
952136	0,335 mm	DIN 2269, Třída přesnosti 1
952137	0,39 mm	DIN 2269, Třída přesnosti 1
952138	0,445 mm	DIN 2269, Třída přesnosti 1
952139	0,53 mm	DIN 2269, Třída přesnosti 1
952140	0,62 mm	DIN 2269, Třída přesnosti 1
952141	0,725 mm	DIN 2269, Třída přesnosti 1
952142	0,895 mm	DIN 2269, Třída přesnosti 1
952143	1,1 mm	DIN 2269, Třída přesnosti 1
952144	1,35 mm	DIN 2269, Třída přesnosti 1
952145	1,65 mm	DIN 2269, Třída přesnosti 1
952146	2,05 mm	DIN 2269, Třída přesnosti 1
952147	2,55 mm	DIN 2269, Třída přesnosti 1
952148	3,2 mm	DIN 2269, Třída přesnosti 1

Jednotlivé drátky (obsah z 313-102)

Jeden pár, podpora vřetene ø 8 mm

Obj. č.	Průměr (D)	Přesnost
952149	0,17 mm	DIN 2269, Třída přesnosti 1
952150	0,195 mm	DIN 2269, Třída přesnosti 1
952151	0,22 mm	DIN 2269, Třída přesnosti 1
952152	0,25 mm	DIN 2269, Třída přesnosti 1
952153	0,29 mm	DIN 2269, Třída přesnosti 1
952154	0,335 mm	DIN 2269, Třída přesnosti 1
952155	0,39 mm	DIN 2269, Třída přesnosti 1
952156	0,445 mm	DIN 2269, Třída přesnosti 1
952157	0,53 mm	DIN 2269, Třída přesnosti 1
952158	0,62 mm	DIN 2269, Třída přesnosti 1
952159	0,725 mm	DIN 2269, Třída přesnosti 1
952160	0,895 mm	DIN 2269, Třída přesnosti 1
952161	1,1 mm	DIN 2269, Třída přesnosti 1
952162	1,35 mm	DIN 2269, Třída přesnosti 1
952163	1,65 mm	DIN 2269, Třída přesnosti 1
952164	2,05 mm	DIN 2269, Třída přesnosti 1
952165	2,55 mm	DIN 2269, Třída přesnosti 1
952166	3,2 mm	DIN 2269, Třída přesnosti 1

P = stoupání závitu
 d_b = Ø měřicího drátu
 d_2 = střední průměr
M = teoretický rozměr při měření tlaku d
a = úhel stoupání
d = opravný koeficient

$$M = d_2 + \frac{d_b}{\sin \frac{a}{2}} - \frac{P}{2 \tan \frac{a}{2}} + d_b + d$$

$$d = \frac{d_b}{2} \cdot \frac{p^2}{p^2} \cdot \frac{\cos \frac{a}{2} \cdot \cot \frac{a}{2}}{d_2^2}$$

ø Nominal	Thread pitch P	Pitch ø d2	Measuring wire ø dD	Measurement over wire M	Measurement over wire (M-d2)
M 1	0,25	0,838	0,170	1,133	0,295
M 1,2	0,25	1,038	0,170	1,332	0,294
M 1,4	0,30	1,205	0,170	1,456	0,251
M 1,7	0,35	1,473	0,220	1,831	0,358
M 2	0,40	1,740	0,250	2,145	0,405
M 2,3	0,40	2,040	0,250	2,444	0,404
M 2,6	0,45	2,308	0,290	2,789	0,481
M 3	0,50	2,675	0,290	3,113	0,438
M 3,5	0,60	3,110	0,335	3,596	0,486
M 4	0,70	3,545	0,455	4,305	0,760
M 5	0,80	4,480	0,455	5,153	0,673
M 6	1,00	5,350	0,620	6,346	0,996
M 8	1,25	7,188	0,725	8,282	1,094
M 10	1,50	9,026	0,895	10,414	1,388
M 12	1,75	10,863	1,100	12,650	1,787

ø Nominal	Thread pitch P	Pitch ø d2	Measuring wire ø dD	Measurement over wire M	Measurement over wire (M-d2)
M 14	2,00	12,701	1,350	15,021	2,320
M 16	2,00	14,701	1,350	17,021	2,320
M 20	2,50	18,376	1,650	21,163	2,787
M 22	2,50	20,376	1,650	23,163	2,787
M 24	3,00	22,051	2,050	25,606	3,555
M 27	3,00	25,051	2,050	28,605	3,554
M 30	3,50	27,727	2,050	30,848	3,121
M 33	3,50	30,727	2,050	33,848	3,121
M 36	4,00	33,402	2,550	37,591	4,189
M 39	4,00	36,402	2,550	40,590	4,188
M 42	4,50	39,077	2,550	42,832	3,755
M 45	4,50	42,077	2,550	45,832	3,755
M 48	5,00	44,752	3,200	50,025	5,273
M 52	5,00	48,752	3,200	54,024	5,272
M 56	5,50	52,428	3,200	57,267	4,839
M 60	5,50	56,428	3,200	61,267	4,839

Stojánky na třmenové mikrometry

Série 156

Tyto stojánky na třmenové mikrometry nabízí následující výhody:

- Při použití těchto stojánků zůstávají ruce volné pro práci s třmenovým mikrometrem a pro umístění měřeného dílu.
- Určeno pro sériová měření ve výrobě a kontrole.



156-105-10



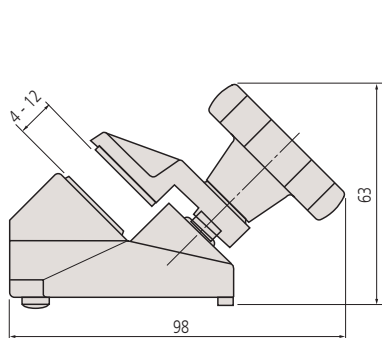
156-101-10



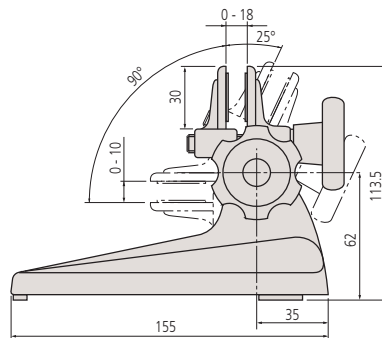
156-102



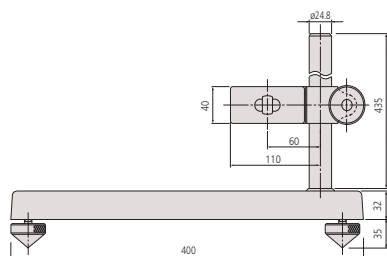
Obj. č.	Poznámka	Rozsahy měření mikrometrů	Hmot. [g]
156-105-10	Provedení s fixací úhlu 45°	0-50 mm	700
156-101-10	Provedení s nastavitelným úhlem	0 - 100 mm	1210
156-102	Svislé provedení	100-300 mm	9000
156-103	Svislé provedení	300-1000 mm	8500



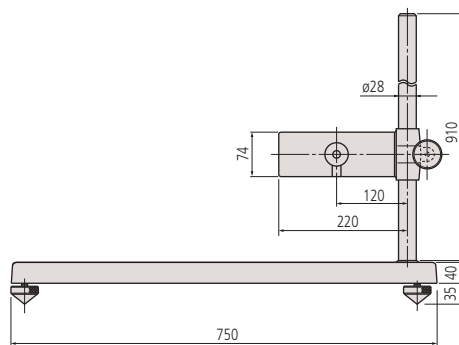
156-105-10



156-101-10



156-102



156-103

Barevné řehačky a krytky řehaček pro třmenové mikrometry

Příslušenství k mikrometrům



Barevné řehačky



Barevné krytky pro mikrometry s kombinovanou řehačkou série 102-7XX, QuantuMike a série 293 s bubínkovou řehačkou.



Barevné řehačky pro analogové mikrometry 0-300 mm

Obj. č.	Barva
985056	Černá
985061	Červená
985081	Modrá
985071	Žlutá
985076	Zelená
985066	Hnědá
04GZA239	Šedá

Barevná řehačka pro analogové mikrometry 300-1000 mm

Obj. č.	Barva
04GZA243	Šedá

Barevná krytka pro digitální mikrometry série 293

Obj. č.	Barva
04GZA241	Šedá

Barevné krytky pro mikrometry série 102-7XX, QuantuMike a série 293 s bubínkovou řehačkou

Obj. č.	Barva
04AAB208	Šedá
04GAA900	Červená
04GAA901	Žlutá
04GAA902	Zelená
04GAA903	Modrá
04GAA899	Černá

Kuličkové doteky

Příslušenství k mikrometrům

- Kuličkové upevnění vhodné pro mikrometry s prizmatickými doteky (průměr pouze 6,35 mm).



101468M

Metrické

Obj. č.	Průměr (D)
101468M	5 mm

Interferenční sklíčka

Série 157

Optické měrky používané především ke kontrole mikrometrů a jiných měřicích nástrojů. Nabízí následující výhody:

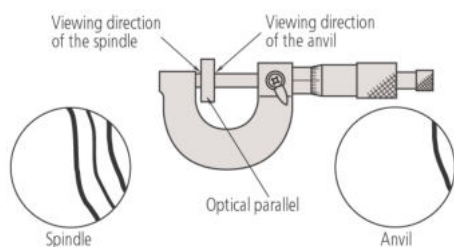
- Na kontrolu rovnoběžnosti a rovinnosti měřicích ploch třmenových mikrometrů.
- Každá sada obsahuje 4 sklíčka různých rozměrů pro kontrolu v každé čtvrt otáče.



157-903

Metrické

Obj. č.	Poznámka	Průměr (D)	Rovinnost	Rovnoběžnost	Obsažené modely
157-903	Pro mikrometry s rozsahem měření 0-25 mm	30 mm	0,1 μm	0,2 μm	157-101 (12 mm), 157-102 (12,12 mm), 157-103 (12,25 mm), 157-104 (12,37 mm)
157-904	Pro mikrometry s rozsahem měření 25-50 mm	30 mm	0,1 μm	0,2 μm	157-105 (25 mm), 157-106 (25,12 mm), 157-107 (25,25 mm), 157-108 (25,37 mm)



Na kontrolu rovnoběžnosti a rovinnosti měřicích ploch: rovinnost je znázorňována přímostí a pravidelným rozmištěním interferenčních proužků a rovnoběžnost, jak moc jsou viditelné okraje.



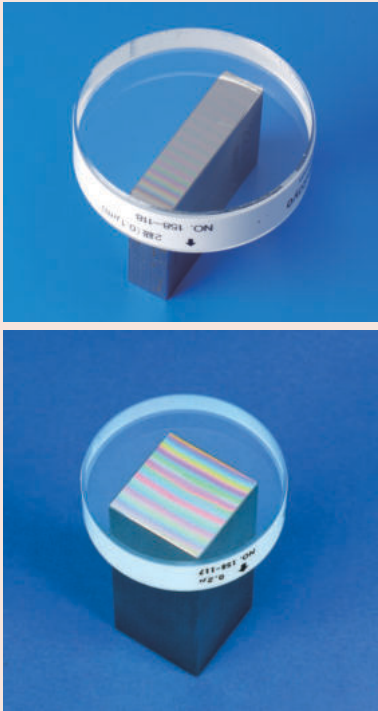
Příklad použití



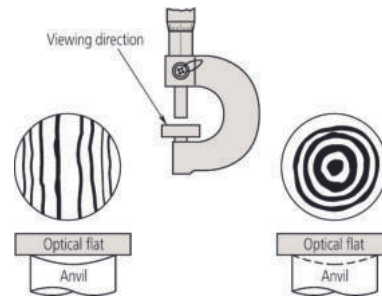
Optické měrky

Série 158

Tyto optické měrky jsou základním nástrojem pro kontrolu rovinnosti reflexních měřicích ploch, jako jsou koncové měrky, nastavovací měrky, apod., technologií optické interference.



158-118



Metrické

Obj. č.	Délka (L)	Průměr (D)	Rovinnost
158-117	12 mm	45 mm	0,2 μm
158-118	12 mm	45 mm	0,1 μm
158-119	15 mm	60 mm	0,2 μm
158-120	15 mm	60 mm	0,1 μm

Digitální vestavné mikrometrické hlavice

Série 164

Digitální mikrometrické hlavice s neotáčivým vřetenem nabízející následující výhody:

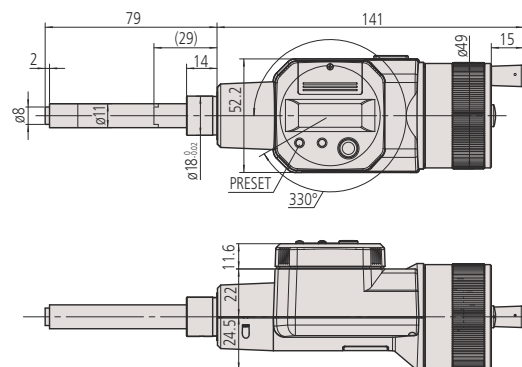
- Otočný displej, neotáčivé vřeteno potažené tvrdokovem.
- Vhodné pro zabudování do strojů a měřicích zařízení.



164-163

Metrické

Obj. č.	Roz. měř. [mm]	Čís. krok	Max. povolená chyba J MPE	Měřicí plocha	Stoupání vřetene [mm]	Stopka ø	Upínací stopka	Poznámka	Hmot. [g]
164-163	0 - 50	0,001 mm	±3 μm	Plochá	0,5	18 mm	Plochá	Neotáčivé vřeteno	490



164-163

(): Při zatažení celého vřetene



Funkce	Série 164
NULOVÁNÍ / ABS přepínání	●
Automatické vypínání po 20 minutách nepoužívání	●
2 x PRESET (předvolba)	●
Přepínání směru čítání	●

Technické parametry

Displej	LCD, výška číslic 7,5 mm
Měřicí plocha	Osazené tvrdokovem
Napájení	2 baterie SR44
Životnost baterie	Cca 1,8 roku

Volitelné příslušenství

Obj. č.	Popis
959149	Digimatic kabel, přímý, s tl. DATA, 1m
959150	Digimatic kabel s tl. DATA, 2m
06AFM380C	Kabel USB Input Tool (DIGIMATIC USB), Digi/Digi2, přímý, s tl. DATA
02AZD880G	U-WAVE-T, provedení s bzučákem, Bezdrátový vysílač
02AZD730G	U-WAVE-T, IP67, Bezdrátový vysílač
02AZD790C	Propojovací kabel C pro U-WAVE-T, přímý, s tl. DATA

Spotřební materiál

Obj. č.	Popis
938882	Baterie SR44 1,5V

Digitální vestavné mikrometrické hlavice s průměrem vřetene 10 mm

Série 350

Vestavné mikrometrické hlavice s rozsahem měření 25 mm a průměrem stopky 10 mm.

Nabízí následující výhody:

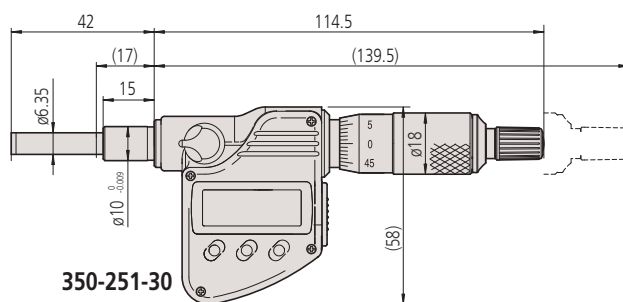
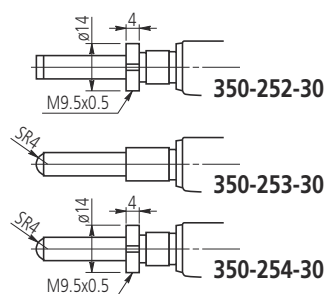
- Vhodné pro zabudování do strojů a měřicích zařízení.
- Přímé čtení s rozlišením 0,001 mm na přehledném displeji.
- Průměr upínací stopky: 10 mm



350-251-30

Metrické

Obj. č.	Roz. měř. [mm]	Čís. krok	Max. povolená chyba J MPE	Měřicí plocha	Stoupání vřetene	Stopka ø	Upínací stopka	Tl. uchycení upínací matice [mm]	Hmot. [g]
350-251-30	0 - 25	0,001 mm	±2 µm	Plochá	0,5 mm	10 mm	Jednoduchá		230
350-252-30	0 - 25	0,001 mm	±2 µm	Plochá	0,5 mm	10 mm	S upínací maticí	11,5	230
350-253-30	0 - 25	0,001 mm	±2 µm	Vypouklá (SR4)	0,5 mm	10 mm	Jednoduchá		230
350-254-30	0 - 25	0,001 mm	±2 µm	Vypouklá (SR4)	0,5 mm	10 mm	S upínací maticí	11,5	230



(): Při zatažení celého vřetene

Funkce	Série 350
NULOVÁNÍ / ABS přepínání	●
Automatické vypínání po 20 minutách nepoužívání	●
Funkce "Lock" (blokování klávesnice)	●
HOLD	●
2 x PRESET (předvolba)	●

Technické parametry

Displej	LCD, výška číslic 7,5 mm
Měřicí plocha	Osazené tvrdokovem
Vřeteno	ø 6,35 mm, s aretací
Stupnice	Na bubínku a na pouzdrě matně chromovaná
Napájení	1 baterie SR44
Životnost baterie	Cca 2,4 roku

Volitelné příslušenství

Obj. č.	Popis
05CZA662	Digimatic kabel s tl. DATA a ochranou IP, 1m, pro mikrometry
05CZA663	Digimatic kabel s tl. DATA a ochranou IP, 2m, provedení pro mikrometry
06AFM380B	Kabel USB Input Tool (DIGIMATIC USB), Digi/Digi2, s tl. DATA, pro mikrometry s IP ochranou
264-622	U-WAVE fit, provedení IP67, Bezdrátový vysílač pro třmenový mikrometr
264-623	U-WAVE fit, provedení s bzučákem, Bezdrátový vysílač pro třmenový mikrometr
264-627	U-WAVE fit Bluetooth, bzučák, Bezdrátový vysílač pro třmenový mikrometr
264-626	U-WAVE fit Bluetooth, IP67, Bezdrátový vysílač pro třmenový mikrometr
02AZF310	Propojovací jednotka, U-WAVE fit, Vo-deodolný typ

Spotřební materiál

Obj. č.	Popis
938882	Baterie SR44 1,5V

Digitální vestavné mikrometrické hlavice s pr. vřetene 12 mm

Série 350

Vestavné mikrometrické hlavice s rozsahem měření 25 mm a průměrem stopky 12 mm.

Nabízí následující výhody:

- Vhodné pro zabudování do strojů a měřicích zařízení.
- Výborná odolnost vůči vodě a prachu (stupeň ochrany IP65) umožňující použití v různých strojních situacích, včetně stříkacího chladiva (kromě provedení se závitovým vřetenem).
- Přímé čtení s rozlišením 0,001 mm na přehledném displeji.



Funkce	Série 350
NULOVÁNÍ / ABS přepínání	●
Automatické vypínání po 20 minutách nepoužívání	●
Funkce "Lock" (blokování klávesnice)	●
HOLD	●
2 x PRESET (předvolba)	●

Technické parametry

Displej	LCD, výška číslic 7,5 mm
Měřicí plocha	Osazené tvrdokovem
Vřeteno	ø 6,35 mm, s aretací
Stupnice	Na bubínku a na pouzdrě matně chromovaná
Napájení	1 baterie SR44
Životnost baterie	Cca 2,4 roku

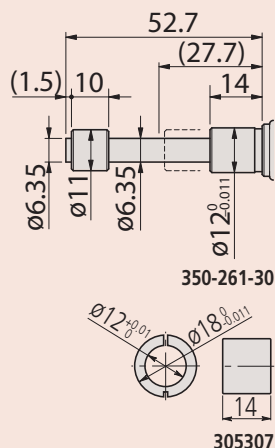
Volitelné příslušenství

Obj. č.	Popis
05CZA662	Digimatic kabel s tl. DATA a ochranou IP, 1m, pro mikrometry
05CZA663	Digimatic kabel s tl. DATA a ochranou IP, 2m, provedení pro mikrometry
06AFM380B	Kabel USB Input Tool (DIGIMATIC USB), Digi/Digi2, s tl. DATA, pro mikrometry s IP ochranou
264-622	U-WAVE fit, provedení IP67, Bezdrátový vysílač pro třmenový mikrometr
264-623	U-WAVE fit, provedení s bzučákem, Bezdrátový vysílač pro třmenový mikrometr
264-626	U-WAVE fit Bluetooth, IP67, Bezdrátový vysílač pro třmenový mikrometr
264-627	U-WAVE fit Bluetooth, bzučák, Bezdrátový vysílač pro třmenový mikrometr
02AZF310	Propojovací jednotka, U-WAVE fit, Voděodolný typ

Spotřební materiál

Obj. č.	Popis
938882	Baterie SR44 1,5V
305307	Pouzdro se štěrbinou, série 350, ø 12/18 mm, délka 14 mm
306625	Pouzdro se štěrbinou, série 350, ø 12/18 mm, délka 16 mm

Obj. č. 306625: Standardně pro obj. č. 350-271-30, 350-273-30
Obj. č. 305307: Standardně pro obj. č. 350-261-30



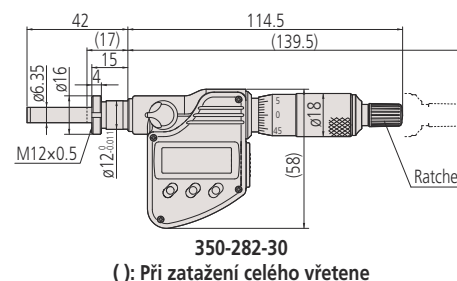
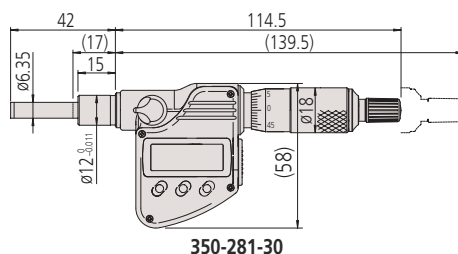
350-281-30



350-282-30

Metrické

Obj. č.	Roz. měř. [mm]	Čís. krok	Max. povolená chyba J MPE	Měřicí plocha	Stoupání vřetene	Stopka ø	Upínací stopka	Tl. uchycení upínací matice [mm]	Poznámka	Hmot. [g]
350-271-30	0 - 25	0,001 mm	±2 µm	Plochá	0,5 mm	12 mm	Jednoduchá		IP65	230
350-272-30	0 - 25	0,001 mm	±2 µm	Plochá	0,5 mm	12 mm	S upínací maticí	11,5	Závitové vřeteno	230
350-273-30	0 - 25	0,001 mm	±2 µm	Vypouklá (SR4)	0,5 mm	12 mm	Plochá		IP-65	230
350-274-30	0 - 25	0,001 mm	±2 µm	Vypouklá (SR4)	0,5 mm	12 mm	S upínací maticí	11,5	Závitové vřeteno	230
350-281-30	0 - 25	0,001 mm	±2 µm	Plochá	0,5 mm	12 mm	Jednoduchá		IP-65	230
350-282-30	0 - 25	0,001 mm	±2 µm	Plochá	0,5 mm	12 mm	S upínací maticí	11,5	IP-65	230
350-283-30	0 - 25	0,001 mm	±2 µm	Vypouklá (SR4)	0,5 mm	12 mm	Jednoduchá		IP-65	230
350-284-30	0 - 25	0,001 mm	±2 µm	Vypouklá (SR4)	0,5 mm	12 mm	S upínací maticí	11,5	IP-65	230
350-261-30	0 - 25	0,001 mm	±2 µm	Plochá	0,5 mm	12 mm	Jednoduchá		IP65, net. měř. plocha, bez řehačky	235



Vestavné mikrometrické hlavice s čítačem

Série 250 - Provedení s číslicovým čítačem

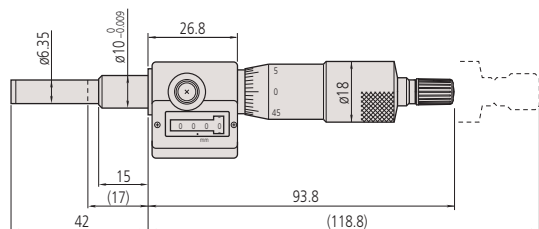
Tento číselníkový counter je vestavnou mikrometrickou hlavicí s mechanickým čítačem.



250-301

Metrické

Obj. č.	Roz. měř. [mm]	Děl. stup.	Max. povolená chyba J MPE	Měřicí plocha	Stoupání vřetene	Stopka ø	Upínací stopka	Hmot. [g]
250-301	0 - 25	0,01 mm	±2 µm	Plochá	0,5 mm	10 mm	Plochá	165



250-301

Šroubovací podpěrky

Série 7

Tyto šroubovací podpěrky umožňují provádění jednoduchého nastavení i při velkém zatížení. Nabízí následující výhody:

- Používá se pro přesné vyrovnávání strojů, povrchů desek a jiných přesných nástrojů.
- Jednoduché nastavení i při velkém zatížení.



7850

Metrické

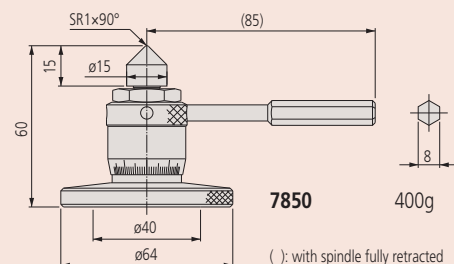
Obj. č.	Děl. stup.	Roz. měř. [mm]	Poznámka	Hmot. [g]
7850	0,01 mm	60 - 75	Max. zatížení: 400 kg	400

Technické parametry

Vřeteno	ø 6,35 mm, stoupání vřetene 0,5 mm, s aretací
Měřicí plocha	Osazené tvrdokovem
Stupnice	Na bubínku a na pouzdrě matně chromovaná Bílý eloxovaný hliník

Technické parametry

Měřicí plocha	Kalená ocel (>60 HRC)
---------------	-----------------------



7850

400g

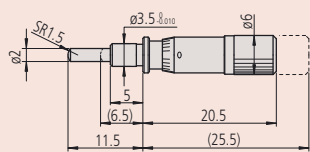
() : with spindle fully retracted

Vestavné mikrometrické hlavice s jemným stoupáním vřetene a rozsahem měření 5 a 6,5 mm

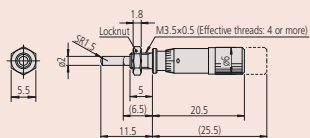
Technické parametry

Měřicí plocha

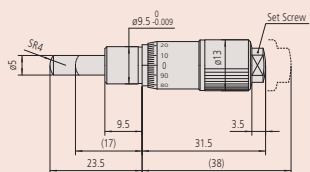
Kalená ocel (>60 HRC)



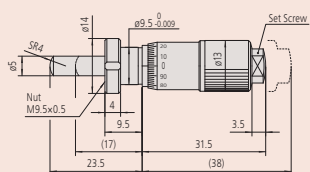
148-244



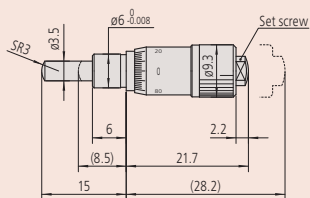
148-245



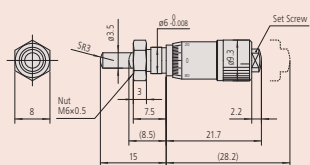
148-142-10



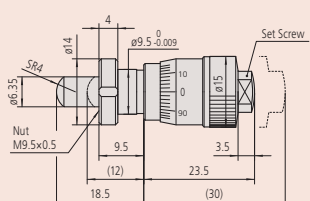
148-143-10



148-242-10



148-243-10



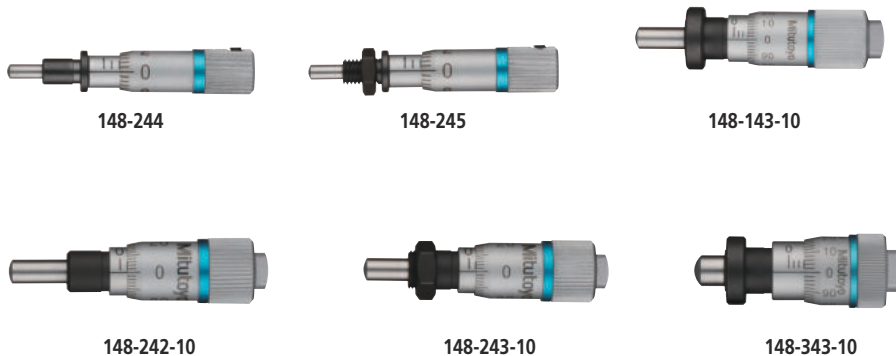
148-343-10

(): Při zatažení celého vřetene

Série 148 - Jemné stoupání vřetene 0,1 mm/ot.

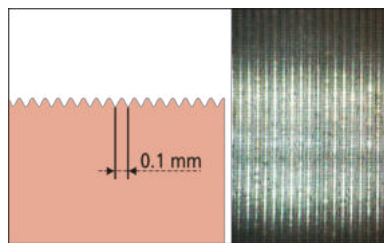
Mikrometrické hlavice, které mají extrémně jemným stoupáním vřetene 0,1 mm/ot. Nabízí následující výhody:

- Miniaturní vestavné mikrometrické hlavice s extrémně malým stoupáním 0,1 mm.
- Ideální pro jemné seřizování aplikací ve vědeckých přístrojích.

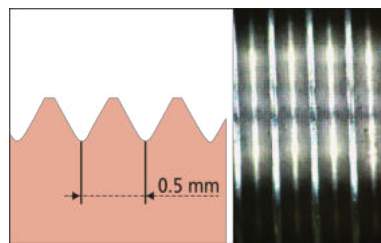


Metrické

Obj. č.	Roz. měř. [mm]	Děl. stup.	Max. povolená chyba J MPE	Měřicí plocha	Stoupání vřetene	Stopka ø	Upínací stopka	Tl. uchycení upínací matice [mm]	Hmot. [g]
148-244	0 - 5	0,004 mm	±5 µm	Vypouklá (SR1,5)	0,1 mm	3,5 mm	Jednoduchá		4
148-245	0 - 5	0,004 mm	±5 µm	Vypouklá (SR1,5)	0,1 mm	3,5 mm	S upínací maticí	3	5
148-142-10	0 - 6.5	0,002 mm	±2 µm	Vypouklá (SR4)	0,1 mm	9,5 mm	Ploché		31
148-143-10	0 - 6.5	0,002 mm	±2 µm	Vypouklá (SR4)	0,1 mm	9,5 mm	S upínací maticí	6	34
148-242-10	0 - 6.5	0,002 mm	±5 µm	Vypouklá (SR3)	0,1 mm	6 mm	Jednoduchá		10
148-243-10	0 - 6.5	0,002 mm	±5 µm	Vypouklá (SR3)	0,1 mm	6 mm	S upínací maticí	4	10
148-342-10	0 - 6.5	0,002 mm	±2 µm	Vypouklá (SR4)	0,1 mm	9,5 mm	Jednoduchá		29
148-343-10	0 - 6.5	0,002 mm	±2 µm	Vypouklá (SR4)	0,1 mm	9,5 mm	S upínací maticí	6	31



Stoupání 0,1 mm



Stoupání 0,5 mm

Vestavné mikrometrické hlavice ultra malé s rozsahem měření 5 mm a 6,5 mm

Série 148 - Extra malé

Extrémně malé, miniaturní mikrometrické hlavice určené pro jednoduché začlenění do přístrojů nabízející následující výhody:

- S jednoduchou stopkou a plochým koncem vřetene.
- Měřicí plochy osazené tvrdokovem.



148-215



148-216



148-201-10



148-203-10

Technické parametry

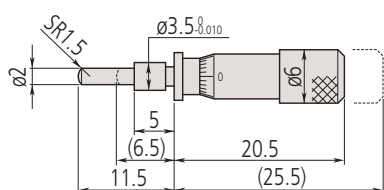
Měřicí plocha

Kalená ocel (>60 HRC)

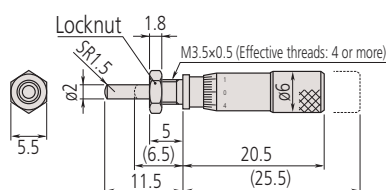


Metrické

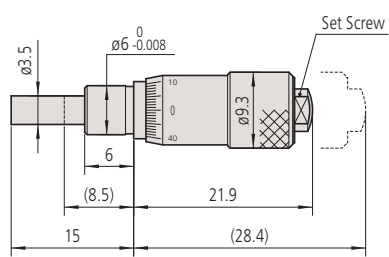
Obj. č.	Roz. měř. [mm]	Děl. stup.	Max. povolená chyba J MPE	Měřicí plocha	Stoupání vřetene	Stopka \varnothing	Upínací stopka	Tl. uchytení upínací matice [mm]	Speciální vlastnost	Hmot. [g]
148-215	0 - 5	0,02 mm	$\pm 5 \mu\text{m}$	Vypouklá (SR1,5)	0,5 mm	3,5 mm	Jednoduchá			4
148-216	0 - 5	0,02 mm	$\pm 5 \mu\text{m}$	Vypouklá (SR1,5)	0,5 mm	3,5 mm	S upínací maticí	3		4
148-201-10	0 - 6.5	0,01 mm	$\pm 5 \mu\text{m}$	Plochá	0,5 mm	6 mm	Jednoduchá			10
148-203-10	0 - 6.5	0,01 mm	$\pm 5 \mu\text{m}$	Plochá	0,5 mm	6 mm	S upínací maticí	4		10
148-205-10	0 - 6.5	0,01 mm	$\pm 5 \mu\text{m}$	Vypouklá (SR3)	0,5 mm	6 mm	Plochá			10
148-209-10	0 - 6.5	0,01 mm	$\pm 5 \mu\text{m}$	Plochá	0,5 mm	6 mm	Jednoduchá		Inverzní stupnice	10
148-211-10	0 - 6.5	0,01 mm	$\pm 5 \mu\text{m}$	Plochá	0,5 mm	6 mm	S upínací maticí	4	Inverzní stupnice	10



148-215

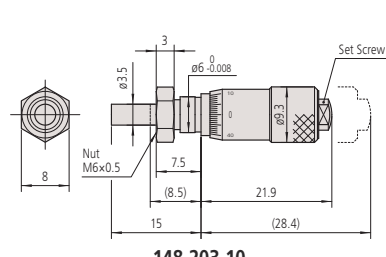


148-216



148-201-10

(): Při zatažení celého vřetene



148-203-10

Vestavné mikrometrické hlavice s rozsahem měřeni 6,5 mm a 13 mm

Technické parametry

Měřicí plocha

Kalená ocel (>60 HRC)

Série 148 - Jemné stoupání vřetene 0,25 mm/ot.

Mikrometrické hlavice standardního provedení, malé velikosti a rozsahem měření 6,5 mm a 13 mm. Nabízí následující výhody:

- Jemný posuv vřetene 0,25 mm/ot. pro jemné nastavení.



148-132-10



148-133-10



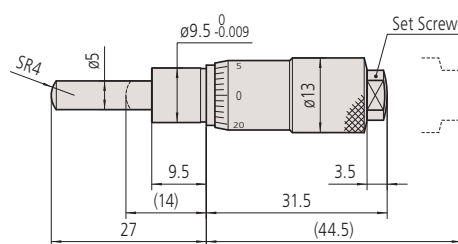
148-322-10



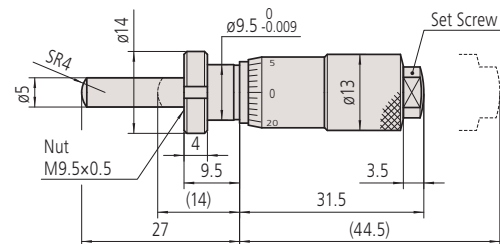
148-323-10

Metrické

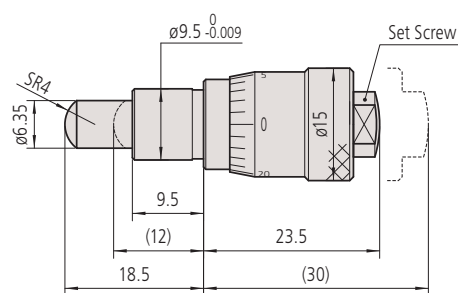
Obj. č.	Roz. měř. [mm]	Děl. stup.	Max. povolená chyba J MPE	Měřicí plocha	Stoupání vřetene	Stopka ø	Upínací stopka	Tl. uchycení upínací matice [mm]	Hmot. [g]
148-132-10	0 - 13	0,01 mm	±2 µm	Vypouklá (SR4)	0,25 mm	9,5 mm	Plochá		30
148-133-10	0 - 13	0,01 mm	±2 µm	Vypouklá (SR4)	0,25 mm	9,5 mm	S upínací maticí	6	35
148-322-10	0 - 6.5	0,01 mm	±2 µm	Vypouklá (SR4)	0,25 mm	9,5 mm	Plochá		30
148-323-10	0 - 6.5	0,01 mm	±2 µm	Vypouklá (SR4)	0,25 mm	9,5 mm	S upínací maticí	6	35



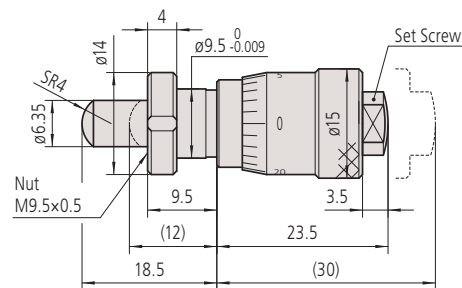
148-132-10



148-133-10



148-322-10



148-323-10

(): Při zatažení celého vřetene

Vestavné mikrometrické hlavice s rozsahem měření 6,5mm a 13mm

Série 148 - Velký průměr bubínku pro snadnější odečítání

Provedení s krátkým bubínkem a možností volby průměru bubínku.



148-301-10



148-302-10



148-303-10



148-309-10



148-310-10



148-311-10

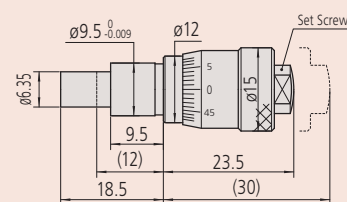
Metrické

Obj. č.	Roz. měř. [mm]	Děl. stup.	Max. povolená chyba J MPE	Měřicí plocha	Stoupání vřetene [mm]	Stopka ø	Upínací stopka	Tl. uchycení upínací matice [mm]	Bubínek ø	Hmot. [g]
148-304-10	0 - 6.5	0,01 mm	±2 µm	Plochá	0,5	9,5 mm	S up.mat.	6	20 mm	39
148-301-10	0 - 6.5	0,01 mm	±2 µm	Plochá	0,5	9,5 mm	Jednoduchá		15 mm	26
148-302-10	0 - 6.5	0,01 mm	±2 µm	Plochá	0,5	9,5 mm	S up.mat.	6	15 mm	26
148-303-10	0 - 6.5	0,01 mm	±2 µm	Plochá	0,5	9,5 mm	Jednoduchá		20 mm	39
148-307-10	0 - 13	0,01 mm	±2 µm	Plochá	0,5	9,5 mm	Jednoduchá		15 mm	35
148-308-10	0 - 13	0,01 mm	±2 µm	Plochá	0,5	9,5 mm	S up.mat.	6	15 mm	35
148-309-10	0 - 13	0,01 mm	±2 µm	Plochá	0,5	9,5 mm	Jednoduchá		20 mm	55
148-310-10	0 - 13	0,01 mm	±2 µm	Plochá	0,5	9,5 mm	S up.mat.	6	20 mm	55
148-311-10	0 - 13	0,01 mm	±2 µm	Plochá	0,5	9,5 mm	Jednoduchá		29 mm	103
148-312-10	0 - 13	0,01 mm	±2 µm	Plochá	0,5	9,5 mm	S up.mat.	6	29 mm	103
148-313-10	0 - 6.5	0,01 mm	±2 µm	Vypouklá (SR4)	0,5	9,5 mm	Jednoduchá		15 mm	26
148-314-10	0 - 6.5	0,01 mm	±2 µm	Vypouklá (SR4)	0,5	9,5 mm	S up.mat.	6	15 mm	26

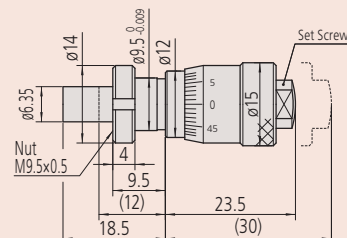
Technické parametry

Měřicí plocha

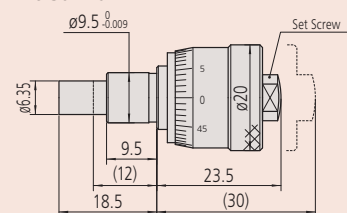
Kalená ocel (>60 HRC)



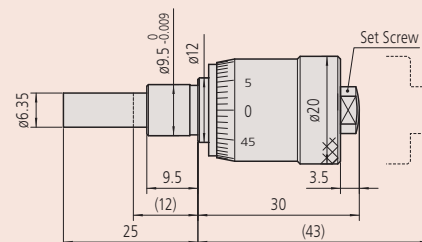
148-301-10



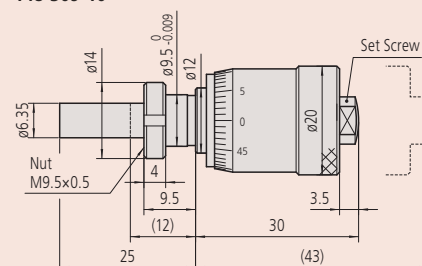
148-302-10



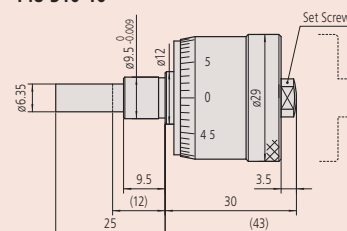
148-303-10



148-309-10



148-310-10



148-311-10

(): Při zatažení celého vřetene

Vestavné mikrometrické hlavice s rozsahem měření 6,5 mm a s aretací vřetene

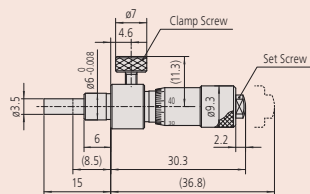
Série 148 - Provedení se zajišťovacím šroubem

Mikrometrické hlavice s možností zaaretování vřetene v libovolné pozici pomocí vroubkovaného zajišťovacího šroubu.

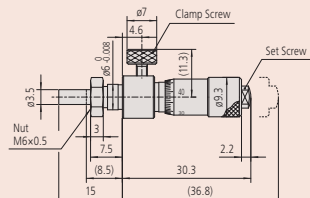
Technické parametry

Měřicí plocha

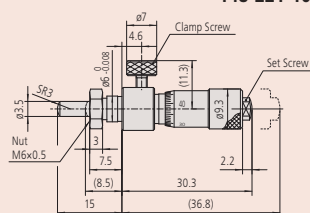
Kalená ocel (>60 HRC)



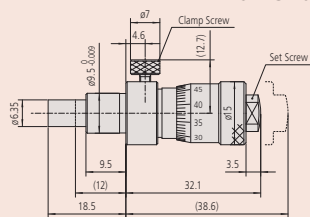
148-220-10



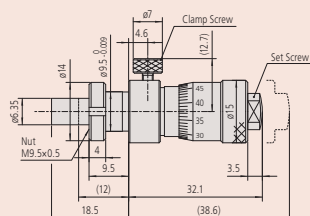
148-221-10



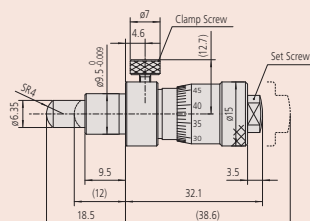
148-223-10



148-316-10



148-317-10



148-318-10

(): Při zatažení celého vřetene



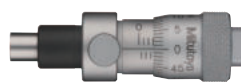
148-220-10



148-221-10



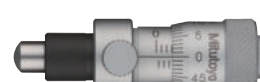
148-223-10



148-316-10



148-317-10



148-318-10

Metrické

Obj. č.	Roz. měř. [mm]	Děl. stup.	Max. povolená chyba J MPE	Měřicí plocha	Stoupání vřetene [mm]	Stopka ø	Upínací stopka	TI. uchytní upínací matice [mm]	Hmot. [g]
148-220-10	0 - 6.5	0,01 mm	±5 µm	Plochá	0,5	6 mm	Jednoduchá		16
148-221-10	0 - 6.5	0,01 mm	±5 µm	Plochá	0,5	6 mm	S up. maticí	4	17
148-222-10	0 - 6.5	0,01 mm	±5 µm	Vypouklá (SR3)	0,5	6 mm	Jednoduchá		16
148-223-10	0 - 6.5	0,01 mm	±5 µm	Vypouklá (SR3)	0,5	6 mm	S up. maticí	4	17
148-316-10	0 - 6.5	0,01 mm	±2 µm	Plochá	0,5	9,5 mm	Jednoduchá		40
148-317-10	0 - 6.5	0,01 mm	±2 µm	Plochá	0,5	9,5 mm	S up. maticí	6	43
148-318-10	0 - 6.5	0,01 mm	±2 µm	Vypouklá (SR4)	0,5	9,5 mm	Jednoduchá		40
148-319-10	0 - 6.5	0,01 mm	±2 µm	Vypouklá (SR4)	0,5	9,5 mm	S up. maticí	6	43

Vestavné mikrometrické hlavice s rozsahem měření 13 mm a s aretací vřetene

Série 148 - Provedení se zajišťovacím šroubem

Mikrometrické hlavice s možností zaaretování vřetene v libovolné pozici pomocí vroubkovaného zajišťovacího šroubu.

Technické parametry

Měřicí plocha

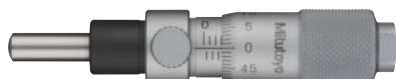
Kalená ocel (>60 HRC)



148-150-10



148-151-10



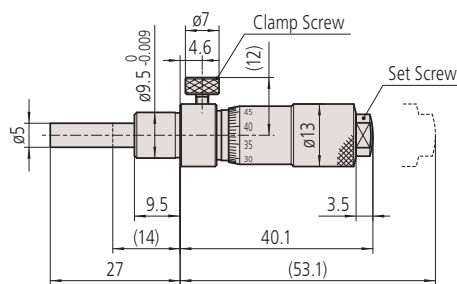
148-152-10



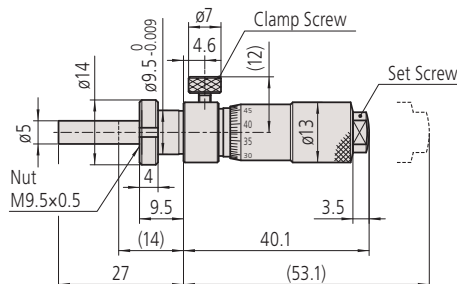
148-153-10

Metrické

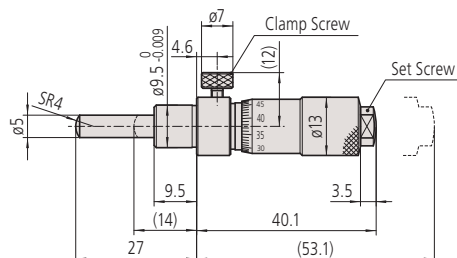
Obj. č.	Roz. měř. [mm]	Dél. stup.	Max. povolená chyba J MPE	Měřicí plocha	Stoupání vřetene [mm]	Stopka ϕ	Upínací stopka	Tl. uchycení upínací matice [mm]	Hmot. [g]
148-150-10	0 - 13	0,01 mm	$\pm 2 \mu\text{m}$	Plochá	0,5	9,5 mm	Jednoduchá		40
148-151-10	0 - 13	0,01 mm	$\pm 2 \mu\text{m}$	Plochá	0,5	9,5 mm	S upínací maticí	6	43
148-152-10	0 - 13	0,01 mm	$\pm 2 \mu\text{m}$	Vypouklá (SR4)	0,5	9,5 mm	Jednoduchá		40
148-153-10	0 - 13	0,01 mm	$\pm 2 \mu\text{m}$	Vypouklá (SR4)	0,5	9,5 mm	S up. maticí	6	43



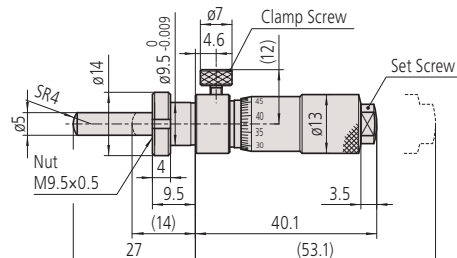
148-150-10



148-151-10



148-152-10



148-153-10 (): Při zatažení celého vřetene

Vestavné mikrometrické hlavice s rozsahem měřeni 13 mm a nulovým nastavením bubínku

Série 148 - Standardní provedení v malé velikosti s nulovým nastavením bubínku

Standardní provedení malých velikostí vestavných mikrometrických hlavice s nulovým nastavením bubínku.

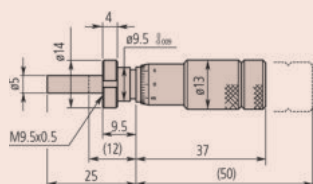
Nabízí následující výhody:

- Uvolněním fixačního šroubu na stupnici bubínku je možné nové nastavení nulového bodu v každé pozici.

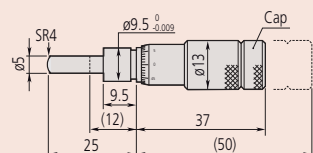
Technické parametry

Měřicí plocha

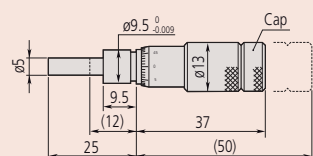
Kalená ocel (>60 HRC)



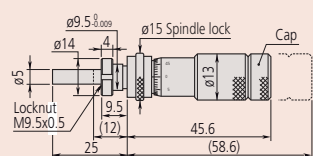
148-508



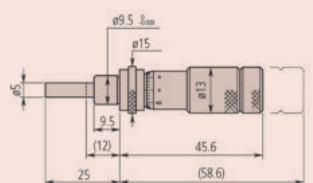
148-853



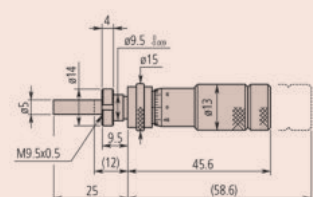
148-863



148-864



148-506



148-504

(): Při zatažení celého vřetene



148-508



148-853



148-863



148-864



148-506



148-504

Metrické

Obj. č.	Roz. měř. [mm]	Dél. stup.	Max. povolená chyba J MPE	Měřicí plocha	Stoupání vřetene	Stopka ø	Upínací stopka	Tl. uchycení upínací matice [mm]	Hmot. [g]
148-503	0 - 13	0,01 mm	±2 µm	Plochá	0,5 mm	9,5 mm	Jednoduchá		35
148-508	0 - 13	0,01 mm	±2 µm	Plochá	0,5 mm	9,5 mm	S upínací maticí	6	40
148-853	0 - 13	0,01 mm	±2 µm	Vypouklá (SR4)	0,5 mm	9,5 mm	Jednoduchá		40
148-858	0 - 13	0,01 mm	±2 µm	Vypouklá (SR4)	0,5 mm	9,5 mm	S upínací maticí	6	40

Metrické

Inverzní stupnice

Obj. č.	Roz. měř. [mm]	Dél. stup.	Max. povolená chyba J MPE	Měřicí plocha	Stoupání vřetene	Stopka ø	Upínací stopka	Tl. uchycení upínací matice [mm]	Speciální vlastnost	Hmot. [g]
148-863	0 - 13	0,01 mm	±2 µm	Plochá	0,5 mm	9,5 mm	Jednoduchá		Inverzní stupnice	35
148-868	0 - 13	0,01 mm	±2 µm	Plochá	0,5 mm	9,5 mm	S upínací maticí	6	Inverzní stupnice	40

Metrické

Inverzní stupnice / S aretací vřetene

Obj. č.	Roz. měř. [mm]	Dél. stup.	Max. povolená chyba J MPE	Měřicí plocha	Stoupání vřetene	Stopka ø	Upínací stopka	Tl. uchycení upínací matice [mm]	Speciální vlastnost	Hmot. [g]
148-864	0 - 13	0,01 mm	±2 µm	Plochá	0,5 mm	9,5 mm	S upínací maticí	6	Inverzní stupnice	40
148-866	0 - 13	0,01 mm	±2 µm	Plochá	0,5 mm	9,5 mm	Jednoduchá		Inverzní stupnice	35

Metrické

S aretací vřetene

Obj. č.	Roz. měř. [mm]	Dél. stup.	Max. povolená chyba J MPE	Měřicí plocha	Stoupání vřetene	Stopka ø	Upínací stopka	Tl. uchycení upínací matice [mm]	Hmot. [g]
148-506	0 - 13	0,01 mm	±2 µm	Plochá	0,5 mm	9,5 mm	Jednoduchá		35
148-504	0 - 13	0,01 mm	±2 µm	Plochá	0,5 mm	9,5 mm	S upínací maticí	6	40
148-854	0 - 13	0,01 mm	±2 µm	Vypouklá (SR4)	0,5 mm	9,5 mm	S upínací maticí	6	40
148-856	0 - 13	0,01 mm	±2 µm	Vypouklá (SR4)	0,5 mm	9,5 mm	Jednoduchá		35

Vestavné mikrometrické hlavice s rozsahem měření 13 mm

Série 148 - Malé standardní provedení

Mikrometrické hlavice standardního provedení, malé velikosti nabízející následující výhody:

- S jednoduchou stopkou a plochým koncem vřetene.
- Měřicí plochy osazené tvrdokovem.



148-104-10



148-103-10



148-120-10



148-121-10

Metrické

Obj. č.	Roz. měř. [mm]	Děl. stup.	Max. povolená chyba J MPE	Měřicí plocha	Stoupání vřetene	Stopka ø	Upínací stopka	Tl. uchytní upínací matice [mm]	Speciální vlastnost	Hmot. [g]
148-103-10	0 - 13	0,01 mm	±2 µm	Plochá	0,5 mm	9,5 mm	S upínací maticí	6		35
148-104-10	0 - 13	0,01 mm	±2 µm	Plochá	0,5 mm	9,5 mm	Jednoduchá			30
148-801-10	0 - 13	0,01 mm	±2 µm	Vypouklá (SR4)	0,5 mm	9,5 mm	Jednoduchá			30
148-802-10	0 - 13	0,01 mm	±2 µm	Vypouklá (SR4)	0,5 mm	9,5 mm	S upínací maticí	6		35
148-821-10	0 - 13	0,01 mm	±2 µm	Plochá	0,5 mm	9,5 mm	Jednoduchá		Inverzní stupnice	30
148-822-10	0 - 13	0,01 mm	±2 µm	Plochá	0,5 mm	9,5 mm	S upínací maticí	6	Inverzní stupnice	35

Metrické

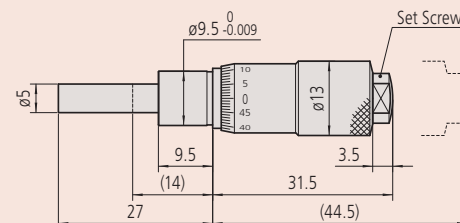
S aretací vřetene

Obj. č.	Roz. měř. [mm]	Děl. stup.	Max. povolená chyba J MPE	Měřicí plocha	Stoupání vřetene	Stopka ø	Upínací stopka	Tl. uchytní upínací matice [mm]	Speciální vlastnost	Hmot. [g]
148-120-10	0 - 13	0,01 mm	±2 µm	Plochá	0,5 mm	9,5 mm	S upínací maticí	6		45
148-121-10	0 - 13	0,01 mm	±2 µm	Plochá	0,5 mm	9,5 mm	Jednoduchá			40
148-803-10	0 - 13	0,01 mm	±2 µm	Vypouklá (SR4)	0,5 mm	9,5 mm	Jednoduchá			40
148-804-10	0 - 13	0,01 mm	±2 µm	Vypouklá (SR4)	0,5 mm	9,5 mm	S upínací maticí	6		45
148-823-10	0 - 13	0,01 mm	±2 µm	Plochá	0,5 mm	9,5 mm	Jednoduchá		Inverzní stupnice	40
148-824-10	0 - 13	0,01 mm	±2 µm	Plochá	0,5 mm	9,5 mm	S upínací maticí	6	Inverzní stupnice	45

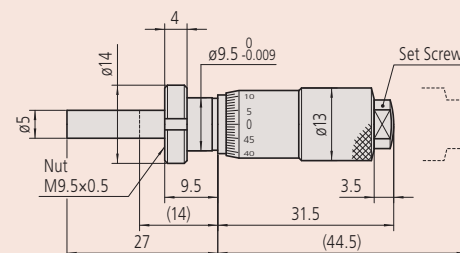
Technické parametry

Měřicí plocha

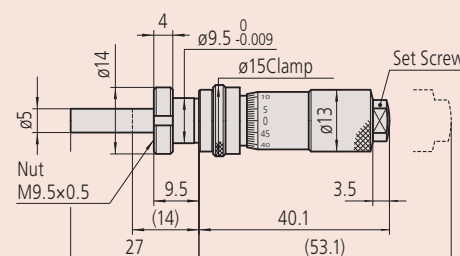
Kalená ocel (>60 HRC)



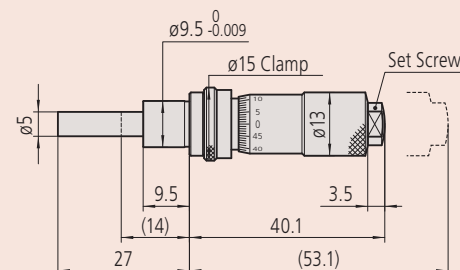
148-104-10



148-103-10



148-120-10



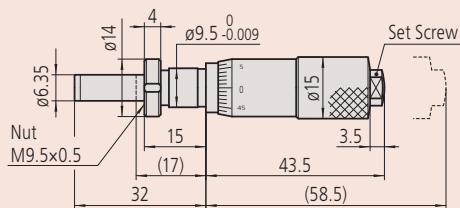
148-121-10

Vestavné mikrometrické hlavice s rozsahem měřeni 15 mm

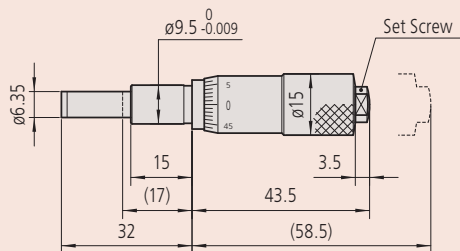
Technické parametry

Měřicí plocha

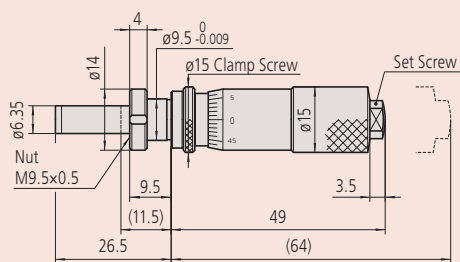
Osazené tvrdokovem



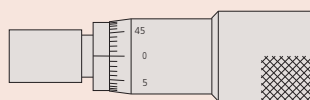
149-131-10



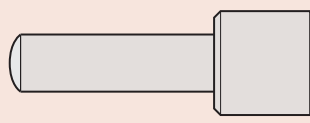
149-132-10



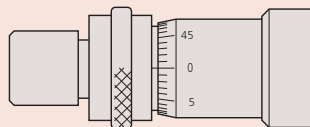
149-184-10



149-822-10



149-803-10



149-823-10

Série 149 - Malé standardní provedení s vřetenem osazeným tvrdokovem

Malé vestavné mikrometrické hlavice s měřicími plochami z tvrdokovu nabízí následující výhody:

- Stopku s upínací maticí a plochým nebo sférickým vřetenem.
- Stopku s vřetenem osazeným tvrdokovem.



149-131-10



149-132-10



149-822-10



149-184-10



149-803-10



149-823-10

Metrické

Obj. č.	Roz. měř. [mm]	Dél. stup.	Max. povolená chyba J MPE	Měřicí plocha	Stoupání vřetene	Stopka ø	Upínací stopka	Tl. uchycení upínací matice [mm]	Speciální vlastnost	Hmot. [g]
149-801-10	0 - 15	0,01mm	±2 µm	Vypouklá (SR4)	0,5 mm	9,5 mm	Jednoduchá			55
149-131-10	0 - 15	0,01mm	±2 µm	Plochá	0,5 mm	9,5 mm	S upínací maticí	11,5		60
149-132-10	0 - 15	0,01mm	±2 µm	Plochá	0,5 mm	9,5 mm	Jednoduchá			55
149-802-10	0 - 15	0,01mm	±2 µm	Vypouklá (SR4)	0,5 mm	9,5 mm	S upínací maticí	11,5		60
149-821-10	0 - 15	0,01mm	±2 µm	Plochá	0,5 mm	9,5 mm	Jednoduchá		Inverzní stupnice	55
149-822-10	0 - 15	0,01mm	±2 µm	Plochá	0,5 mm	9,5 mm	S upínací maticí	11,5	Inverzní stupnice	60

Metrické

S aretací vřetene

Obj. č.	Roz. měř. [mm]	Dél. stup.	Max. povolená chyba J MPE	Měřicí plocha	Stoupání vřetene	Stopka ø	Upínací stopka	Tl. uchycení upínací matice [mm]	Speciální vlastnost	Hmot. [g]
149-183-10	0 - 15	0,01mm	±2 µm	Plochá	0,5 mm	9,5 mm	Jednoduchá			55
149-184-10	0 - 15	0,01mm	±2 µm	Plochá	0,5 mm	9,5 mm	S upínací maticí	6		60
149-803-10	0 - 15	0,01mm	±2 µm	Vypouklá (SR4)	0,5 mm	9,5 mm	Jednoduchá			55
149-804-10	0 - 15	0,01mm	±2 µm	Vypouklá (SR4)	0,5 mm	9,5 mm	S upínací maticí	6		60
149-823-10	0 - 15	0,01mm	±2 µm	Plochá	0,5 mm	9,5 mm	Jednoduchá		Inverzní stupnice	55
149-824-10	0 - 15	0,01mm	±2 µm	Plochá	0,5 mm	9,5 mm	S upínací maticí	6	Inverzní stupnice	60

Vestavné mikrometrické hlavice s rozsahem měření 25 mm

Série 150 - Středně-velké standardní provedení

Standardní vestavné mikrometrické hlavice, středně velkého provedení, se vyznačují:

- Jednoduchou stopkou a plochým koncem vřetene.
- Vřetenem osazeným tvrdokovem.



150-191



150-196-10



150-211-10

Metrické

Obj. č.	Roz. měř. [mm]	Děl. stup.	Max. povolená chyba J MPE	Měřicí plocha	Stoupání vřetene	Stopka ø	Upínací stopka	Tl. uchycení upínací matice [mm]	Speciální vlastnost	Hmot. [g]
150-189	0 - 25	0,001 mm	±2 µm	Plochá	0,5 mm	10 mm	S upínací maticí	11,5	Dělení stupnice: 0,001 mm	100
150-190	0 - 25	0,001 mm	±2 µm	Plochá	0,5 mm	10 mm	Jednoduchá		Dělení stupnice: 0,001 mm	95
150-191	0 - 25	0,01 mm	±2 µm	Plochá	0,5 mm	10 mm	S upínací maticí	11,5		100
150-192	0 - 25	0,01 mm	±2 µm	Plochá	0,5 mm	10 mm	Jednoduchá			95
150-195-10	0 - 25	0,01 mm	±2 µm	Plochá	0,5 mm	10 mm	S upínací maticí	11,5	Bez řehťačky	90
150-196-10	0 - 25	0,01 mm	±2 µm	Plochá	0,5 mm	10 mm	Jednoduchá		Bez řehťačky	90
150-801	0 - 25	0,01 mm	±2 µm	Vyp. (SR4)	0,5 mm	10 mm	Jednoduchá			95
150-802	0 - 25	0,01 mm	±2 µm	Vyp. (SR4)	0,5 mm	10 mm	S upínací maticí	11,5		100
150-821	0 - 25	0,01 mm	±2 µm	Plochá	0,5 mm	10 mm	Jednoduchá		Inverzní stupnice	95
150-822	0 - 25	0,01 mm	±2 µm	Plochá	0,5 mm	10 mm	S upínací maticí	11,5	Inverzní stupnice	100

Metrické

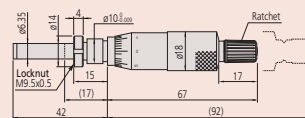
S aretací vřetene

Obj. č.	Roz. měř. [mm]	Děl. stup.	Max. povolená chyba J MPE	Měřicí plocha	Stoupání vřetene	Stopka ø	Upínací stopka	Tl. uchycení upínací matice [mm]	Speciální vlastnost	Hmot. [g]
150-183	0 - 25	0,001 mm	±2 µm	Plochá	0,5 mm	10 mm	Jednoduchá		Dělení stupnice 0,001 mm	110
150-184	0 - 25	0,001 mm	±2 µm	Plochá	0,5 mm	10 mm	S upínací maticí	11,5	Dělení stupnice 0,001 mm	115
150-209	0 - 25	0,01 mm	±2 µm	Plochá	0,5 mm	10 mm	Jednoduchá			110
150-210	0 - 25	0,01 mm	±2 µm	Plochá	0,5 mm	10 mm	S upínací maticí	11,5		115
150-211-10	0 - 25	0,01 mm	±2 µm	Plochá	0,5 mm	10 mm	Jednoduchá		Bez řehťačky	115
150-212-10	0 - 25	0,01 mm	±2 µm	Plochá	0,5 mm	10 mm	S řehťačkou	11,5	Bez řehťačky	115
150-803	0 - 25	0,01 mm	±2 µm	Vyp. (SR4)	0,5 mm	10 mm	Jednoduchá			125
150-804	0 - 25	0,01 mm	±2 µm	Vyp. (SR4)	0,5 mm	10 mm	S upínací maticí	11,5		125
150-823	0 - 25	0,01 mm	±2 µm	Plochá	0,5 mm	10 mm	Jednoduchá		Inverzní stupnice	125
150-824	0 - 25	0,01 mm	±2 µm	Plochá	0,5 mm	10 mm	S upínací maticí	11,5	Inverzní stupnice	125

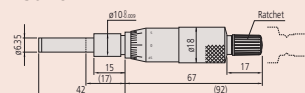
Technické parametry

Měřicí plocha

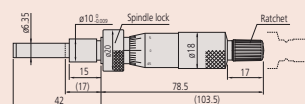
Osazené tvrdokovem



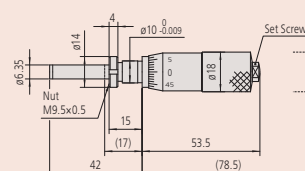
150-191



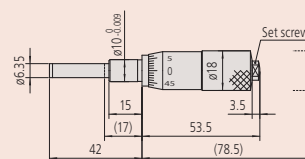
150-192



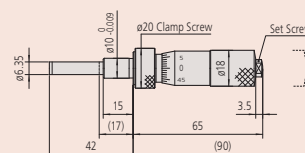
150-209



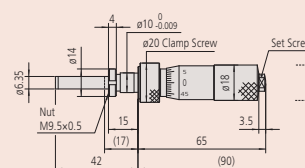
150-195-10



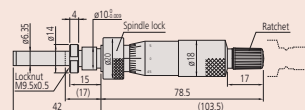
150-196-10



150-211-10



150-212-10



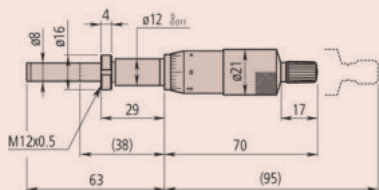
150-210
(*) Při zatažení celého vřetene

Vestavné mikrometrické hlavice s rozsahem měření 25 mm a 50 mm s průměrem vřetene 8 mm

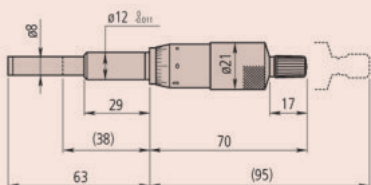
Technické parametry

Měřicí plocha

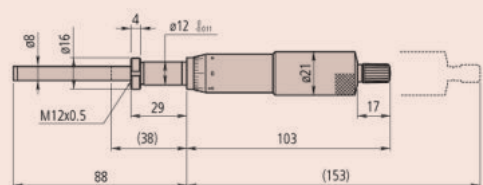
Osazené tvrdokovem



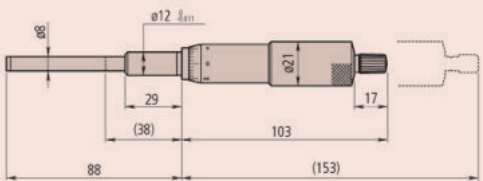
151-223



151-224



151-255



151-256

(): Při zatažení celého vřetene

Série 151 - Středně-velké standardní provedení s průměrem vřetene 8 mm.

Vestavné mikrometrické hlavice, střední velikosti a standardního provedení.

Nabízí následující výhody:

- Průměr vřetene 8 mm.
- Extrémně robustní vestavné mikrometrické hlavice s nebo bez řehťačky.



151-223



151-224



151-255



151-256

Metrické

Obj. č.	Roz. měř. [mm]	Děl. stup.	Max. povolená chyba J MPE	Měřicí plocha	Stoupání vřetene	Stopka ø	Upínací stopka	Tl. uchy- cení upínací matice [mm]	Speciální vlastnost	Hmot. [g]
151-221	0 - 25	0,001 mm	±2 μm	Plochá	0,5 mm	12 mm	S upínací matiči	25,5	Dělení stupnice 0,001 mm	155
151-222	0 - 25	0,001 mm	±2 μm	Plochá	0,5 mm	12 mm	Jednoduchá		Dělení stupnice 0,001 mm	150
151-223	0 - 25	0,01 mm	±2 μm	Plochá	0,5 mm	12 mm	S upínací matiči	25,5		155
151-224	0 - 25	0,01 mm	±2 μm	Plochá	0,5 mm	12 mm	Jednoduchá			150
151-227-10	0 - 25	0,01 mm	±2 μm	Plochá	0,5 mm	12 mm	Jednoduchá		Bez řehťačky	150
151-228-10	0 - 25	0,01 mm	±2 μm	Plochá	0,5 mm	12 mm	S upínací matiči	25,5	Bez řehťačky	155
151-255	0 - 50	0,01 mm	±4 μm	Plochá	0,5 mm	12 mm	S upínací matiči	25,5		250
151-256	0 - 50	0,01 mm	±4 μm	Plochá	0,5 mm	12 mm	Jednoduchá			240
151-259-10	0 - 50	0,01 mm	±4 μm	Plochá	0,5 mm	12 mm	S upínací matiči	25,5	Bez řehťačky	250
151-260-10	0 - 50	0,01 mm	±4 μm	Plochá	0,5 mm	12 mm	Jednoduchá		Bez řehťačky	240

Metrické

S aretačí vřetene

Obj. č.	Roz. měř. [mm]	Děl. stup.	Max. povolená chyba J MPE	Měřicí plocha	Stoupání vřetene	Stopka ø	Upínací stopka	Tl. uchy- cení upínací matice [mm]	Speciální vlastnost	Hmot. [g]
151-211	0 - 25	0,001 mm	±2 μm	Plochá	0,5 mm	12 mm	S upínací matiči	15,5	Dělení stupnice 0,001 mm	165
151-212	0 - 25	0,001 mm	±2 μm	Plochá	0,5 mm	12 mm	Jednoduchá		Dělení stupnice 0,001 mm	160
151-213	0 - 25	0,01 mm	±2 μm	Plochá	0,5 mm	12 mm	S upínací matiči	15,5		165
151-214	0 - 25	0,01 mm	±2 μm	Plochá	0,5 mm	12 mm	Jednoduchá			160
151-225-10	0 - 25	0,01 mm	±2 μm	Plochá	0,5 mm	12 mm	Jednoduchá		Bez řehťačky	165
151-226-10	0 - 25	0,01 mm	±2 μm	Plochá	0,5 mm	12 mm	S upínací matiči	15,5	Bez řehťačky	165

Vestavné mikrometrické hlavice s velkým bubínkem

Série 152 - Provedení s velkým bubínkem pro jemný posuv

Vestavné mikrometrické hlavice s velkým bubínkem umožňující jemné dostavení.

Nabízí následující výhody:

- Velký bubínek se stupnicí umožňuje jemné dělení stupnice a velmi snadné otáčení.



152-283



152-332



152-380

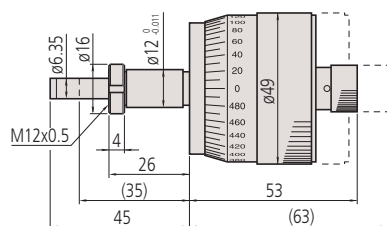
Metrické

Obj. č.	Roz. měř. [mm]	Děl. stup.	Max. povolená chyba J MPE	Měřicí plocha	Stoupání vřetene	Stopka ø	Upínací stopka	TI. uchycení upínací matice [mm]	Hmot. [g]
152-283	0 - 10	0,002 mm	±2 µm	Plochá	0,5 mm	12 mm	S upínací maticí	22,5	190
152-332	0 - 25	0,002 mm	±2 µm	Plochá	0,5 mm	12 mm	Jednoduchá		310

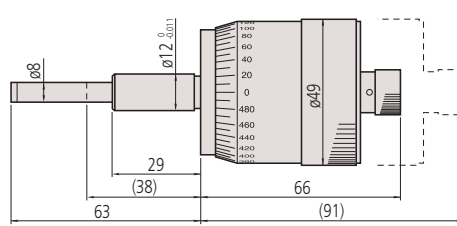
Metrické

Černá a červená stupnice v obou směrech

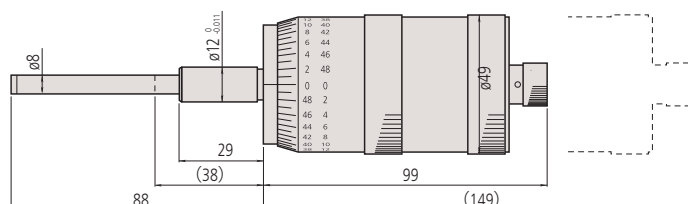
Obj. č.	Roz. měř. [mm]	Děl. stup.	Max. povolená chyba J MPE	Měřicí plocha	Stoupání vřetene	Stopka ø	Upínací stopka	Speciální vlastnost	Hmot. [g]
152-380	0 - 50	0,002 mm	±4 µm	Plochá	0,5 mm	12 mm	Jednoduchá	Obousměrné dělení stupnice	460



152-283



152-332



152-380

(): Při zatažení celého vřetene

Technické parametry

Měřicí plocha

Osazené tvrdokovem

Vestavné mikrometrické hlavice pro pohyb XY křížového stolu

Série 152 - Provedení pro pohyb XY křížového stolu

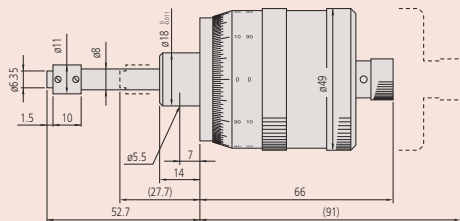
Vestavné mikrometrické hlavice v provedení pro křížové stoly XY se vyznačují snadným odečítáním naměřené hodnoty. Nabízí následující výhody:

- Vestavné mikrometrické hlavice s otáčivým vřetenem, neotáčivou měřicí plochou a čtením v obou směrech obj. č. 152-390, 152-389.
- Odečítání v obou směrech vyryto v různé barvě (černá a červená stupnice).
- Na stupnici bubínku s dělením na 100 dílků je možné přímé čtení naměřených hodnot bez přičítání 1/2 mm. Pro zamezení chyb při odečtu.

Technické parametry

Měřicí plocha

Kalená ocel (>60HRC):
152-390, 152-389,
152-392, 152-391
Osazená tvrdokovem:
152-402, 152-401



152-390



152-389



152-389



152-390

Metrické

Obj. č.	Roz. měř. [mm]	Děl. stup.	Max. povolená chyba J MPE	Měřicí plocha	Stoupání vřetene	Stopka ø	Upínací stopka	Speciální vlastnost	Hmot. [g]
152-389	0 - 25	0,005 mm	±2 µm	Plochá (kalená) s neotáčivým vřetenem	1 mm	18 mm	Jednoduchá	Pro osu Y Obousměrná stupnice	270
152-390	0 - 25	0,005 mm	±2 µm	Plochá (kalená) s neotáčivým vřetenem	1 mm	18 mm	Jednoduchá	Pro osu X Obousměrná stupnice	270

Vestavné mikrometrické hlavice s rychloposuvovým vřetenem

Série 152 - Rychloposuvové vřeteno se stoupáním vřetene 1 mm/ot.

Jedná se o rychloposuvové vestavné mikrometrické hlavice.

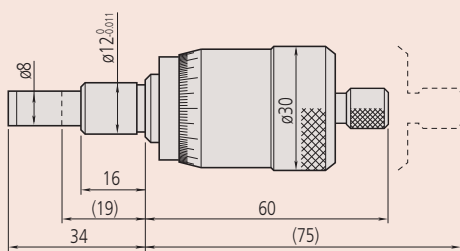
Nabízí následující výhody:

- Mikrometrické hlavice s posuvem 1mm/otáčku.

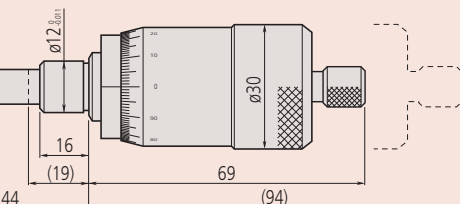
Technické parametry

Měřicí plocha

Osazené tvrdokovem



152-101



152-102

(): Při zatažení celého vřetene



152-101



152-102

Metrické

Obj. č.	Roz. měř. [mm]	Děl. stup.	Max. povolená chyba J MPE	Měřicí plocha	Stoupání vřetene	Stopka ø	Upínací stopka	Hmot. [g]
152-101	0 - 15	0,01 mm	±2 µm	Plochá	1 mm	12 mm	Jednoduchá	205
152-102	0 - 25	0,01 mm	±2 µm	Plochá	1 mm	12 mm	Jednoduchá	230

Vestavné mikromet. hlavice s neotáčivým vřetenem

Série 110 - Provedení s unášivým diferenciálním šroubem (extrémně malý posuv)

Jedná se o diferenciální převodní šroub (extrémně jemný posuv) vestavných mikrometrických hlavice. Nabízí následující výhody:

- Mikrometrické hlavice s extrémně citlivou rychlostí posuvu.
- S neotáčivým vřetenem, zvláště vhodné pro přesné nastavení.
- Diferenciální posuvový mechanismus s dvojitým vřetenem umožňuje extrémně citlivé posuvy.



110-101



110-102



110-105-10



110-502-10
(): Při zatažení celého vřetene

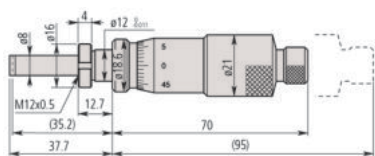
Metrické

Obj. č.	Roz. měř. [mm]	Děl. stup.	Max. povolená chyba J MPE	Měřicí plocha	Stopka ø	Upínací stopka	Tl. uchycení upínací matice [mm]	Speciální vlastnost	Hmot. [g]
110-105-10	0 - 1	0,001 mm	$\pm 3 \mu\text{m} / \pm 1,5 \mu\text{m}$	Plochá	12 mm	S upínací matičič	9,5		150
110-106-10	0 - 1	0,0001 mm	$\pm 3 \mu\text{m} / \pm 1,5 \mu\text{m}$	Plochá	12 mm	S upínací matičič	9,5		150
110-107-10	0 - 1	0,001 mm	$\pm 3 \mu\text{m} / \pm 1,5 \mu\text{m}$	Vypouklá (SR10)	12 mm	S upínací matičič	9,5		150
110-108-10	0 - 1	0,0001 mm	$\pm 3 \mu\text{m} / \pm 1,5 \mu\text{m}$	Vypouklá (SR10)	12 mm	S upínací matičič	9,5		150
110-502-10	0 - 13	A: 0,01 mm / B: 0,0005 mm	$\pm 3 \mu\text{m} / \pm 1,5 \mu\text{m}$	Vypouklá (SR3)	9,5 mm	S upínací matičič	11,5	Rozsah A: 0-13 mm, Rozsah B: 0-0,2 mm	100

Metrické

0 - 2.5 mm

Obj. č.	Roz. měř. [mm]	Děl. stup.	Max. povolená chyba J MPE	Měřicí plocha	Stopka ø	Upínací stopka	Tl. uchycení upínací matice [mm]	Hmot. [g]
110-101	0 - 2,5	0,001 mm	$\pm 5 \mu\text{m} / \pm 1,5 \mu\text{m}$	Plochá	12 mm	S upínací matičič	9,5	150
110-102	0 - 2,5	0,0001 mm	$\pm 5 \mu\text{m} / \pm 1,5 \mu\text{m}$	Plochá	12 mm	S upínací matičič	9,5	150



110-101
110-102



110-107-10
110-108-10

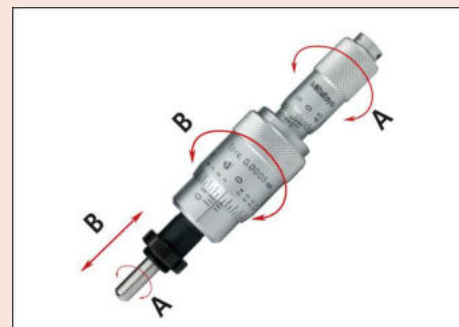
Technické parametry

Měřicí plocha

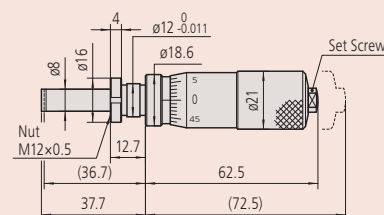
Osazené tvrdokovem



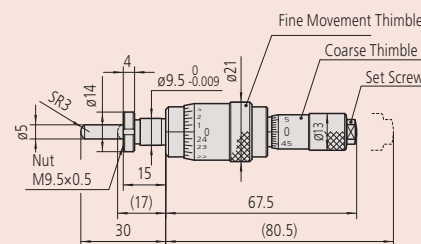
Provedení s neotáčivým vřetenem



Provedení s otáčivým vřetenem
Obj. č. 110-502-10



110-105-10
110-106-10



110-502-10
(): Při zatažení celého vřetene

Vestavné mikromet. hlavice s neotáčivým vřetenem

Technické parametry

Měřicí plocha

Osazené tvrdkovem



Provedení s neotáčivým vřetenem

Série 153

- Mikrometrické hlavice s neotáčivým vřetenem pro jemné obroby.
- Konstrukce vyhovuje aplikacím, kde je účinek kroucení standardního vřetene nežádoucí z důvodu rizika poškození.



153-101



153-203



153-201

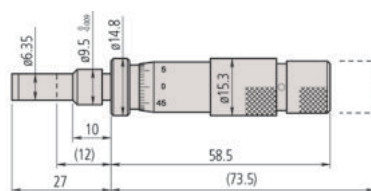
Metrické

Obj. č.	Roz. měř. [mm]	Děl. stup.	Max. povolená chyba J MPE	Měřicí plocha	Stoupání vřetene	Stopka ø	Upínací stopka	Speciální vlastnost	Hmot. [g]
153-101	0 - 15	0,01 mm	±3 µm	Plochá	0,5 mm	9,5 mm	Jednoduchá		70
153-203	0 - 25	0,01 mm	±3 µm	Plochá	0,5 mm	12 mm	Jednoduchá		125
153-204	0 - 25	0,001 mm	±3 µm	Plochá	0,5 mm	12 mm	Jednoduchá	Dělení stupnice s noniem	125

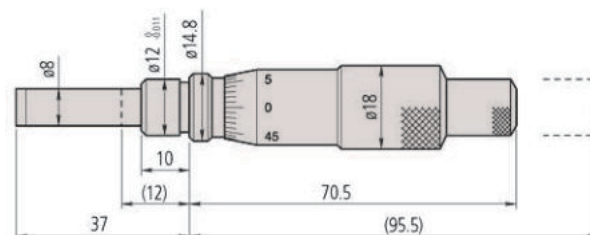
Metrické

S řehťáčkou

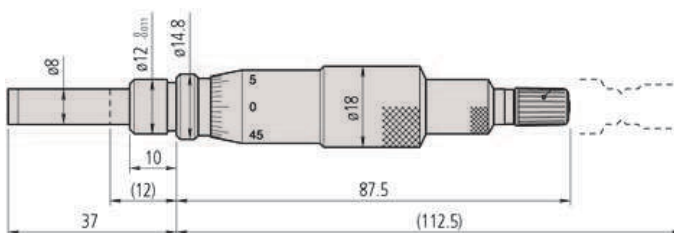
Obj. č.	Roz. měř. [mm]	Děl. stup.	Max. povolená chyba J MPE	Měřicí plocha	Stoupání vřetene	Stopka ø	Upínací stopka	Speciální vlastnost	Hmot. [g]
153-201	0 - 25	0,01 mm	±3 µm	Plochá	0,5 mm	12 mm	Jednoduchá		125
153-202	0 - 25	0,001 mm	±3 µm	Plochá	0,5 mm	12 mm	Jednoduchá	Dělení stupnice s noniem	125



153-101



153-203 + 153-204



153-201 + 153-202

(): Při zatažení celého vřetene

Vestavné mikromet. hlavice s neotáčivým vřetenem

Série 197 - Neotáčivé vřeteno a velký bubínek

- Vestavné mikrometrické hlavice s neotáčivým vřetenem a stoupáním vřetene 1 mm.
- Na stupnici bubínku s dělením na 100 dílků je možné přímé čtení naměřených hodnot bez přičítání 1/2 mm. Pro zamezení chyb při odečtu.
- Nastavení stupnice se provádí otáčením bubínku se stupnicí.



197-101

Metrické

Obj. č.	Roz. měř. [mm]	Děl. stup.	Max. povolená chyba J MPE	Měřicí plocha	Stoupání vřetene	Stopka ø	Upínací stopka	Speciální vlastnost	Hmot. [g]
197-101	0 - 50	0,005 mm	±5 µm	Plochá	1 mm	18 mm	Jednoduchá	Obousměrná stupnice	300

Série 153 - Jemné dělení stupnice a vysoká přesnost

- Vestavné mikrometrické hlavice s neotáčivým vřetenem, extrémně velkého průměru.



153-301

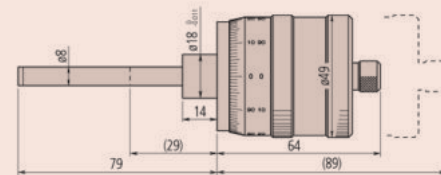
Metrické

Obj. č.	Roz. měř. [mm]	Děl. stup.	Max. povolená chyba J MPE	Měřicí plocha	Stoupání vřetene	Stopka ø	Upínací stopka	Speciální vlastnost	Hmot. [g]
153-301	0 - 25	0,0005 mm	±1 µm / ±0,5 µm	Plochá	0,5 mm	18 mm	Jednoduchá	Obousměrná stupnice	750

Technické parametry

Měřicí plocha

Osazené tvrdokovem

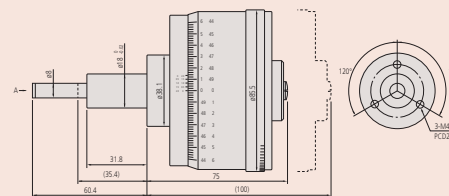


197-101

Technické parametry

Měřicí plocha

Osazené tvrdokovem



153-301

Příslušenství pro vestavné mikrometrické hlavice

Přípravky pro vestavné mikrometrické hlavice

Mitutoyo nabízí různé druhy přípravků určených pro mikrometrické hlavice, které lze použít pro široký rozsah aplikací.

Nabízí následující výhody:

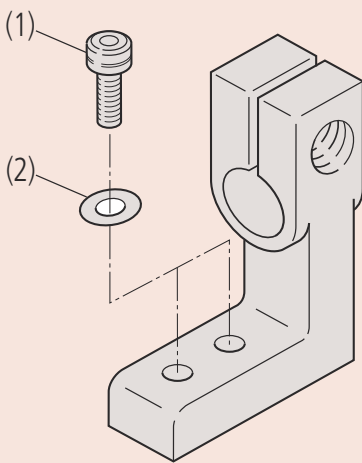
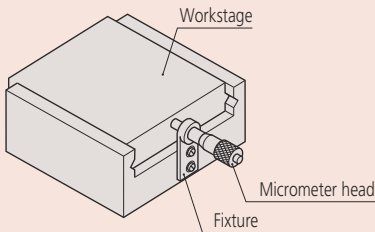
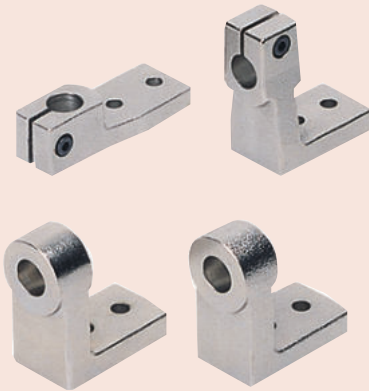
- Tyto přípravky jsou velmi kvalitní, odolné vůči opotřebení a vyrobeny jsou z niklové litiny.
- Existují dva typy přípravků pro mikrometrické hlavice s nebo bez upínací matice na stopce.

Přípravky pro vestavné mikrometrické hlavice s upínací maticí

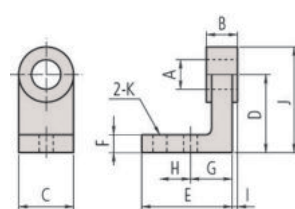
Obj. č.	A [mm]	B [mm]	C [mm]	D [mm]	E [mm]	F [mm]	G [mm]	H [mm]	I [mm]	J [mm]	K [mm]	L [mm]
303559	9,5	6	15	20	24	5	11	8	0,5	27,5	3,4	
303568	9,5	11,5	20	30	35	7	16	12	1,75	40	4,5	
303578	10	11,5	20	30	35	7	16	12	1,75	40	4,5	
303563	9,5	6	30	37,5	4,5	15	10	15	3,4			
303572	9,5	11,5	40	50	6,5	18	15	20	4,5			
303582	10	11,5	40	50	6,5	18	15	20	4,5			
303561	9,5	6	40	3,5	30	15	3,4					
303570	9,5	11,5	60	5,5	40	20	4,5					
303580	10	11,5	60	5,5	40	20	4,5					
303565	9,5	6	15	15	25	8,5	7,5	10	10	27,5	3,4	0,75
303574	9,5	11,5	15	20	40	8,5	10	20	15	35	4,5	1,25
303584	10	11,5	15	20	40	8,5	10	20	15	35	4,5	1,25

Přípravky pro vestavné mikrometrické hlavice s jednoduchou stopkou

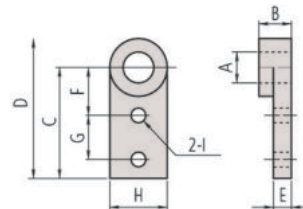
Obj. č.	A [mm]	B [mm]	C [mm]	D [mm]	E [mm]	F [mm]	G [mm]	H [mm]	I [mm]	J [mm]	K [mm]	L [mm]	M [mm]
303560	9,5	9	15	20	23	5	11	8	1,5	32,5	4,5	ø3,4	M3x0,5
303569	9,5	14,5	20	30	35	7	16	12	3,25	42,5	7,25	4,5	M3x0,5
303579	10	14,5	20	30	35	7	16	12	3,25	42,5	7,25	4,5	M3x0,5
303564	9,5	9	30	42,5	4	15	10	15	4,5	3,4	M3x0,5		
303573	9,5	14,5	40	52,5	6	18	15	20	7,25	4,5	M3x0,5		
303583	10	14,5	40	52,5	6	18	15	20	7,25	4,5	M3x0,5		
303562	9,5	9	15	20	40	3	30	15	3,4	M3x0,5			
303571	9,5	14,5	15	22,5	60	5	40	20	4,5	M3x0,5			
303581	10	14,5	15	22,5	60	5	40	20	4,5	M3x0,5			
303566	9,5	9	15	15	25	8,5	7,5	10	10	32,5	4,5	3,4	M3x0,5
303575	9,5	14,5	15	20	40	8,5	10	20	15	40	7,25	4,5	M3x0,5
303585	10	14,5	15	20	40	8,5	10	20	15	40	7,25	4,5	M3x0,5



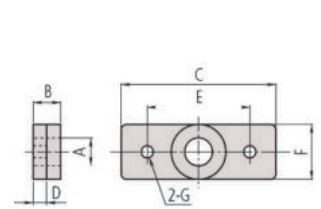
Dodává se s šestihranou hlavou šroubu (M3x0,5x12 mm) pro přípravky k použití s vestavnou mikrometrickou hlavou bez upínací matice (provedení vestavné mikrometrické hlavice s jednoduchou stopkou).



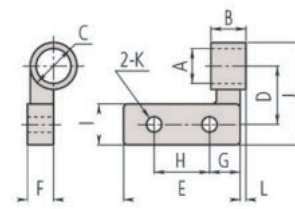
303559/68/78



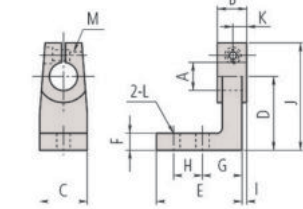
303563/72/82



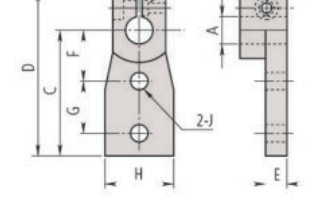
303561/70/80



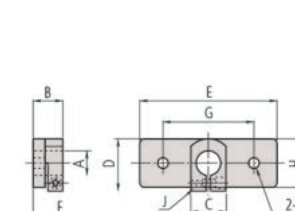
303565/74/84



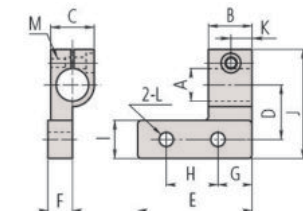
303560/69/79



303564/73/83



303562/71/81



303566/75/85

Mikrometrické odpichy
Strana 127



Dutinoměry
Strana 149



Příslušenství přístrojů pro vnitřní měření
Strana 161



DIGIMATIC Jednotlivé dutinoměry HOLTEST

Série 468

Třídítkové dutinoměry, které nabízí následující výhody:

- Individuální mikrometry.
- Měřicí plochy s titanovým povlakem, který dává excelentní životnost a odolnost vůči opotřebení.
- Také mají excelentní odolnost vůči vodě a prachu (stupeň ochrany IP65), umožňující použití tohoto výrobku při různých strojních situacích, včetně míst se stříkající kapalinou.
- Velký LCD displej s výškou číslic 7,5 mm, usnadňující odečítání při měření.
- Dodáváno bez nastavovacích kroužků a bez prodlužovacích nástavců.



Funkce	Série 468
NULOVNÍ / ABS přepínání	●
Automatické vypínání po 20 minutách nepoužívání	●
Alarm slabé baterie	●
Funkce "Lock" (blokování klávesnice)	●
HOLD	●
2 x PRESET (předvolba)	●
Výstup dat	●

Technické parametry

Displej	LCD, výška číslic: 7,5 mm
Měřicí plochy	S titanovým povlakem, tvrdokov (6-12 mm) S titanovým povlakem, kalená ocel (12-300 mm) Kužel: tvrdokov
Napájení	1 baterie SR44
Životnost baterie	Cca 1,2 roku
Dodává se	Včetně pouzdra, klíče, 1 baterie, kontrolního certifikátu

Volitelné příslušenství

Obj. č.	Popis
05CZA662	Digimatic kabel s tl. DATA a ochranou IP, 1m, pro mikrometry
05CZA663	Digimatic kabel s tl. DATA a ochranou IP, 2m, provedení pro mikrometry
06AFM380B	Kabel USB Input Tool (DIGIMATIC USB), Digi/Digi2, s tl. DATA, pro mikrometry s IP ochranou
02AZD730G	U-WAVE-T, IP67, Bezdrátový vysílač
02AZD880G	U-WAVE-T, provedení s bzučákem, Bezdrátový vysílač
02AZD790B	Propojovací kabel B pro U-WAVE-T, s tl. DATA, pro mikrometry s IP ochranou
952322	Holtest, Borematic prodl. 100mm, 6-12mm
952621	Holtest, Borematic prodl. 150mm, 12-20mm
952622	Holtest, Borematic prodl. 150mm, 20-50mm
952623	Holtest, Borematic prodl. 150mm, 50-300mm
156-101-10	Stojánek na mikrometr, provedení s nastavitelným úhlem, pro mikrometry 0-100mm/0-4"
04AZB157	Držák na tříbodové dutinoměry, pro série 468

Spotřební materiál

Obj. č.	Popis
938882	Baterie SR44 1,5V

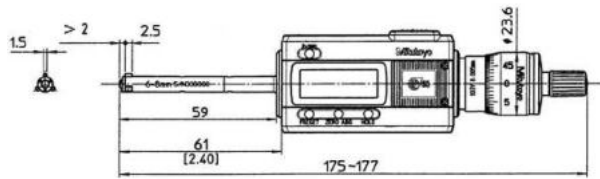


Měřicí plochy s titanovým povlakem pro zvýšení životnosti

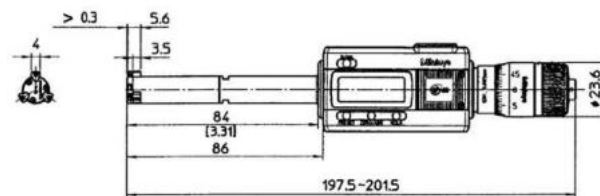
Metrické

Obj. č.	Roz. měř. [mm]	Čís. krok	Max. povolená chyba J MPE	Hmot. [g]
468-161	6 - 8	0,001 mm	±2 μm	370
468-162	8 - 10	0,001 mm	±2 μm	370
468-163	10 - 12	0,001 mm	±2 μm	370
468-164	12 - 16	0,001 mm	±3 μm	400
468-165	16 - 20	0,001 mm	±3 μm	400
468-166	20 - 25	0,001 mm	±3 μm	470
468-167	25 - 30	0,001 mm	±3 μm	480
468-168	30 - 40	0,001 mm	±3 μm	480
468-169	40 - 50	0,001 mm	±3 μm	500
468-170	50 - 63	0,001 mm	±3 μm	620
468-171	62 - 75	0,001 mm	±4 μm	630
468-172	75 - 88	0,001 mm	±4 μm	960
468-173	87 - 100	0,001 mm	±4 μm	970
468-174	100 - 125	0,001 mm	±5 μm	940
468-175	125 - 150	0,001 mm	±5 μm	1030
468-176	150 - 175	0,001 mm	±5 μm	1120
468-177	175 - 200	0,001 mm	±5 μm	1210
468-178	200 - 225	0,001 mm	±6 μm	1300
468-179	225 - 250	0,001 mm	±6 μm	1390
468-180	250 - 275	0,001 mm	±6 μm	1480
468-181	275 - 300	0,001 mm	±6 μm	1570

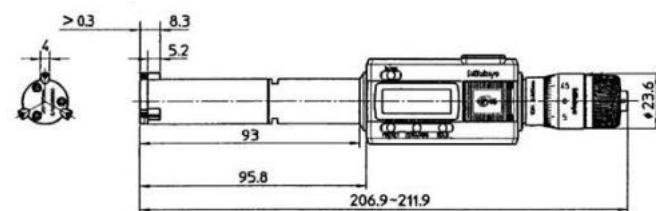
DIGIMATIC Jednotlivé dutinoměry HOLTEST



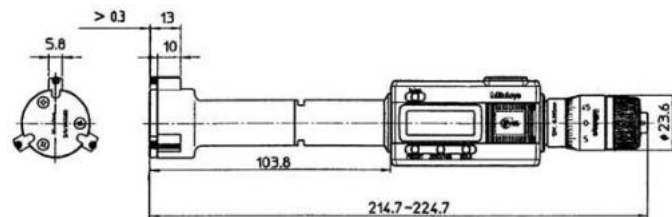
468-161, 468-162, 468-163



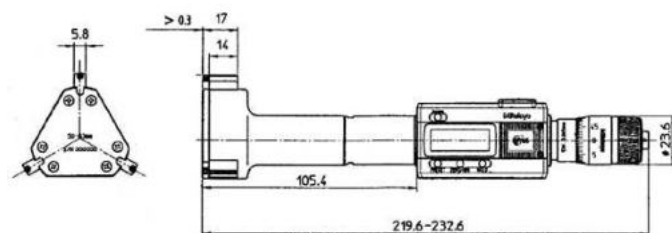
468-164, 468-165



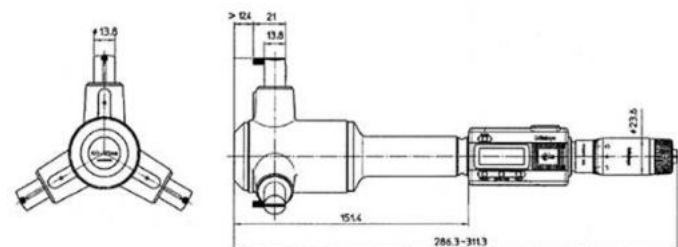
468-166, 468-167



468-168, 468-169



468-170, 468-171, 468-172, 468-173



468-174, 468-175, 468-176, 468-177, 468-178, 468-179, 468-180, 468-181



Dutinoměr HOLTEST s volitelným příslušenstvím:

Stojan: obj. č. 156-101-10

Tiskárna DP1-VA: obj. č. 264-505D

Držák: obj. č. 04AZB157

Kabel: obj. č. 05CZA662



04AZB157



Prodlužovací nástavec pro hluboké díry

Sady vyměnitelných hlavic pro dutinoměry HOL-TEST DIGIMATIC

Funkce	Série 468
NULOVÁNÍ / ABS přepínání	●
Automatické vypínání po 20 minutách nepoužívání	●
Alarm slabé baterie	●
Funkce "Lock" (blokování klávesnice)	●
HOLD	●
2 x PRESET (předvolba)	●
Výstup dat	●

Technické parametry

Displej	LCD, výška číslic: 7,5 mm
Měřicí plochy	Titanový povlak, osazené tvrdokovem (6-12 mm), kalená ocel (12-200 mm), Kužel: osazený tvrdokovem
Napájení	1 baterie SR44
Životnost baterie	cca 1,2 roky
Dodává se	Včetně pouzdra, klíče, 1 baterie, nastavovacího kroužku, prodlužovacího nástavce, kontrolního certifikátu (pouze přístroje - osvědčení o kontrole pro nast. kroužky není součástí dodávky)

Volitelné příslušenství

Obj. č.	Popis
05CZA662	Digimatic kabel s tl. DATA a ochranou IP, 1m, pro mikrometry
05CZA663	Digimatic kabel s tl. DATA a ochranou IP, 2m, provedení pro mikrometry
06AFM380B	Kabel USB Input Tool (DIGIMATIC USB), Digi/Digi2, s tl. DATA, pro mikrometry s IP ochranou
02AZD730G	U-WAVE-T, IP67, Bezdrátový vysílač
02AZD880G	U-WAVE-T, provedení s bzučákem, Bezdrátový vysílač
02AZD790B	Propojovací kabel B pro U-WAVE-T, s tl. DATA, pro mikrometry s IP ochranou
952322	Holtest, Borematic prodl. 100mm, 6-12mm
952621	Holtest, Borematic prodl. 150mm, 12-20mm
952622	Holtest, Borematic prodl. 150mm, 20-50mm
952623	Holtest, Borematic prodl. 150mm, 50-300mm
156-101-10	Stojánek na mikrometr, provedení s nastavitelným úhlem, pro mikrometry 0-100mm/0-4"
04AZB157	Držák na tříbodové dutinoměry, pro sérii 468

Spotřební materiál

Obj. č.	Popis
938882	Baterie SR44 1,5V



04AZB157

Série 468

Tříbodkové dutinoměry, které nabízí následující výhody:

- Sada vyměnitelných hlavic.
- Měřicí plochy s titanovým povlakem, který dává excelentní životnost a odolnost vůči opotřebení.
- Také mají excelentní odolnost vůči vodě a prachu (stupeň ochrany IP65), umožňující použití tohoto výrobku při různých strojních situacích, včetně míst se stříkající kapalinou.
- Velký LCD displej s výškou číslic 7,5 mm, usnadňující odečítání při měření.
- S nastavovacím kroužkem a s prodlužovacím nástavcem.



468-973



Měřicí plochy s titanovým povlakem pro zvýšení životnosti

Metrické

Obj. č.	Roz. měř. [mm]	Čís. krok	Individuální měř. rozsahy [mm]	Obsažené nastavovací kroužky	Poznámka	Hmot. [g]
468-971	6 - 12	0,001 mm	6-8, 8-10, 10-12	ø8 mm (177-125) ø10 mm (177-126)	Prodl. nástavec 100 mm	420
468-972	12 - 20	0,001 mm	12-16, 16-20	ø16 mm (177-177)	Prodl. nástavec 150 mm	560
468-973	20 - 50	0,001 mm	20-25, 25-30, 30-40, 40-50	ø25 mm (177-139) ø40 mm (177-290)	Prodl. nástavec 150 mm	1170
468-974	50 - 100	0,001 mm	50-63, 62-75, 75-88, 87-100	ø62 mm (177-314) ø87 mm (177-318)	Prodl. nástavec 150 mm	2420
468-975	100 - 200	0,001 mm	100-125, 125-150, 150-175, 175-200	ø125 mm (177-298) ø175 mm (177-302)	Prodl. nástavec 150 mm	3540



Dutinoměr HOLTEST s volitelným příslušenstvím:

Stojan: obj. č. 156-101-10

Tiskárna DP1-VA: obj. č. 264-505D

Držák: obj. č. 04AZB157

Kabel: obj. č. 05CZA662



Prodlužovací nástavec



Sady kompletních jednotek dutinoměrů HOLTEST DIGIMATIC

Série 468

Přesné třídotkové dutinoměry, které nabízí následující výhody:

- Kompletní sada.
- Měřicí plochy s titanovým povlakem pro zvýšení životnosti a odolnosti vůči opotřebení.
- Vynikající odolnost vůči vodě a prachu (stupeň ochrany IP65), umožňující použití v různých strojních situacích, včetně stříkacímu chladivu.
- Velký LCD displej s výškou číslic 7,5 mm, umožňuje snadné odečítání při měření.
- Dodává se s nastavovacími kroužky, ale bez prodlužovacích nástavců.



468-983



Měřicí plochy s titanovým povlakem pro zvýšení životnosti

Metrické

Měřicí plochy s titanovým povlakem. Kontaktní bod a kužel z tvrdokovu.

Obj. č.	Roz. měř. [mm]	Čís. krok	Individuální měř. rozsahy	Obsažené dutinoměry obj.č.	Obsažené nastavovací kroužky	Hmot. [g]
468-981	6 - 12	0,001 mm	6-8, 8-10, 10-12 mm	468-161 / 468-162 / 468-163	ø8 mm (177-125) ø10 mm (177-126)	1160
468-982	12 - 25	0,001 mm	12-16, 16-20, 20-25 mm	468-164 / 468-165 / 468-166	ø16 mm (177-177) ø20 mm (177-286)	1290
468-983	25 - 50	0,001 mm	25-30, 30-40, 40-50 mm	468-167 / 468-168 / 468-169	ø30 mm (177-288) ø40 mm (177-290)	1480
468-984	50 - 75	0,001 mm	50-63, 62-75 mm	468-170 / 468-171	ø62 mm (177-314)	1270
468-985	75 - 100	0,001 mm	75-88, 87-100 mm	468-172 / 468-173	ø87 mm (177-318)	1990



Dutinoměr HOLTEST s volitelným příslušenstvím:

Stojan: obj. č. 156-101-10

Tiskárna DP1-VA: obj. č. 264-505D

Držák: obj. č. 04AZB157

Kabel: obj. č. 05CZA662



Prodlužovací nástavec

Funkce	Série 468
NULOVANÍ / ABS přepínání	●
Automatické vypínání po 20 minutách nepoužívání	●
Alarm slabé baterie	●
Funkce "Lock" (blokování klávesnice)	●
HOLD	●
2 x PRESET (předvolba)	●
Výstup dat	●

Technické parametry

Displej	LCD, výška číslic: 7,5 mm
Měřicí plochy	5 titanovým povlakem, tvrdokov (6-12 mm), kalená ocel (12-100 mm), Kužel: tvrdokov
Napájení	1 baterie SR44
Životnost baterie	cca 1,2 roky
Dodává se	Včetně pouzdra, klíče, 1 baterie, nastavovacího kroužku, kontrolního certifikátu (pouze přístroje - osvědčení o kontrole pro nastavovací kroužky není součástí dodávky)

Volitelné příslušenství

Obj. č.	Popis
05CZA662	Digimatic kabel s tl. DATA a ochranou IP, 1m, pro mikrometry
05CZA663	Digimatic kabel s tl. DATA a ochranou IP, 2m, provedení pro mikrometry
06AFM380B	Kabel USB Input Tool (DIGIMATIC USB), Digi/Digi2, s tl. DATA, pro mikrometry s IP ochranou
02AZD730G	U-WAVE-T, IP67, Bezdrátový vysílač
02AZD880G	U-WAVE-T, provedení s bzučákem, Bezdrátový vysílač
02AZD790B	Propojovací kabel B pro U-WAVE-T, s tl. DATA, pro mikrometry s IP ochranou
952322	Holtest, Borematic prodl. 100mm, 6-12mm
952621	Holtest, Borematic prodl. 150mm, 12-20mm
952622	Holtest, Borematic prodl. 150mm, 20-50mm
952623	Holtest, Borematic prodl. 150mm, 50-300mm
156-101-10	Stojánek na mikrometr, provedení s nastavitelným úhlem, pro mikrometry 0-100mm/0-4"
04AZB157	Držák na tříbodové dutinoměry, pro sérii 468

Spotřební materiál

Obj. č.	Popis
938882	Baterie SR44 1,5V



04AZB157

Dutinoměry HOLTEST

Série 368

Třídotykové a dvoudotykové dutinoměry, které nabízí následující výhody:

- Měřicí plochy s titanovým povlakem dávají vynikající životnost a odolnost vůči opotřebení (3 dotykové typy)
- Třídotekové dutinoměry umožňují stabilní měření s automatickým vystředěním.
- Dodáváno bez nastavovacích kroužků a bez prodlužovacích nástavců.

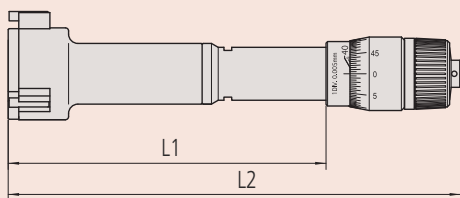
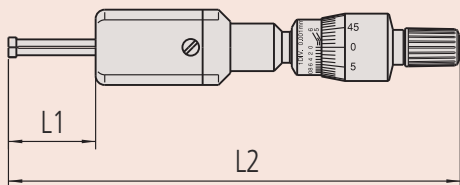
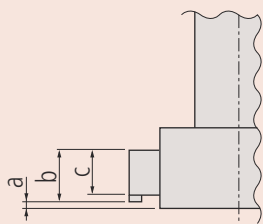
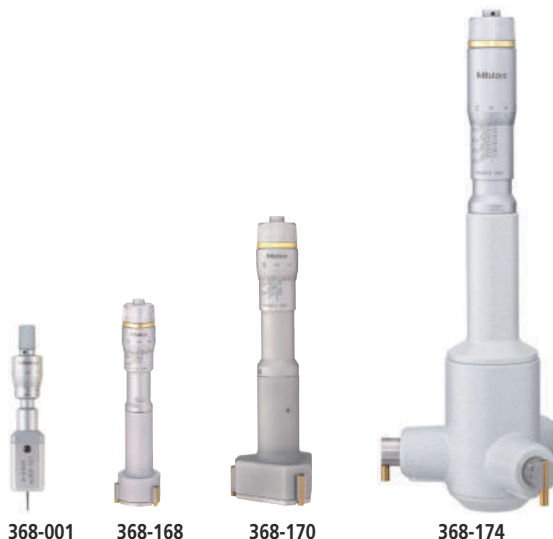


Technické parametry

Stupnice	Na bubinku a na pouzdře matně chromovaná Do 12 mm : ø 17 mm Nad 12 mm : ø 23 mm
Měřicí plochy/doteky	2 - 6 mm: Tvrdokov 6 - 12 mm: Titanový povlak, tvrdokov 12 - 300 mm: Titanový povlak, kalená ocel Kužel: Tvrdokov
Vřeteno	Stoupání vřetene 0,5 mm
Měřicí metoda	2-6 mm : 2-bodová 6-300 mm : 3-bodová
Dodává se	Včetně pouzdra, klíče, kontrolního certifikátu

Volitelné příslušenství

Obj. č.	Popis
952322	Holtest, Borematic prodl. 100mm, 6-12mm
952621	Holtest, Borematic prodl. 150mm, 12-20mm
952622	Holtest, Borematic prodl. 150mm, 20-50mm
952623	Holtest, Borematic prodl. 150mm, 50-300mm



Metrické

Obj. č.	Roz. měř. [mm]	Děl. stup.	Max. povolená chyba J MPE	a [mm]	b [mm]	c [mm]	L1 [mm]	L2 [mm]	Hmot. [g]
368-001	2 - 2.5	0,001 mm	±2 μm			2	12	103,5-104	88
368-002	2.5 - 3	0,001 mm	±2 μm			2	12	103,5-104	88
368-003	3 - 4	0,001 mm	±2 μm			2	22	113-114	91
368-004	4 - 5	0,001 mm	±2 μm			2	22	113-114	91
368-005	5 - 6	0,001 mm	±2 μm			2	22	113-114	91
368-161	6 - 8	0,001 mm	±2 μm	2		2,5	59	102-104	60
368-162	8 - 10	0,001 mm	±2 μm	2		2,5	59	102-104	60
368-163	10 - 12	0,001 mm	±2 μm	2		2,5	59	102-104	60
368-164	12 - 16	0,005 mm	±3 μm	0,3	5,6	3,5	82	126-130	150
368-165	16 - 20	0,005 mm	±3 μm	0,3	5,6	3,5	82	126-130	160
368-166	20 - 25	0,005 mm	±3 μm	0,3	8,3	5,2	94	126-130	260
368-167	25 - 30	0,005 mm	±3 μm	0,3	8,3	5,2	94	137-142	280
368-168	30 - 40	0,005 mm	±3 μm	0,3	13	10	102	145-155	290
368-169	40 - 50	0,005 mm	±3 μm	0,3	13	10	102	145-155	330
368-170	50 - 63	0,005 mm	±3 μm	0,3	17	14	105	150-163	440
368-171	62 - 75	0,005 mm	±4 μm	0,3	17	14	105	150-163	450
368-172	75 - 88	0,005 mm	±4 μm	0,3	17	14	105	150-165	570
368-173	87 - 100	0,005 mm	±4 μm	0,3	17	14	105	150-165	580
368-174	100 - 125	0,005 mm	±5 μm	12,4	21	13,8	161	227-252	1030
368-175	125 - 150	0,005 mm	±5 μm	12,4	21	13,8	161	227-252	1120
368-176	150 - 175	0,005 mm	±5 μm	12,4	21	13,8	161	227-252	1210
368-177	175 - 200	0,005 mm	±5 μm	12,4	21	13,8	161	227-252	1320
368-178	200 - 225	0,005 mm	±6 μm	12,4	21	13,8	161	227-252	1430
368-179	225 - 250	0,005 mm	±6 μm	12,4	21	13,8	161	227-252	1550
368-180	250 - 275	0,005 mm	±6 μm	12,4	21	13,8	161	227-252	1700
368-181	275 - 300	0,005 mm	±6 μm	12,4	21	13,8	161	227-252	1870

Sady dutinoměřů HOLTEST

Série 368

Sada přesných třídotekových a dvoudotekových dutinoměřů, která nabízí následující výhody:

- Kompletní sada.
- Měřicí plochy z tvrdokovu (pro rozsah měření 2 - 6 mm).
- Kontaktní body s titanovým povlakem (pro rozsah měření > 6 mm), což zvyšuje životnost a odolnost vůči opotřebení.
- dodáváno s nastavovacími kroužky.



368-914



368-915

Metrické

Obj. č.	Roz. měř. [mm]	Děl. stup.	Individuální měř. rozsahy	Obsažené dutinoměry obj.č.	Obsažené nastavovací kroužky	Prodlužovací nástavec	Hmot. [g]
368-906	2 - 3	0,001 mm	2-2,5, 2,5-3 mm	368-001 / 368-002	ø2,5 mm (177-208)		310
368-907	3 - 6	0,001 mm	3-4, 4-5, 5-6 mm	368-003 / 368-004 / 368-005	ø4 mm (177-204) ø5 mm (177-205)		505
368-911	6 - 12	0,001 mm	6-8, 8-10, 10-12 mm	368-161 / 368-162 / 368-163	ø8 mm (177-125) ø10 mm (177-126)	952322	180
368-912	12 - 20	0,005 mm	12-16, 16-20 mm	368-164 / 368-165	ø16 mm (177-177)	952621	280
368-913	20 - 50	0,005 mm	20-25, 25-30, 30-40, 40-50 mm	368-166 / 368-167 / 368-168 / 368-169	ø25 mm (177-139) ø40 mm (177-290)	952622	960
368-914	50 - 100	0,005 mm	50-63, 62-75, 75-88, 87-100 mm	368-170 / 368-171 / 368-172 / 368-173	ø62 mm (177-314) ø87 mm (177-318)	952623	2030
368-915	100 - 200	0,005 mm	100-125, 125-150, 150-175, 175-200 mm	368-174 / 368-175 / 368-176 / 368-177	ø125 mm (177-298) ø175 mm (177-302)	952623	4680

Technické parametry

Stupnice	Na bubínku a na pouzdrě matně chromovaná Do 12 mm : ø 17 mm Nad 12 mm : ø 23 mm
Měřicí plochy/doteky	2 - 6 mm: Tvrdokov 6 - 12 mm: Titanový povlak, tvrdokov 12 - 300 mm: Titanový povlak, kalená ocel Kužel: Tvrdokov
Měřicí metoda	2-6 mm 2-bodový 6-200 mm 3-bodový
Dodává se	Včetně pouzdra, nastavovacího kroužku, klíče, prodlužovacího nástavce, kontrolního certifikátu (pouze přístroje - osvědčení o kontrole pro nastavovací kroužky není součástí dodávky)



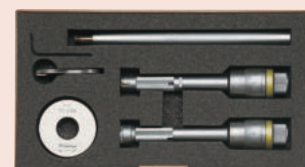
368-906



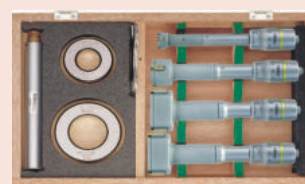
368-907



368-911



368-912



368-913

Ekonomicky výhodné dutinoměry HOLTEST

Série 368

Ekonomické provedení třídotekových dutinoměřů, které nabízí následující výhody:

- Doteky s nástrojově kalené oceli a zúžené umožňující vytvoření cenově dostupných měřidel.
- Individuální provedení dodávané bez nastavovacího kroužku a bez prodlužovacího nástavce.

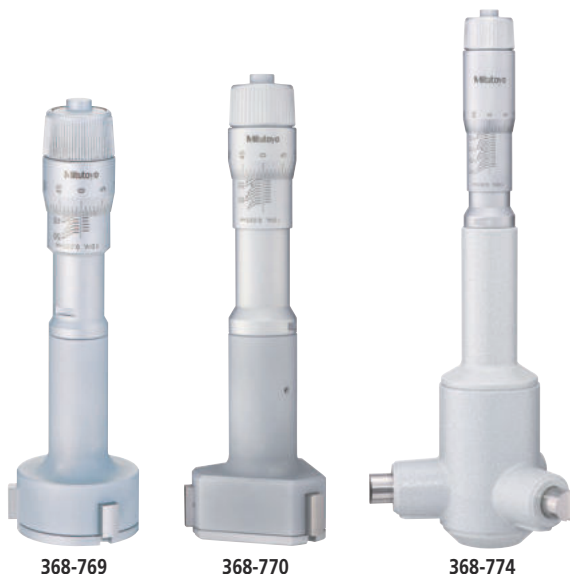
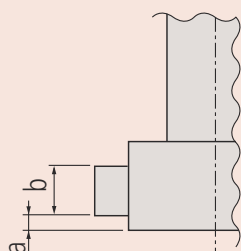


Technické parametry

Stupnice	Na bubinku a na pouzdře matně chromovaná Do 12 mm : ϕ 17 mm Nad 12 mm : ϕ 23 mm
Vřeteno	Stoupání vřetene 0,5 mm
Měřicí plocha	Kalená ocel Kužel: kalená ocel
Měřicí metoda	3 bodová
Dodává se	Včetně pouzdra, klíče, kontrolního certifikátu

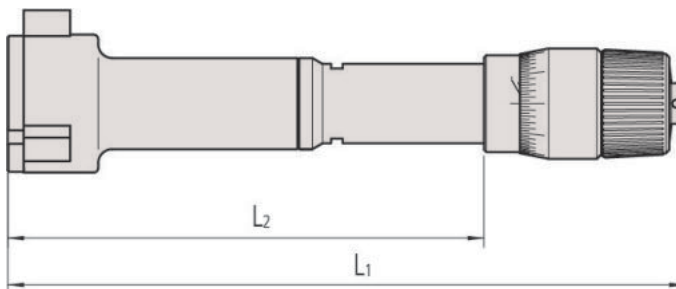
Volitelné příslušenství

Obj. č.	Popis
952621	Holtest, Borematic prodl. 150mm, 12-20mm
952622	Holtest, Borematic prodl. 150mm, 20-50mm
952623	Holtest, Borematic prodl. 150mm, 50-300mm



Metrické

Obj. č.	Roz. měř. [mm]	Děl. stup.	Max. povolená chyba J MPE	a [mm]	b [mm]	L1 [mm]	L2 [mm]	Hmot. [g]
368-764	12 - 16	0,005 mm	$\pm 3 \mu\text{m}$	2,6	3,5	126 - 130	82	150
368-765	16 - 20	0,005 mm	$\pm 3 \mu\text{m}$	2,6	3,5	126 - 130	82	150
368-766	20 - 25	0,005 mm	$\pm 3 \mu\text{m}$	3,4	5,2	137 - 142	94	260
368-767	25 - 30	0,005 mm	$\pm 3 \mu\text{m}$	3,4	5,2	137 - 142	94	280
368-768	30 - 40	0,005 mm	$\pm 3 \mu\text{m}$	3,4	10	145 - 155	102	290
368-769	40 - 50	0,005 mm	$\pm 3 \mu\text{m}$	3,4	10	145 - 155	102	330
368-770	50 - 63	0,005 mm	$\pm 3 \mu\text{m}$	3,4	14	150 - 163	105	440
368-771	62 - 75	0,005 mm	$\pm 4 \mu\text{m}$	3,4	14	150 - 163	105	450
368-772	75 - 88	0,005 mm	$\pm 4 \mu\text{m}$	3,4	14	150 - 163	105	560
368-773	87 - 100	0,005 mm	$\pm 4 \mu\text{m}$	3,4	14	150 - 163	105	570
368-774	100 - 125	0,005 mm	$\pm 5 \mu\text{m}$	19,6	13,8	227 - 252	161	1020
368-775	125 - 150	0,005 mm	$\pm 5 \mu\text{m}$	19,6	13,8	227 - 252	161	1110
368-776	150 - 175	0,005 mm	$\pm 5 \mu\text{m}$	19,6	13,8	227 - 252	161	1200
368-777	175 - 200	0,005 mm	$\pm 5 \mu\text{m}$	19,6	13,8	227 - 252	161	1300
368-778	200 - 225	0,005 mm	$\pm 6 \mu\text{m}$	19,6	13,8	227 - 252	161	1420
368-779	225 - 250	0,005 mm	$\pm 6 \mu\text{m}$	19,6	13,8	227 - 252	161	1540
368-780	250 - 275	0,005 mm	$\pm 6 \mu\text{m}$	19,6	13,8	227 - 252	161	1690
368-781	275 - 300	0,005 mm	$\pm 6 \mu\text{m}$	19,6	13,8	227 - 252	161	1860



Ekonomicky výhodné sady dutinoměrů HOLTEST

Série 368

Ekonomické provedení třídotekových dutinoměrů, které nabízí následující výhody:

- Doteky s nástrojově kalené oceli a zúžené umožňující vytvoření cenově dostupných měřidel.
- Individuální provedení dodávané bez nastavovacího kroužku a bez prodlužovacího nástavce.
- Dodáváno s jedním nebo dvěma nastavovacími kroužky a s prodlužovacím nástavcem.



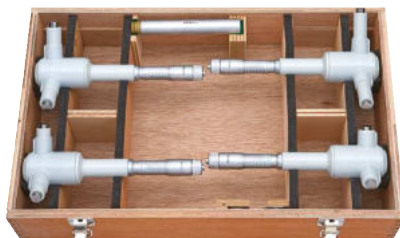
368-991



368-992



368-993



368-994



Technické parametry

Stupnice	Na bubínku a na pouzdrě matně chromovaná Do 12 mm : ø 17 mm Nad 12 mm : ø 23 mm
Měřicí metoda	3 bodová
Dodává se	Včetně pouzdra, nastavovacího kroužku, klíče, prodlužovacího nástavce, kontrolního certifikátu (pouze přístroje - osvědčení o kontrole pro nastavovací kroužky není součástí dodávky)

Volitelné příslušenství

Obj. č.	Popis
952621	Holtest, Borematic prodl. 150mm, 12-20mm
952622	Holtest, Borematic prodl. 150mm, 20-50mm
952623	Holtest, Borematic prodl. 150mm, 50-300mm



Prodlužovací nástavec

Metrické

Obj. č.	Roz. měř. [mm]	Děl. stup.	Individuální měř. rozsahy	Obsažené dutinoměry obj.č.	Obsažené nastavovací kroužky	Prodlužovací nástavec	Hmot. [g]
368-991	12 - 20	0,005 mm	12-16, 16-20 mm	368-764 / 368-765	ø16 mm (177-177)	952621	310
368-992	20 - 50	0,005 mm	20-25, 25-30, 30-40, 40-50 mm	368-766 / 368-767 368-768 / 368-769	ø25 mm (177-139) ø40 mm (177-290)	952622	1160
368-993	50 - 100	0,005 mm	50-63, 62-75, 75-88, 87-100 mm	368-770 / 368-771 / 368-772 / 368-773	ø62 mm (177-314) ø87 mm (177-318)	952623	2020
368-994	100 - 200	0,005 mm	100-125, 125-150, 150-175, 175-200 mm	368-774 / 368-775 / 368-776 / 368-777	ø125 mm (177-298) ø175 mm (177-302)	952623	4630

Dutinoměry ABSOLUTE BOREMATIC

ABSOLUTE®



Série 568

DIGIMATIC Třídotykové dutinoměry.

ABSOLUTE Dutinoměry nabízí následující výhody:

- Umožňují obsluze provádět měření snadno a rychle.
- Měřicí plochy s titanovým povlakem dávají vynikající životnost a odolnost vůči opotřebení.
- Displej otočný o 330° pro snadnější odečítání v každé poloze měření.
- Funkce vyhodnocení tolerance dobrý/zmetek.

Funkce	Série 568
NULOVÁNÍ / ABS přepínání	●
ZAP/VYP	●
Funkce "Lock" (blokování klávesnice)	●
DATA (výstup s kabelem) / HOLD (hodnota zobrazení)	●
2 x PRESET (předvolba)	●
Výstup dat	●
Vyhodnocení OK/±n.OK	●

Technické parametry

Displej	LCD, výška číslic: 11 mm
Měřicí plochy	5 titanovým povlakem osazené tvrdkovem (6 - 12 mm) 5 titanovým povlakem a z kalené oceli (12 - 125 mm)
Napájení	1 baterie SR44
Životnost baterie	Cca 5000 hodin
Dodává se	Včetně pouzdra, klíče, 1 baterie, kontrolního certifikátu

Volitelné příslušenství

Obj. č.	Popis
905338	Digimatic kabel, ploché přímé provedení, 1m
905409	Digimatic kabel, ploché přímé provedení, 2m
06AFM380F	Kabel USB Input Tool (Digimatic USB), Digi/Digi2, ploché přímé provedení
02AZD730G	U-WAVE-T, IP67, Bezdrátový vysílač
02AZD880G	U-WAVE-T, provedení s bzučákem, Bezdrátový vysílač
02AZD790F	Propojovací kabel F pro U-WAVE-T, ploché přímé provedení
952322	Holtest, Borematic prodl. 100mm, 6-12mm
952621	Holtest, Borematic prodl. 150mm, 12-20mm
952622	Holtest, Borematic prodl. 150mm, 20-50mm
952623	Holtest, Borematic prodl. 150mm, 50-300mm

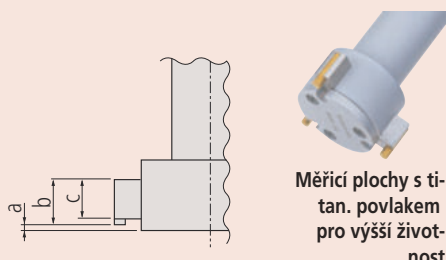
Spotřební materiál

Obj. č.	Popis
938882	Baterie SR44 1,5V

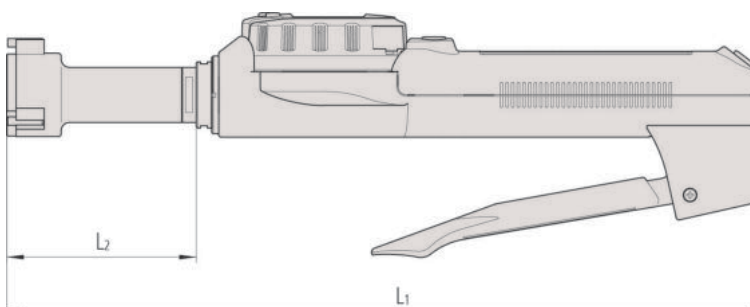


Metrické

Obj. č.	Roz. měř. [mm]	Čís. krok	Max. povolená chyba J MPE	a [mm]	b [mm]	c [mm]	L1 [mm]	L2 [mm]	Hmot. [g]
568-361	6 - 8	0,001 mm	±5 μm	2		2,5	284	83	480
568-362	8 - 10	0,001 mm	±5 μm	2		2,5	284	83	485
568-363	10 - 12	0,001 mm	±5 μm	2		2,5	284	83	485
568-364	12 - 16	0,001 mm	±5 μm	0,3	5,6	3,5	255	53	475
568-365	16 - 20	0,001 mm	±5 μm	0,3	5,6	3,5	255	53	480
568-366	20 - 25	0,001 mm	±6 μm	0,3	8,3	5,2	261	59	540
568-367	25 - 30	0,001 mm	±6 μm	0,3	8,3	5,2	261	59	555
568-368	30 - 40	0,001 mm	±6 μm	0,3	13	10	269	67	565
568-369	40 - 50	0,001 mm	±6 μm	0,3	13	10	269	67	610
568-370	50 - 63	0,001 mm	±6 μm	0,3	17	14	277	75	730
568-371	62 - 75	0,001 mm	±6 μm	0,3	17	14	277	75	740
568-372	75 - 88	0,001 mm	±6 μm	0,3	17	14	277	75	790
568-373	87 - 100	0,001 mm	±6 μm	0,3	17	14	277	75	800
568-374	100 - 113	0,001 mm	±6 μm	0,3	17	14	277	75	900
568-375	112 - 125	0,001 mm	±6 μm	0,3	17	14	277	75	910



Měřicí plochy s titan. povlakem pro vyšší životnost



Dutinoměry ABSOLUTE BOREMATIC

Sady ABSOLUTE Borematic s vyměnitelnými hlavicemi

DIGIMATIC Třídotykové dutinoměry.

Každá sada obsahuje jednu zobrazovací jednotku s vyměnitelnými měřicími hlavicemi stanovených velikostí.

ABSOLUTE Dutinoměry nabízí následující výhody:

- Umožňují obsluze provádět měření snadno a rychle.
- Měřicí plochy s titanovým povlakem dávají vynikající životnost a odolnost vůči opotřebení.
- Velký LCD displej s výškou číslic 11 mm pro snadnější odečítání při měření.
- Displej otočný o 330° pro snadnější odečítání v každé poloze měření.
- Funkce vyhodnocení tolerance dobrý/zmetek.
- Funkce zamknutí pro ochranu nastavení a neoprávněné použití.



568-924



568-926

Metrické

Obj. č.	Roz. měř. [mm]	Čís. krok	Individuální měř. rozsahy	Obsazené nastavovací kroužky	Hmot. [g]
568-924	6 - 12	0,001 mm	6-8 mm 8-10 mm 10-12 mm	ø8 mm (177-125) ø10 mm (177-126)	530
568-925	12 - 25	0,001 mm	12-16 mm 16-20 mm 20-25 mm	ø16 mm (177-177) ø20 mm (177-286)	690
568-926	25 - 50	0,001 mm	25-30 mm 30-40 mm 40-50 mm	Ø30 mm (177-288) Ø40 mm (177-290)	930
568-927	50 - 100	0,001 mm	50-63 mm 62-75 mm 75-88 mm 87-100 mm	ø62 mm (177-314) ø87 mm (177-318)	1850

ABSOLUTE®



Funkce	Sady ABSOLUTE Borematic s vyměnitelnými hlavicemi
NULOVÁNÍ / ABS přepínání	●
ZAP/VYP	●
Funkce "Lock" (blokování klávesnice)	●
DATA (výstup s kabelem) / HOLD (hodnota zobrazení)	●
2 x PRESET (předvolba)	●
Výstup dat	●
Vyhodnocení OK/zn.OK	●

Technické parametry

Displej	LCD, výška číslic: 11 mm
Měřicí plochy	5 titanovým povlakem, tvrdokov (6 - 12 mm) 5 titanovým povlakem, kalená ocel (12 - 125 mm)
Napájení	1 baterie SR44
Životnost baterie	Cca 5000 hodin
Dodává se	Včetně pouzdra, klíče, 1 baterie, nastavovacího kroužku, kontrolního certifikátu (pouze přístroje - osvědčení o kontrole pro nastavovací kroužky není součástí dodávky)

Volitelné příslušenství

Obj. č.	Popis
905338	Digimatic kabel, ploché přímé provedení, 1m
905409	Digimatic kabel, ploché přímé provedení, 2m
06AFM380F	Kabel USB Input Tool (Digimatic USB), Digi/Digi2, ploché přímé provedení
02AZD730G	U-WAVE-T, IP67, Bezdrátový vysílač
02AZD880G	U-WAVE-T, provedení s bzučákem, Bezdrátový vysílač
02AZD790F	Propojovací kabel F pro U-WAVE-T, ploché přímé provedení
952322	Holtest, Borematic prodl. 100mm, 6-12mm
952621	Holtest, Borematic prodl. 150mm, 12-20mm
952622	Holtest, Borematic prodl. 150mm, 20-50mm
952623	Holtest, Borematic prodl. 150mm, 50-300mm

Spotřební materiál

Obj. č.	Popis
938882	Baterie SR44 1,5V



Měřicí plochy s titanovým povlakem pro zvýšení životnosti

Dutinoměry ABSOLUTE BOREMATIC

ABSOLUTE®



Série 568

DIGIMATIC Třídítkové dutinoměry.

Každá sada obsahuje jednu zobrazovací jednotku s vyměnitelnými měřicími hlavicemi stanovených velikostí.

ABSOLUTE Dutinoměry nabízí následující výhody:

- Umožňují obsluze provádět měření snadno a rychle.
- Měřicí plochy s titanovým povlakem dávají vynikající životnost a odolnost vůči opotřebení.
- Displej otočný o 330° pro snadnější odečítání v každé poloze měření.
- Funkce vyhodnocení tolerance dobrý/zmetek.



568-959

Metrické

Obj. č.	Roz. měř. [mm]	Čís. krok	Individuální měř. rozsahy	Obsažené nastavovací kroužky	Hmot. [g]
568-955	6 - 12	0,001 mm	6-8 mm 8-10 mm 10-12 mm	Ø8 mm (177-125) Ø10 mm (177-126)	1450
568-956	12 - 25	0,001 mm	12-16 mm 16-20 mm 20-25 mm	Ø16 mm (177-177) Ø20 mm (177-286)	1520
568-957	25 - 50	0,001 mm	25-30 mm 30-40 mm 40-50 mm	Ø30 mm (177-288) Ø40 mm (177-290)	1750
568-958	50 - 75	0,001 mm	50-63 mm 62-75 mm	Ø62 mm (177-314)	1490
568-959	75 - 100	0,001 mm	75-88 mm 87-100 mm	Ø87 mm (177-318)	1610

Funkce	Série 568
NULOVNÍ / ABS přepínání	●
ZAP/VYP	●
Funkce "Lock" (blokování klávesnice)	●
DATA (výstup s kabelem) / HOLD (hodnota zobrazení)	●
2 x PRESET (předvolba)	●
Výstup dat	●
Vyhodnocení OK/±n.OK	●

Technické parametry

Displej	LCD, výška číslic: 11 mm
Měřicí plochy	5 titanovým povlakem, tvrdokov (6 - 12 mm) 5 titanovým povlakem, kalená ocel (12 - 125 mm)
Napájení	1 baterie SR44
Životnost baterie	cca 5000 hodin
Dodává se	Včetně pouzdra, klíč, 1 baterie, nastavovacího kroužku, kontrolního certifikátu (pouze přístroje - osvědčení o kontrole pro nastavovací kroužky není součástí dodávky)

Volitelné příslušenství

Obj. č.	Popis
905338	Digimatic kabel, ploché přímé provedení, 1m
905409	Digimatic kabel, ploché přímé provedení, 2m
06AFM380F	Kabel USB Input Tool (Digimatic USB), Digi/Digi2, ploché přímé provedení
02AZD730G	U-WAVE-T, IP67, Bezdrátový vysílač
02AZD880G	U-WAVE-T, provedení s bzučákem, Bezdrátový vysílač
02AZD790F	Propojovací kabel F pro U-WAVE-T, ploché přímé provedení
952322	Holtest, Borematic prodl. 100mm, 6-12mm
952621	Holtest, Borematic prodl. 150mm, 12-20mm
952622	Holtest, Borematic prodl. 150mm, 20-50mm
952623	Holtest, Borematic prodl. 150mm, 50-300mm

Spotřební materiál

Obj. č.	Popis
938882	Baterie SR44 1,5V



Měřicí plochy s titanovým povlakem pro zvýšení životnosti

Měřicí hlavice a adaptéry pro třídotykové dutinoměry BOREMATIC pro měření vnitřních rozměrů

Měřicí hlavice a adaptéry pro třídotykové dutinoměry BOREMATIC pro měření vnitřních rozměrů

- 1 : Měřicí hlava
- 2 : Adaptér
- 3 : Zobrazovací jednotka BOREMATIC



Metrické Zobrazovací jednotka BOREMATIC

Obj. č.	Hmot. [g]
568-014	420

Metrické Měřicí hlavice

Obj. č.	Roz. měř. [mm]
04AZB136	6 - 8
04AZB137	8 - 10
04AZB138	10 - 12
04AZA719	12 - 16
04AZA720	16 - 20
04AZA728	20 - 25
04AZA729	25 - 30
04AZA737	30 - 40
04AZA738	40 - 50
04AZA750	50 - 63
04AZA751	62 - 75
04AZA752	75 - 88
04AZA753	87 - 100
04AZA941	100 - 113
04AZA942	112 - 125

Adaptéry

Obj. č.	Roz. měř. [mm]
954595	6 - 12
216556	12 - 20
216557	20 - 50
216558	50 - 125

Poznámka: tyto adaptéry jsou nutné k upevnění měřicí hlavice k zobrazovací jednotce BOREMATIC.

DIGIMATIC Mikrometry s čelistmi pro měření vnitřních rozměrů

Série 345

DIGIMATIC Třmenové mikrometry s čelistmi pro měření vnitřních rozměrů nabízí následující výhody:

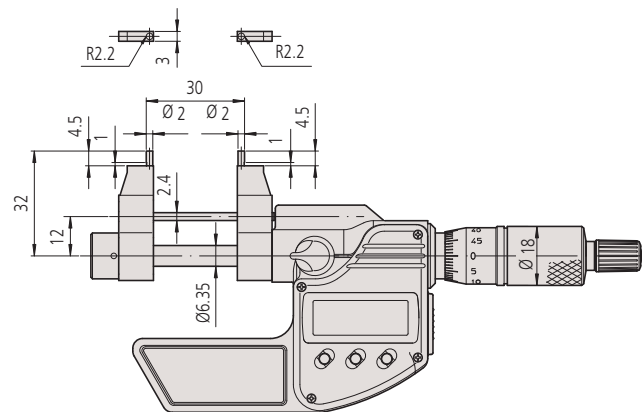
- Měřicí plochy osazené tvrdokovem, broušené a jemně lapované.
- Pro nastavení přesnosti mikrometru je zapotřebí nastavovací měrka vnitřní délky.



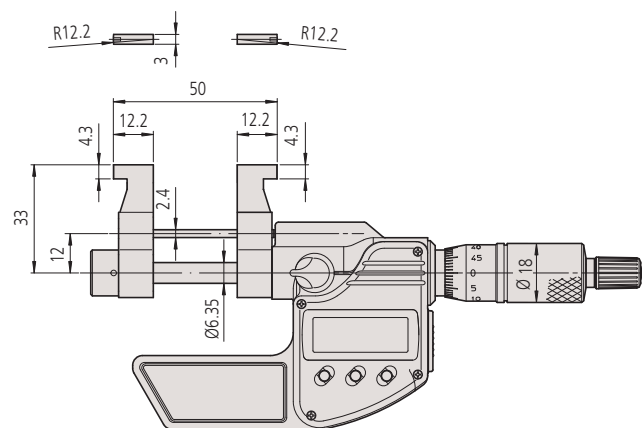
345-250-30

Metrické

Obj. č.	Roz. měř. [mm]	Čís. krok	Max. povolená chyba J MPE	Hmot. [g]
345-250-30	5 - 30	0,001 mm	±5 μm	305
345-251-30	25 - 50	0,001 mm	±6 μm	310



345-250-30



345-251-30

Funkce	Série 345
DATA/HOLD	●
Automatické vypínání po 20 minutách nepoužívání	●
Alarm slabé baterie	●
Funkce "Lock" (blokování klávesnice)	●
2 x PRESET (předvolba)	●
Výstup dat	●

Technické parametry

Stupnice	Na bubínku a na pouzdře matně chromovaná, ø 18 mm
Vřeteno	Stoupání vřetene 0,5 mm, s aretací
Měřicí plocha	Osazené tvrdokovem
Měř. síla	1-6 N
Napájení	1 baterie SR44
Životnost baterie	2,4 roky
Dodává se	Včetně pouzdra, klíče, 1 baterie

Volitelné příslušenství

Obj. č.	Popis
05CZA662	Digimatic kabel s tl. DATA a ochranou IP, 1m, pro mikrometry
05CZA663	Digimatic kabel s tl. DATA a ochranou IP, 2m, provedení pro mikrometry
06AFM380F	Kabel USB Input Tool (Digimatic USB), Digi/Digi2, ploché přímé provedení
264-623	U-WAVE fit, provedení s bzučákem, Bezdrátový vysílač pro třmenový mikrometr
264-622	U-WAVE fit, provedení IP67, Bezdrátový vysílač pro třmenový mikrometr
264-627	U-WAVE fit Bluetooth, bzučák, Bezdrátový vysílač pro třmenový mikrometr
264-626	U-WAVE fit Bluetooth, IP67, Bezdrátový vysílač pro třmenový mikrometr
02AZF310	Propojovací jednotka, U-WAVE fit, Voděodolný typ

Spotřební materiál

Obj. č.	Popis
938882	Baterie SR44 1,5V

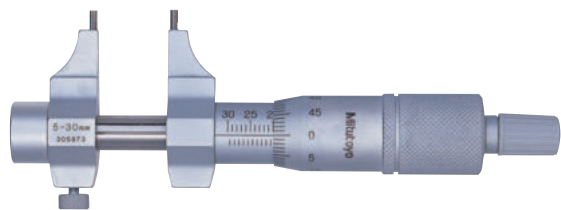


Mikrometry s čelistmi pro měření vnitřních rozměrů

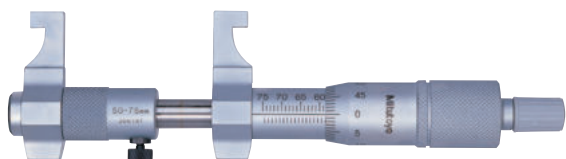
Série 145

Digimatic třmenové mikrometry s čelistmi pro měření vnitřních rozměrů nabízí následující výhody:

- Měřicí plochy osazené tvrdokovem.
- Pro nastavení přesnosti mikrometru je zapotřebí nastavovací měrka vnitřní délky.



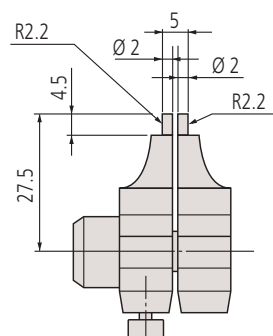
145-185



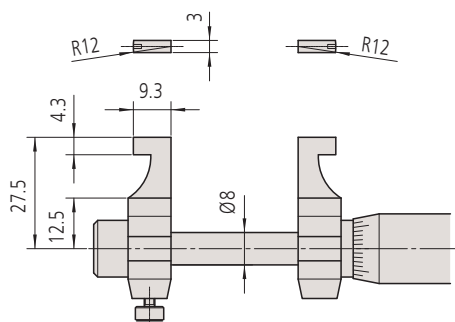
145-187

Metrické

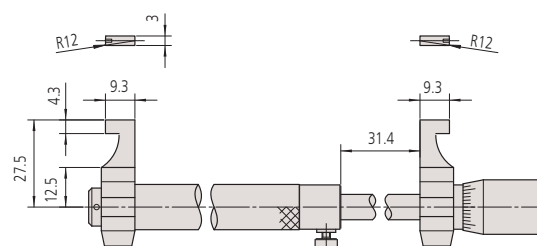
Obj. č.	Roz. měř. [mm]	Děl. stup.	Max. povolená chyba J MPE	Hmot. [g]
145-185	5 - 30	0,01 mm	±5 μm	130
145-186	25 - 50	0,01 mm	±6 μm	140
145-187	50 - 75	0,01 mm	±7 μm	160
145-188	75 - 100	0,01 mm	±8 μm	180
145-189	100 - 125	0,01 mm	±9 μm	210
145-190	125 - 150	0,01 mm	±9 μm	230
145-191	150 - 175	0,01 mm	±10 μm	250
145-192	175 - 200	0,01 mm	±10 μm	270
145-217	200 - 225	0,01 mm	±11 μm	310
145-218	225 - 250	0,01 mm	±11 μm	330
145-219	250 - 275	0,01 mm	±12 μm	350
145-220	275 - 300	0,01 mm	±12 μm	370



145-185



145-186



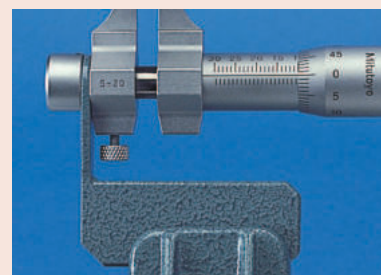
50-300 mm

Technické parametry

Stupnice	Na bubínku a na pouzdře matně chromovaná, ø 18 mm
Vřeteno	Stoupání vřetene 0,5 mm, s aretací
Měřicí plocha	Osazené tvrdokovem
Měř. síla	1-6 N
Dodává se	Včetně pouzdra, klíče

Volitelné příslušenství

Obj. č.	Popis
300400	Držák pro sérii 145
300401	Krytka pro sérii 145



Držák a krytka pro:
Obj. č. 145-185, 145-186

Přesné dvoudotekové mikrometrické odpichy

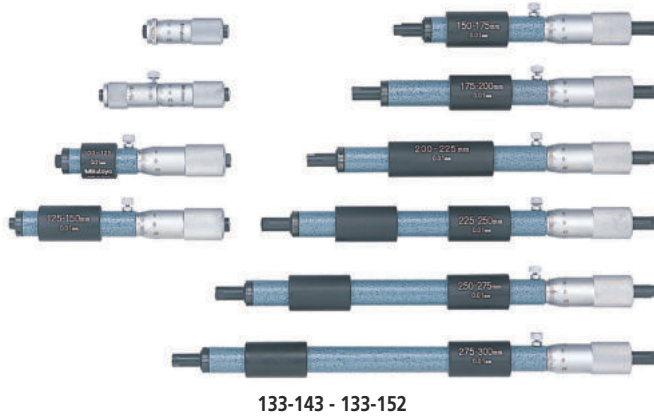
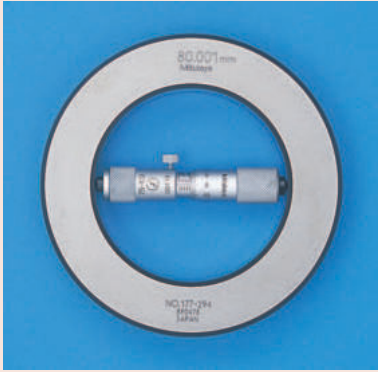
Série 133

Mikrometrické odpichy s jednotlivými prodlužovacími nástavci nabízí následující výhody:

- Standardní jednotlivé nástavce.
- Měřicí plochy z tvrdokovu.

Technické parametry

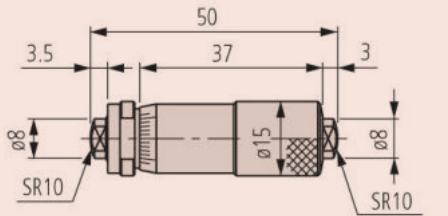
Stupnice	Na bubínku a na pouzdře matně chromovaná, \varnothing 18 mm
Vřeteno	Stoupání vřetene 0,5 mm, s aretací (kromě 50-75 mm)
Měřicí plocha	Osazené tvrdokovem, broušené, kulově lapované
Dodává se	Včetně pouzdra, úchopové ochrany (od 100 mm), klíče



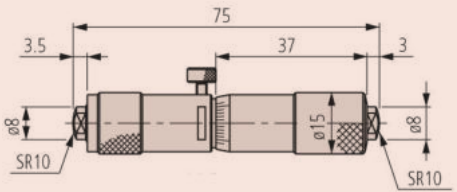
133-143 - 133-152

Metrické

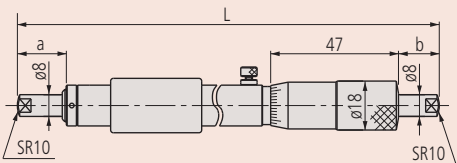
Obj. č.	Roz. měř. [mm]	Děl. stup.	Max. povolená chyba J MPE	a [mm]	b [mm]	L [mm]	Hmot. [g]
133-143	50 - 75	0,01 mm	$\pm 3 \mu\text{m}$				50
133-144	75 - 100	0,01 mm	$\pm 4 \mu\text{m}$				75
133-145	100 - 125	0,01 mm	$\pm 5 \mu\text{m}$	5	3	100	130
133-146	125 - 150	0,01 mm	$\pm 5 \mu\text{m}$	5	3	125	160
133-147	150 - 175	0,01 mm	$\pm 5 \mu\text{m}$	18	15	150	170
133-148	175 - 200	0,01 mm	$\pm 5 \mu\text{m}$	18	15	175	180
133-149	200 - 225	0,01 mm	$\pm 5 \mu\text{m}$	18	15	200	200
133-150	225 - 250	0,01 mm	$\pm 6 \mu\text{m}$	18	15	225	210
133-151	250 - 275	0,01 mm	$\pm 6 \mu\text{m}$	18	15	250	235
133-152	275 - 300	0,01 mm	$\pm 6 \mu\text{m}$	18	15	275	245
133-153	300 - 325	0,01 mm	$\pm 7 \mu\text{m}$	18	15	300	265
133-154	325 - 350	0,01 mm	$\pm 7 \mu\text{m}$	18	15	325	285
133-155	350 - 375	0,01 mm	$\pm 7 \mu\text{m}$	18	15	350	300
133-156	375 - 400	0,01 mm	$\pm 8 \mu\text{m}$	18	15	375	315
133-157	400 - 425	0,01 mm	$\pm 8 \mu\text{m}$	18	15	400	330
133-158	425 - 450	0,01 mm	$\pm 8 \mu\text{m}$	18	15	425	340
133-159	450 - 475	0,01 mm	$\pm 9 \mu\text{m}$	18	15	450	360
133-160	475 - 500	0,01 mm	$\pm 9 \mu\text{m}$	18	15	475	370
133-161	500 - 525	0,01 mm	$\pm 9 \mu\text{m}$	18	15	500	390
133-162	525 - 550	0,01 mm	$\pm 10 \mu\text{m}$	18	15	525	400
133-163	550 - 575	0,01 mm	$\pm 10 \mu\text{m}$	18	15	550	410
133-164	575 - 600	0,01 mm	$\pm 10 \mu\text{m}$	18	15	575	415
133-165	600 - 625	0,01 mm	$\pm 11 \mu\text{m}$	18	15	600	430
133-166	625 - 650	0,01 mm	$\pm 11 \mu\text{m}$	18	15	625	450
133-167	650 - 675	0,01 mm	$\pm 11 \mu\text{m}$	18	15	650	470
133-168	675 - 700	0,01 mm	$\pm 12 \mu\text{m}$	18	15	675	480
133-169	700 - 725	0,01 mm	$\pm 12 \mu\text{m}$	18	15	700	500
133-170	725 - 750	0,01 mm	$\pm 12 \mu\text{m}$	18	15	725	510
133-171	750 - 775	0,01 mm	$\pm 13 \mu\text{m}$	18	15	750	520
133-172	775 - 800	0,01 mm	$\pm 13 \mu\text{m}$	18	15	775	540
133-173	800 - 825	0,01 mm	$\pm 13 \mu\text{m}$	18	15	800	555
133-174	825 - 850	0,01 mm	$\pm 14 \mu\text{m}$	18	15	825	570
133-175	850 - 875	0,01 mm	$\pm 14 \mu\text{m}$	18	15	850	590
133-176	875 - 900	0,01 mm	$\pm 14 \mu\text{m}$	18	15	875	600
133-177	900 - 925	0,01 mm	$\pm 15 \mu\text{m}$	18	15	900	620
133-178	925 - 950	0,01 mm	$\pm 15 \mu\text{m}$	18	15	925	630
133-179	950 - 975	0,01 mm	$\pm 15 \mu\text{m}$	18	15	950	650
133-180	975 - 1000	0,01 mm	$\pm 16 \mu\text{m}$	18	15	975	670



133-143



133-144



100-1000 mm

Přesné dvoudotekové mikrometrické odpichy

Série 133

Standardní jednoduché trubkové provedení mikrometrických odpichů s následujícími vlastnostmi:

- Standardní jednoduché trubkové provedení.
- Měřicí plochy z tvrdokovu.



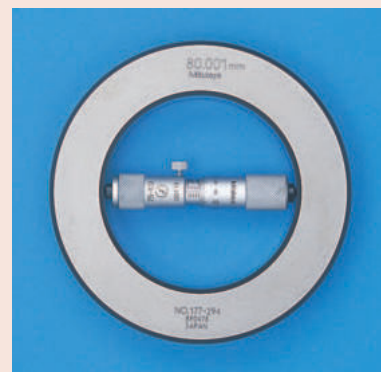
Metrické

Sady mikrometrických dutinoměů

Obj. č.	Roz. měř. [mm]	Děl. stup.	Obsažené dutinoměři obj.č.	Hmot. [g]
133-901	50 - 150	0,01 mm	133-143, 133-144, 133-145, 133-146	415
133-902	50 - 300	0,01 mm	133-143, 133-144, 133-145, 133-146, 133-147, 133-148, 133-149, 133-150, 133-151, 133-152	1655

Technické parametry

Stupnice	Na bubínku a na pouzdře matně chromovaná, ø 18 mm
Vřeteno	Stoupání vřetene 0,5 mm, s aretací (kromě 50-75 mm)
Měřicí plocha	Osazené tvrdokovem, broušené, kulově lapované
Dodává se	Včetně pouzdra, úchopové ochrany (od 100 mm), klíče



Mikrometrické odpichy s prodlužovacími nástavci

Série 137

Provedení mikrometrických odpichů s výměnnými nástavci nabízí následující výhody:

- Výměnné nástavce s válcovými prodlužovacími nástavci, které jsou pružně namontovány v ochranných pouzdech; pro rozšíření rozsahu měření.
- Dostupné jsou měřicí plochy z tvrdokovu.

Technické parametry

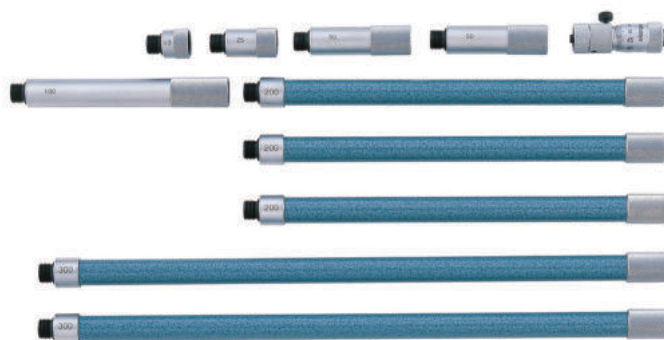
Stupnice	Na bubínku a na pouzdře matně chromovaná, \varnothing 15 mm
Vřeteno	Stoupání vřetene 0,5 mm
Prodloužení	\varnothing 12,5 mm
Dodává se	Včetně pouzdra, klíče, nástavců, mikrometrické hlavy

Volitelné příslušenství

Obj. č.	Popis
137-011	Mikrometrické odpichy s kalenými měřicími plochami, 50-63mm
137-013	Mikrometrický odpich s měřicími plochami z tvrdokovu, 50-63mm

Spotřební materiál

Obj. č.	Popis
980505	Prodloužení pro sérii 137, 13mm, kalené měřicí plochy
980507	Prodloužení pro sérii 137, 25mm, kalené měřicí plochy
980509	Prodloužení pro sérii 137, 50mm, kalené měřicí plochy
980511	Prodloužení pro sérii 137, 100mm, kalené měřicí plochy
980515	Prodloužení pro sérii 137, 200mm, kalené měřicí plochy
980517	Prodloužení pro sérii 137, 300mm, kalené měřicí plochy
980519	Prodloužení pro sérii 137, 337, 13 mm, osazené tvrdokovem
980521	Prodloužení pro sérii 137, 337, 25 mm, osazené tvrdokovem
980523	Prodloužení pro sérii 137, 337, 50 mm, osazené tvrdokovem
980525	Prodloužení pro sérii 137, 337, 100 mm, osazené tvrdokovem
980529	Prodloužení pro sérii 137, 337, 200 mm, osazené tvrdokovem
980531	Prodloužení pro sérii 137, 337, 300 mm, osazené tvrdokovem



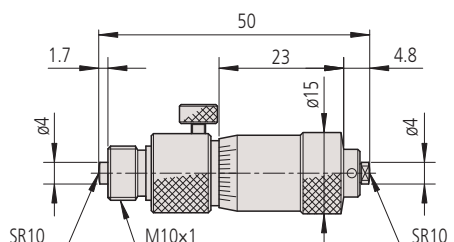
137-205

Metrické Měřicí plochy osazené tvrdokovem

Obj. č.	Roz. měř. [mm]	Rozsah indikace	Děl. stup.	Chyba posuvu vřetene [μ m]	Prodlužovací nástavce	Hmot. [g]
137-206	50 - 150	13 mm	0,01 mm	3	3 (13, 25, 50 mm)	145
137-207	50 - 300	13 mm	0,01 mm	3	5 (13, 25, 50 (2 ks), 100 mm)	305
137-208	50 - 500	13 mm	0,01 mm	3	6 (13, 25, 50 (2 ks), 100, 200 mm)	460
137-209	50 - 1000	13 mm	0,01 mm	3	8 (13, 25, 50 (2 ks), 100, 200 (2 ks), 300 mm)	845
137-210	50 - 1500	13 mm	0,01 mm	3	10 (13, 25, 50 (2 ks), 100, 200 (3 ks), 300 mm (2 ks))	1225

Metrické S kalenými měřicími plochami

Obj. č.	Roz. měř. [mm]	Rozsah indikace	Děl. stup.	Chyba posuvu vřetene [μ m]	Prodlužovací nástavce	Hmot. [g]
137-201	50 - 150	13 mm	0,01 mm	3	3 (13, 25, 50 mm)	145
137-202	50 - 300	13 mm	0,01 mm	3	5 (13, 25, 50 (2 ks), 100 mm)	305
137-203	50 - 500	13 mm	0,01 mm	3	6 (13, 25, 50 (2 ks), 100, 200 mm)	460
137-204	50 - 1000	13 mm	0,01 mm	3	8 (13, 25, 50 (2 ks), 100, 200 (2 ks), 300 mm)	845
137-205	50 - 1500	13 mm	0,01 mm	3	10 (13, 25, 50 (2 ks), 100, 200 (3 ks), 300 mm (2 ks))	1225



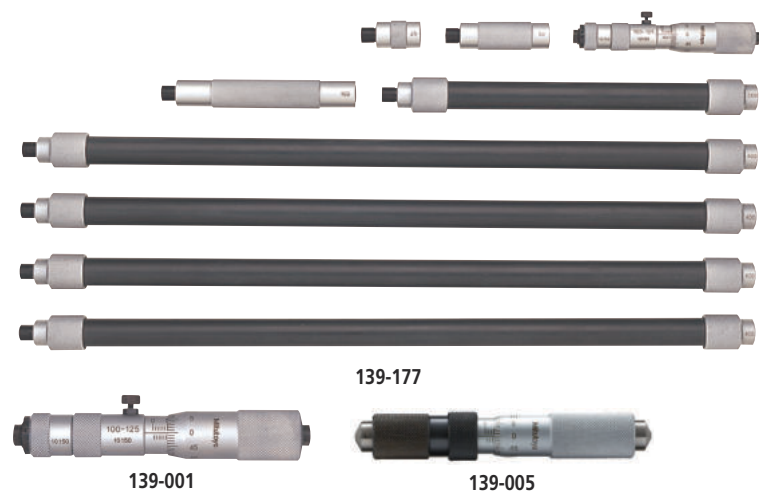
Mikrometrická hlavice pro sérii 137

Mikrometrické odpichy s prodlužovacími nástavci

Série 139

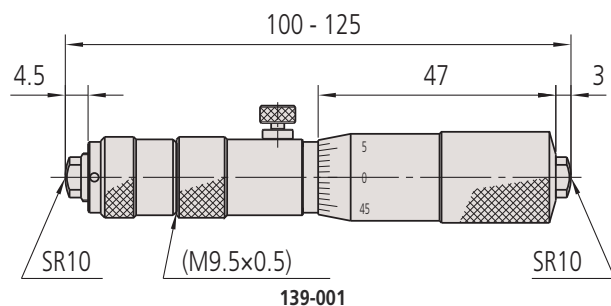
Mikrometrické odpichy s výměnnými nástavci z trubek nabízí následující výhody:

- Výměnné nástavce v provedení z dutých trubek.



Metrické

Obj. č.	Roz. měř. [mm]	Rozsah indikace	Děl. stup.	Chyba posuvu vřetene [μm]	Prodlužovací nástavce	Hmot. [g]
139-173	100 - 500	25 mm	0,01 mm	3	4 (25, 50, 100, 200 mm)	490
139-174	100 - 900	25 mm	0,01 mm	3	5 (25, 50, 100, 200, 400 mm)	790
139-175	100 - 1300	25 mm	0,01 mm	3	6 (25, 50, 100, 200, 400 mm (2 ks))	1090
139-176	100 - 1700	25 mm	0,01 mm	3	7 (25, 50, 100, 200, 400 mm (3 ks))	1390
139-177	100 - 2100	25 mm	0,01 mm	3	8 (25, 50, 100, 200, 400 mm (4 ks))	1690
139-203	40 - 300	10 mm	0,01 mm	6	8 (10, 20, 30, 60, 90, 110, 120, 130 mm)	240
139-204	100 - 1000	25 mm	0,01 mm	6	10 (25, 50, 75, 150, 225, 300, 350, 400, 425, 450 mm)	770



Technické parametry

Stupnice	Na bubínku a na pouzdrě matně chromovaná, ø 18 mm ø 13 mm (139-203, 139-204)
Vřeteno	Stoupání vřetene 0,5 mm
Měřicí plocha	Tvrdokov
Prodloužení	ø17 mm ø10 mm (139-203, 139-204)
Dodává se	Včetně pouzdra, klíče, nástavců, mikrometrické hlavice

Standardní příslušenství

Obj. č.	Popis
139-001	Přesný mikrometrický odpich, 100-125mm, pro 139-173 až 139-177
139-003	Přesný mikrometrický odpich 100-110 mm, pro 139-203
139-005	Přesný mikrometrický odpich 100-125 mm, pro 139-204

Spotřební materiál

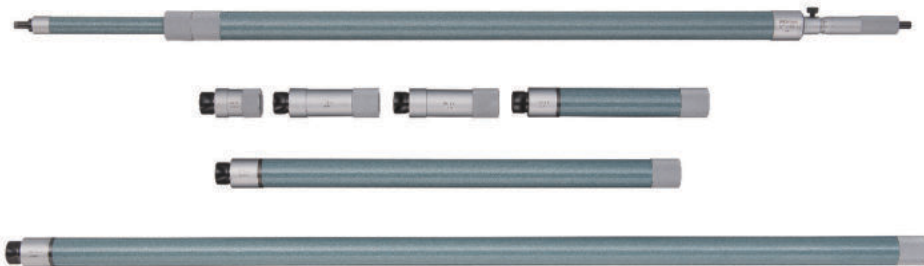
Obj. č.	Popis
981003	Prodloužení pro série 139, 339, 25mm
981005	Prodloužení pro série 139, 339, 50mm
981007	Prodloužení pro série 139, 339, 100mm
981009	Prodloužení pro série 139, 339, 200mm
981011	Prodloužení pro série 139, 339, 400mm
981981	Prodloužení 10 mm, pro 139-203
981982	Prodloužení 20 mm, pro 139-203
981983	Prodloužení 30 mm, pro 139-203
981984	Prodloužení 60 mm, pro 139-203
981985	Prodloužení 90 mm, pro 139-203
981986	Prodloužení 110 mm, pro 139-203
981987	Prodloužení 120 mm, pro 139-203
981988	Prodloužení 130 mm, pro 139-203
981991	Prodloužení 25 mm, pro 139-204
981993	Prodloužení 75 mm, pro 139-204
981994	Prodloužení 150 mm, pro 139-204
981995	Prodloužení 225 mm, pro 139-204
981996	Prodloužení 300 mm, pro 139-204
981997	Prodloužení 350 mm, pro 139-204
981998	Prodloužení 400 mm, pro 139-204
981999	Prodloužení 425 mm, pro 139-204
982000	Prodloužení 450 mm, pro 139-204

Mikrometrické odpichy s prodlužovacími nástavci

Série 140

Mikrometrické odpichy s velkým měřicím rozsahem, které nabízí následující výhody:

- Velké rozsahy měření, až 5000 mm.
- Skládací provedení.
- Dostupné jsou měřicí plochy osazené tvrdokovem, broušené a jemně lapované.



140-158

Technické parametry

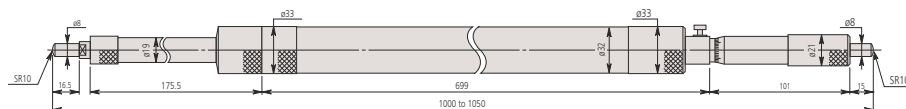
Stupnice	Na bubínku a na pouzdře matně chromovaná, \varnothing 21 mm
Vřeteno	Stoupání vřetene 0,5 mm
Měřicí plocha	Tvrdokov
Prodloužení	\varnothing 32 mm
Dodává se	Včetně pouzdra, klíče

Spotřební materiál

Obj. č.	Popis
04GZA394	Prodloužení 50 mm, pro sérii 140
04GZA396	Prodloužení 100 mm, pro sérii 140
04GZA398	Prodloužení 200 mm, pro sérii 140
04GZA400	Prodloužení 500 mm, pro sérii 140
04GZA402	Prodloužení 1000 mm, pro sérii 140

Metrické

Obj. č.	Roz. měř. [mm]	Rozsah indikace	Děl. stup.	Chyba posuvu vřetene [μ m]	Prodlužovací nástavce	Hmot. [g]
140-157	1000 - 2000	50 mm	0,01 mm	6	5 (50, 100 (2 ks), 200, 500 mm)	3700
140-158	1000 - 3000	50 mm	0,01 mm	6	6 (50, 100 (2 ks), 200, 500, 1000 mm)	5200
140-159	1000 - 4000	50 mm	0,01 mm	6	7 (50, 100 (2 ks), 200, 500, 1000 mm (2 ks))	6700
140-160	1000 - 5000	50 mm	0,01 mm	6	8 (50, 100 (2 ks), 200, 500, 1000 mm (3 ks))	8260



Vestavná mikrometrická hlavice pro sérii 140

DIGIMATIC Mikrometrické odpichy s prodlužovacími nástavci

Série 337

Provedení mikrometrických odpichů s výměnnými nástavci nabízí následující výhody:

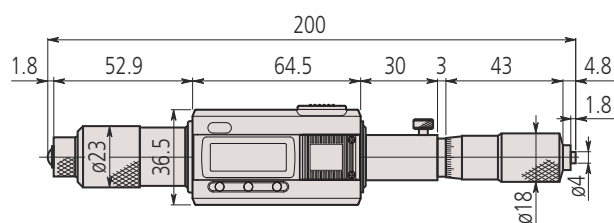
- Výměnné nástavce s válcovými prodlužovacími nástavci, které jsou pružně namontovány v ochranných pouzdrech; pro rozšíření rozsahu měření.
- Měřicí plochy z tvrdokovu.
- Provedení DIGIMATIC, s výstupem dat.
- Výborná odolnost vůči vodě a prachu (stupeň ochrany IP65), umožňuje jejich použití v náročných průmyslových oblastech, včetně míst se stříkající kapalinou.



337-301

Metrické

Obj. č.	Roz. měř. [mm]	Rozsah indikace	Čís. krok	Chyba posuvu vřetene [μm]	Prodlužovací nástavce	Hmot. [g]
337-301	200 - 1000	25 mm	0,001 mm	3	6 (25, 50, 100 (2 ks), 200, 300 mm)	1040
337-302	200 - 1500	25 mm	0,001 mm	3	7 (25, 50, 100, 200, 300 (3 ks))	1410



Vestavná mikrometrická hlavice pro sérii 337



Funkce	Série 337
DATA/HOLD	●
NULOVÁNÍ / ABS přepínání	●
Automatické vypínání po 20 minutách nepoužívání	●
Alarm slabé baterie	●
Funkce "Lock" (blokování klávesnice)	●
2 x PRESET (předvolba)	●
Výstup dat	●

Technické parametry

Stupnice	Na bubínku a na pouzdře matně chromovaná, ø 18 mm
Displej	LCD, výška číslic: 7,5 mm
Vřeteno	Stoupání vřetene 0,5 mm
Měřicí plocha	Tvrdokov
Prodloužení	ø12,5 mm
Napájení	1 baterie SR44
Dodává se	Včetně pouzdra, klíče, 1 baterie, nástavců, mikrometrické hlavice

Standardní příslušenství

Obj. č.	Popis
337-101	Digitální Mikrometrický odpich, 200-225mm, Digimatic, IP65

Volitelné příslušenství

Obj. č.	Popis
05CZA662	Digimatic kabel s tl. DATA a ochranou IP, 1m, pro mikrometry
05CZA663	Digimatic kabel s tl. DATA a ochranou IP, 2m, provedení pro mikrometry
06AFM380B	Kabel USB Input Tool (DIGIMATIC USB), Digi/Digi2, s tl. DATA, pro mikrometry s IP ochranou
02AZD880G	U-WAVE-T, provedení s bzučákem, Bezdrátový vysílač
02AZD730G	U-WAVE-T, IP67, Bezdrátový vysílač
02AZD790B	Propojovací kabel B pro U-WAVE-T, s tl. DATA, pro mikrometry s IP ochranou

Spotřební materiál

Obj. č.	Popis
980521	Prodloužení pro sérii 137, 337, 25 mm, osazené tvrdokovem
980523	Prodloužení pro sérii 137, 337, 50 mm, osazené tvrdokovem
980525	Prodloužení pro sérii 137, 337, 100 mm, osazené tvrdokovem
980529	Prodloužení pro sérii 137, 337, 200 mm, osazené tvrdokovem
980531	Prodloužení pro sérii 137, 337, 300 mm, osazené tvrdokovem
938882	Baterie SR44 1,5V



DIGIMATIC Mikrometrické odpichy s prodlužovacími nástavci

Série 339

Mikrometrické odpichy s výměnnými nástavci z trubek nabízí následující výhody:

- Výměnné nástavce v provedení z dutých trubek.
- Měřicí plochy z tvrdokovu.
- Provedení DIGIMATIC, s výstupem dat.
- Vynikající odolnost vůči vodě a prachu (stupeň ochrany IP65) umožňují jejich použití v různých strojních aplikacích, včetně stříkací vody.



Funkce	Série 339
DATA/HOLD	●
NULOVANÍ / ABS přepínání	●
Automatické vypínání po 20 minutách nepoužívání	●
Alarm slabé baterie	●
Funkce "Lock" (blokování klávesnice)	●
2 x PRESET (předvolba)	●
Výstup dat	●

Technické parametry

Stupnice	Na bubinku a na pouzdře matně chromovaná, ø 18 mm
Displej	LCD, výška číslic 7,5 mm
Vřeteno	Stoupání vřetene 0,5 mm
Měřicí plocha	Tvrdokov
Prodloužení	ø17 mm
Napájení	1 baterie SR44
Dodává se	Včetně pouzdra, klíče, 1 baterie, nástavců, mikrometrické hlavice

Standardní příslušenství

Obj. č.	Popis
339-101	Digitální Mikrometrický odpich, 200-225mm, IP65

Volitelné příslušenství

Obj. č.	Popis
05CZA662	Digimatic kabel s tl. DATA a ochranou IP, 1m, pro mikrometry
05CZA663	Digimatic kabel s tl. DATA a ochranou IP, 2m, provedení pro mikrometry
06AFM380B	Kabel USB Input Tool (DIGIMATIC USB), Digi/Digi2, s tl. DATA, pro mikrometry s IP ochranou
02AZD880G	U-WAVE-T, provedení s bzučákem, Bezdrátový vysílač
02AZD730G	U-WAVE-T, IP67, Bezdrátový vysílač
02AZD790B	Propojovací kabel B pro U-WAVE-T, s tl. DATA, pro mikrometry s IP ochranou

Spotřební materiál

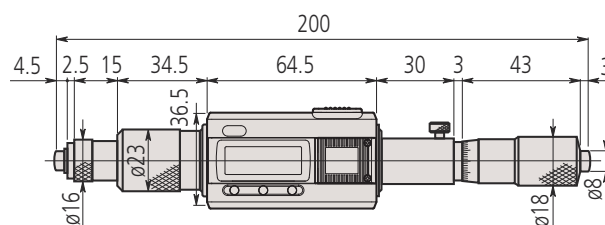
Obj. č.	Popis
938882	Baterie SR44 1,5V
981003	Prodloužení pro série 139, 339, 25mm
981005	Prodloužení pro série 139, 339, 50mm
981007	Prodloužení pro série 139, 339, 100mm
981009	Prodloužení pro série 139, 339, 200mm
981011	Prodloužení pro série 139, 339, 400mm



339-301

Metrické

Obj. č.	Roz. měř. [mm]	Rozsah indikace	Čís. krok	Chyba posuvu vřetene [μm]	Prodlužovací nástavce	Hmot. [g]
339-301	200 - 1000	25 mm	0,001 mm	3	5 (25, 50, 100, 200, 400 mm)	1050
339-302	200 - 2000	25 mm	0,001 mm	3	8 (25, 50, 100, 200 (2 ks), 400 mm (3 ks))	1800



Vestavní mikrometrické hlavice pro sérii 339

Mikrometrické odpichy s výměnnými nástavci

Série 141 - Provedení s výměnnými nástavci

Přesné dvoudotekové mikrometrické odpichy v provedení s výměnnými nástavci nabízí následující výhody:

- S výměnnými nástavci pro různé měřicí rozsahy do 1000 mm.
- Na každém výměnném nástavci je označen jeho měřicí rozsah.
- U modelů dodávaných s více než jedním výměnným nástavcem, lze dosáhnout celého měřicího rozsahu kombinací těchto nástavců.
- S rozšířeným držákem pro použití v hlubokých otvorech, obsažené v sadách do rozsahu měření 300 mm.



141-205

Metrické

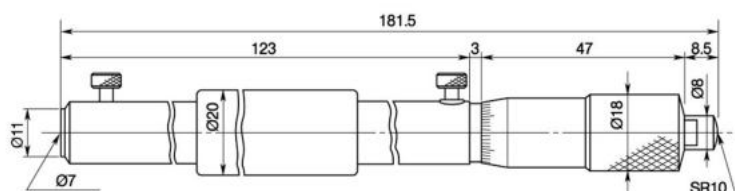
Měřicí plochy osazené tvrdokovem

Obj. č.	Roz. měř. [mm]	Rozsah indikace	Děl. stup.	Chyba posuvu vřetene [μm]	Prodloužení [ks]	Výměnné nástavce [ks]	Příslušenství: mikr. odpich (standardně v sadě) obj.č.	Hmot. [g]
141-103	25 - 50	7 mm	0,01 mm	3	1 (6 mm)	2 (38, 50 mm)	141-003	60
141-211	50 - 200	13 mm	0,01 mm	3	1 (12 mm)	3 (100, 150, 200 mm)	141-027	125
141-212	50 - 300	13 mm	0,01 mm	3	1 (12 mm)	5 (100, 150, 200, 250, 300 mm)	141-027	275

Metrické

Měřicí plochy z kalené oceli

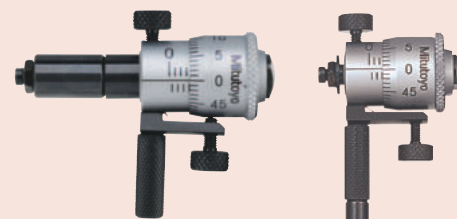
Obj. č.	Roz. měř. [mm]	Rozsah indikace	Děl. stup.	Chyba posuvu vřetene [μm]	Prodloužení [ks]	Výměnné nástavce [ks]	Příslušenství: mikr. odpich (standardně v sadě) obj.č.	Hmot. [g]
141-101	25 - 50	7 mm	0,01 mm	3	1 (6 mm)	2 (38, 50 mm)	141-001	60
141-205	50 - 200	13 mm	0,01 mm	3	1 (12 mm)	3 (100, 150, 200 mm)	141-025	125
141-206	50 - 300	13 mm	0,01 mm	3	1 (12 mm)	5 (100, 150, 200, 250, 300 mm)	141-025	275
141-117	200 - 500	25 mm	0,01 mm	3	2 (25/50 mm)	3 (300, 400, 500 mm)	141-009	520
141-118	200 - 1000	25 mm	0,01 mm	3	2 (25/50 mm)	8 (300, 400, 500, 600, 700, 800, 900, 1000 mm)	141-009	1940



141-009

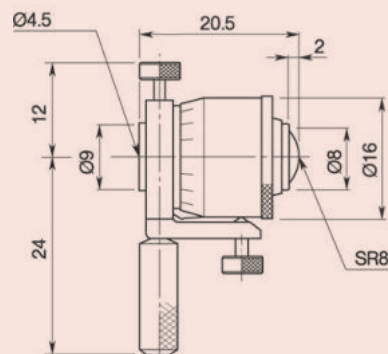
Technické parametry

Stupnice	Na bubínku a na pouzdře matně chromovaná
Vřeteno	Stoupání vřetene 0,5 mm, s aretací
Měřicí plocha	Kalené nebo jemně lapované
Dodává se	Včetně pouzdra, klíče

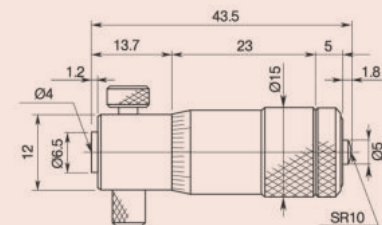


Při použití jednoho z dodávaných prodlužovacích nástavců

Obj. č. 141-101 s prodlužovacím nástavcem



141-001, 141-003



141-025, 141-027

Přesné dutinoměry pro velmi malé díry

Technické parametry

Dodává se V pouzdře včetně plastového krytu pro číselníkový úchylkoměr

Volitelné příslušenství

Obj. č.	Popis
215-120-10	Rychloupínací stativ pro dutinoměry série 526
543-310B	ABSOLUTE DIGIMATIC Úchylkoměr s funkcí HOLD Min, 12,7mm, 0,001mm, ploché zadní víčko
21AZB195	Ukazatele mezi (zelené) 2ks, Číselníkový úchylkoměr série 2/3/4

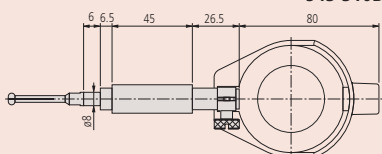
Nastavovací kroužky jsou jako volitelné příslušenství. Pro více informací viz série 177.



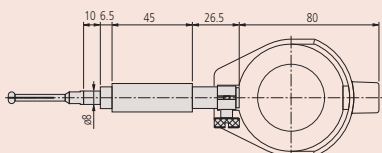
215-120-10



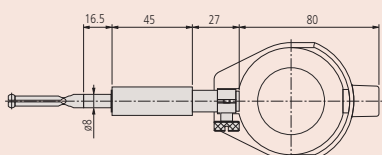
543-310B



0,95 - 4 mm



3,7 - 7,3 mm



7 - 18 mm

Pro více informací o vhodném použití úchylkoměrů se podívejte do kapitoly Číselníkové úchylkoměry.

Série 526

Přesné dvoudotkové dutinoměry ideální pro měření malých otvorů.

Nabízí následující výhody:

- Přesné dutinoměry pro rychlé a přesné měření děr malých průměrů (0,95 - 18 mm).
- Číselníkový úchylkoměr namontovaný na tento přístroj může být v případě požadavku zákazníka vyměněn za digitální úchylkoměr.
- Kontaktní bod je chráněn tvrdým chromem.



526-127

526-153-20

Metrické

Obj. č.	Roz. měř. [mm]	Děl. stup.	Přesnost [μm]	Hloubka otvoru	Obj. č. úchylkoměru	Počet měřicích hlaviček	Opakovatelnost	Hmot. [g]
526-173-20	0.95 - 1.55	0,01 mm	4	11,5 mm	2046AB	5	2 μm	
526-153-20	3.7 - 7.3	0,01 mm	4	32 mm	2046AB	7	2 μm	240
526-126-20	7 - 10	0,01 mm	4	40-56 mm ⁽²⁾	2046AB	6	2 μm	300
526-127-20	10 - 18	0,01 mm	6	62 mm	2046AB	8	2 μm	366
526-152-20	3.7 - 7.3	0,001mm	4	32 mm	2109AB-10	7	2 μm	240
526-124-20	7 - 10	0,001mm	4	40-56 mm ⁽²⁾	2109AB-10	6	2 μm	300
526-125-20	10 - 18	0,001mm	6	62 mm	2109AB-10	8	2 μm	366

⁽¹⁾ Díry $\varnothing \leq 2,25$ mm : hloubka otvoru 17,5 mm / díry $\varnothing > 2,25$ mm : hloubka otvoru 22,5 mm

⁽²⁾ Díry $\varnothing \leq 8$ mm : hloubka otvoru 40 mm / díry $\varnothing > 8$ mm : hloubka otvoru 56 mm

Přesné dutinoměry pro velmi malé díry

Kontaktní body pro série 526

Dělené kontaktní body pro série 526

- Pochromováno



21DAA601A



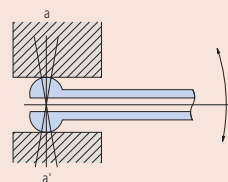
21DAA602B

Vyměnitelné měřicí hlavičky

Obj. č.	Roz. měř. [mm]	Označení měřicí hlavičky (gravitováno)	Poznámka	A [mm]	B [mm]	C [mm]
21DAA601A	0.95 - 1.15	1	Určeno pro 526-173-20, 526-172-20	11,5		
21DAA601B	1.07 - 1.25	1,1	Určeno pro 526-173-20, 526-172-20	11,5		
21DAA601C	1.17 - 1.35	1,2	Určeno pro 526-173-20, 526-172-20	11,5		
21DAA601D	1.27 - 1.45	1,3	Určeno pro 526-173-20, 526-172-20	11,5		
21DAA601E	1.37 - 1.55	1,4	Určeno pro 526-173-20, 526-172-20	11,5		
21DAA602A	1.5 - 1.9	1,75	Určeno pro 526-163-20, 526-162-20	17,5		
21DAA602B	1.8 - 2.2	2	Určeno pro 526-163-20, 526-162-20	17,5		
21DAA602C	2.05 - 2.45	2,25	Určeno pro 526-163-20, 526-162-20	17,5		
21DAA602D	2.25 - 2.75	2,5	Určeno pro 526-163-20, 526-162-20	22,5		
21DAA602E	2.5 - 3	2,75	Určeno pro 526-163-20, 526-162-20	22,5		
21DAA602F	2.75 - 3.25	3	Určeno pro 526-163-20, 526-162-20	22,5		
21DAA602G	3 - 3.5	3,25	Určeno pro 526-163-20, 526-162-20	22,5		
21DAA602H	3.25 - 3.75	3,5	Určeno pro 526-163-20, 526-162-20	22,5		
21DAA602J	3.5 - 4	3,75	Určeno pro 526-163-20, 526-162-20	22,5		
21DAA603A	3.7 - 4.3	4	Určeno pro 526-153-20, 526-152-20	32		
21DAA603B	4.2 - 4.8	4,5	Určeno pro 526-153-20, 526-152-20	32		
21DAA603C	4.7 - 5.3	5	Určeno pro 526-153-20, 526-152-20	32		
21DAA603D	5.2 - 5.8	5,5	Určeno pro 526-153-20, 526-152-20	32		
21DAA603E	5.7 - 6.3	6	Určeno pro 526-153-20, 526-152-20	32		
21DAA603F	6.2 - 6.8	6,5	Určeno pro 526-153-20, 526-152-20	32		
21DAA603G	6.7 - 7.3	7	Určeno pro 526-153-20, 526-152-20	32		
102469	7 - 7.5	1	Určeno pro 526-124-20, 526-126-20	1,8	40	29,2
102470	7.5 - 8	2	Určeno pro 526-124-20, 526-126-20	1,8	40	29,2
102471	8 - 8.5	3	Určeno pro 526-124-20, 526-126-20	1,8	40	29,2
102472	8.5 - 9	4	Určeno pro 526-124-20, 526-126-20	1,8	40	29,2
102473	9 - 9.5	5	Určeno pro 526-124-20, 526-126-20	1,8	40	29,2
102474	9.5 - 10	6	Určeno pro 526-124-20, 526-126-20	1,8	40	29,2
102454	10 - 11	1	Určeno pro 526-125-20, 526-127-20	2,1	46	38
102455	11 - 12	2	Určeno pro 526-125-20, 526-127-20	2,7	46	38
102456	12 - 13	3	Určeno pro 526-125-20, 526-127-20	2,7	46	38
102457	13 - 14	4	Určeno pro 526-125-20, 526-127-20	2,7	46	38
102458	14 - 15	5	Určeno pro 526-125-20, 526-127-20	2,7	46	38
102459	15 - 16	6	Určeno pro 526-125-20, 526-127-20	2,7	46	38
102460	16 - 17	7	Určeno pro 526-125-20, 526-127-20	2,7	46	38
102461	17 - 18	8	Určeno pro 526-125-20, 526-127-20	2,7	46	38

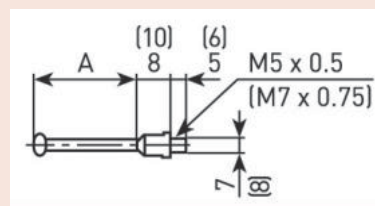


526-153-20

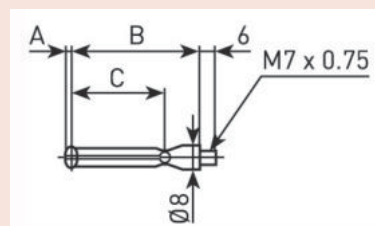


Polohování malých dutinoměů

Kontaktní měřicí doteky mají poměrně velké zaoblení, lze je snadno polohovat tak, aby se změřil (ve směru a - a') skutečný průměr otvoru.



526-162-20, 526-163-20, 526-172-20, 526-173-20
() 526-152-20, 526-153-20



526-124-20, 526-125-20, 526-126-20, 526-127-20

Přesné dutinoměry pro malé díry

Série 511

Dutinoměry, které se automaticky vystředí přes středící most. Nabízí následující výhody:

- Velký zdvih pístu s výbornou přesností.
- Vyměnitelné doteky tloušťky 0,5 mm, dodávané jako standardní příslušenství, umožňují nastavení malých kroků.
- Měřicí doteky z tvrdokovu (rozsah měření > 18 mm) zajišťují dlouhou životnost a odolnost proti opotřebení.
- Velký grip pro uchopení snižuje přenos tepla od obsluhy až o 50%.

Technické parametry

Přesnost	5 μm
Opakovatelnost	2 μm
Dodává se	Včetně pouzdra, číselníkového úchylkoměru, plastového ochranného krytu pro úchylkoměr

Volitelné příslušenství

Obj. č.	Popis
21AZB195	Ukazatele mezi (zelené) 2ks, Číselníkový úchylkoměr série 2/3/4



543-310B

Pro více informací o vhodném použití úchylkoměrů se podívejte do kapitoly Číselníkové úchylkoměry.



511-204-20



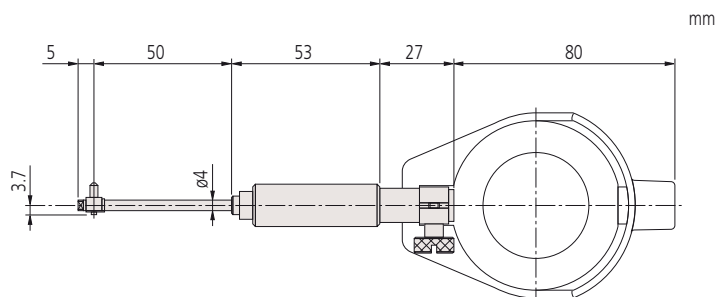
6 - 10mm



10 - 18.5mm

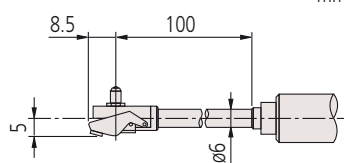
Metrické

Obj. č.	Roz. měř. [mm]	Děl. stup.	Zdvih kontaktního bodu [mm]	Hloubka otvoru	Obj. č. úchylkoměru	Počet měřících hlaviček	Hmot. [g]
511-210-20	6 - 10	0,001 mm	0,5	50 mm	2109AB-10	9	255
511-211-20	6 - 10	0,01 mm	0,5	50 mm	2046AB	9	255
511-203-20	10 - 18.5	0,001 mm	0,6	100 mm	2109AB-10	9	268
511-204-20	10 - 18.5	0,01 mm	0,6	100 mm	2046AB	9	264



6-10 mm

mm



10-18,5 mm

Dutinoměry

Série 511

Dutinoměry, které se automaticky vystředí přes středící most.

Nabízí následující výhody:

- Díky duté struktuře velkého gripu, dochází ke snížení vlivu tepla z rukou operátora až o 50%, což má za následek vysoce přesné měření.
- Vyměnitelné doteky (tloušťky 0,5 mm), dodávané jako standardní příslušenství, umožňují nastavení malých kroků.
- Měřicí doteky z tvrdokovu (rozsah měření > 18 mm) zajišťují dlouhou životnost a odolnost proti opotřebení.



511-712-20



511-713-20



Nástavce pro měření v hlubokých dířích
(volitelné příslušenství)

Metrické

Obj. č.	Roz. měř. [mm]	Děl. stup.	Zdvih kontaktního bodu	Hloubka otvoru	Obj. č. úchylkoměru	Počet měřících hlaviček	Hmot. [g]
511-721-20	18 - 35	0,001 mm	1,2 mm	100 mm	2109AB-10	9	330
511-722-20	35 - 60	0,001 mm	1,2 mm	150 mm	2109AB-10	6	400
511-723-20	50 - 150	0,001 mm	1,6 mm	150 mm	2109AB-10	11	420
511-724-20	100 - 160	0,001 mm	1,6 mm	150 mm	2109AB-10	13	480
511-725-20	160 - 250	0,001 mm	1,6 mm	250 mm	2109AB-10	6	850
511-726-20	250 - 400	0,001 mm	1,6 mm	250 mm	2109AB-10	5	945
511-711-20	18 - 35	0,01 mm	1,2 mm	100 mm	2046AB	9	330
511-712-20	35 - 60	0,01 mm	1,2 mm	150 mm	2046AB	6	400
511-713-20	50 - 150	0,01 mm	1,6 mm	150 mm	2046AB	11	420
511-714-20	100 - 160	0,01 mm	1,6 mm	150 mm	2046AB	13	480
511-715-20	160 - 250	0,01 mm	1,6 mm	250 mm	2046AB	6	850
511-716-20	250 - 400	0,01 mm	1,6 mm	250 mm	2046AB	5	945

Technické parametry

Přesnost	2 μm
Opakovatelnost	0,5 μm
Dodává se	Včetně pouzdra, číselníkového úchylkoměru, plastového ochranného krytu pro úchylkoměr

Volitelné příslušenství

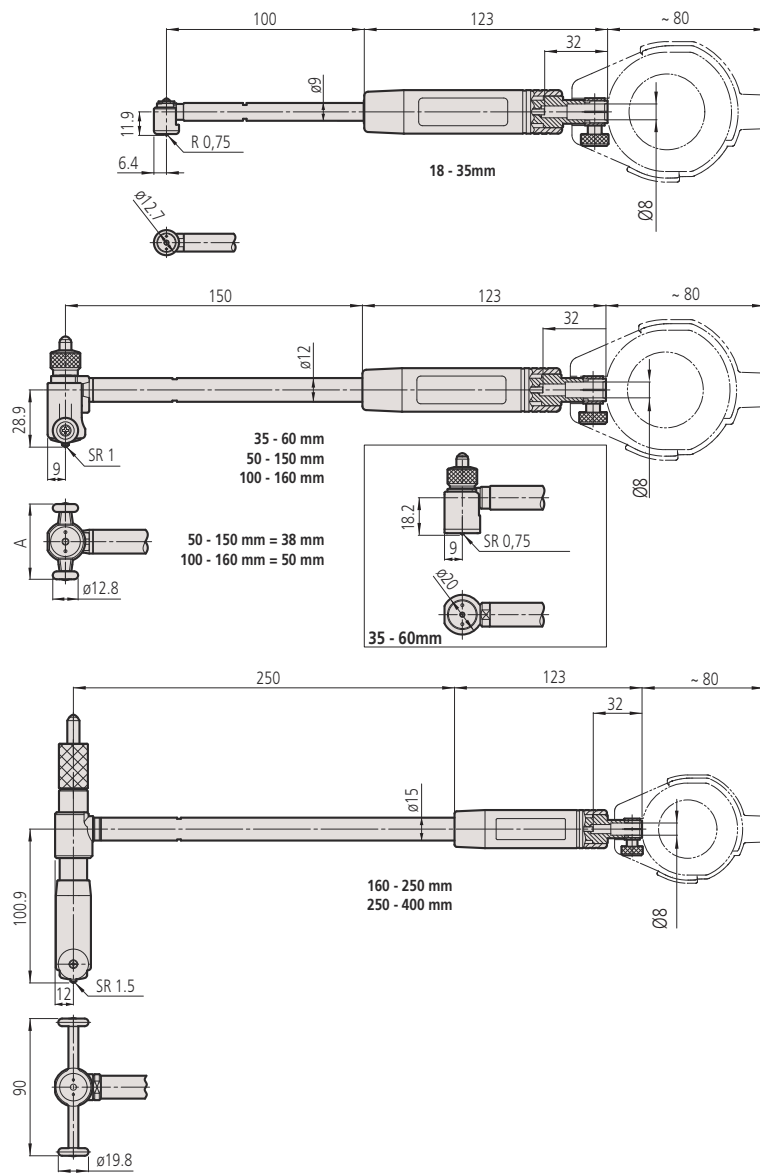
Obj. č.	Popis
953549	Prodlužovací nástavce pro sérii 511, 125mm, 9mm průměr nástavce
953550	Prodlužovací nástavce pro sérii 511, 250mm, 9mm průměr nástavce
953551	Prodlužovací nástavce pro sérii 511, 500mm, 9mm průměr nástavce
953552	Prodlužovací nástavce pro sérii 511, 125mm, 12mm průměr nástavce
953553	Prodlužovací nástavce pro sérii 511, 250mm, 12mm průměr nástavce
953554	Prodlužovací nástavce pro sérii 511, 500mm, 12mm průměr nástavce
953555	Prodlužovací nástavce pro sérii 511, 750mm, 12mm průměr nástavce
953556	Prodlužovací nástavce pro sérii 511, 1000mm, 12mm průměr nástavce
953557	Prodlužovací nástavce pro sérii 511, 125mm, 15mm průměr nástavce
952361	Prodlužovací nástavce pro sérii 511, 250mm, 15mm průměr nástavce
953558	Prodlužovací nástavce pro sérii 511, 500mm, 15mm průměr nástavce
953559	Prodlužovací nástavce pro sérii 511, 750mm, 15mm průměr nástavce
953560	Prodlužovací nástavce pro sérii 511, 1000mm, 15mm průměr nástavce
21AZB195	Ukazatele mezi (zelené) 2ks, Číselníkový úchylkoměr série 2/3/4

Pro více informací o vhodném použití úchylkoměrů se podívejte do kapitoly Číselníkové úchylkoměry.

Dutinoměry

Série 511

Příklady měřících hlaviček s různými rozsahy měření.



Dutinoměry

Série 511

Dutinoměry, které se automaticky vystředí přes středící most.

Nabízí následující výhody:

- Měřicí doteky z tvrdokovu zajišťují dlouhou životnost a odolnost proti opotřebení.
- Díky duté struktuře velkého gripu, dochází ke snížení vlivu tepla z rukou operátora až o 50%, což má za následek vysoce přesné měření.



511-921-20 s ukazatelem mezi - zelené (volit. přísluš.)



Sada 511-921-20 je včetně čísel. úchylkoměru 2046AB



Sada 511-922-20 je včetně čísel. úchylkoměru 2109AB-10



Úchylkoměr obj. č. 543-310B obsažený v sadě obj. č. 511-925-10

Metrické

Obj. č.	Roz. měř. [mm]	Děl. stup.	Hloubka otvoru	Obj. č. úchylkoměru
511-921-20	18 - 150	0,01 mm	100/150 mm	2046AB
511-922-20	18 - 150	0,001 mm	100/150 mm	2109AB-10
511-925-10	18 - 150	0,001 mm	100/150 mm	543-310B

Technické parametry

Přesnost	2 μ m
Opakovatelnost	0,5 μ m
Dodává se	Včetně pouzdra, číselníkového úchylkoměru, plastového ochranného krytu pro úchylkoměr

Standardní příslušenství

Obj. č.	Popis
205457	Podložka pro sérii 511, 0,5mm, rozsah měření 35-160mm
205458	Podložka pro sérii 511, 1mm, rozsah měření 35-160mm
205459	Podložka pro sérii 511, 2mm, rozsah měření 35-160mm
205460	Podložka pro sérii 511, 3mm, rozsah měření 35-160mm
205623	Podložka pro sérii 511, 0,5mm, rozsah měření 18-35mm
205624	Podložka pro sérii 511, 1mm, rozsah měření 18-35mm

Volitelné příslušenství

Obj. č.	Popis
21AZB195	Ukazatele mezi (zelené) 2ks, Číselníkový úchylkoměr série 2/3/4

Dutinoměry s mikrometrickou hlavicí

Série 511

Mikrometrické hlavice, které umožňují měření bez vyměnitelných doteků.

Nabízí následující výhody:

- Velký zdvih pístu s výbornou přesností.
- Měřicí doteky z tvrdokovu (rozsah měření > 18 mm) zajišťují dlouhou životnost a odolnost proti opotřebení.
- Velký grip pro uchopení snižuje přenos tepla od obsluhy až o 50%.
- Široký rozsah měření s měřicím dotekem s kuličkou.

Technické parametry

Přesnost	2 μ m
Opakovatelnost	0,5 μ m
Dodává se	Včetně pouzdra, číselníkového úchylkoměru, plastového ochranného krytu pro úchylkoměr

Volitelné příslušenství

Obj. č.	Popis
953552	Prodlužovací nástavce pro sérii 511, 125mm, 12mm průměr nástavce
953553	Prodlužovací nástavce pro sérii 511, 250mm, 12mm průměr nástavce
953554	Prodlužovací nástavce pro sérii 511, 500mm, 12mm průměr nástavce
953555	Prodlužovací nástavce pro sérii 511, 750mm, 12mm průměr nástavce
953556	Prodlužovací nástavce pro sérii 511, 1000mm, 12mm průměr nástavce
953557	Prodlužovací nástavce pro sérii 511, 125mm, 15mm průměr nástavce
952361	Prodlužovací nástavce pro sérii 511, 250mm, 15mm průměr nástavce
953558	Prodlužovací nástavce pro sérii 511, 500mm, 15mm průměr nástavce
953559	Prodlužovací nástavce pro sérii 511, 750mm, 15mm průměr nástavce
953560	Prodlužovací nástavce pro sérii 511, 1000mm, 15mm průměr nástavce
21AZB195	Ukazatele mezi (zelené) 2ks, Číselníkový úchylkoměr série 2/3/4



543-310B

Pro více informací o vhodném použití úchylkoměrů se podívejte do kapitoly Číselníkové úchylkoměry.



511-814-20
s ukazatelem mezi - zelené (volitelné příslušenství)



Nástavce pro měření v hlubokých dířích
(volitelné příslušenství)

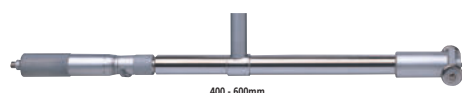
Metrické

Obj. č.	Roz. měř. [mm]	Děl. stup.	Hloubka otvoru	Obj. č. úchylkoměru	Přestavení měř. vřetene	Nástavec	Hmot. [g]
511-823-20	60 - 100	0,001 mm	150 mm	2109AB-10	10 mm	10, 20 mm	430
511-824-20	100 - 160	0,001 mm	150 mm	2109AB-10	13 mm	10, 20, 20 mm	480
511-825-20	150 - 250	0,001 mm	150 mm	2109AB-10	13 mm	10, 20, 20, 50 mm	850
511-826-20	250 - 400	0,001 mm	150 mm	2109AB-10	25 mm	25, 50, 50 mm	950
511-827-20	400 - 600	0,001 mm	250 mm	2109AB-10	50 mm	50, 100 mm	1270
511-828-20	600 - 800	0,001 mm	250 mm	2109AB-10	50 mm	50, 100 mm	1670
511-813-20	60 - 100	0,01 mm	150 mm	2046AB	10 mm	10, 20 mm	430
511-814-20	100 - 160	0,01 mm	150 mm	2046AB	13 mm	10, 20, 20 mm	480
511-815-20	150 - 250	0,01 mm	150 mm	2046AB	13 mm	10, 20, 20, 50 mm	850
511-816-20	250 - 400	0,01 mm	150 mm	2046AB	25 mm	25, 50, 50 mm	950
511-817-20	400 - 600	0,01 mm	250 mm	2046AB	50 mm	50, 100 mm	1270
511-818-20	600 - 800	0,01 mm	250 mm	2046AB	50 mm	50, 100 mm	1670

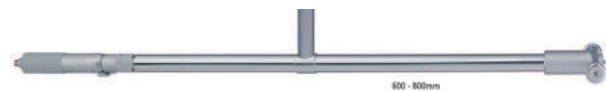
Dutinoměry s mikrometrickou hlavicí

Série 511

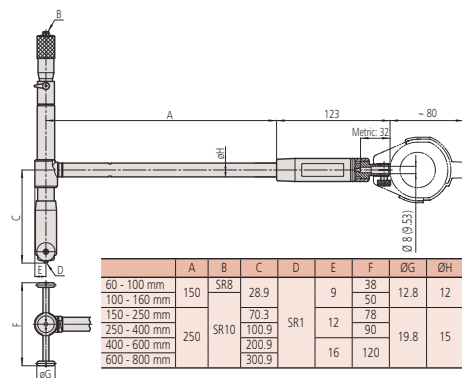
Rozměry



400 - 600mm



600 - 800mm



60 - 100 mm



100 - 160 mm



150 - 250 mm



250 - 400 mm

Prodlužovací nástavce

Příslušenství pro dutinoměry

Prodlužovací nástavce slouží jako pomoc při měření hlubokých děr.

Nabízí následující výhody:

- Při spojení několika prodlužovacích nástavců dohromady, hrozí nebezpečí možnosti malých chyb, které vyplývají z kloubových zapojení. Z praktického hlediska není dobré zapojovat více než dva prodlužovací nástavce. Proto, je-li to možné, použijte jeden dlouhý prodlužovací nástavec, než několik krátkých.
- Prodlužovací nástavce lze použít do 1000 mm.
- Jestliže používáte prodlužovací nástavce delší než 500 mm, použijte dutinoměr ve svislé poloze.
- Přesnost a spolehlivý provoz může být potvrzen až po připojení prodlužovacího nástavce.



953549



953552



953557

Obj. č.	Délka [mm]	Využitelný rozsah měření	Průměr prodlužovacího nástavce
953549	125	18-35 mm	9 mm
953550	250	18-35 mm	9 mm
953551	500	18-35 mm	9 mm
953552	125	35-160 mm	12 mm
953553	250	35-160 mm	12 mm
953554	500	35-160 mm	12 mm
953555	750	35-160 mm	12 mm
953556	1000	35-160 mm	12 mm
953557	125	150-800 mm	15 mm
952361	250	150-800 mm	15 mm
953558	500	150-800 mm	15 mm
953559	750	150-800 mm	15 mm
953560	1000	150-800 mm	15 mm

Dutinoměry - Provedení s krátkou "nohou"

Série 511

Kompaktní a lehké provedení dutinměřů kvůli krátké délce pod gripem držení.

Nabízí následující výhody:

- Velký zdvih pístu s vynikající přesností.
- Měřicí body jsou osazené tvrdokovem pro zvýšení životnosti a odolnosti vůči opotřebení.
- Velký grip držení snižuje přenos tepla od obsluhy o 50%.

Technické parametry

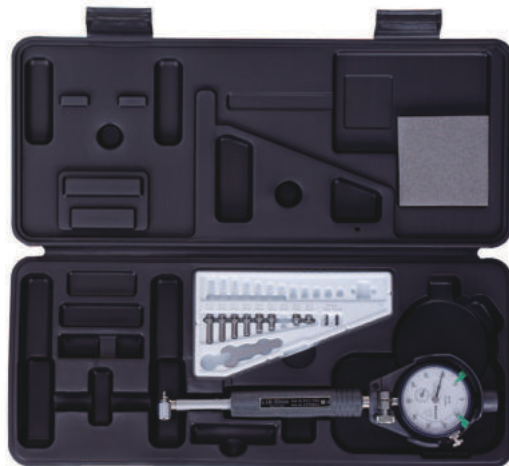
Přesnost	2 μm
Opakovatelnost	0,5 μm
Dodává se	Včetně pouzdra, číselníkového úchylkoměru, plastového ochranného krytu pro úchylkoměr

Volitelné příslušenství

Obj. č.	Popis
21AZB195	Ukazatele mezi (zelené) 2ks, Číselníkový úchylkoměr série 2/3/4



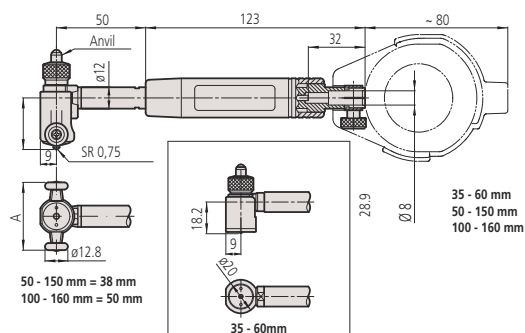
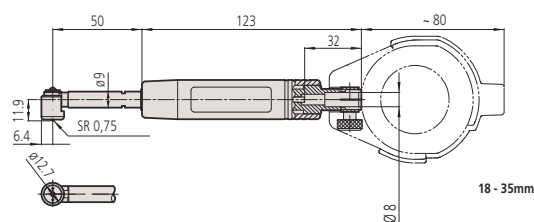
543-310B



511-766-20

Metrické

Obj. č.	Roz. měř. [mm]	Děl. stup.	Zdvih kontaktního bodu	Hloubka otvoru	Obj. č. úchylkoměru	Počet měřících hlaviček	Hmot. [g]
511-771-20	18 - 35	0,001 mm	1,2 mm	50 mm	2109AB-10	9	320
511-773-20	50 - 150	0,001 mm	1,6 mm	50 mm	2109AB-10	11	400
511-774-20	100 - 160	0,001 mm	1,6 mm	50 mm	2109AB-10	13	460
511-766-20	18 - 35	0,01 mm	1,2 mm	50 mm	2046AB	9	320
511-767-20	35 - 60	0,01 mm	1,2 mm	50 mm	2046AB	6	380
511-768-20	50 - 150	0,01 mm	1,6 mm	50 mm	2046AB	11	400
511-769-20	100 - 160	0,01 mm	1,6 mm	50 mm	2046AB	13	460



Pro více informací o vhodném použití úchylkoměrů se podívejte do kapitoly Číselníkové úchylkoměry.

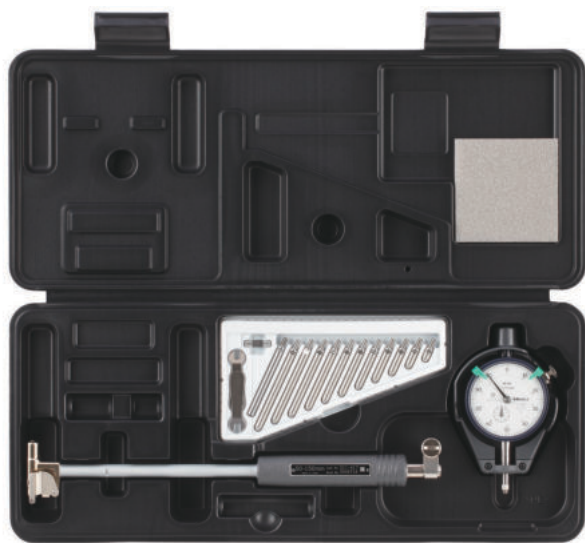
Dutinoměry pro slepé díry

Série 511

Dutinoměry pro měření slepých děr.

Nabízí následující výhody:

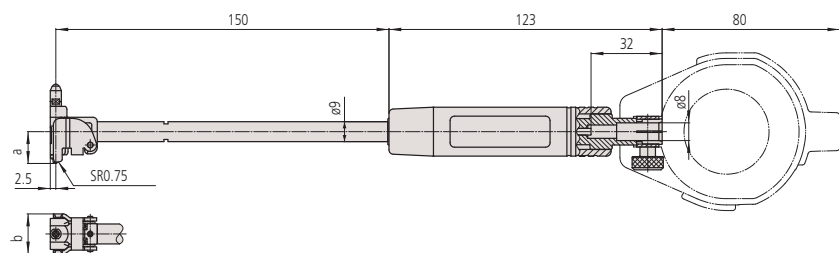
- Umožňují měřit vnitřní průměr blízko dna slepé díry
- Měřicí plochy jsou osazené tvrdokovem pro zvýšení životnosti a odolnosti proti opotřebení



511-427-20 s ukazatelem mezí - zelené (volit. přísluř.)

Metrické

Obj. č.	Roz. měř. [mm]	Děl. stup.	Zdvih kontaktního bodu	Hloubka otvoru	Obj. č. úchylkoměru	a [mm]	b [mm]	Hmot. [g]
511-425-20	15 - 35	0,01 mm	1,2 mm	150 mm	2046AB	9,9	10,6	350
511-426-20	35 - 60	0,01 mm	1,2 mm	150 mm	2046AB	14,3	18	370
511-427-20	50 - 150	0,01 mm	1,2 mm	150 mm	2046AB	22,7	22	380
511-435-20	15 - 35	0,001 mm	1,2 mm	150 mm	2109AB	9,9	10,6	350
511-436-20	35 - 60	0,001 mm	1,2 mm	150 mm	2109AB	14,3	18	370
511-437-20	50 - 150	0,001 mm	1,2 mm	150 mm	2109AB	22,7	22	380

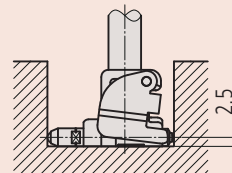
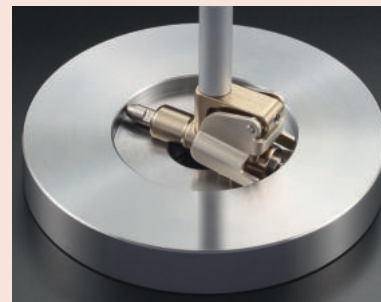


Technické parametry

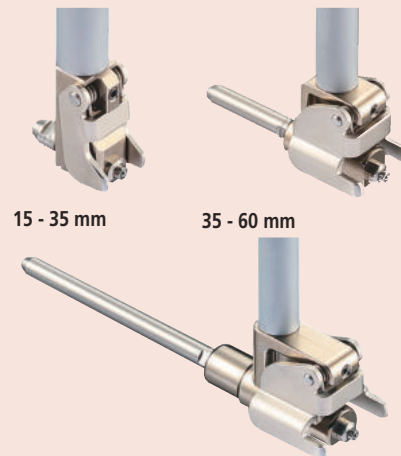
Přesnost	4 μ m
Opakovatelnost	1 μ m
Dodává se	Včetně pouzdra, číselníkového úchylkoměru, plastového ochranného krytu pro úchylkoměr

Volitelné příslušenství

Obj. č.	Popis
953549	Prodlužovací nástavce pro sérii 511, 125mm, 9mm průměr nástavce
953550	Prodlužovací nástavce pro sérii 511, 250mm, 9mm průměr nástavce
953551	Prodlužovací nástavce pro sérii 511, 500mm, 9mm průměr nástavce



Pro slepé díry s minimální hloubkou 2,5 mm



50 - 150 mm

Pro více informací o vhodném použití úchylkoměrů se podívejte do kapitoly Číselníkové úchylkoměry.

ABSOLUTE DIGIMATIC Dutinoměry

ABSOLUTE®
IP53

Série 511

DIGIMATIC Dutinoměry, které umožňují digitální měření vnitřních rozměrů s vynikající přesností do maximální hloubky 2 m.

ABSOLUTE DIGIMATIC Dutinoměry nabízí následující výhody:

- Přesné dutinoměry pro snadné měření průměrů v hlubokých otvorech bez ztráty přesnosti.
- Nastavení až 3 jmenovitých hodnot a hodnot horní/dolní tolerance může být uloženo do paměti a vyvoláno stisknutím tlačítka.
- Může být nastaveno vyhodnocení OK/±n.OK.
- Lze použít až max. čtyři prodlužovací nástavce (250 nebo 500 mm).

Funkce	Série 511
ZAP/VYP	●
DATA (výstup s kabelem) / HOLD (hodnota zobrazení)	●
3x PRESET (Předvolby)	●
Min. držená hodnota (Funkce HOLD Min)	●
Vyhodnocení OK/±n.OK	●

Technické parametry

Přesnost	0,003 mm (bez kvantizační chyby)
Opakovatelnost	0,002 mm
Displej	LCD, výška číslic: 7,5 mm
Měř. síla	≤5 N
Vzorkovací frekvence	50 krát/sek. (1)
Napájení	2 baterie SR44
Životnost baterie	cca 2000 hodin

Volitelné příslušenství

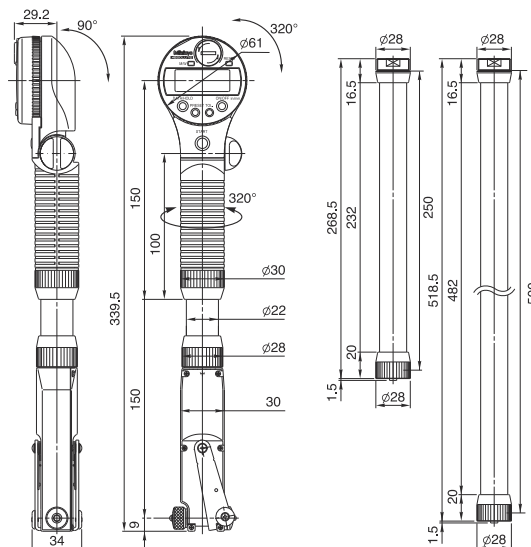
Obj. č.	Popis
905338	Digimatic kabel, ploché přímé provedení, 1m
905409	Digimatic kabel, ploché přímé provedení, 2m
06AFM380F	Kabel USB Input Tool (Digimatic USB), Digi/Digi2, ploché přímé provedení
02AZD880G	U-WAVE-T, provedení s bzučákem, Bezdrátový vysílač
02AZD730G	U-WAVE-T, IP67, Bezdrátový vysílač
02AZD790F	Propojovací kabel F pro U-WAVE-T, ploché přímé provedení
21DZA089	Prodlužovací nástavec, série 511, 250mm
21DZA081	Prodlužovací nástavec, série 511, 500mm

Spotřební materiál

Obj. č.	Popis
938882	Baterie SR44 1,5V

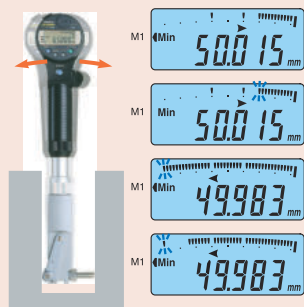


511-501

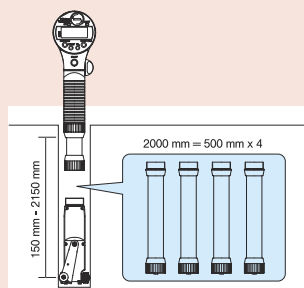


Metrické

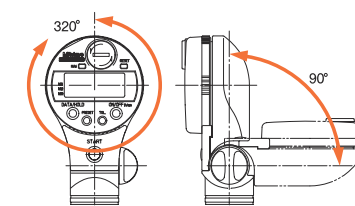
Obj. č.	Roz. měř. [mm]	Čís. krok	Zdvih kontaktního bodu	Počet měřících hlavicek	Hmot. [g]
511-501	45 - 100	0,001 mm	1,2 mm	12	500
511-502	100 - 160	0,001 mm	1,2 mm	13	570



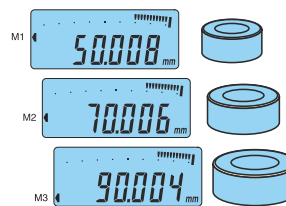
ABSOLUTE Digimatic Dutinoměr zaznamená nejnižší hodnotu (průměr) a automaticky ji podrží.



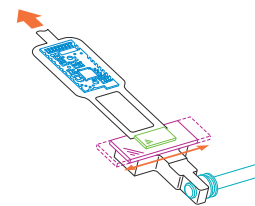
Vzájemně lze spojit až čtyři prodlužovací nástavce (každý po 500 mm) do celkové délky 2 m.



Displej se dá natočit o 320° a vychýlit o 90°. Držák se dá natočit o 320°.



Předem lze nastavit až 3 referenční hodnoty, včetně horní a dolní toleranční meze.



Přesnost je zajištěna i při měření s prodlužovacím nástavcem 2 m, protože přenos naměřených hodnot probíhá elektronicky.

* Jestliže rychlost detekování je větší než 50 μm/s, nemůže být hodnota vrcholu zobrazena správně

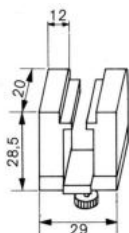
Přístroj na kontrolu dutinoměřů

Série 515

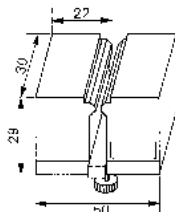
- Pro zjednodušené nastavení nuly u dutinoměřů série 511.
- Přístroj na kontrolu dutinoměřů Bore Gauge Checker umožňuje jednoduché nastavení dutinoměřů s rozsahem od 18 mm do 400 mm prostřednictvím koncových měrek.



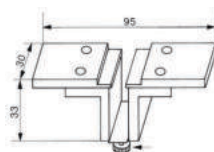
515-590 + rovnoběžné koncové měřky (vol. příslušenství)



940088



940089



940090

Metrické

Obj. č.	Využitelný rozsah měření	Hmotnost [kg]
515-590	18-400 mm	4,51

Sady měřicích kalibrů

Série 155 - Sady teleskopických měřicích kalibrů

- Samostředící a matově chromované.
- Konstantní tlak pružiny na měřicí body. Zajištění pomocí stavěcího šroubu.



155-905

Metrické

Obj. č.	Rozsah měření	Obsažené kalibry	a [mm]	b [mm]	c [mm]	d [mm]	Hmot. [g]
155-905	8-12,7 mm	155-127	110	4	3	5	15
	12,7-19 mm	155-128	110	5	3,5	5,5	25
	19-32 mm	155-129	110	5	3,5	5,5	35
	32-54 mm	155-130	150	7,5	6	8	75
	54-90 mm	155-131	150	7,5	6	8	80
	90-150 mm	155-132	150	7,5	6	8	100

Technické parametry

Dodává se

Dodává se kompletně v pouzdře

Standardní příslušenství

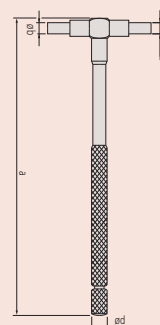
Obj. č.	Popis
940088	Rozsah uchycení pro Bore Gauge Checker, 18-35mm/35-60mm
940089	Rozsah uchycení pro Bore Gauge Checker, 50-100mm/100-160mm
940090	Rozsah uchycení pro Bore Gauge Checker, 100-250mm/250-400mm
630030	Plochá příčná ramena pro Bore Gauge Checker, 2 ks



Technické parametry

Dodává se

Včetně pouzdra z plastu



Nastavovací kroužky z oceli a keramiky

Série 177

Metrické

Obj. č.	Jmenovitý průměr σd	Provedení	Materiál	σd [mm]	σD [mm]	σE [mm]	T [mm]
177-220	1 mm	A	Ocel	1	20		4
177-222	1,1 mm	A	Ocel	1,1	20		4
177-225	1,2 mm	A	Ocel	1,2	20		4
177-227	1,3 mm	A	Ocel	1,3	20		4
177-230	1,4 mm	A	Ocel	1,4	20		4
177-236	1,75 mm	A	Ocel	1,75	25		5
177-239	2 mm	A	Ocel	2	25		5
177-242	2,25 mm	A	Ocel	2,25	25		5
177-208	2,5 mm	A	Ocel	2,5	25		7
177-246	2,75 mm	A	Ocel	2,75	25		7
177-248	3 mm	A	Ocel	3	25		7
177-250	3,25 mm	A	Ocel	3,25	25		7
177-252	3,5 mm	A	Ocel	3,5	25		7
177-255	3,75 mm	A	Ocel	3,75	25		7
177-204	4 mm	A	Ocel	4	25		7
177-418	4 mm	A	Keramika	4	25		7
177-257	4,5 mm	A	Ocel	4,5	25		7
177-205	5 mm	A	Ocel	5	25		7
177-263	5,5 mm	A	Ocel	5,5	25		7
177-267	6 mm	A	Ocel	6	25		7
177-420	6 mm	A	Keramika	6	25		7
177-271	6,5 mm	A	Ocel	6,5	25		7
177-275	7 mm	A	Ocel	7	25		7
177-125	8 mm	A	Ocel	8	32		10
177-423	8 mm	A	Keramika	8	32		10
177-279	9 mm	A	Ocel	9	32		10
177-126	10 mm	A	Ocel	10	32		10
177-424	10 mm	A	Keramika	10	32		10
177-284	12 mm	A	Ocel	12	32		10
177-425	12 mm	A	Keramika	12	32		10
177-132	14 mm	A	Ocel	14	38		10
177-177	16 mm	A	Ocel	16	45		10
177-427	16 mm	A	Keramika	16	45		10
177-133	17 mm	A	Ocel	17	45		10
177-285	18 mm	A	Ocel	18	45		10
177-286	20 mm	A	Ocel	20	45		10
177-429	20 mm	A	Keramika	20	45		10
177-139	25 mm	A	Ocel	25	53		15
177-430	25 mm	A	Keramika	25	53		15
177-288	30 mm	A	Ocel	30	71		15
177-431	30 mm	A	Keramika	30	71		15
177-140	35 mm	A	Ocel	35	71		15
177-432	35 mm	A	Keramika	35	71		15
177-290	40 mm	A	Ocel	40	71		15
177-433	40 mm	A	Keramika	40	71		15
177-178	45 mm	A	Ocel	45	85		15
177-434	45 mm	A	Keramika	45	85		15
177-146	50 mm	A	Ocel	50	85		20
177-292	60 mm	A	Ocel	60	112		20
177-314	62 mm	A	Ocel	62	112		20
177-147	70 mm	A	Ocel	70	112		20
177-316	75 mm	A	Ocel	75	125		25
177-294	80 mm	A	Ocel	80	125		25
177-318	87 mm	A	Ocel	87	140		25
177-148	90 mm	A	Ocel	90	140		25
177-296	100 mm	A	Ocel	100	160		25
177-298	125 mm	B	Ocel	125	210	168	38,1
177-300	150 mm	B	Ocel	150	235	187	38,1
177-302	175 mm	B	Ocel	175	260	215	38,1
177-304	200 mm	B	Ocel	200	311	244	38,1
177-306	225 mm	B	Ocel	225	337	264	38,1
177-308	250 mm	B	Ocel	250	362	290	38,1
177-310	275 mm	B	Ocel	275	413	321	38,1
177-312	300 mm	B	Ocel	300	438	340	38,1

Technické parametry

Válcovitost

1 μ m pro σ 1 - 60 mm
 1,5 μ m pro σ 62 - 90 mm
 2 μ m pro σ 100 - 150 mm
 2,5 μ m pro σ 175 - 225 mm
 3 μ m pro σ 250 - 300 mm
 Bez kontrolního certifikátu

Dodává se



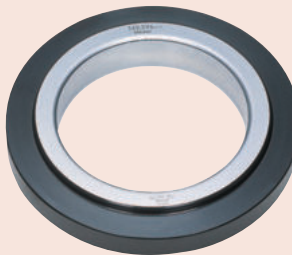
177-424



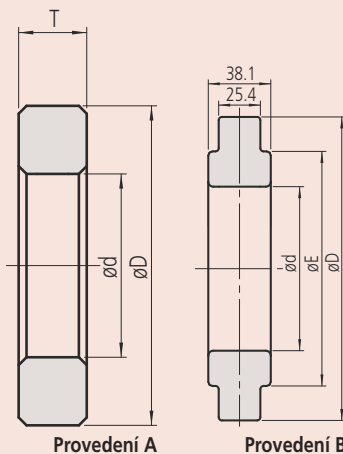
177-139



177-432



177-300



Provedení A

Provedení B

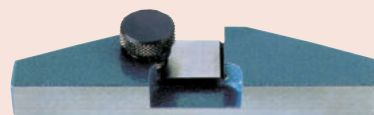
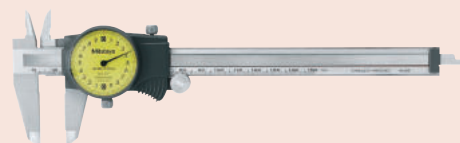
Normály používané pro nastavování mikrometrických odpichů a dutinoměů. Tolerance jmenovitého průměru do 45 mm je $\pm 0,01$ mm a nad 45 mm je $\pm 0,02$ mm. Kalibrovaný průměr každého nastavovacího kroužku je vyznačen na jeho horní ploše.

ABSOLUTE Digimatic Posuvná měřítka
Strana 163

Analogová posuvná měřítka
Strana 175

Posuvná měřítka pro zvláštní účely
Strana 182

Příslušenství posuvných měřít
Strana 199



ABSOLUTE Posuvná měřítka s ochranou IP67 odolná vůči chladicím kapalinám

ABSOLUTE®

IP67



Série 500

ABSOLUTE Digimatic posuvná měřítka se stupněm ochrany IP67 umožňují provádět spolehlivá měření v širokém rozsahu aplikací.

- Extrémně vysoká odolnost (stupeň ochrany IP67) pro nasazení ve zvláště drsném pracovním prostředí.
- Prachutěsné, v souladu s EN60529, dočasně snáší kompletní ponoření do vody, aniž by došlo k jejich poškození.
- Extrémně dlouhá životnost baterie.
- ABS (ABSOLUTE) pravítko nevyžaduje nastavení nulového bodu po zapnutí a má neomezenou rychlost odezvy.

Funkce	Série 500
ORIGIN (ABS-nula)	●
Automatické vypínání po 20 minutách nepoužívání	●
Alarm slabé baterie	●

Technické parametry

Čís. krok	0,01 mm
Max. rychlost odezvy	Neomezená
Displej	LCD, výška číslic 9 mm (150, 200 mm), 11 mm (300 mm)
Dodává se	V pouzdře, včetně 1 baterie
Životnost baterie	Cca 5 let při běžném používání

Volitelné příslušenství

Obj. č.	Popis
05CZA624	Digimatic kabel s tl. DATA a ochranou IP, 1m, pro posuvná měřítka
05CZA625	Digimatic kabel s tl. DATA a ochranou IP, 2m, pro posuvná měřítka
06AFM380A	Kabel USB Input Tool (DIGIMATIC USB), Digi/Digi2, s tl. Data, ochranou IP, pro posuvná měřítka
264-620	U-WAVE fit, provedení IP67, Bezdrátový vysílač pro posuvná měřítka
264-621	U-WAVE fit, Provedení s bzučákem, Bezdrátový vysílač pro posuvná měřítka
264-624	U-WAVE Bluetooth, provedení IP67, Bezdrátový vysílač pro posuvná měřítka, Bezdrátový vysílač pro posuvná měřítka
264-625	U-WAVE fit Bluetooth, provedení s bzučákem (bez IP), Bezdrátový vysílač pro posuvná měřítka
02AZF310	Propojovací jednotka, U-WAVE fit, Voděodolný typ
050083-10	Hloubkoměrný můstek pro posuvná měřítka, šířka 75mm, pro rozsah měření 100, 150, 200mm
050084-10	Hloubkoměrný můstek pro posuvná měřítka, 100 mm pro rozsah měření 100, 150, 200mm
050085-10	Hloubkoměrný můstek pro posuvná měřítka, šířka 125mm, pro rozsah měření 300mm

Spotřební materiál

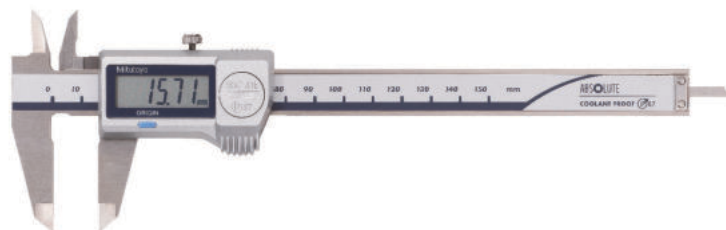
Obj. č.	Popis
938882	Baterie SR44 1,5V



Vedení 150 a 200 mm nebo 300 mm



S bezdrátovým systémem U-WAVE fit

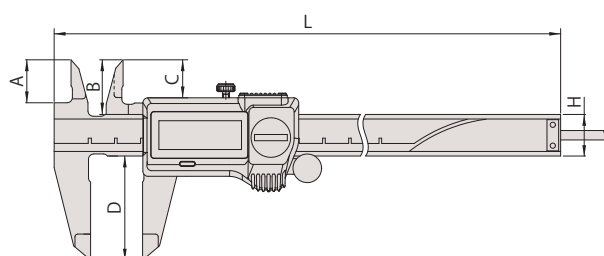


500-706-20

Metrické

Obj. č.	Roz. měř. [mm]	Hloubkoměr	Posuvové kolečko	Výstup dat	Max. povolená chyba E MPE	Max. povolená chyba S MPE	Hmot. [g]
500-706-20	0 - 150	Plochý			±0,02 mm	±0,04 mm	168
500-709-20	0 - 150	Ø 1,9 mm			±0,02 mm	±0,04 mm	168
500-716-20	0 - 150	Plochý	●	●	±0,02 mm	±0,04 mm	168
500-702-20	0 - 150	Plochý	●		±0,02 mm	±0,04 mm	168
500-712-20	0 - 150	Plochý	●	●	±0,02 mm	±0,04 mm	168
500-719-20	0 - 150	Ø 1,9 mm	●	●	±0,02 mm	±0,04 mm	168
500-707-20	0 - 200	Plochý			±0,02 mm	±0,04 mm	198
500-717-20	0 - 200	Plochý		●	±0,02 mm	±0,04 mm	198
500-703-20	0 - 200	Plochý	●		±0,02 mm	±0,04 mm	198
500-713-20	0 - 200	Plochý	●	●	±0,02 mm	±0,04 mm	198
500-708-20	0 - 300	Plochý			±0,03 mm	±0,05 mm	345
500-718-20	0 - 300	Plochý		●	±0,03 mm	±0,05 mm	345
500-704-20	0 - 300	Plochý	●		±0,03 mm	±0,05 mm	350
500-714-20	0 - 300	Plochý	●	●	±0,03 mm	±0,05 mm	350

Obj. č.	L [mm]	A [mm]	B [mm]	C [mm]	D [mm]	H [mm]
500-706-20	233	16,5	21	14,6	40	16
500-709-20	233	16,5	21	14,6	40	16
500-716-20	233	16,5	21	14,6	40	16
500-702-20	233	16,5	21	14,6	40	16
500-712-20	233	16,5	21	14,6	40	16
500-719-20	233	16,5	21	14,6	40	16
500-707-20	290	20	24,5	18,1	50	16
500-717-20	290	20	24,5	18,1	50	16
500-703-20	290	20	24,5	18,1	50	16
500-713-20	290	20	24,5	18,1	50	16
500-708-20	404	22	27,5	19,8	64	20
500-718-20	404	22	27,5	19,8	64	20
500-704-20	404	22	27,5	19,8	64	20
500-714-20	404	22	27,5	19,8	64	20



ABSOLUTE Posuvná měřítka s ochranou IP67, odolná vůči chladicím kapalinám a s měřicími čelistmi osazenými tvrdokovem

Série 500

Robustní posuvná měřítka s měřicími čelistmi osazenými tvrdokovem umožňující spolehlivá měření v širokém rozsahu aplikací.

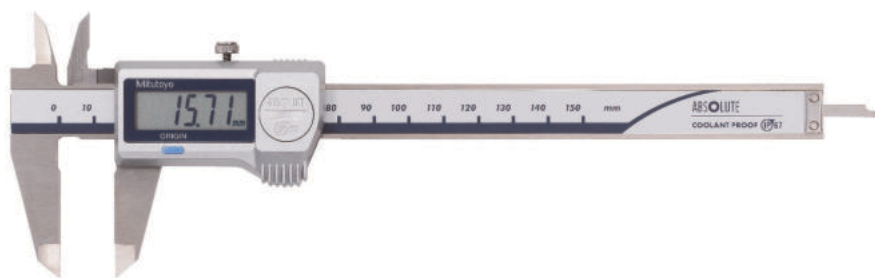
ABSOLUTE DIGIMATIC Posuvná měřítka s měřicími čelistmi osazenými tvrdokovem nabízí následující výhody:

- Vynikající odolnost vůči prachu a vodě (stupeň ochrany IP67) zaručující extrémně vysokou odolnost pro nasazení ve zvláště drsném pracovním prostředí, včetně stříkacího chladiva.
- Splňují požadavky normy EN 60529, jsou prachutěsné a dočasně vydrží ponoření do vody, aniž by došlo k jejich poškození.
- Extrémně dlouhá životnost baterie.

ABSOLUTE®



IP67



500-727-20

Metrické Měřicí čelisti pro vnější/vnitřní měření osazené tvrdokovem

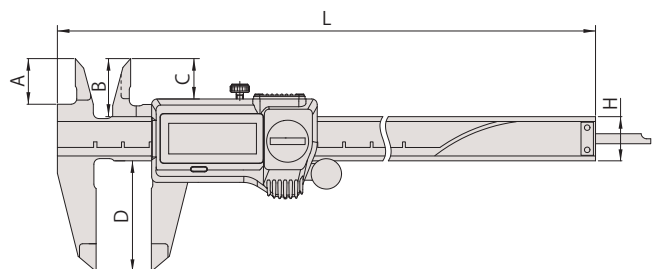
Obj. č.	Roz. měř. [mm]	Hloubkoměr	Posuvové kolečko	Výstup dat	Max. povolená chyba E MPE	Max. povolená chyba S MPE	Hmot. [g]
500-727-20	0 - 150	Plochý	●	●	±0,02 mm	±0,04 mm	164
500-723-20	0 - 150	Plochý	●	●	±0,02 mm	±0,04 mm	168
500-728-20	0 - 200	Plochý	●	●	±0,02 mm	±0,04 mm	194
500-724-20	0 - 200	Plochý	●	●	±0,02 mm	±0,04 mm	198

Obj. č.	L [mm]	A [mm]	B [mm]	C [mm]	D [mm]	H [mm]
500-727-20	233	16,5	21	14,6	40	16
500-723-20	233	16,5	21	14,6	40	16
500-728-20	290	20	24,5	18,1	50	16
500-724-20	290	20	24,5	18,1	50	16

Metrické Měřicí čelisti pro vnější měření osazené tvrdokovem

Obj. č.	Roz. měř. [mm]	Hloubkoměr	Posuvové kolečko	Výstup dat	Max. povolená chyba E MPE	Max. povolená chyba S MPE	Hmot. [g]
500-721-20	0 - 150	Plochý	●	●	±0,02 mm	±0,04 mm	168
500-722-20	0 - 200	Plochý	●	●	±0,02 mm	±0,04 mm	198

Obj. č.	L [mm]	A [mm]	B [mm]	C [mm]	D [mm]	H [mm]
500-721-20	233	16,5	21	14,6	40	16
500-722-20	290	20	24,5	18,1	50	16



Funkce	Série 500
ORIGIN (ABS-nula)	●
Automatické vypínání po 20 minutách nepoužívání	●
Alarm slabé baterie	●

Technické parametry

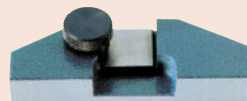
Čís. krok	0,01 mm
Max. rychlost odezvy	Neomezená
Displej	LCD, výška číslic: 9 mm
Dodává se	V pouzdře, včetně 1 baterie
Životnost baterie	Cca 5 let při běžném používání

Volitelné příslušenství

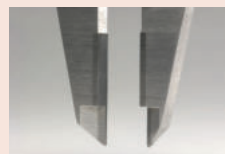
Obj. č.	Popis
05CZA624	Digimatic kabel s tl. DATA a ochranou IP, 1m, pro posuvná měřítka
05CZA625	Digimatic kabel s tl. DATA a ochranou IP, 2m, pro posuvná měřítka
06AFM380A	Kabel USB Input Tool (DIGIMATIC USB), Digi/Digi2, s tl. Data, ochranou IP, pro posuvná měřítka
264-620	U-WAVE fit, provedení IP67, Bezdrátový vysílač pro posuvné měřítka
264-621	U-WAVE fit, Provedení s bzučákem, Bezdrátový vysílač pro posuvná měřítka
264-624	U-WAVE Bluetooth, provedení IP67, Bezdrátový vysílač pro posuvná měřítka, Bezdrátový vysílač pro posuvná měřítka
264-625	U-WAVE fit Bluetooth, provedení s bzučákem (bez IP), Bezdrátový vysílač pro posuvné měřítka
02AZF310	Propojovací jednotka, U-WAVE fit, Voděodolný typ
050083-10	Hloubkoměrný můstek pro posuvná měřítka, šířka 75mm, pro rozsah měření 100, 150, 200mm
050084-10	Hloubkoměrný můstek pro posuvná měřítka, 100 mm pro rozsah měření 100, 150, 200mm
050085-10	Hloubkoměrný můstek pro posuvná měřítka, šířka 125mm, pro rozsah měření 300mm

Spotřební materiál

Obj. č.	Popis
938882	Baterie SR44 1,5V



050083-10



Měřicí čelisti osazené tvrdokovem

ABSOLUTE AOS Digimatic Posuvná měřítka

ABSOLUTE®



Série 500

Digimatic posuvná měřítka umožňující provádění spolehlivého měření a nabízející následující výhody:

- Obsahují AOS (Advance Onsite Sensor) indukční typ snímače používaný v nejpreciznějších ABS posuvných měřítkách odolných vůči vodě.
- Díky použití elektromagnetického indukčního typu ABS snímače, mohou být tato posuvná měřítka používána bez obav ze znečištění nebo zanesení na straně pravítka během měření. Detekce signálu není ovlivněna nečistotami (voda, olej, apod.) na povrchu pravítka.
- ABS (ABSOLUTE) pravítka nevyžaduje nastavení nulového bodu po zapnutí a má neomezenou rychlost odezvy.

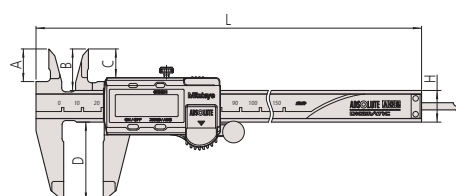


500-181-30

Metrické

Obj. č.	Roz. měř. [mm]	Hloubkoměr	Posuvové kolečko	Výstup dat	Max. povolená chyba E MPE	Max. povolená chyba S MPE	Hmot. [g]
500-180-30	0 - 100	Ø 1,9 mm			±0,02 mm	±0,04 mm	143
500-201-30	0 - 100	Ø 1,9 mm		●	±0,02 mm	±0,04 mm	143
500-150-30	0 - 100	Ø 1,9 mm	●	●	±0,02 mm	±0,04 mm	143
500-181-30	0 - 150	Plochý			±0,02 mm	±0,04 mm	168
500-184-30	0 - 150	Ø 1,9 mm			±0,02 mm	±0,04 mm	168
500-161-30	0 - 150	Plochý		●	±0,02 mm	±0,04 mm	168
500-203-30	0 - 150	Ø 1,9 mm		●	±0,02 mm	±0,04 mm	168
500-151-30	0 - 150	Plochý	●	●	±0,02 mm	±0,04 mm	168
500-158-30	0 - 150	Ø 1,9 mm	●	●	±0,02 mm	±0,04 mm	168
500-182-30	0 - 200	Plochý		●	±0,02 mm	±0,04 mm	194
500-162-30	0 - 200	Plochý		●	±0,02 mm	±0,04 mm	194
500-152-30	0 - 200	Plochý	●	●	±0,02 mm	±0,04 mm	198
500-205-30	0 - 300	Plochý		●	±0,03 mm	±0,05 mm	345
500-153-30	0 - 300	Plochý	●	●	±0,03 mm	±0,05 mm	350

Obj. č.	L [mm]	A [mm]	B [mm]	C [mm]	D [mm]	H [mm]
500-180-30	182	16,5	21	14,5	40	16
500-201-30	182	16,5	21	14,5	40	16
500-150-30	182	16,5	21	14,5	40	16
500-181-30	233	16,5	21	14,5	40	16
500-184-30	233	16,5	21	14,5	40	16
500-161-30	233	16,5	21	14,5	40	16
500-203-30	233	16,5	21	14,5	40	16
500-151-30	233	16,5	21	14,5	40	16
500-158-30	233	16,5	21	14,5	40	16
500-182-30	290	20	24,5	18	50	16
500-162-30	290	20	24,5	18	50	16
500-152-30	290	20	24,5	18	50	16
500-205-30	404	22	27,5	19,8	64	20
500-153-30	404	22	27,5	19,8	64	20



Funkce	Série 500
ORIGIN (ABS-nula)	●
ZAP/VYP	●
NULOVÁNÍ / ABS přepínání	●
Alarm slabé baterie	●

Technické parametry

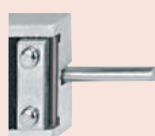
Čís. krok	0,01 mm
Max. rychlost odezvy	Neomezená
Displej	LCD, výška číslic: 9 mm (150, 200 mm) 11 mm (300mm)
Dodává se	V pouzdře, včetně 1 baterie
Životnost baterie	Cca 5 let při běžném používání

Volitelné příslušenství

Obj. č.	Popis
959149	Digimatic kabel, přímý, s tl. DATA, 1m
959150	Digimatic kabel s tl. DATA, 2m
06AFM380C	Kabel USB Input Tool (DIGIMATIC USB), Digi/Digi2, přímý, s tl. DATA
264-620	U-WAVE fit, provedení IP67, Bezdrátový vysílač pro posuvná měřítka
264-621	U-WAVE fit, Provedení s bzučákem, Bezdrátový vysílač pro posuvná měřítka
264-624	U-WAVE Bluetooth, provedení IP67, Bezdrátový vysílač pro posuvná měřítka, Bezdrátový vysílač pro posuvná měřítka
264-625	U-WAVE fit Bluetooth, provedení s bzučákem (bez IP), Bezdrátový vysílač pro posuvná měřítka
02AZF300	Připojovací jednotka, U-WAVE fit, Standardní provedení
959143	Jednotka HOLD (zastavení)
050083-10	Hloubkoměrný můstek pro posuvná měřítka, šířka 75mm, pro rozsah měření 100, 150, 200mm
050084-10	Hloubkoměrný můstek pro posuvná měřítka, 100 mm pro rozsah měření 100, 150, 200mm
050085-10	Hloubkoměrný můstek pro posuvná měřítka, šířka 125mm, pro rozsah měření 300mm

Spotřební materiál

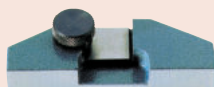
Obj. č.	Popis
938882	Baterie SR44 1,5V



Provedení s kulatým hloubkoměrem



Posuvná měřítka s bezdrátovým systémem přenosu dat U-WAVE fit



050083-10

ABSOLUTE AOS Digimatic Posuvná měřítka s čelistmi z tvrdokovu

Série 500

DIGIMATIC Posuvná měřítka s měřicími čelistmi osazenými tvrdokovem, umožňují provádění spolehlivého měření.

- Použitím elektromagnetického indukčního typu ABS snímače, mohou být tato posuvná měřítka používána bez obav ze znečištění nebo zanesení na straně pravítka během měření. Detekce signálu není ovlivněna nečistotami (voda, olej, apod.) na povrchu pravítka.
- Vysoce kvalitní povrchová úprava pro plynulý, stabilní a pohodlný pohyb jezdce.
- Velké číslice 9 mm (snížení únavy očí díky vysoce kontrastnímu LCD displeji).
- Typ ABS (ABSOLUTE) pravítka nevyžaduje nastavení nulového bodu po zapnutí a kdy rychlost odezvy je neomezená.
- Dlouhá životnost baterie.

ABSOLUTE®



500-233-30

Metrické

Měřicí čelisti pro vnější/vnitřní měření osazené tvrdokovem

Obj. č.	Roz. měř. [mm]	Hloubkoměr	Posuvové kolečko	Výstup dat	Max. povolená chyba E MPE	Max. povolená chyba S MPE	Hmot. [g]
500-234-30	0 - 150	Plochý			±0,02 mm	±0,04 mm	168
500-155-30	0 - 150	Plochý			±0,02 mm	±0,04 mm	168
500-236-30	0 - 200	Plochý			±0,02 mm	±0,04 mm	194
500-157-30	0 - 200	Plochý			±0,02 mm	±0,04 mm	194

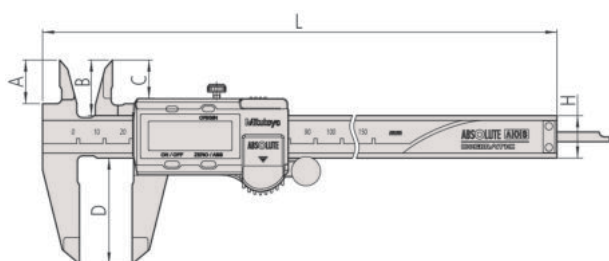
Obj. č.	L [mm]	A [mm]	B [mm]	C [mm]	D [mm]	H [mm]
500-234-30	233	16,5	21	14,5	40	16
500-155-30	233	16,5	21	14,5	40	16
500-236-30	290	20	24,5	18	50	16
500-157-30	290	20	24,5	18	50	16

Metrické

Měřicí čelisti pro vnější měření osazené tvrdokovem

Obj. č.	Roz. měř. [mm]	Hloubkoměr	Posuvové kolečko	Výstup dat	Max. povolená chyba E MPE	Max. povolená chyba S MPE	Hmot. [g]
500-233-30	0 - 150	Plochý			±0,02 mm	±0,04 mm	168
500-154-30	0 - 150	Plochý			±0,02 mm	±0,04 mm	168
500-235-30	0 - 200	Plochý			±0,02 mm	±0,04 mm	194
500-156-30	0 - 200	Plochý			±0,02 mm	±0,04 mm	194

Obj. č.	L [mm]	A [mm]	B [mm]	C [mm]	D [mm]	H [mm]
500-233-30	233	16,5	21	14,5	40	16
500-154-30	233	16,5	21	14,5	40	16
500-235-30	290	20	24,5	18	50	16
500-156-30	290	20	24,5	18	50	16



Funkce	Série 500
ORIGIN (ABS-nula)	
ZAP/VYP	
NULOVÁNÍ / ABS přepínání	
Alarm slabé baterie	

Technické parametry

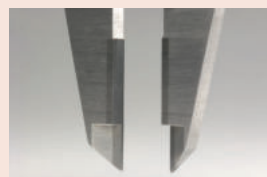
Čís. krok	0,01 mm
Max. rychlost odezvy	Neomezená
Displej	LCD, výška číslic 9 mm
Dodává se	V pouzdře, včetně 1 baterie
Životnost baterie	Cca 5 let při běžném používání

Volitelné příslušenství

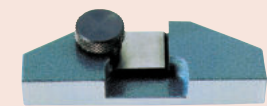
Obj. č.	Popis
959149	Digimatic kabel, přímý, s tl. DATA, 1m
959150	Digimatic kabel s tl. DATA, 2m
06AFM380C	Kabel USB Input Tool (DIGIMATIC USB), Digi/Digi2, přímý, s tl. DATA
264-620	U-WAVE fit, provedení IP67, Bezdrátový vysílač pro posuvné měřítko
264-621	U-WAVE fit, Provedení s bzučákem, Bezdrátový vysílač pro posuvná měřítka
264-624	U-WAVE Bluetooth, provedení IP67, Bezdrátový vysílač pro posuvná měřítka
264-625	U-WAVE fit Bluetooth, provedení s bzučákem (bez IP), Bezdrátový vysílač pro posuvné měřítko
02AZF300	Připojovací jednotka, U-WAVE fit, Standardní provedení
959143	Jednotka HOLD (zastavení)
050083-10	Hloubkoměrný můstek pro posuvná měřítka, šířka 75mm, pro rozsah měření 100, 150, 200mm
050084-10	Hloubkoměrný můstek pro posuvná měřítka, 100 mm pro rozsah měření 100, 150, 200mm
050085-10	Hloubkoměrný můstek pro posuvná měřítka, šířka 125mm, pro rozsah měření 300mm

Spotřební materiál

Obj. č.	Popis
938882	Baterie SR44 1,5V



Měřicí čelisti osazené tvrdokovem



050083-10

ABSOLUTE Digimatic Posuvná měřítka s velkým rozsahem měření

ABSOLUTE®

Série 500

Digimatic posuvná měřítka s velkým rozsahem měření, která nabízejí následující výhody:

- Robustní konstrukce (vedení 6 x 25 mm) pro velké rozsahy měření.
- Systém ABSOLUTE pro spolehlivá měření.
- Vysoce kvalitní povrchová úprava pro plynulý, stabilní a pohodlný pohyb jezdecke.
- Výška číslic: 10 mm

Funkce	Série 500
ORIGIN (ABS-nula)	●
ZAP/VYP	●
Alarm slabé baterie	●
Výstup dat	●

Technické parametry

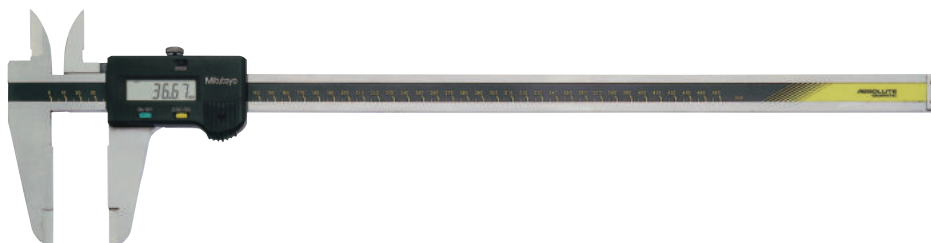
Čís. krok	0,01 mm
Max. rychlost odezvy	Neomezená
Displej	LCD, výška číslic 10 mm
Dodává se	V pouzdře, včetně 1 baterie
Životnost baterie	cca 20 000 hodin při normálním používání

Volitelné příslušenství

Obj. č.	Popis
959149	Digimatic kabel, přímý, s tl. DATA, 1m
959150	Digimatic kabel s tl. DATA, 2m
06AFM380C	Kabel USB Input Tool (DIGIMATIC USB), Digi/Digi2, přímý, s tl. DATA
02AZD730G	U-WAVE-T, IP67, Bezdrátový vysílač
02AZD880G	U-WAVE-T, provedení s bzučákem, Bezdrátový vysílač
02AZD790C	Propojovací kabel C pro U-WAVE-T, přímý, s tl. DATA
959143	Jednotka HOLD (zastavení)

Spotřební materiál

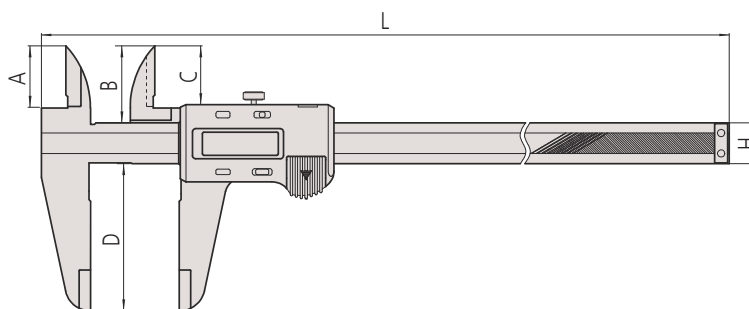
Obj. č.	Popis
938882	Baterie SR44 1,5V



500-500-10

Metrické

Obj. č.	Roz. měř. [mm]	Max. povolená chyba E MPE	Max. povolená chyba S MPE	Hmot. [g]	L [mm]	A [mm]	B [mm]	C [mm]	D [mm]	H [mm]
500-500-10	0 - 450	±0,05 mm	±0,07 mm	1170	630	38	47	35,9	90	25
500-501-10	0 - 600	±0,05 mm	±0,07 mm	1350	780	38	47	35,9	90	25
500-502-10	0 - 1000	±0,07 mm	±0,09 mm	3300	1240	50	60	49,8	130	32



ABSOLUTE Digimatic Posuvná měřítka se zaoblenými měřicími plochami

Série 550

DIGIMATIC Posuvná měřítka se zaoblenými měřicími plochami umožňují měření vnitřních rozměrů.

Nabízí následující výhody:

- Se zaoblenými měřicími plochami na měření vnitřních rozměrů.
- Systém ABSOLUTE pro spolehlivé měření.

ABSOLUTE®

IP67

200/300mm



Dust- and Water-Protected

www.tuv.com
ID 000045042



550-301-20

Metrické

Provedení s IP67

Obj. č.	Roz. měř. [mm]	Vnitřní měření od	Max. povolená chyba E MPE	Max. povolená chyba S MPE	Hmot. [g]	d [mm]	g [mm]	s [mm]	w [mm]
550-301-20	0 - 200	10,1 mm	±0,03 mm	±0,03 mm	180	60	5	8	76
550-331-20	0 - 300	10,1 mm	±0,04 mm	±0,04 mm	365	75	5	12	95

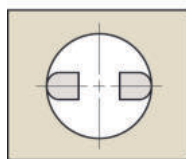
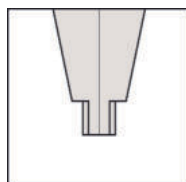
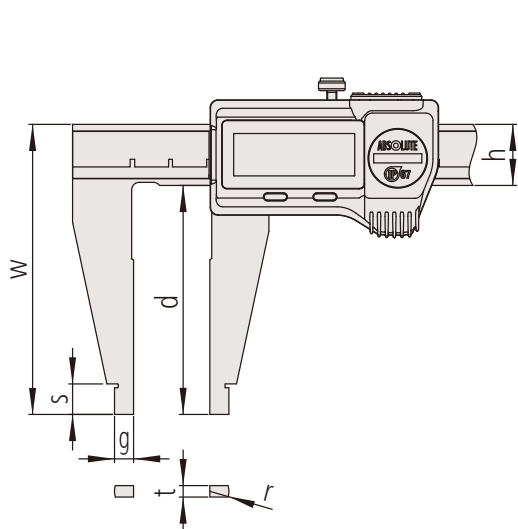
Obj. č.	h [mm]	t [mm]	r [mm]
550-301-20	16	3	5
550-331-20	20	3,8	5

Metrické

Provedení bez IP67

Obj. č.	Roz. měř. [mm]	Vnitřní měření od	Max. povolená chyba E MPE	Max. povolená chyba S MPE	Hmot. [g]	d [mm]	g [mm]	s [mm]	w [mm]
550-203-10	0 - 450	20,1 mm	±0,05 mm	±0,05 mm	1110	100	10	18	125
550-205-10	0 - 600	20,1 mm	±0,05 mm	±0,05 mm	1290	100	10	18	125
550-207-10	0 - 1000	20,1 mm	±0,07 mm	±0,07 mm	3350	140	10	24	172

Obj. č.	h [mm]	t [mm]	r [mm]
550-203-10	25	6	10
550-205-10	25	6	10
550-207-10	32	8	10



Zaoblené měřicí plochy na měření vnitřních rozměrů

Funkce	Série 550			
	550-203-10 až 550-207-10	550-301-20	550-331-20	
ORIGIN (ABS-nula)	●	●	●	
PRESET (předvolba)		●	●	
ZAP/VYP	●			
Automatické vypínání po 20 minutách nepoužívání		●	●	
Alarm slabé baterie	●	●	●	
Výstup dat	●	●	●	

Technické parametry

Čís. krok	0,01 mm
Max. rychlost odezvy	Neomezená
Dodává se	V pouzdře, včetně 1 baterie
Funkce OFFSET (Posunutí)	10mm (pouze provedení IP67)
Životnost baterie	Cca 5 let, 3,5 roků (>300 mm)

Volitelné příslušenství

Obj. č.	Popis
959149	Digimatic kabel, přímý, s tl. DATA, 1m
959150	Digimatic kabel s tl. DATA, 2m
06AFM380C	Kabel USB Input Tool (DIGIMATIC USB), Digi/Digi2, přímý, s tl. DATA
02AZD880G	U-WAVE-T, provedení s bzučákem, Bezdrátový vysílač
02AZD730G	U-WAVE-T, IP67, Bezdrátový vysílač
02AZD790C	Propojovací kabel C pro U-WAVE-T, přímý, s tl. DATA
959143	Jednotka HOLD (zastavení)

Volitelné příslušenství pro IP67

Obj. č.	Popis
05CZA624	Digimatic kabel s tl. DATA a ochranou IP, 1m, pro posuvná měřítka
05CZA625	Digimatic kabel s tl. DATA a ochranou IP, 2m, pro posuvná měřítka
264-620	U-WAVE fit, provedení IP67, Bezdrátový vysílač pro posuvné měřítka
264-621	U-WAVE fit, Provedení s bzučákem, Bezdrátový vysílač pro posuvná měřítka
264-624	U-WAVE Bluetooth, provedení IP67, Bezdrátový vysílač pro posuvná měřítka, Bezdrátový vysílač pro posuvná měřítka
264-625	U-WAVE fit Bluetooth, provedení s bzučákem (bez IP), Bezdrátový vysílač pro posuvné měřítka
02AZF310	Propojovací jednotka, U-WAVE fit, Voděodolný typ

Spotřební materiál

Obj. č.	Popis
938882	Baterie SR44 1,5V



S bezdrátovým systémem přenosu dat U-WAVE fit (pouze 0-200 mm a 0-300 mm).

ABSOLUTE Digimatic Posuvná měřítka se standardními a zaoblenými měřicími čelistmi

Série 551

Digimatic Posuvná měřítka se zaoblenými a standardními měřicími plochami. Nabízí následující výhody:

- S ostrými měřicími plochami pro měření vnějších rozměrů.
- Se zaoblenými měřicími plochami na měření vnitřních rozměrů.
- Systém ABSOLUTE pro spolehlivé měření.

ABSOLUTE®



Dust- and Water-Protected

www.tuv.com
ID 0000045042



551-301-20
551-331-20

Funkce	Série 551			
	551-204-10 až 551-207-10	551-301-20	551-331-20	
ORIGIN (ABS-nula)	●	●	●	
PRESET (předvolba)	●	●	●	
ZAP/VYP	●			
Automatické vypínání po 20 minutách nepoužívání	●	●	●	
Alarm slabé baterie	●	●	●	
Výstup dat	●	●	●	

Technické parametry

Čís. krok	0,01 mm
Max. rychlost odezvy	Neomezená
Displej	LCD, výška číslic: 9 mm (200 mm), 11 mm (300 mm), 10 mm (>300 mm)
Dodává se	V pouzdře, včetně 1 baterie
Funkce OFFSET (Posunutí)	10mm (pouze provedení IP67)
Životnost baterie	cca 5 let, 3,5 roku (>300 mm)

Volitelné příslušenství

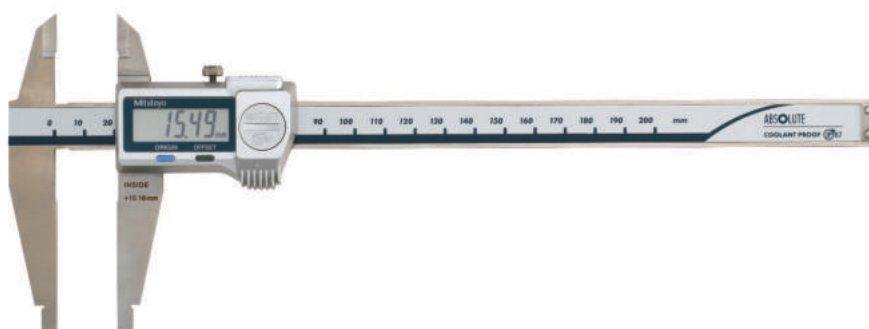
Obj. č.	Popis
959149	Digimatic kabel, přímý, s tl. DATA, 1m
959150	Digimatic kabel s tl. DATA, 2m
06AFM380C	Kabel USB Input Tool (DIGIMATIC USB), Digi/Digi2, přímý, s tl. DATA
02AZD880G	U-WAVE-T, provedení s bzučákem, Bezdrátový vysílač
02AZD730G	U-WAVE-T, IP67, Bezdrátový vysílač
02AZD790C	Propojovací kabel C pro U-WAVE-T, přímý, s tl. DATA
959143	Jednotka HOLD (zastavení)

Volitelné příslušenství pro IP67

Obj. č.	Popis
05CZA625	Digimatic kabel s tl. DATA a ochranou IP, 2m, pro posuvná měřítka
05CZA624	Digimatic kabel s tl. DATA a ochranou IP, 1m, pro posuvná měřítka
264-620	U-WAVE fit, provedení IP67, Bezdrátový vysílač pro posuvné měřítka
264-621	U-WAVE fit, Provedení s bzučákem, Bezdrátový vysílač pro posuvná měřítka
264-624	U-WAVE Bluetooth, provedení IP67, Bezdrátový vysílač pro posuvná měřítka, Bezdrátový vysílač pro posuvná měřítka
264-625	U-WAVE fit Bluetooth, provedení s bzučákem (bez IP), Bezdrátový vysílač pro posuvné měřítka
02AZF310	Propojovací jednotka, U-WAVE fit, Voděodolný typ

Spotřební materiál

Obj. č.	Popis
938882	Baterie SR44 1,5V



551-301-20

Metrické

Provedení s IP67

Obj. č.	Roz. měř. [mm]	Vnitřní měření od	Max. povolená chyba E MPE	Max. povolená chyba S MPE	Hmot. [g]	b [mm]	c [mm]	d [mm]	g [mm]	s [mm]	h [mm]
551-301-20	0 - 200	10,1 mm	±0,03 mm	±0,03 mm	190	30	23,6	60	5	8	16
551-331-20	0 - 300	10,1 mm	±0,04 mm	±0,04 mm	400	40	32,2	90	5	10	20

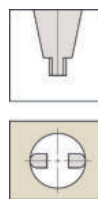
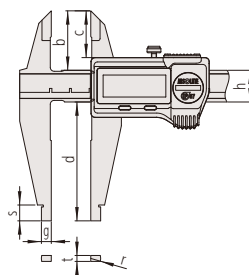
Obj. č.	t [mm]	r [mm]
551-301-20	3	5
551-331-20	3,8	5

Metrické

Provedení bez IP67

Obj. č.	Roz. měř. [mm]	Vnitřní měření od	Max. povolená chyba E MPE	Max. povolená chyba S MPE	Hmot. [g]	b [mm]	c [mm]	d [mm]	g [mm]	s [mm]	h [mm]
551-204-10	0 - 500	20,1 mm	±0,06 mm	±0,06 mm	1060	56	44,9	150	10	18	25
551-206-10	0 - 750	20,1 mm	±0,06 mm	±0,06 mm	1410	56	44,9	150	10	18	25
551-207-10	0 - 1000	20,1 mm	±0,07 mm	±0,07 mm	3430	56	43,8	150	10	20	32

Obj. č.	t [mm]	r [mm]
551-204-10	6	10
551-206-10	6	10
551-207-10	8	10



Zaoblené měřicí plochy na měření vnitřních rozměrů

ABSOLUTE Digimatic Posuvná měřítka s uhlíkovými vlákny a ochranou IP66

Série 552

Lehké standardní provedení DIGIMATIC posuvných měřítek s ocelovými měřicími čelistmi.

Nabízí následující výhody:

- Superlehká sdrúžená konstrukce (materiál vyztužený uhlíkovými vlákny) ušetří až 50% z celkové hmotnosti.
- Výborná odolnost vůči vodě a prachu (stupeň ochrany IP66) umožňující použití ve strojních situacích, včetně míst se stříkajícím chladivem.
- Přímé odečítání vnitřního měření z LCD displeje (Offset hodnotu lze snadno nastavit pomocí tlačítka Offset).
- Přednastavené funkce pro nastavení požadovaného výchozího bodu.

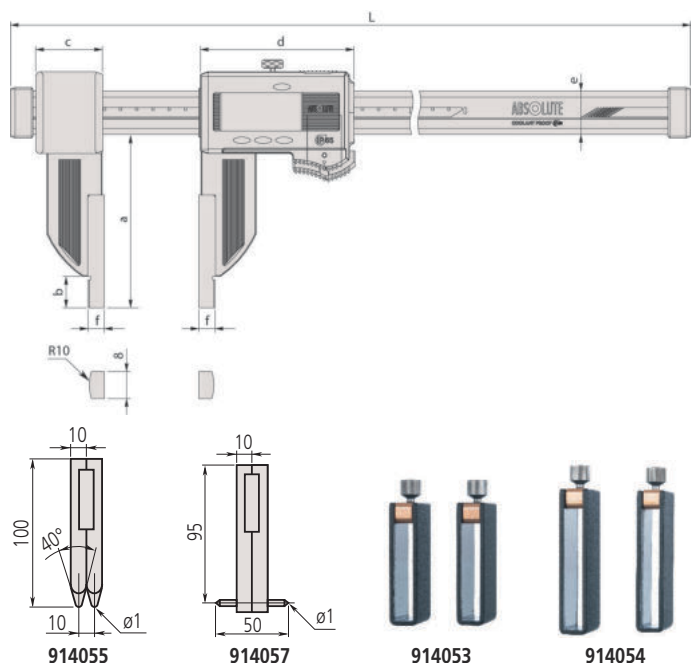


552-304-10

Metrické

Obj. č.	Roz. měř. [mm]	Vnitřní měření od	Max. povolená chyba E MPE	Max. povolená chyba S MPE	Hmot. [g]
552-302-10	0 - 450	20,1 mm	±0,04 mm	±0,04 mm	715
552-303-10	0 - 600	20,1 mm	±0,04 mm	±0,04 mm	790
552-304-10	0 - 1000	20,1 mm	±0,05 mm	±0,05 mm	1760
552-305-10	0 - 1500	20,1 mm	±0,09 mm	±0,09 mm	2160
552-306-10	0 - 2000	20,1 mm	±0,12 mm	±0,12 mm	2560

Obj. č.	L [mm]	a [mm]	b [mm]	c [mm]	d [mm]	e [mm]	f [mm]
552-302-10	640	100	18	41,2	91,8	25	10
552-303-10	790	100	18	41,2	91,8	25	10
552-304-10	1230	150	24	62,8	113,8	32	10
552-305-10	1740	150	24	62,8	113,8	32	10
552-306-10	2250	150	24	62,8	113,8	32	10



Funkce	Série 552
DATA (výstup s kabelem) / HOLD (hodnota zobrazení)	●
ORIGIN (ABS-nula)	●
PRESET (předvolba)	●
Automatické vypínání po 20 minutách nepoužívání	●
Alarm slabé baterie	●
Výstup dat	●

Technické parametry

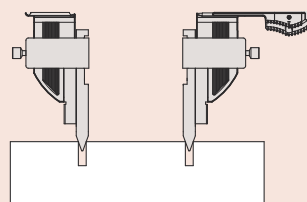
Čís. krok	0,01 mm
Max. rychlost odezvy	Neomezená
Displej	LCD, výška číslic: 10 mm
Dodává se	V pouzdře, včetně 1 baterie
Funkce OFFSET (Posunutí)	20 mm
Životnost baterie	cca 5000 hodin

Volitelné příslušenství

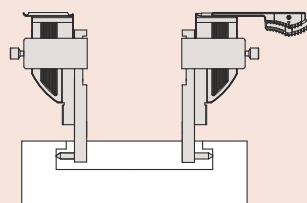
Obj. č.	Popis
05CZA624	Digimatic kabel s tl. DATA a ochranou IP, 1m, pro posuvná měřítka
05CZA625	Digimatic kabel s tl. DATA a ochranou IP, 2m, pro posuvná měřítka
06AFM380A	Kabel USB Input Tool (DIGIMATIC USB), Digi/Digi2, s tl. Data, ochranou IP, pro posuvná měřítka
02AZD880G	U-WAVE-T, provedení s buzučkem, Bezdrátový vysílač
02AZD730G	U-WAVE-T, IP67, Bezdrátový vysílač
02AZD790A	Propojecí kabel A pro U-WAVE-T, s tl. DATA, pro posuvná měřítka s IP ochranou
914055	Pár měřících čelistí na měření vzdálenosti otvorů (nad 10 mm), 2 ks, (≥10,1mm) metrické
914057	Pár měřících čelistí na měření vnitřních drážek (nad 50 mm), 2 ks, metrické
914053	Pár držáků zvláštních měřících čelistí pro rozsah měření do 600 mm, 2 ks, rozsah měření 450-600mm
914054	Pár držáků zvláštních měřících čelistí pro rozsah měření od 1000 mm, 2 ks, rozsah měření >600mm

Spotřební materiál

Obj. č.	Popis
938882	Baterie SR44 1,5V



Otvor střed - střed



Vnitřní průměr drážky

ABSOLUTE Digimatic Posuvná měřítka s uhlíkovými vlákny a stupněm ochrany IP66 s keramickými čelistmi

Série 552

Lehké standardní provedení DIGIMATIC posuvných měřítek s keramickými čelistmi.

Nabízí následující výhody:

- Superlehká sdrúžená konstrukce (materiál vyztužený uhlíkovými vlákny) ušetří až 50% z celkové hmotnosti.
- Výborná odolnost vůči vodě a prachu (stupeň ochrany IP66) umožňující použití ve strojních situacích, včetně míst se stříkajícím chladivem
- Přímé odečítání vnitřního měření z LCD displeje (Offset hodnotu lze snadno nastavit pomocí tlačítka Offset).
- Přednastavené funkce pro nastavení požadovaného výchozího bodu.



ABSOLUTE®
IP66

Funkce	Série 552
DATA (výstup s kabelem) / HOLD (hodnota zobrazení)	●
ORIGIN (ABS-nula)	●
PRESET (předvolba)	●
Automatické vypínání po 20 minutách nepoužívání	●
Alarm slabé baterie	●
Výstup dat	●

Technické parametry

Čís. krok	0,01 mm
Max. rychlost odezvy	Neomezená
Displej	LCD, výška číslic: 10 mm
Dodává se	V pouzdře, včetně 1 baterie
Funkce OFFSET (Posunutí)	20 mm
Životnost baterie	cca 5000 hodin

Volitelné příslušenství

Obj. č.	Popis
05CZA624	Digimatic kabel s tl. DATA a ochranou IP, 1m, pro posuvná měřítka
05CZA625	Digimatic kabel s tl. DATA a ochranou IP, 2m, pro posuvná měřítka
06AFM380A	Kabel USB Input Tool (DIGIMATIC USB), Digi/Digi2, s tl. Data, ochranou IP, pro posuvná měřítka
02AZD880G	U-WAVE-T, provedení s bzučákem, Bezdrátový vysílač
02AZD730G	U-WAVE-T, IP67, Bezdrátový vysílač
02AZD790A	Propojovací kabel A pro U-WAVE-T, s tl. DATA, pro posuvná měřítka s IP ochranou
914055	Pár měřících čelistí na měření vzdálenosti otvorů (nad 10 mm), 2 ks, (≥10,1mm) metrické
914057	Pár měřících čelistí na měření vnitřních drážek (nad 50 mm), 2 ks, metrické
914053	Pár držáků zvláštních měřících čelistí pro rozsah měření do 600 mm, 2 ks, rozsah měření 450-600mm

Spotřební materiál

Obj. č.	Popis
938882	Baterie SR44 1,5V

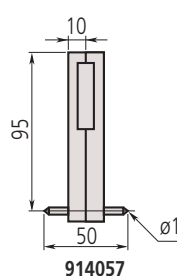
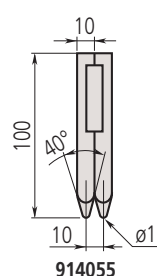
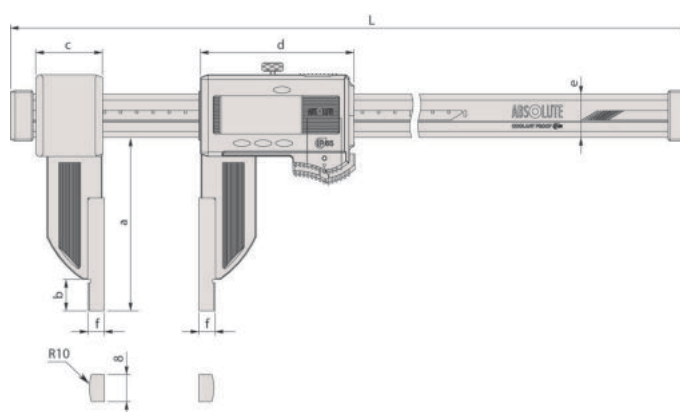


552-156-10

Metrické

Obj. č.	Roz. měř. [mm]	Vnitřní měření od	Max. povolená chyba E MPE	Max. povolená chyba S MPE	Hmot. [g]
552-155-10	0 - 450	20,1 mm	±0,04 mm	±0,04 mm	715
552-156-10	0 - 600	20,1 mm	±0,04 mm	±0,04 mm	790

Obj. č.	L [mm]	a [mm]	b [mm]	c [mm]	d [mm]	e [mm]	f [mm]
552-155-10	640	100	18	41,2	91,8	25	10
552-156-10	790	100	18	41,2	91,8	25	10



914053

ABSOLUTE Digimatic Posuvná měřítka s uhlíkovými vlákny a stupněm ochrany IP66 s extrémně dlouhými čelistmi

Série 552

Lehké standardní provedení DIGIMATIC posuvných měřítek s extra dlouhými měřicími čelistmi.

Nabízí následující výhody:

- Superlehká sdrúžená konstrukce (materiál vyztužený uhlíkovými vlákny) ušetří až 50% z celkové hmotnosti.
- Výborná odolnost vůči vodě a prachu (stupeň ochrany IP66) umožňující použití ve strojních situacích, včetně míst se stříkajícím chlazením
- Přímé odečítání vnitřního měření z LCD displeje (Offset hodnotu lze snadno nastavit pomocí tlačítka Offset).
- Přednastavené funkce pro nastavení požadovaného výchozího bodu.



ABSOLUTE®
IP66

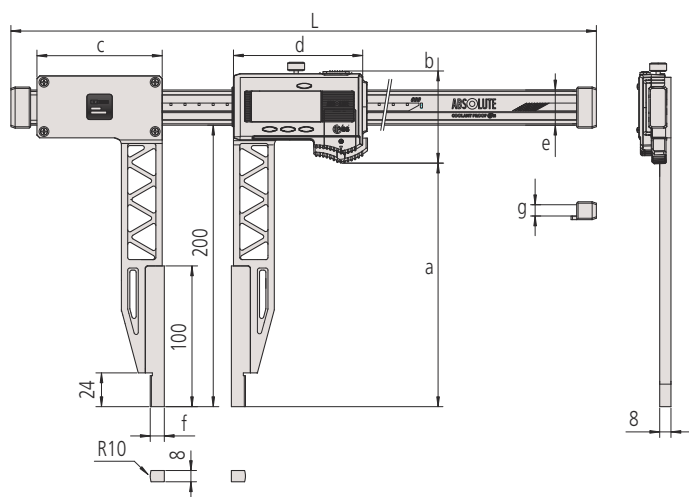


552-151-10

Metrické

Obj. č.	Roz. měř. [mm]	Vnitřní měření od	Max. povolená chyba E MPE	Max. povolená chyba S MPE	Hmot. [g]
552-150-10	0 - 450	20,1 mm	±0,06 mm	±0,06 mm	1215
552-151-10	0 - 600	20,1 mm	±0,06 mm	±0,06 mm	1290
552-152-10	0 - 1000	20,1 mm	±0,07 mm	±0,07 mm	2090
552-153-10	0 - 1500	20,1 mm	±0,11 mm	±0,11 mm	2490
552-154-10	0 - 2000	20,1 mm	±0,14 mm	±0,14 mm	2890

Obj. č.	L [mm]	a [mm]	b [mm]	c [mm]	d [mm]	e [mm]	f [mm]	g [mm]
552-150-10	680	173	65,5	89	91,8	25	10	8
552-151-10	830	173	65,5	89	91,8	25	10	8
552-152-10	1280	170,5	73	110	113,8	32	10	12
552-153-10	1790	170,5	73	110	113,8	32	10	12
552-154-10	2300	170,5	73	110	113,8	32	10	12



Funkce	Série 552
ORIGIN (ABS-nula)	●
PRESET (předvolba)	●
Automatické vypínání po 20 minutách nepoužívání	●
Alarm slabé baterie	●
Výstup dat	●

Technické parametry

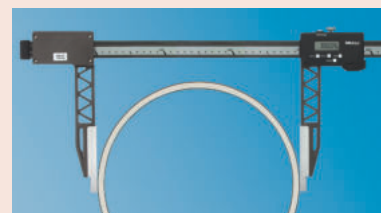
Čís. krok	0,01 mm
Max. rychlost odezvy	Neomezená
Displej	LCD, výška číslic: 10 mm
Dodává se	V pouzdře, včetně 1 baterie
Funkce OFFSET (Posunutí)	20 mm
Životnost baterie	cca 5000 hodin

Volitelné příslušenství

Obj. č.	Popis
05CZA624	Digimatic kabel s tl. DATA a ochranou IP, 1m, pro posuvná měřítka
05CZA625	Digimatic kabel s tl. DATA a ochranou IP, 2m, pro posuvná měřítka
06AFM380A	Kabel USB Input Tool (DIGIMATIC USB), Digi/Digi2, s tl. Data, ochranou IP, pro posuvná měřítka
02AZD880G	U-WAVE-T, provedení s bzučákem, Bezdrátový vysílač
02AZD730G	U-WAVE-T, IP67, Bezdrátový vysílač
02AZD790A	Propojovací kabel A pro U-WAVE-T, s tl. DATA, pro posuvná měřítka s IP ochranou

Spotřební materiál

Obj. č.	Popis
938882	Baterie SR44 1,5V



ABSOLUTE Digimatic Posuvná měřítka s uhlíkovými vlákny, ochranou IP66 a výměnnými čelistmi / rýsovacími jehlami



ABSOLUTE®
IP66

Série 552

Lehké standardní provedení DIGIMATIC posuvných měřitek s výměnnými čelistmi. Nabízí následující výhody:

- Superlehká sdržená konstrukce (materiál vyztužený uhlíkovými vlákny) ušetří až 50% z celkové hmotnosti.
- Výborná odolnost vůči vodě a prachu (stupeň ochrany IP66) umožňující použití ve strojních situacích, včetně míst se stříkajícím chladivem
- Přímé odečítání vnitřního měření z LCD displeje (Offset hodnotu lze snadno nastavit pomocí tlačítka Offset).
- Přednastavené funkce pro nastavení požadovaného výchozího bodu.



Obj. č. 552-182-10
s vol. příslušenstvím 07CZA056

Metrické

Obj. č.	Roz. měř. [mm]	Max. povolená chyba E MPE	Hmot. [g]
552-181-10	0 - 450	±0,04 mm	650
552-182-10	0 - 600	±0,04 mm	725
552-183-10	0 - 1000	±0,05 mm	1480
552-184-10	0 - 1500	±0,09 mm	1880
552-185-10	0 - 2000	±0,12 mm	2280

Standard contact point	Measuring range	0-450 mm / 0-18"		0-600 mm / 0-24"		0-1000 mm / 0-40"		0-1500 mm / 0-60"		0-2500 mm / 0-80"				
		Combination error		± 0,06 / ± 0.0025"		± 0,06 / ± 0.0025"		± 0,07 / ± 0.0030"		± 0,11 / ± 0.0045"		± 0,14 / ± 0.0055"		
Inside Point type	Measuring range (mm)	IN		50-500 mm		50-650 mm		50-1050 mm		50-1550 mm		50-2550 mm		
		OUT		0-450 mm		0-600 mm		0-1000 mm		0-1500 mm		0-2500 mm		
	Measuring range (in)	IN		50,8-500,8 mm / 2-20"		50,8-650,8 mm / 2-26"		50,8-1050,8 mm / 2-42"		50,8-1550,8 mm / 2-62"		50,8-2550,8 mm / 2-82"		
		OUT		0-450 mm / 0-18"		0-600 mm / 0-24"		0-1000 mm / 0-40"		0-1500 mm / 0-60"		0-2500 mm / 0-80"		
Combination error		± 0,09 mm / ± 0.0035"		± 0,09 mm / ± 0.0035"		± 0,10 mm / ± 0.0040"		± 0,14 mm / ± 0.0055"		± 0,17 mm / ± 0.0070"				
Centerline type	Measuring range (mm)		30-480 mm		30-630 mm		30-1030 mm		30-1530 mm		30-2030 mm			
	Measuring range (in)		30,48-480,8 mm / 1,2-19,2"		30,48-630,48 mm / 1,2-25,2"		30,48-1030,48 mm / 1,2-41,2"		30,48-1530,48 mm / 1,2-61,2"		30,48-2030,48 mm / 1,2-81,2"			
	Combination error		± 0,08 mm / ± 0.0030"		± 0,08 mm / ± 0.0030"		± 0,09 mm / ± 0.0035"		± 0,13 mm / ± 0.0055"		± 0,16 mm / ± 0.0065"			
Scriber type	Measuring range (mm)		30-480 mm		30-630 mm		30-1030 mm		30-1530 mm		30-2030 mm			
	Measuring range (in)		30,48-480,8 mm / 1,2-19,2"		30,48-630,48 mm / 1,2-25,2"		30,48-1030,48 mm / 1,2-41,2"		30,48-1530,48 mm / 1,2-61,2"		30,48-2030,48 mm / 1,2-81,2"			
	Combination error		± 0,10 / ± 0.0040"		± 0,10 / ± 0.0040"		± 0,11 / ± 0.0045"		± 0,15 / ± 0.0060"		± 0,18 / ± 0.0070"			
Surface Plate type + Scriber	Measuring range		0-450 mm / 0-17"		0-600 mm / 0-23.7"		0-1000 mm / 0-39.4"		0-1500 mm / 0-59.4"		0-2500 mm / 0-79.6"			
	Combination error		± 0,10 / ± 0.0040"		± 0,10 / ± 0.0040"		± 0,11 / ± 0.0045"		± 0,15 / ± 0.0060"		± 0,18 / ± 0.0070"			
Surface Plate type + Inside Point type	Measuring range (mm)		25-475 mm		25-625 mm		25-1025 mm		25-1525 mm		25-2025 mm			
	Measuring range (in)		1-19"		1-24"		1-41"		1-62"		1-81"			
	Measuring range (mm)		0-450 mm / 0-18"		0-600 mm / 0-24"		0-1000 mm / 0-40"		0-1500 mm / 0-60"		0-2000 mm / 0-80"			
	Combination error		± 0,12 mm / ± 0.0025"		± 0,12 mm / ± 0.0050"		± 0,13 mm / ± 0.0055"		± 0,17 mm / ± 0.0070"		± 0,20 mm / ± 0.0080"			
Surface Plate type + Center Line type	Measuring range (mm)		15-465 mm		15-615 mm		15-1015 mm		15-1515 mm		15-2015 mm			
	Measuring range (mm)		15,254-465,24 mm / 0,6-18,6"		15,24-615,24 mm / 0,6-24,6"		15,24-1015,24 mm / 0,6-40,6"		15,24-1515,24 mm / 0,6-60,6"		15,24-2015,24 mm / 0,6-80,6"			
	Combination error		± 0,11 mm / ± 0.0045"		± 0,11 mm / ± 0.0045"		± 0,12 mm / ± 0.0050"		± 0,16 mm / ± 0.0066"		± 0,19 mm / ± 0.0075"			

Přesnost s různými výměnnými čelistmi.

Funkce	Série 552
ORIGIN (ABS-nula)	●
PRESET (předvolba)	●
Automatické vypínání po 20 minutách nepoužívání	●
Alarm slabé baterie	●
Výstup dat	●

Technické parametry

Čís. krok	0,01 mm
Max. rychlost odezvy	Neomezená
Displej	LCD, výška číslic 10 mm
Dodává se	V pouzdře, včetně 1 baterie a držáků rýsovací jehly (2ks)
Funkce OFFSET (Posunutí)	20 mm
Životnost baterie	cca 5000 hodin

Standardní příslušenství

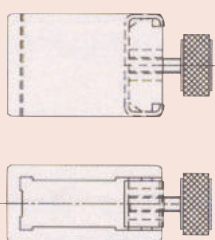
Obj. č.	Popis
05GZA033	Držák rýsovací jehly, pro jehlu 9x9mm

Volitelné příslušenství

Obj. č.	Popis
05CZA624	Digimatic kabel s tl. DATA a ochranou IP, 1m, pro posuvná měřítka
05CZA625	Digimatic kabel s tl. DATA a ochranou IP, 2m, pro posuvná měřítka
06AFM380A	Kabel USB Input Tool (DIGIMATIC USB), Digi/Digi2, s tl. Data, ochranou IP, pro posuvná měřítka
02AZD880G	U-WAVE-T, provedení s bzučákem, Bezdrátový vysílač
02AZD730G	U-WAVE-T, IP67, Bezdrátový vysílač
02AZD790A	Propojovací kabel A pro U-WAVE-T, s tl. DATA, pro posuvná měřítka s IP ochranou

Spotřební materiál

Obj. č.	Popis
938882	Baterie SR44 1,5V

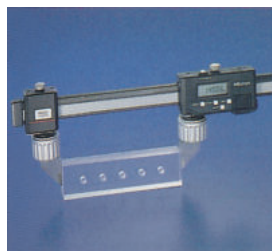


05GZA033

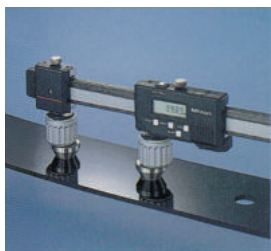
ABSOLUTE Digimatic Posuvná měřítka s uhlíkovými vlákny, ochranou IP66 a výměnnými čelistmi / rýsovacími jehlami

Série 552

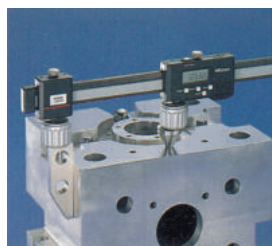
Výměnné měřicí čelisti (volitelné příslušenství)



Standardní provedení



Provedení pro měření středů



Provedení pro ploché obrobky



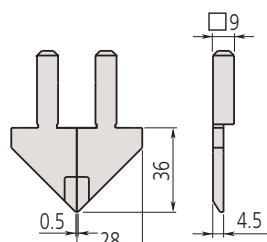
Provedení pro vnitřní měření



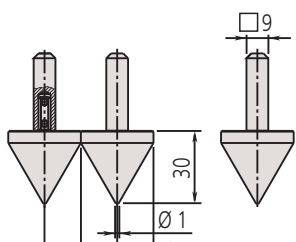
Provedení pro orýsování

Metrické

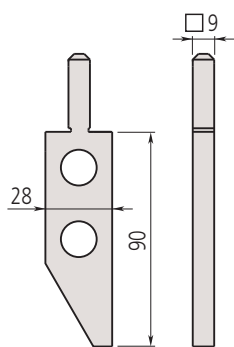
Obj. č.	Model	Hmot. [g]
07CZA056	Standardní (1 pár)	90.6
07CZA057	Pro měření středů (1 pár)	119.6
07CZA044	Pro ploché povrchy (1 ks)	191.3
07CZA058	Pro vnitřní měření (1 pár)	98.8
07CZA055	Pro orýsování (1 pár)	63.2
07GZA000.	Rýsovací dotek pro výškoměry	120



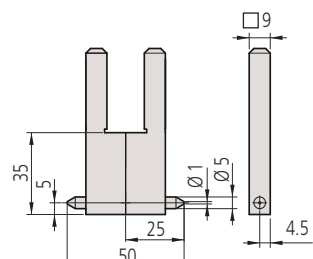
Standardní provedení



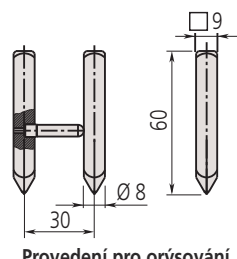
Provedení pro měření středů



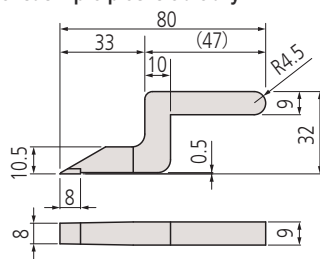
Provedení pro ploché obrobky



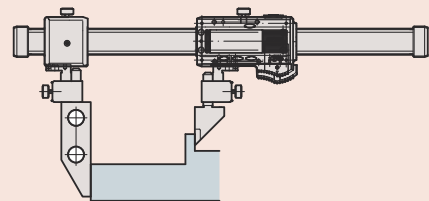
Provedení pro měření vnitřních rozměrů



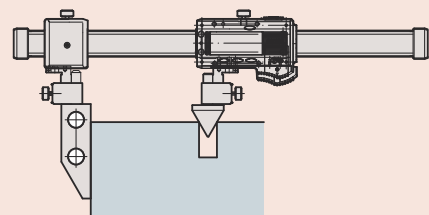
Provedení pro orýsování



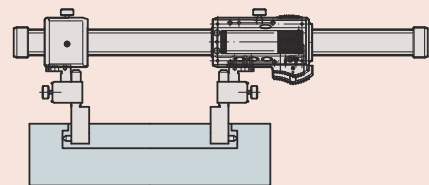
Rýsovací dotek pro výškoměry



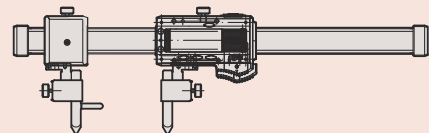
Provedení pro ploché povrchy + Standardní provedení



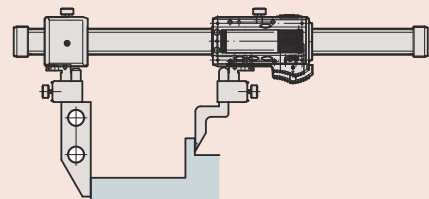
Provedení pro ploché povrchy + Provedení pro měření středů



Provedení pro vnitřní měření



Provedení pro orýsování



Provedení pro ploché povrchy + Orýsovací jehly pro výškoměry

Posuvná měřítka s noniem

Série 530

Standardní provedení posuvných měříték s noniem, které nabízí následující výhody:

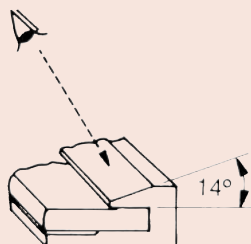
- Hlavní stupnice a nonius matně chromovány, čímž je dosaženo vyšší životnosti.
- Vyvýšené vodící drážky.

Technické parametry

Dodává se V pouzdře

Volitelné příslušenství

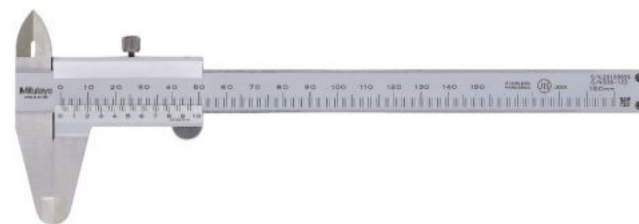
Obj. č.	Popis
050083-10	Hloubkoměrný můstek pro posuvná měřítka, šířka 75mm, pro rozsah měření 100, 150, 200mm
050084-10	Hloubkoměrný můstek pro posuvná měřítka, 100 mm pro rozsah měření 100, 150, 200mm
050085-10	Hloubkoměrný můstek pro posuvná měřítka, šířka 125mm, pro rozsah měření 300mm



Snadné odečítání na noniové stupnici s úhlem 14°

Metr. ISO-Gew			
Nenn. est. extr. ø mm	Stg. Passo mm	Kern fond int. nucleo ø mm	Bohr trap mecha broca ø mm
3	0,5	2,46	2,5
4	0,7	3,24	3,3
5	0,8	4,13	4,2
6	1	4,92	5
8	1,25	6,65	6,8
10	1,5	8,38	8,5
12	1,75	10,11	10,2
16	2	13,84	14
20	2,5	17,29	17,5
Whitworth			
ø in.	Gg/in.	ø mm	ø mm
1/4	20	4,72	5,0
5/16	18	6,13	6,4
3/8	16	7,49	7,7
1/2	12	9,99	10,25
5/8	11	12,92	13,25
3/4	10	15,8	16,25
7/8	9	18,61	19
1	8	21,34	21,75
101995			

Pouze 530-316



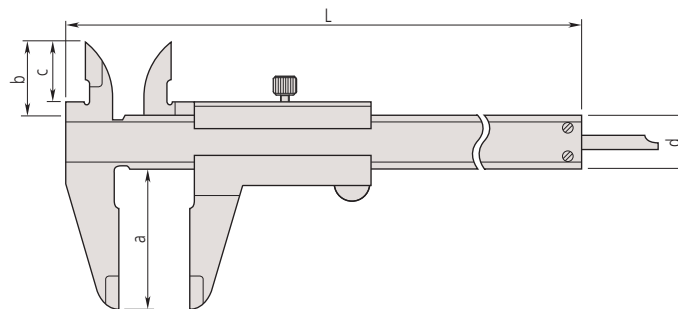
530-122

Metrické

Obj. č.	Roz. měř. [mm]	Děl. stup.	Hloubkoměr	Max. povolená chyba E MPE	Max. povolená chyba S MPE	Hmot. [g]	L [mm]	a [mm]	b [mm]	c [mm]	d [mm]
530-122	0 - 150	0,02 mm	Plochý	±0,03 mm	±0,05 mm	143	229	40	21	17	16
530-123	0 - 200	0,02 mm	Plochý	±0,03 mm	±0,05 mm	180	288	50	24,5	20,5	16
530-124	0 - 300	0,02 mm	Plochý	±0,04 mm	±0,06 mm	355	404	64	27,5	22	20
530-100	0 - 100	0,05 mm	Ø 1,9 mm	±0,05 mm	±0,07 mm	128	182	40	21,5	17	16
530-102	0 - 150	0,05 mm	Ø 1,9 mm	±0,05 mm	±0,07 mm	144	229	40	21	17	16
530-101	0 - 150	0,05 mm	Plochý	±0,05 mm	±0,07 mm	143	229	40	21	17	16
530-108	0 - 200	0,05 mm	Plochý	±0,05 mm	±0,07 mm	180	288	50	24,5	20,5	16
530-109	0 - 300	0,05 mm	Plochý	±0,08 mm	±0,1 mm	355	404	64	27,5	22	20
530-501	0 - 600	0,05 mm	bez	±0,1 mm	±0,12 mm	1300	780	90	47	38	25
530-502	0 - 1000	0,05 mm	bez	±0,15 mm	±0,17 mm	3300	1240	130	60	50	32

Metrické/Palcové

Obj. č.	Rozsah měření ["]	Roz. měř. [mm]	Děl. stup.	Hloubkoměr	Max. povolená chyba E MPE	Max. povolená chyba S MPE	Hmot. [g]	L [mm]	a [mm]	b [mm]	c [mm]	d [mm]
530-312	0 - 6	0 - 150	0,02 mm / 0,001"	Plochý	±0,03 mm	±0,05 mm	143	229	40	21	17	16
530-118	0 - 8	0 - 200	0,02 mm / 0,001"	Plochý	±0,03 mm	±0,05 mm	180	288	50	24,5	20,5	16
530-119	0 - 12	0 - 300	0,02 mm / 0,001"	Plochý	±0,04 mm	±0,06 mm	355	404	64	27,5	22	20
530-104	0 - 6	0 - 150	0,05 mm / 1/128"	Plochý	±0,05 mm	±0,07 mm	143	229	40	21	17	16
530-316	0 - 6	0 - 150	0,05 mm / 1/128"	Plochý	±0,05 mm	±0,07 mm	145	229	40	21	17	16
530-114	0 - 8	0 - 200	0,05 mm / 1/128"	Plochý	±0,05 mm	±0,07 mm	180	288	50	24,5	20,5	16
530-115	0 - 12	0 - 300	0,05 mm / 1/128"	Plochý	±0,08 mm	±0,1 mm	355	404	64	27,5	22	20



Posuvná měřítka s noniem a čelistmi osazenými tvrdokovem

Série 530

Posuvná měřítka s noniem a s měřicími čelistmi osazenými tvrdokovem, nabízí následující výhody:

- Měřítka a nonius matně chromované pro lepší odečítání.
- Vyvýšené vodící drážky.



530-320

Metrické

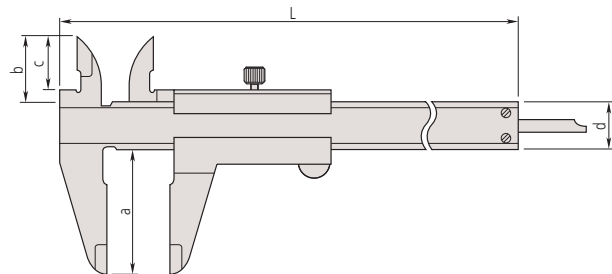
Měřicí čelisti pro vnější/vnitřní měření osazené tvrdokovem

Obj. č.	Roz. měř. [mm]	Děl. stup.	Hloubko-měr	Max. povolená chyba E MPE	Max. povolená chyba S MPE	Hmot. [g]	L [mm]	a [mm]	b [mm]	c [mm]	d [mm]
530-335	0 - 150	0,05 mm	Plochý	±0,05 mm	±0,07 mm	145	229	40	21	17	16

Metrické

Měřicí čelisti pro vnější měření osazené tvrdokovem

Obj. č.	Roz. měř. [mm]	Děl. stup.	Hloubko-měr	Max. povolená chyba E MPE	Max. povolená chyba S MPE	Hmot. [g]	L [mm]	a [mm]	b [mm]	c [mm]	d [mm]
530-320	0 - 150	0,05 mm	Plochý	±0,05 mm	±0,07 mm	145	229	40	21	17	16
530-321	0 - 200	0,05 mm	Plochý	±0,05 mm	±0,07 mm	181	288	50	24,5	20,5	16
530-322	0 - 300	0,05 mm	Plochý	±0,08 mm	±0,1 mm	355	404	64	27,5	22	20



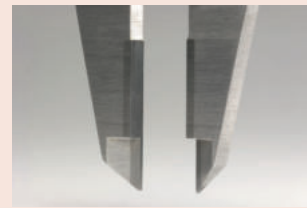
Technické parametry

Dodává se

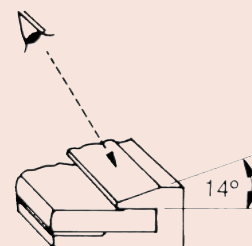
V pouzdře

Volitelné příslušenství

Obj. č.	Popis
050083-10	Hloubkoměrný můstek pro posuvná měřítka, šířka 75mm, pro rozsah měření 100, 150, 200mm
050084-10	Hloubkoměrný můstek pro posuvná měřítka, 100 mm pro rozsah měření 100, 150, 200mm
050085-10	Hloubkoměrný můstek pro posuvná měřítka, šířka 125mm, pro rozsah měření 300mm



Měřicí čelisti osazené tvrdokovem



Snadné odečítání na noniové stupnici s úhlem 14°

Posuvná měřítka s noniem a aretační palcem

Série 531

Posuvná měřítka s noniem a pružinovou aretací, s nimiž lze pohybovat pouze při stlačení přítlačné pružiny.



531-122

Metrické

Obj. č.	Roz. měř. [mm]	Děl. stup.	Hloubko-měr	Max. povolená chyba E MPE	Max. povolená chyba S MPE	Hmot. [g]	L [mm]	a [mm]	b [mm]	c [mm]	d [mm]
531-101	0 - 150	0,05 mm	Plochý	±0,05 mm	±0,07 mm	142	229	40	21,5	17	16
531-102	0 - 200	0,05 mm	Plochý	±0,05 mm	±0,07 mm	175	288	50	25	20,5	16
531-103	0 - 300	0,05 mm	Plochý	±0,08 mm	±0,1 mm	360	403	64	27,5	22	20

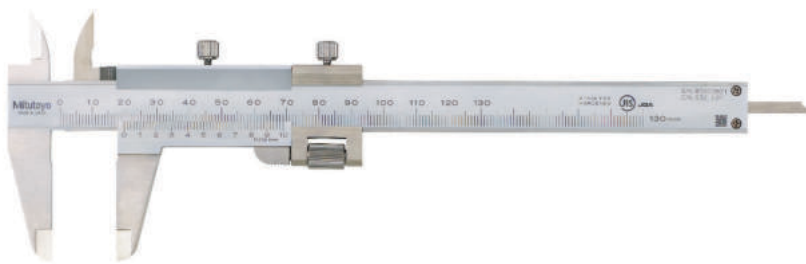
Metrické/Palcové

Obj. č.	Rozsah měření [°]	Roz. měř. [mm]	Děl. stup.	Hloubko-měr	Max. povolená chyba E MPE	Max. povolená chyba S MPE	Hmot. [g]	L [mm]	a [mm]	b [mm]	c [mm]	d [mm]
531-122	0 - 6	0 - 150	0,05 mm/ 1/128"	Plochý	±0,05 mm	±0,07 mm	142	229	40	21,5	17	16
531-108	0 - 8	0 - 200	0,05 mm/ 1/128"	Plochý	±0,05 mm	±0,07 mm	175	288	50	25	20,5	16
531-109	0 - 12	0 - 300	0,05 mm/ 1/128"	Plochý	±0,08 mm	±0,1 mm	360	403	64	27,5	22	20

Posuvná měřítka s noniem a jemným dostavěním

Série 532

Posuvná měřítka s noniem a jemným dostavěním pro přesné nastavení polohy pomocí jezdců.



532-101

Metrické

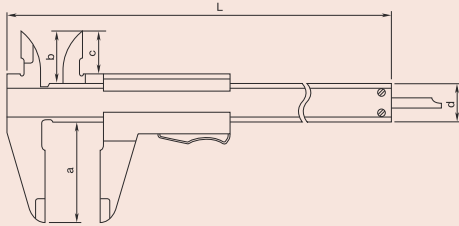
Obj. č.	Roz. měř. [mm]	Děl. stup.	Hloubko-měr	Max. povolená chyba E MPE	Max. povolená chyba S MPE	Hmot. [g]	L [mm]	a [mm]	b [mm]	c [mm]	d [mm]
532-101	0 - 130	0,02 mm	Plochý	±0,03 mm	±0,05 mm	165	229	40	21,5	17	16
532-102	0 - 180	0,02 mm	Plochý	±0,03 mm	±0,05 mm	202	288	50	25	20,5	16
532-103	0 - 280	0,02 mm	Plochý	±0,04 mm	±0,06 mm	395	403	64	27,5	22	20

Technické parametry

Dodává se V pouzdře

Volitelné příslušenství

Obj. č.	Popis
050083-10	Hloubkoměrný můstek pro posuvná měřítka, šířka 75mm, pro rozsah měření 100, 150, 200mm
050084-10	Hloubkoměrný můstek pro posuvná měřítka, 100 mm pro rozsah měření 100, 150, 200mm
050085-10	Hloubkoměrný můstek pro posuvná měřítka, šířka 125mm, pro rozsah měření 300mm

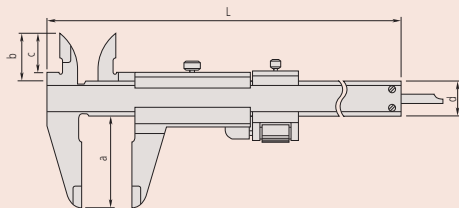


Technické parametry

Dodává se V pouzdře

Volitelné příslušenství

Obj. č.	Popis
050083-10	Hloubkoměrný můstek pro posuvná měřítka, šířka 75mm, pro rozsah měření 100, 150, 200mm
050084-10	Hloubkoměrný můstek pro posuvná měřítka, 100 mm pro rozsah měření 100, 150, 200mm
050085-10	Hloubkoměrný můstek pro posuvná měřítka, šířka 125mm, pro rozsah měření 300mm



Posuvná měřítka s kruhovým číselníkem

Série 505

Metrická posuvná měřítka s číselníkem vyznačující se spolehlivým měřením a nabízející následující výhody:

- Vysoce plynulý posuv a vysoká ochrana před nárazy.
- Snadno čitelný číselník s velkou výškou znaků.



Technické parametry

Dodává se V pouzdře

Volitelné příslušenství

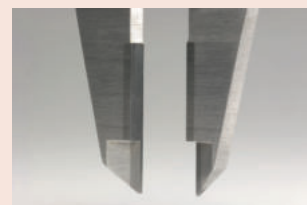
Obj. č.	Popis
050083-10	Hloubkoměrný můstek pro posuvná měřítka, šířka 75mm, pro rozsah měření 100, 150, 200mm
050084-10	Hloubkoměrný můstek pro posuvná měřítka, 100 mm pro rozsah měření 100, 150, 200mm
050085-10	Hloubkoměrný můstek pro posuvná měřítka, šířka 125mm, pro rozsah měření 300mm



505-730



505-732



Měřicí čelisti pro vnější měření osazené tvrdokovem
Obj. č. 505-734 / 505-735



Měřicí čelisti pro vnější/vnitřní měření osazené tvrdokovem
Obj. č. 505-735

Metrické

Obj. č.	Roz. měř. [mm]	Děl. stup.	Hloubko-měr	Max. povolená chyba E MPE	Max. povolená chyba S MPE	Hmot. [g]	L [mm]	a [mm]	b [mm]	c [mm]	d [mm]
505-730	0 - 150	0,02 mm 2 mm/ot.	Plochý	±0,03 mm	±0,05 mm	175	231	40	21	16,5	16
505-732	0 - 150	0,01 mm 1 mm/ot.	Plochý	±0,02 mm	±0,04 mm	176	231	40	21	16,5	16
505-731	0 - 200	0,02 mm 2 mm/ot.	Plochý	±0,03 mm	±0,05 mm	185	288	50	24,5	20	16
505-733	0 - 200	0,01 mm 1 mm/ot.	Plochý	±0,03 mm	±0,05 mm	186	288	50	24,5	20	16
505-745	0 - 300	0,02 mm 2 mm/ot.	Plochý	±0,04 mm	±0,06 mm	370	404	64	27,5	22	20

Metrické

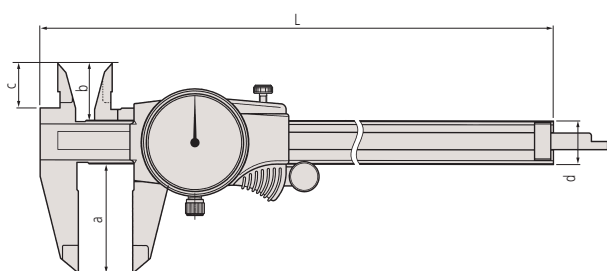
Měřicí čelisti pro vnější/vnitřní měření osazené tvrdokovem

Obj. č.	Roz. měř. [mm]	Děl. stup.	Hloubko-měr	Max. povolená chyba E MPE	Max. povolená chyba S MPE	Hmot. [g]	L [mm]	a [mm]	b [mm]	c [mm]	d [mm]
505-735	0 - 150	0,02 mm 2mm/ot.	Plochý	±0,03 mm	±0,05 mm	175	231	40	21	16,5	16

Metrické

Měřicí čelisti pro vnější měření osazené tvrdokovem

Obj. č.	Roz. měř. [mm]	Děl. stup.	Hloubko-měr	Max. povolená chyba E MPE	Max. povolená chyba S MPE	Hmot. [g]	L [mm]	a [mm]	b [mm]	c [mm]	d [mm]
505-734	0 - 150	0,02 mm 2 mm/ot.	Plochý	±0,03 mm	±0,05 mm	175	231	40	21	16,5	16



Posuvná měřítka s noniem, standardními čelistmi a zaoblenými měřicími plochami

Série 533

Posuvná měřítka s noniem, zaoblenými měřicími plochami a standardními čelistmi umožňují jednoduché, metrické měření.

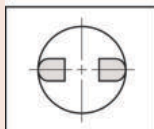
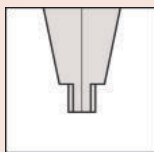
Nabízí následující výhody:

- S nahoře a dole umístěným noniusem pro přímé čtení u vnitřních měření bez přičítání tloušťky měřicích čelistí.
- Hlavní a noniová stupnice matně chromovány pro lepší čitelnost.

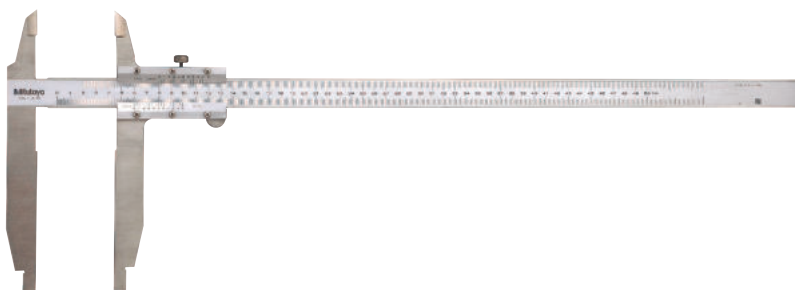
Technické parametry

Dodává se

V pouzdře



Zaoblené měřicí plochy na měření vnitřních rozměrů.



Obj. č. 533-404
Bez jemného dostavění

Metrické

S jemným dostavěním

Obj. č.	Roz. měř. [mm]	Děl. stup.	Vnitřní měření od	Max. povolená chyba E MPE	Max. povolená chyba S MPE
533-504	0 - 500	0,02 mm	20,1 mm	±0,05 mm	±0,05 mm
533-505	0 - 750	0,02 mm	20,1 mm	±0,07 mm	±0,07 mm
533-506	0 - 1000	0,02 mm	20,1 mm	±0,08 mm	±0,08 mm

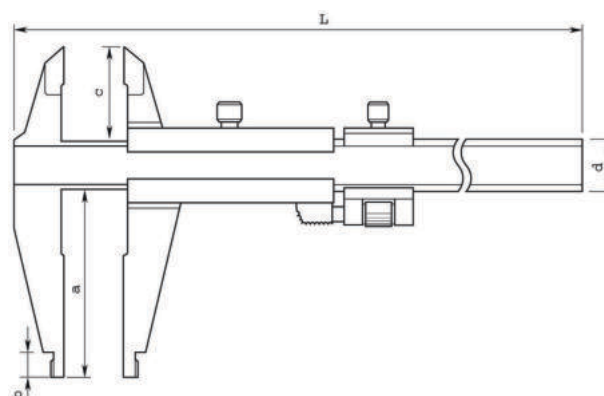
Obj. č.	Hmot. [g]	L [mm]	a [mm]	b [mm]	c [mm]	d [mm]
533-504	1250	680	150	15	56	25
533-505	1550	963	150	15	56	25
533-506	3450	1230	150	20	56	32

Metrické

Bez jemného dostavění

Obj. č.	Roz. měř. [mm]	Děl. stup.	Vnitřní měření od	Max. povolená chyba E MPE	Max. povolená chyba S MPE
533-404	0 - 500	0,05 mm	20,1 mm	±0,1 mm	±0,1 mm
533-405	0 - 750	0,05 mm	20,1 mm	±0,12 mm	±0,12 mm
533-406	0 - 1000	0,05 mm	20,1 mm	±0,15 mm	±0,15 mm

Obj. č.	Hmot. [g]	L [mm]	a [mm]	b [mm]	c [mm]	d [mm]
533-404	1200	680	150	15	56	25
533-405	1500	963	150	15	56	25
533-406	3300	1230	150	20	56	32



Posuv. měřítko s noniem a zaob. měřicími plochami

Série 160

Posuvná měřítko s noniem, zaob. měř. plochami a s nebo bez jemného dostavění nabízí následující výhody:

- S nahoře umístěným offset noniusem pro přímé čtení u vnitřních měření bez přičítání tloušťky měřících čelistí.
- Hlavní a noniová stupnice matně chromovány pro lepší čitelnost.



160-127



160-101

Metrické S jemným dostavěním

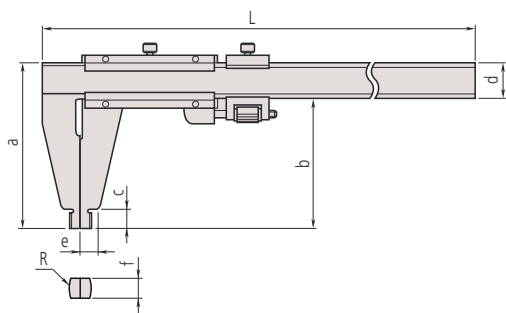
Obj. č.	Roz. měř. [mm]	Děl. stup.	Vnitřní měření od	Max. povolená chyba E MPE
160-127	0 - 300	0,02 mm	10,1 mm	±0,04 mm
160-128	0 - 450	0,02 mm	20,1 mm	±0,05 mm
160-101	0 - 600	0,02 mm	20,1 mm	±0,05 mm
160-104	0 - 1000	0,02 mm	20,1 mm	±0,07 mm

Obj. č.	Max. povolená chyba S MPE	Hmot. [g]	L [mm]	a [mm]	b [mm]	c [mm]	d [mm]	e [mm]	f [mm]	r [mm]
160-127	±0,04 mm	450	445	95	75	12	20	10	38	5
160-128	±0,05 mm	1200	630	125	100	18	25	14,8	6	10
160-101	±0,05 mm	1400	780	125	100	18	25	14,8	6	10
160-104	±0,07 mm	3500	1240	172	140	24	32	17	8	10

Metrické Bez jemného dostavění

Obj. č.	Roz. měř. [mm]	Děl. stup.	Vnitřní měření od	Max. povolená chyba E MPE
160-130	0 - 450	0,05 mm	20,1 mm	±0,1 mm
160-131	0 - 600	0,05 mm	20,1 mm	±0,1 mm
160-132	0 - 1000	0,05 mm	20,1 mm	±0,15 mm

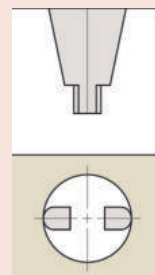
Obj. č.	Max. povolená chyba S MPE	Hmot. [g]	L [mm]	a [mm]	b [mm]	c [mm]	d [mm]	e [mm]	f [mm]	r [mm]
160-130	±0,1 mm	1100	630	125	100	18	25	14,8	6	10
160-131	±0,1 mm	1300	780	125	100	18	25	14,8	6	10
160-132	±0,15 mm	3300	1240	172	140	24	32	17	8	10



Technické parametry

Dodává se

V pouzdře

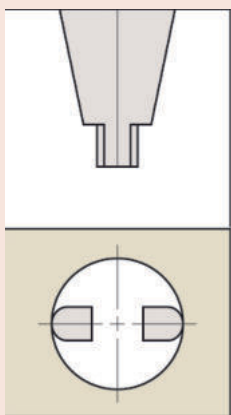
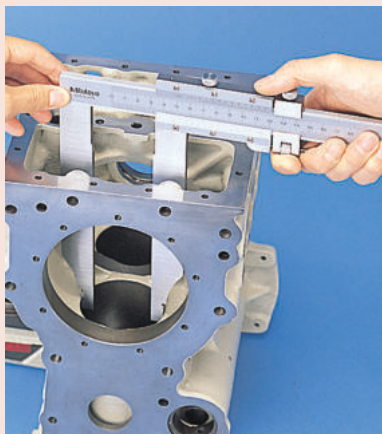


Zaoblené měřicí plochy na měření vnitřních rozměrů

Technické parametry

Dodává se

V pouzdře



Zaoblené měřicí plochy na měření vnitřních rozměrů

Posuvná měřítka s noniem a dlouhými čelistmi

Série 534

Posuvná měřítka s noniem a dlouhými čelistmi se dodávají s nebo bez jemného dostavění a jsou vhodné pro měření v těžko přístupných místech.

Nabízí následující výhody:

- Dlouhé měřicí čelisti pro měření v těžko přístupných místech.
- S horním posunutím noniové stupnice pro přímé odečítání při měření vnitřních rozměrů, bez nutnosti přidání šířky čelisti.



534-110

Metrické

S jemným dostavěním

Obj. č.	Roz. měř. [mm]	Děl. stup.	Vnitřní měření od	Max. povolená chyba E MPE
534-113	0 - 300	0,02 mm	10,1 mm	±0,04 mm
534-114	0 - 500	0,02 mm	20,1 mm	±0,06 mm
534-115	0 - 750	0,02 mm	20,1 mm	±0,08 mm
534-116	0 - 1000	0,02 mm	20,1 mm	±0,1 mm

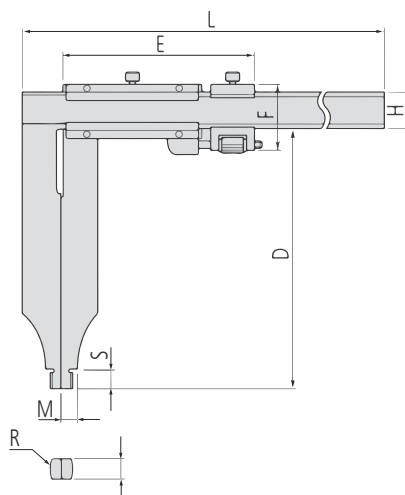
Obj. č.	Max. povolená chyba S MPE	Hmot. [g]	L [mm]	D [mm]	E [mm]	F [mm]	H [mm]	r [mm]	M [mm]	S [mm]	t [mm]
534-113	±0,04 mm	460	445	90	76,6	38	20	5	7	12	3,8
534-114	±0,06 mm	1500	682	200	89	51	25	10	12	18,5	6
534-115	±0,08 mm	2900	995	200	150	62,5	32	10	12	18,5	6
534-116	±0,1 mm	3500	1230	200	150	62,5	32	10	12	18,5	8

Metrické

Bez jemného dostavění

Obj. č.	Roz. měř. [mm]	Děl. stup.	Vnitřní měření od	Max. povolená chyba E MPE
534-109	0 - 300	0,05 mm	10,1 mm	±0,07 mm
534-110	0 - 500	0,05 mm	20,1 mm	±0,13 mm

Obj. č.	Max. povolená chyba S MPE	Hmot. [g]	L [mm]	D [mm]	E [mm]	H [mm]	r [mm]	M [mm]	S [mm]	t [mm]
534-109	±0,07 mm	400	445	90	76,5	20	5	7	12	3,8
534-110	±0,13 mm	1400	682	200	89	25	10	12	18,5	6



ABSOLUTE Digimatic Posuvná měřítka s konstantní měřicí silou

Série 573

Tato ABSOLUTE Digimatic posuvná měřítka mají siloměr a jsou vhodná pro použití při měření plastových obrobků.

Nabízí následující výhody:

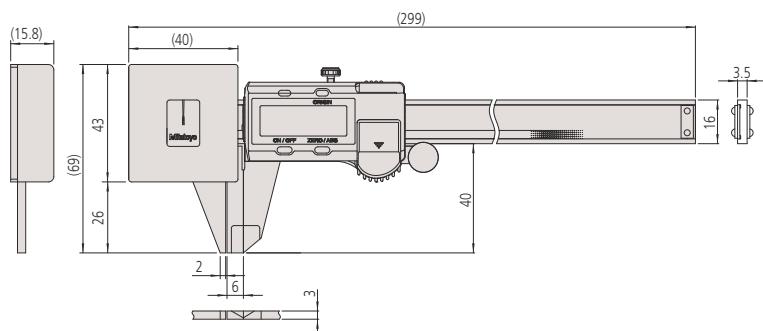
- Vzhledem k malé měřicí síle těchto posuvných měřitek jsou vhodné pro měření elastických obrobků, jako jsou plastové a gumové díly, kde nelze přesně měřit standardními posuvnými měřítky.
- Výška číslic: 9 mm (snížení únavy očí kontrastním LCD).
- ABS (ABSOLUTE) stupnice nevyžaduje žádné nastavení nulového bodu po zapnutí a také žádné omezení co se týká rychlosti odezvy.
- Mimořádně dlouhá životnost baterie.



573-191-30

Metrické

Obj. č.	Roz. měř. [mm]	Max. povolená chyba E MPE	Hmot. [g]
573-191-30	0 - 180	±0,05 mm	253



ABSOLUTE®

Funkce	Série 573
ORIGIN (ABS-nula)	●
ZAP/VYP	●
NULOVÁNÍ / ABS přepínání	●
Alarm slabé baterie	●
Výstup dat	●

Technické parametry

Čís. krok	0,01 mm
Max. rychlost odezvy	Neomezená
Měřicí síla	1-1 N
Zatažení čelistí	0,3 mm
Displej	LCD, výška číslic: 9 mm
Dodává se	V pouzdře, včetně 1 baterie
Životnost baterie	cca 18 000 hodin

Volitelné příslušenství

Obj. č.	Popis
959149	Digimatic kabel, přímý, s tl. DATA, 1m
959150	Digimatic kabel s tl. DATA, 2m
06AFM380C	Kabel USB Input Tool (DIGIMATIC USB), Digi/Digi2, přímý, s tl. DATA
264-620	U-WAVE fit, provedení IP67, Bezdrátový vysílač pro posuvné měřítko
264-621	U-WAVE fit, Provedení s bzučákem, Bezdrátový vysílač pro posuvná měřítka
264-624	U-WAVE Bluetooth, provedení IP67, Bezdrátový vysílač pro posuvná měřítka, Bezdrátový vysílač pro posuvná měřítka
264-625	U-WAVE fit Bluetooth, provedení s bzučákem (bez IP), Bezdrátový vysílač pro posuvné měřítko
02AZF300	Připojovací jednotka, U-WAVE fit, Standardní provedení
959143	Jednotka HOLD (zastavení)

Spotřební materiál

Obj. č.	Popis
938882	Baterie SR44 1,5V



Trvale nízká měřicí síla může být zaručena pouze při měření, kdy je ukazatel mezi dvěma výchozími ryskami.

ABSOLUTE Digimatic Posuvná měřítka pro toleranční měření

ABSOLUTE®

Série 573

Tato ABSOLUTE DIGIMATIC posuvná měřítka pro měření tolerance jsou vybavena přítlačným pružinovým mechanismem, který umožňuje rychlé a efektivní posouzení Dobrý/Zmetek, především v sériové výrobě.

- Výška číslic: 9 mm (snížení únavy očí kontrastním LCD).
- ABS (ABSOLUTE) stupnice nevyžaduje žádné nastavení nulového bodu po zapnutí a také žádné omezení co se týká rychlosti odezvy.
- Mimořádně dlouhá životnost baterie.

Funkce	Série 573
ORIGIN (ABS-nula)	●
ZAP/VYP	●
NULOVÁNÍ / ABS přepínání	●
Alarm slabé baterie	●
Výstup dat	●

Technické parametry

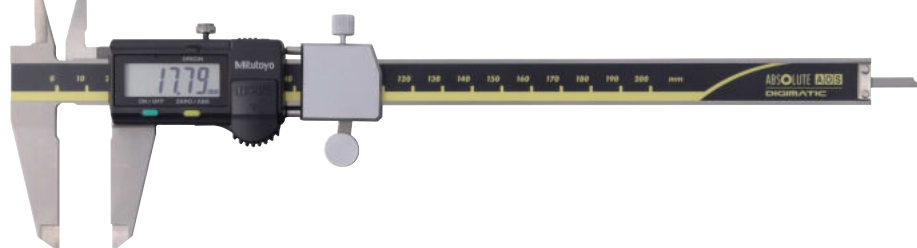
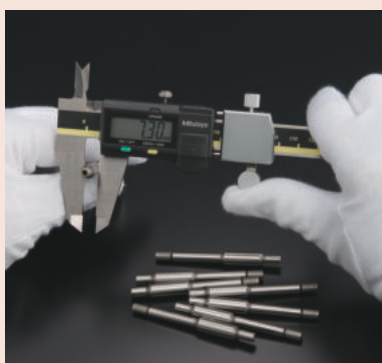
Čís. krok	0,01 mm
Max. rychlost odezvy	Neomezená
Měřicí síla	7-14 N
Zatažení čelistí	2 mm
Displej	LCD, výška číslic 9 mm
Dodává se	V pouzdře, včetně 1 baterie
Životnost baterie	cca 18 000 hodin

Volitelné příslušenství

Obj. č.	Popis
959149	Digimatic kabel, přímý, s tl. DATA, 1m
959150	Digimatic kabel s tl. DATA, 2m
06AFM380C	Kabel USB Input Tool (DIGIMATIC USB), Digi/Digi2, přímý, s tl. DATA
264-620	U-WAVE fit, provedení IP67, Bezdrátový vysílač pro posuvné měřítko
264-621	U-WAVE fit, Provedení s bzučákem, Bezdrátový vysílač pro posuvná měřítka
264-624	U-WAVE Bluetooth, provedení IP67, Bezdrátový vysílač pro posuvná měřítka, Bezdrátový vysílač pro posuvná měřítka
264-625	U-WAVE fit Bluetooth, provedení s bzučákem (bez IP), Bezdrátový vysílač pro posuvné měřítko
02AZF310	Propojovací jednotka, U-WAVE fit, Vzdědolný typ
959143	Jednotka HOLD (zastavení)

Spotřební materiál

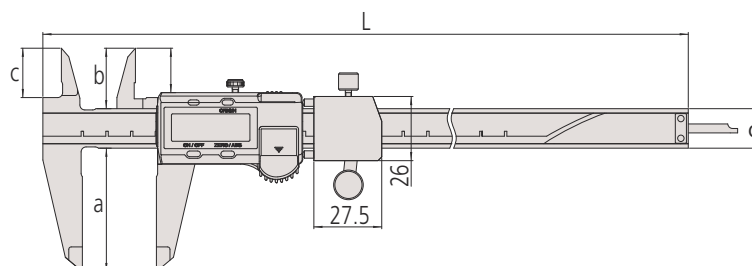
Obj. č.	Popis
938882	Baterie SR44 1,5V



573-182-30

Metrické

Obj. č.	Roz. měř. [mm]	Max. povolená chyba E MPE	Max. povolená chyba S MPE	Hmot. [g]	L [mm]	a [mm]	b [mm]	c [mm]	d [mm]
573-181-30	0 - 100	±0,02 mm	±0,04 mm	213	233	40	21	16,5	16
573-182-30	0 - 150	±0,02 mm	±0,04 mm	233	290	50	24,5	20	16



Posuvná měřítka pro orýsování s čelistmi osazenými tvrdokovem

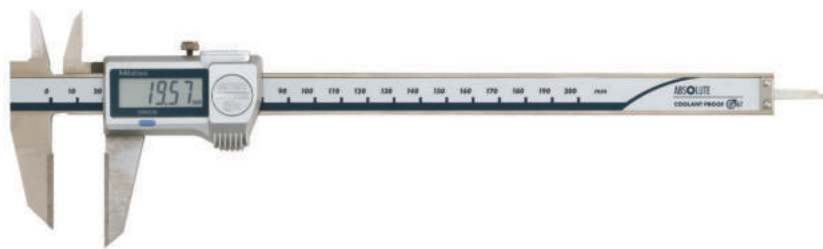
Série 573

Posuvná měřítka vhodná pro úlohy jemného orýsování.

Nabízí následující výhody:

- Měřicí čelisti osazené tvrdokovem, umožňující jemné orýsování na obrobku.

ABSOLUTE®
IP67



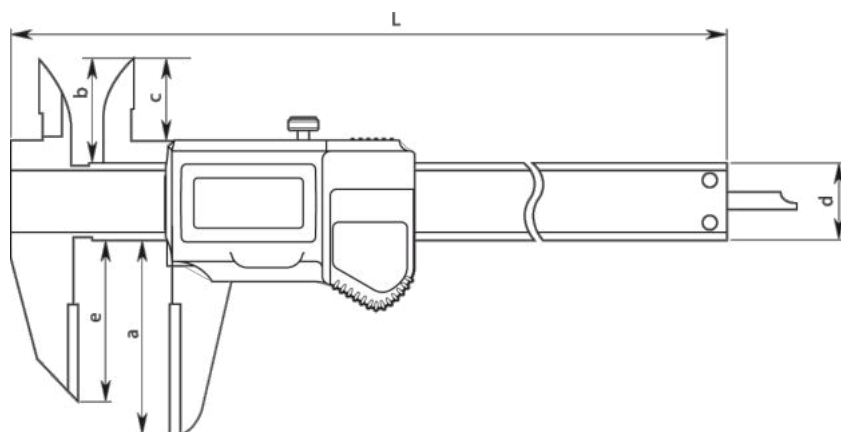
573-677-20



573-679-20

Metrické

Obj. č.	Roz. měř. [mm]	Max. povolená chyba E MPE	Max. povolená chyba S MPE	Hmot. [g]	L [mm]	a [mm]	b [mm]	c [mm]	d [mm]	e [mm]
573-676-20	0 - 150	±0,02 mm	±0,04 mm	166	229	46	21,5	17	16	33
573-677-20	0 - 200	±0,02 mm	±0,04 mm	196	288	50	25	20,5	16	43
573-679-20	0 - 300	±0,03 mm	±0,05 mm	360	404	64	27,5	22	20	54



Funkce	Série 573
ORIGIN (ABS-nula)	●
Automatické vypínání po 20 minutách nepoužívání	●
Alarm slabé baterie	●
Výstup dat	●

Technické parametry

Čís. krok	0,01 mm
Max. rychlost odezvy	Neomezená
Displej	LCD, výška číslic: 9 mm (150 mm, 200 mm); 11 mm (300 mm)
Dodává se	V pouzdře, včetně 1 baterie
Životnost baterie	Cca 5 let při běžném používání

Volitelné příslušenství

Obj. č.	Popis
05CZA624	Digimatic kabel s tl. DATA a ochranou IP, 1m, pro posuvná měřítka
05CZA625	Digimatic kabel s tl. DATA a ochranou IP, 2m, pro posuvná měřítka
06AFM380A	Kabel USB Input Tool (DIGIMATIC USB), Digi/Digi2, s tl. Data, ochranou IP, pro posuvná měřítka
264-620	U-WAVE fit, provedení IP67, Bezdrátový vysílač pro posuvné měřítka
264-621	U-WAVE fit, Provedení s bzučákem, Bezdrátový vysílač pro posuvná měřítka
264-624	U-WAVE Bluetooth, provedení IP67, Bezdrátový vysílač pro posuvná měřítka, Bezdrátový vysílač pro posuvná měřítka
264-625	U-WAVE fit Bluetooth, provedení s bzučákem (bez IP), Bezdrátový vysílač pro posuvné měřítka
02AZF310	Propojovací jednotka, U-WAVE fit, Voděodolný typ

Spotřební materiál

Obj. č.	Popis
938882	Baterie SR44 1,5V

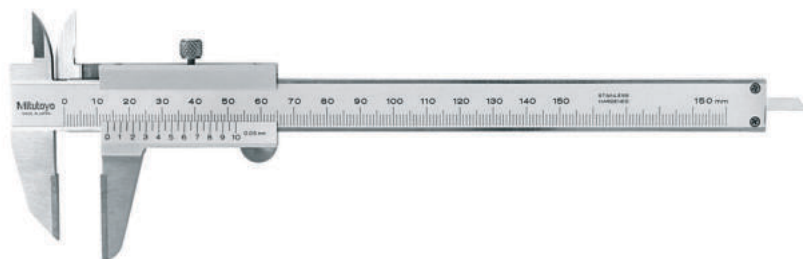
Posuvná měřítka pro orýsování s čelistmi osazenými tvrdokovem

Série 536

Posuvná měřítka vhodná pro úlohy jemného orýsování.

Nabízí následující výhody:

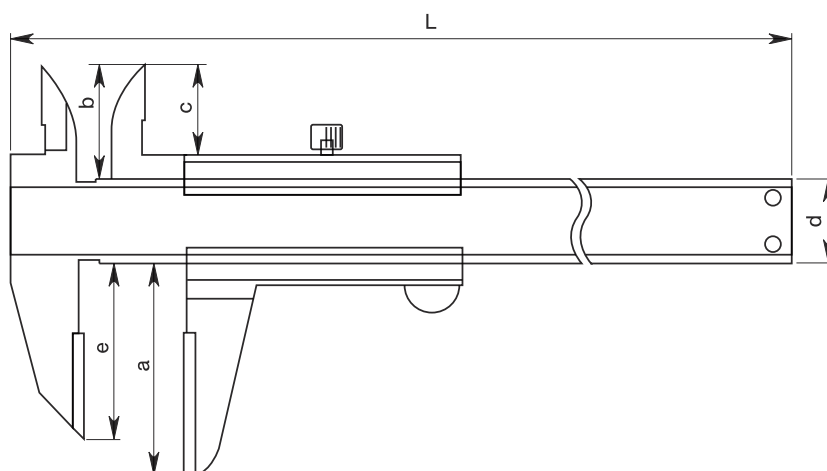
- Měřicí čelisti osazené tvrdokovem, umožňující jemné orýsování na obrobku.



536-221

Metrické

Obj. č.	Roz. měř. [mm]	Max. povolená chyba E MPE	Max. povolená chyba S MPE	Děl. stup.	Hmot. [g]	L [mm]	a [mm]	b [mm]	c [mm]	d [mm]	e [mm]
536-221	0 - 150	±0,05 mm	±0,07 mm	0,05 mm	150	229	40	21,5	17	16	33
536-222	0 - 200	±0,05 mm	±0,07 mm	0,05 mm	180	288	50	25	20,5	16	43
536-223	0 - 300	±0,08 mm	±0,1 mm	0,05 mm	400	403	64	27,5	22	20	54



Posuvná měřítka s odsazenými čelistmi

Série 573

Posuvná měřítka s odsazenými čelistmi umožňují měření odstupňovaných částí dílů. Nabízí následující výhody:

- Vertikálně nastavitelná čelist může být přizpůsobena tak, aby usnadnila měření odstupňovaných a obtížně přístupných částí dílů.



573-602-20

Metrické

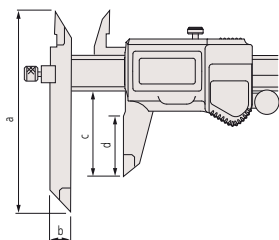
Bez posuvového kolečka

Obj. č.	Roz. měř. [mm]	Max. povolená chyba E MPE	Max. povolená chyba S MPE	Hmot. [g]	a [mm]	b [mm]	c [mm]	d [mm]
573-611-20	0 - 150	±0,02 mm	±0,04 mm	168	95	10	40	30
573-612-20	0 - 200	±0,02 mm	±0,04 mm	198	95	10	50	38,5
573-614-20	0 - 300	±0,03 mm	±0,05 mm	380	135	15	64	51

Metrické

S posuvovým kolečkem

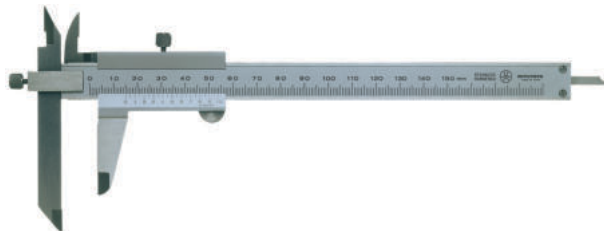
Obj. č.	Roz. měř. [mm]	Max. povolená chyba E MPE	Max. povolená chyba S MPE	Hmot. [g]	a [mm]	b [mm]	c [mm]	d [mm]
573-601-20	0 - 150	±0,02 mm	±0,04 mm	168	95	10	40	30
573-602-20	0 - 200	±0,02 mm	±0,04 mm	198	95	10	50	38,5
573-604-20	0 - 300	±0,03 mm	±0,05 mm	970	135	15	64	51



Série 536

Posuvná měřítka s odsazenými čelistmi umožňují měření odstupňovaných částí dílů. Nabízí následující výhody:

- Vertikálně nastavitelná čelist může být přizpůsobena tak, aby usnadnila měření odstupňovaných a obtížně přístupných částí dílů.



536-101

Metrické

Obj. č.	Roz. měř. [mm]	Max. povolená chyba E MPE	Max. povolená chyba S MPE	Děl. stup.	Hmot. [g]	L [mm]	a [mm]	b [mm]	c [mm]	d [mm]	e [mm]
536-101	0 - 150	±0,05 mm	±0,07 mm	0,05 mm	150	229	95	40	10	16	7,5
536-102	0 - 200	±0,05 mm	±0,07 mm	0,05 mm	200	286	95	50	10	16	8,5
536-103	0 - 300	±0,08 mm	±0,1 mm	0,05 mm	400	403	135	64	15	20	12

ABSOLUTE®
IP67

Funkce	Série 573
ORIGIN (ABS-nula)	●
Automatické vypínání po 20 minutách nepoužívání	●
Alarm slabé baterie	●
Výstup dat	●

Technické parametry

Čís. krok	0,01 mm
Max. rychlost odezvy	Neomezená
Displej	LCD, výška číslic: 9 mm (150 mm, 200 mm), 11 mm (300 mm)
Dodává se	V pouzdře, včetně 1 baterie
Životnost baterie	Cca 5 let při běžném používání

Volitelné příslušenství

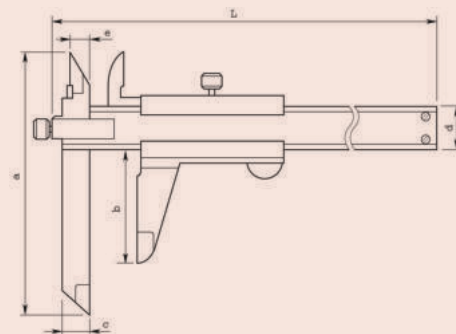
Obj. č.	Popis
05CZA624	Digimatic kabel s tl. DATA a ochranou IP, 1m, pro posuvná měřítka
05CZA625	Digimatic kabel s tl. DATA a ochranou IP, 2m, pro posuvná měřítka
06AFM380A	Kabel USB Input Tool (DIGIMATIC USB), Digi/Digi2, s tl. Data, ochranou IP, pro posuvná měřítka
264-620	U-WAVE fit, provedení IP67, Bezdrátový vysílač pro posuvné měřítka
264-621	U-WAVE fit, Provedení s bzučákem, Bezdrátový vysílač pro posuvná měřítka
264-624	U-WAVE Bluetooth, provedení IP67, Bezdrátový vysílač pro posuvná měřítka, Bezdrátový vysílač pro posuvná měřítka
264-625	U-WAVE fit Bluetooth, provedení s bzučákem (bez IP), Bezdrátový vysílač pro posuvné měřítka
02AZF310	Propojovací jednotka, U-WAVE fit, Vo- děodolný typ

Spotřební materiál

Obj. č.	Popis
938882	Baterie SR44 1,5V

Technické parametry

Dodává se V pouzdře



Posuvná měřítka s posunutým středem

ABSOLUTE®
IP67

Série 573

Posuvná měřítka s posunutým středem umožňují měření vzdálenosti od středu do středu. Nabízí následující výhody:

- Speciálně navržené pro měření vzdáleností otvorů ze středu do středu na stejných nebo posunutých místech.
- Lze také měřit od hrany do středu otvoru.



573-606-20

Metrické

Bez posuvového kolečka

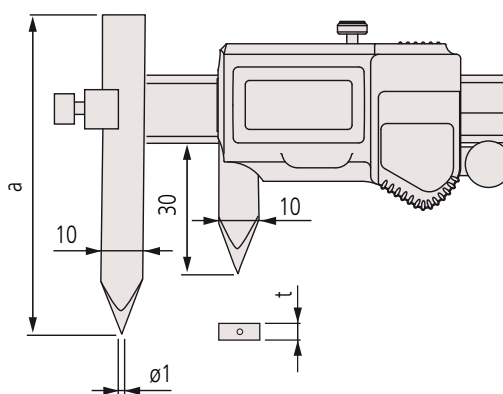
Obj. č.	Roz. měř. [mm]	Max. povolená chyba S MPE	Hmot. [g]	a [mm]	t [mm]
573-615-20	10,1 - 160	±0,03 mm	157	75	3,5
573-616-20	10,1 - 210	±0,03 mm	177	75	3,5
573-618-20	10,1 - 300	±0,04 mm	335	100	3,8

Metrické

S posuvovým kolečkem

Obj. č.	Roz. měř. [mm]	Max. povolená chyba S MPE	Hmot. [g]	a [mm]	t [mm]
573-605-20	10,1 - 160	±0,03 mm	157	75	3,5
573-606-20	10,1 - 210	±0,03 mm	177	75	3,5
573-608-20	10,1 - 300	±0,04 mm	340	100	3,8

mm



Funkce	Série 573
ORIGIN (ABS-nula)	●
Automatické vypínání po 20 minutách nepoužívání	●
Alarm slabé baterie	●
Výstup dat	●

Technické parametry

Čís. krok	0,01 mm
Max. rychlost odezvy	Neomezená
Displej	LCD, výška číslic: 9 mm (150 mm, 200 mm), 11 mm (300 mm)
Dodává se	V pouzdře, včetně 1 baterie
Funkce OFFSET (Posunutí)	10 mm
Životnost baterie	Cca 5 let při běžném používání

Volitelné příslušenství

Obj. č.	Popis
05CZA624	Digimatic kabel s tl. DATA a ochranou IP, 1m, pro posuvná měřítka
05CZA625	Digimatic kabel s tl. DATA a ochranou IP, 2m, pro posuvná měřítka
06AFM380A	Kabel USB Input Tool (DIGIMATIC USB), Digi/Digi2, s tl. Data, ochranou IP, pro posuvná měřítka
264-620	U-WAVE fit, provedení IP67, Bezdrátový vysílač pro posuvné měřítka
264-621	U-WAVE fit, Provedení s bzučkem, Bezdrátový vysílač pro posuvná měřítka
264-624	U-WAVE Bluetooth, provedení IP67, Bezdrátový vysílač pro posuvná měřítka, Bezdrátový vysílač pro posuvná měřítka
264-625	U-WAVE fit Bluetooth, provedení s bzučkem (bez IP), Bezdrátový vysílač pro posuvné měřítka
02AZF310	Propojovací jednotka, U-WAVE fit, Voděodolný typ

Spotřební materiál

Obj. č.	Popis
938882	Baterie SR44 1,5V

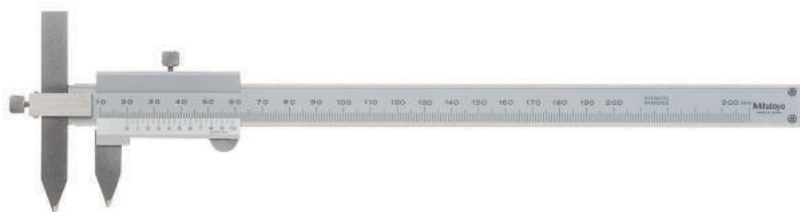


Posuvná měřítka s posunutým středem

Série 536

Posuvná měřítka s posunutým středem umožňují měření vzdálenosti od středu do středu. Nabízí následující výhody:

- Pro měření vzdáleností otvorů ze středu do středu na stejných nebo posunutých místech.
- Lze také měřit od hrany do středu otvoru.



536-106

Metrické

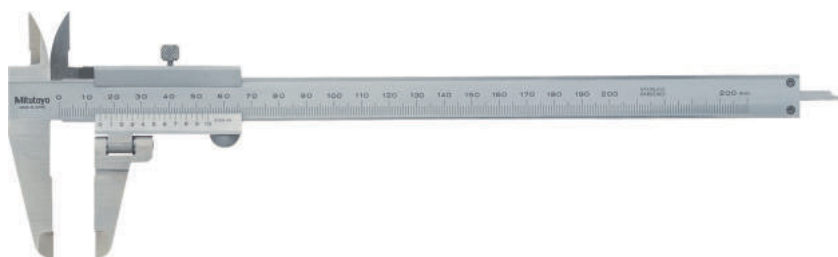
Obj. č.	Roz. měř. [mm]	Max. povolená chyba S MPE	Děl. stup.	Hmot. [g]	L [mm]	a [mm]	d [mm]	t [mm]
536-105	10,1 - 150	±0,05 mm	0,05 mm	140	229	75	16	3
536-106	10,1 - 200	±0,05 mm	0,05 mm	160	282	75	16	3
536-107	10,1 - 300	±0,08 mm	0,05 mm	320	383	100	20	3,8

Posuvná měřítka s výkyvnou čelistí

Série 536

Tato posuvná měřítka mají výkyvnou čelist. Nabízí následující výhody:

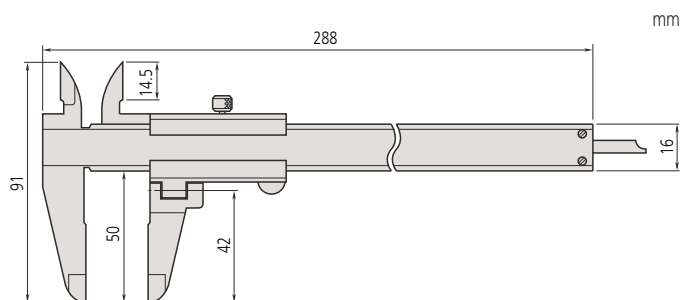
- Výkyvnou měřicí čelist lze naklápět pro změření jednotlivých osazení hřídele.
- S hloubkoměrem.



536-212

Metrické

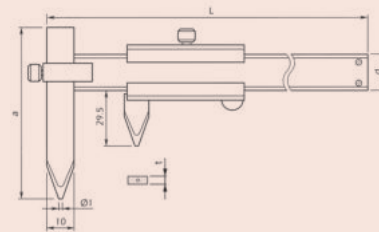
Obj. č.	Roz. měř. [mm]	Max. povolená chyba E MPE	Max. povolená chyba S MPE	Děl. stup.	Poznámka	Hmot. [g]
536-212	0 - 200	±0,05 mm	±0,07 mm	0,05 mm	Rozsah výkyvu ±90°	190



Technické parametry

Dodává se

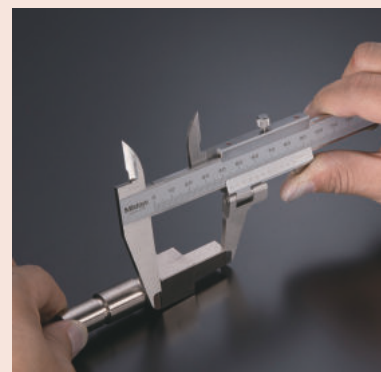
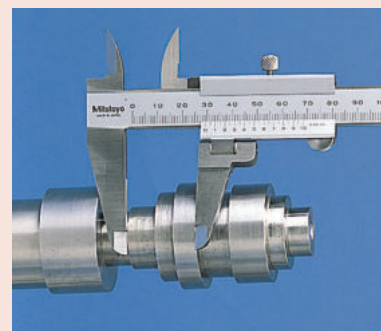
V pouzdře



Technické parametry

Dodává se

V pouzdře



ABSOLUTE Digimatic Posuvná měřítka s čelistmi na zadní straně pro měření středů

ABSOLUTE®
IP67

Funkce	Série 573
ORIGIN (ABS-nula)	●
PRESET (předvolba)	●
NULOVANÍ / ABS přepínání	●
Alarm slabé baterie	●
Výstup dat	●

Technické parametry

Čís. krok	0,01 mm
Max. rychlost odezvy	Neomezená
Displej	LCD, výška číslic: 11 mm
Dodává se	V pouzdře, včetně 1 baterie
Funkce OFFSET (Posunutí)	10 mm
Životnost baterie	Cca 5 let při běžném používání

Volitelné příslušenství

Obj. č.	Popis
05CZA624	Digimatic kabel s tl. DATA a ochranou IP, 1m, pro posuvná měřítka
05CZA625	Digimatic kabel s tl. DATA a ochranou IP, 2m, pro posuvná měřítka
06AFM380A	Kabel USB Input Tool (DIGIMATIC USB), Digi/Digi2, s tl. Data, ochranou IP, pro posuvná měřítka
02AZD730G	U-WAVE-T, IP67, Bezdrátový vysílač
02AZD880G	U-WAVE-T, provedení s bzučákem, Bezdrátový vysílač
02AZD790A	Propojovací kabel A pro U-WAVE-T, s tl. DATA, pro posuvná měřítka s IP ochranou

Spotřební materiál

Obj. č.	Popis
938882	Baterie SR44 1,5V

Série 573

ABSOLUTE DIGIMATIC posuvná měřítka s čelistmi na zadní straně nabízí následující výhody:

- Speciálně navržené k měření vzdáleností otvorů ze středu do středu nebo od hrany do středu.
- Provedení s čelistmi na zadní straně posuvné části, čímž je usnadněno čtení při měření.
- Díky funkci nastavení Offset hodnoty je možné přímé čtení kroku měření.



573-716-20
Provedení střed-střed



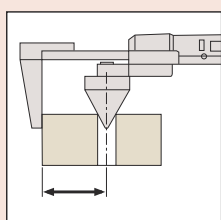
573-718-20
Provedení hrana-střed

Metrické Provedení střed-střed

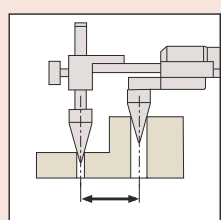
Obj. č.	Roz. měř. [mm]	Max. povolená chyba S MPE	Hmot. [g]
573-716-20	10,1 - 200	±0,1 mm	465
573-717-20	10,1 - 300	±0,15 mm	550

Metrické Provedení hrana-střed

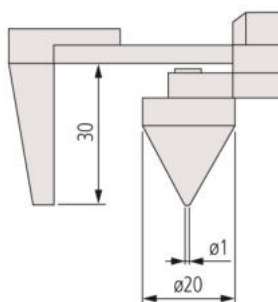
Obj. č.	Roz. měř. [mm]	Max. povolená chyba S MPE	Hmot. [g]
573-718-20	10,1 - 200	±0,1 mm	470
573-719-20	10,1 - 300	±0,15 mm	555



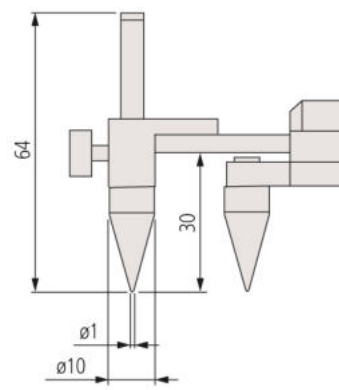
Provedení od hrany do středu



Provedení střed-střed



573-718-20
573-719-20



573-716-20
573-717-20

Posuvná měřítka se špičatými čelistmi

Série 573

Tato posuvná měřítka mají extrémně jemně broušené měřicí čelisti.

Nabízí následující výhody:

- Provedení s tenkými čelistmi zapadajícími lépe do velmi malých drážek, takže dříve obtížně proveditelná měření jsou jednodušeji proveditelná.

ABSOLUTE®
IP67



573-621-20
Tenké měřicí čelisti



Metrické

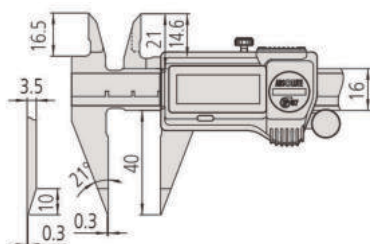
Tenké měřicí čelisti

Obj. č.	Roz. měř. [mm]	Posuvové kolečko	Max. povolená chyba E MPE	Max. povolená chyba S MPE	Hmot. [g]
573-621-20	0 - 150		±0,02 mm	±0,04 mm	163
573-622-20	0 - 150		±0,02 mm	±0,04 mm	163

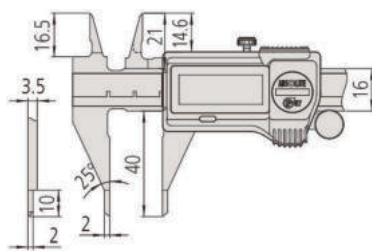
Metrické

Špičaté měřicí čelisti

Obj. č.	Roz. měř. [mm]	Posuvové kolečko	Max. povolená chyba E MPE	Max. povolená chyba S MPE	Hmot. [g]
573-625-20	0 - 150		±0,02 mm	±0,04 mm	163
573-626-20	0 - 150		±0,02 mm	±0,04 mm	163



Tenké měřicí čelisti



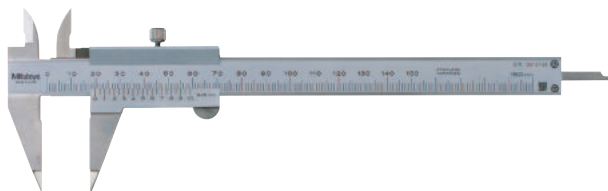
Špičaté měřicí čelisti

Série 536

Tato posuvná měřítka s noniem mají extrémně jemně broušené měřicí čelisti.

Nabízí následující výhody:

- Provedení s tenkými čelistmi zapadajícími lépe do velmi malých drážek, takže dříve obtížně proveditelná měření jsou jednodušeji proveditelná.



536-121

Metrické

Obj. č.	Roz. měř. [mm]	Max. povolená chyba E MPE	Max. povolená chyba S MPE	Děl. stup.	Hmot. [g]
536-121	0 - 150	±0,05 mm	±0,07 mm	0,05 mm	150

Funkce	Série 573
ORIGIN (ABS-nula)	
Automatické vypínání po 20 minutách nepoužívání	
Alarm slabé baterie	
Výstup dat	

Technické parametry

Čís. krok	0,01 mm
Max. rychlost odezvy	Neomezená
Displej	LCD, výška číslic: 9 mm
Dodává se	V pouzdře, včetně 1 baterie
Životnost baterie	Cca 5 let při běžném používání

Volitelné příslušenství

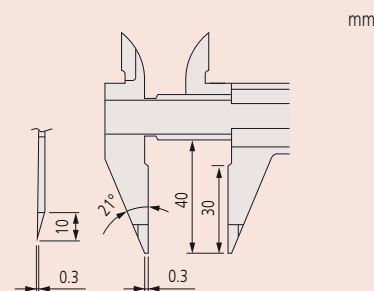
Obj. č.	Popis
05CZA624	Digimatic kabel s tl. DATA a ochranou IP, 1m, pro posuvná měřítka
05CZA625	Digimatic kabel s tl. DATA a ochranou IP, 2m, pro posuvná měřítka
06AFM380A	Kabel USB Input Tool (DIGIMATIC USB), Digi/Digi2, s tl. Data, ochranou IP, pro posuvná měřítka
264-620	U-WAVE fit, provedení IP67, Bezdrátový vysílač pro posuvné měřítka
264-621	U-WAVE fit, Provedení s bzučákem, Bezdrátový vysílač pro posuvná měřítka
264-624	U-WAVE Bluetooth, provedení IP67, Bezdrátový vysílač pro posuvná měřítka, Bezdrátový vysílač pro posuvná měřítka
264-625	U-WAVE fit Bluetooth, provedení s bzučákem (bez IP), Bezdrátový vysílač pro posuvné měřítka
02AZF310	Propojovací jednotka, U-WAVE fit, Voděodolný typ

Spotřební materiál

Obj. č.	Popis
938882	Baterie SR44 1,5V

Technické parametry

Dodává se V pouzdře



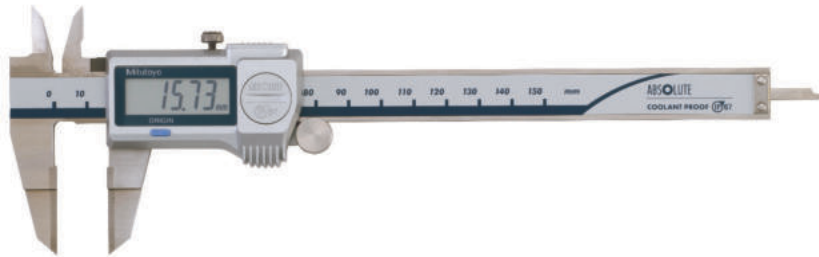
Posuvná měřítka s čelistmi ve tvaru ostří

ABSOLUTE[®]
IP67

Série 573

Posuvná měřítka s čelistmi ve tvaru ostří se vyznačují tenkými měřicími čelistmi. Nabízí následující výhody:

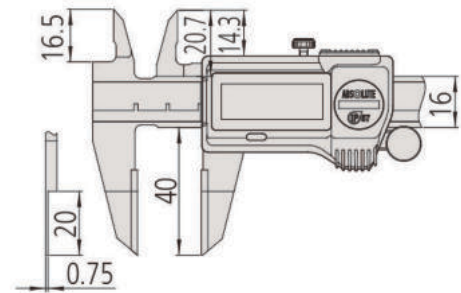
- Tenké měřicí čelisti zapadající do velmi malých drážek, čímž se dříve obtížná měření stávají jednoduššími a snazšími.
- Měřicí čelisti pro vnější měření jsou osazeny tvrdokovem.



573-634-20

Metrické

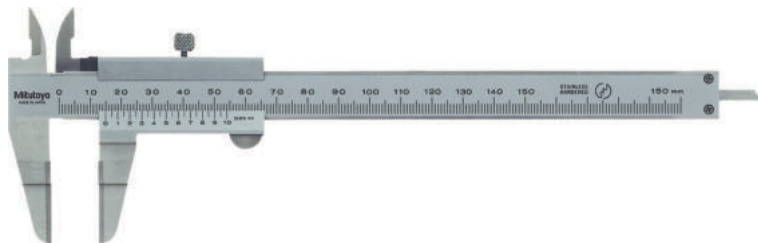
Obj. č.	Roz. měř. [mm]	Posuvové kolečko	Max. povolená chyba E MPE	Max. povolená chyba S MPE	Děl. stup.	Hmot. [g]
573-634-20	0 - 150		±0,02 mm	±0,04 mm	0,01 mm	168
573-635-20	0 - 150		±0,02 mm	±0,04 mm	0,01 mm	168



Série 536

Posuvná měřítka s čelistmi ve tvaru ostří se vyznačují tenkými měřicími čelistmi. Nabízí následující výhody:

- Tenké měřicí čelisti zapadající do velmi malých drážek, čímž se dříve obtížná měření stávají jednoduššími a snazšími.
- Měřicí čelisti pro vnější měření jsou osazeny tvrdokovem.



536-134

Metrické

Obj. č.	Roz. měř. [mm]	Max. povolená chyba E MPE	Max. povolená chyba S MPE	Děl. stup.	Hmot. [g]	L [mm]	a [mm]	b [mm]	c [mm]	d [mm]	e [mm]
536-134	0 - 150	±0,05 mm	±0,07 mm	0,05 mm	140	229	20	40	0,75	16	3
536-135	0 - 200	±0,05 mm	±0,07 mm	0,05 mm	180	286	25	50	0,75	16	3
536-136	0 - 300	±0,08 mm	±0,1 mm	0,05 mm	420	403	30	64	1	16	3,8

Funkce	Série 573
ORIGIN (ABS-nula)	
Automatické vypínání po 20 minutách nepoužívání	
Alarm slabé baterie	
Výstup dat	

Technické parametry

Čís. krok	0,01 mm
Max. rychlost odezvy	Neomezená
Displej	LCD, výška číslic 9 mm
Dodává se	V pouzdře, včetně 1 baterie
Životnost baterie	Cca 5 let při běžném používání

Volitelné příslušenství

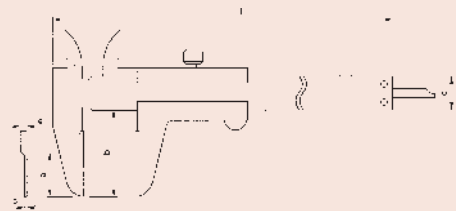
Obj. č.	Popis
05CZA624	Digimatic kabel s tl. DATA a ochranou IP, 1m, pro posuvná měřítka
05CZA625	Digimatic kabel s tl. DATA a ochranou IP, 2m, pro posuvná měřítka
06AFM380A	Kabel USB Input Tool (DIGIMATIC USB), Digi/Digi2, s tl. Data, ochranou IP, pro posuvná měřítka
264-620	U-WAVE fit, provedení IP67, Bezdrátový vysílač pro posuvné měřítka
264-621	U-WAVE fit, Provedení s bzučákem, Bezdrátový vysílač pro posuvná měřítka
264-624	U-WAVE Bluetooth, provedení IP67, Bezdrátový vysílač pro posuvná měřítka
264-625	U-WAVE fit Bluetooth, provedení s bzučákem (bez IP), Bezdrátový vysílač pro posuvné měřítka
02AZF310	Propojovací jednotka, U-WAVE fit, Voděodolný typ

Spotřební materiál

Obj. č.	Popis
938882	Baterie SR44 1,5V

Technické parametry

Dodává se	V pouzdře
-----------	-----------



Posuvná měřítka pro měření v drážkách

Série 573

Tyto posuvná měřítka pro měření v drážkách jsou vhodná pro měření v těžko přístupných místech.

Nabízí následující výhody:

- Umožňují měřit tloušťky stěn uvnitř otvorů a prohlubní.



573-651-20



573-652-20
Provedení se špičatými hroty

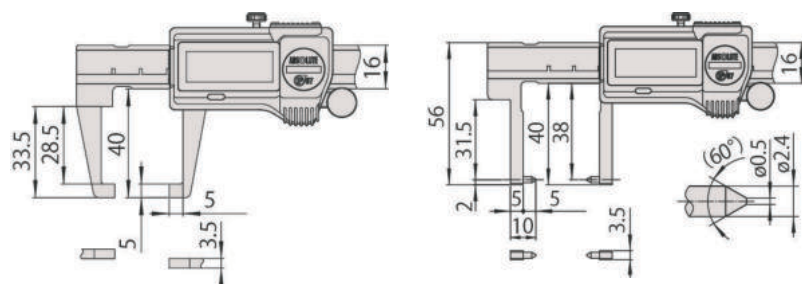
Metrické

Obj. č.	Roz. měř. [mm]	Posuvové kolečko	Max. povolená chyba E MPE	Hmot. [g]
573-651-20	0 - 150		±0,03 mm	157
573-653-20	0 - 150		±0,03 mm	157

Metrické

Provedení se špičatými hroty

Obj. č.	Roz. měř. [mm]	Posuvové kolečko	Max. povolená chyba E MPE	Hmot. [g]
573-652-20	0 - 150		±0,03 mm	157
573-654-20	0 - 150		±0,03 mm	157



Provedení se špičatými hroty



Funkce	Série 573
ORIGIN (ABS-nula)	
Automatické vypínání po 20 minutách nepoužívání	
Alarm slabé baterie	
Výstup dat	

Technické parametry

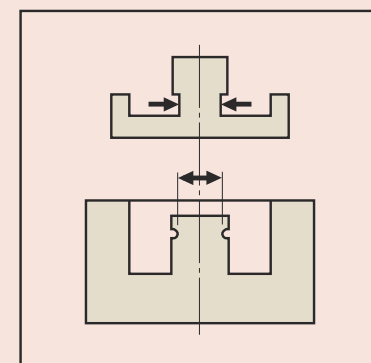
Čís. krok	0,01 mm
Max. rychlost odezvy	Neomezená
Displej	LCD, výška číslic: 9 mm
Dodává se	V pouzdře, včetně 1 baterie
Životnost baterie	Cca 5 let při běžném používání

Volitelné příslušenství

Obj. č.	Popis
05CZA624	Digimatic kabel s tl. DATA a ochranou IP, 1m, pro posuvná měřítka
05CZA625	Digimatic kabel s tl. DATA a ochranou IP, 2m, pro posuvná měřítka
06AFM380A	Kabel USB Input Tool (DIGIMATIC USB), Digi/Digi2, s tl. Data, ochranou IP, pro posuvná měřítka
264-620	U-WAVE fit, provedení IP67, Bezdrátový vysílač pro posuvné měřítka
264-621	U-WAVE fit, Provedení s bzučákem, Bezdrátový vysílač pro posuvná měřítka
264-624	U-WAVE Bluetooth, provedení IP67, Bezdrátový vysílač pro posuvná měřítka, Bezdrátový vysílač pro posuvná měřítka
264-625	U-WAVE fit Bluetooth, provedení s bzučákem (bez IP), Bezdrátový vysílač pro posuvné měřítka
02AZF310	Propojovací jednotka, U-WAVE fit, Voděodolný typ

Spotřební materiál

Obj. č.	Popis
938882	Baterie SR44 1,5V

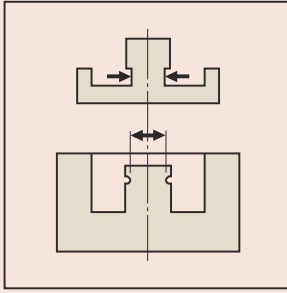


Posuvná měřítka pro měření v drážkách

Technické parametry

Dodává se

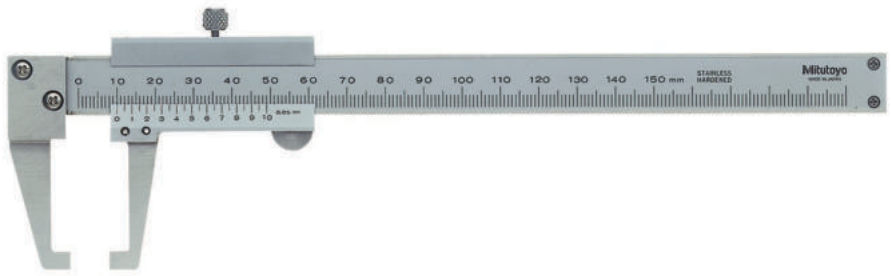
V pouzdře



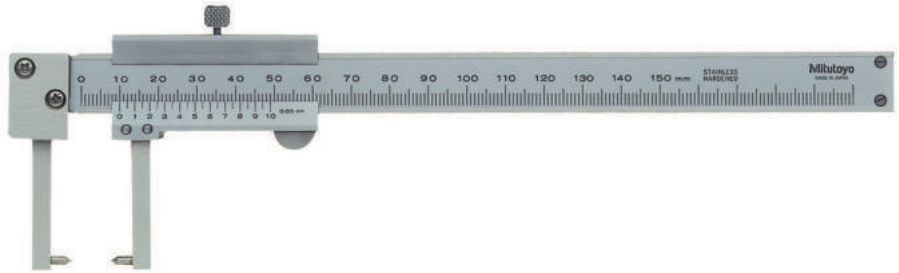
Série 536

Tyto posuvná měřítka pro měření v drážkách jsou vhodná pro měření v těžko přístupných místech. Nabízí následující výhody:

- Umožňují měřit tloušťky stěn uvnitř otvorů a prohlubní.



536-151



536-152

Provedení se špičatými hroty

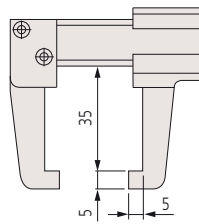
Metrické

Obj. č.	Roz. měř. [mm]	Max. povolená chyba E MPE	Děl. stup.	Hmot. [g]
536-151	0 - 150	±0,05 mm	0,05 mm	140

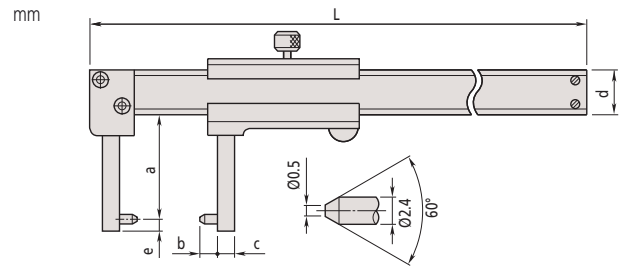
Metrické

Provedení se špičatými hroty

Obj. č.	Roz. měř. [mm]	Max. povolená chyba E MPE	Děl. stup.	Hmot. [g]	L [mm]	a [mm]	b [mm]	c [mm]	d [mm]	e [mm]
536-152	0 - 150	±0,05 mm	0,05 mm	140	229	38	5	5	16	2



536-151



536-152

Provedení se špičatými hroty

Posuvná měřítka s čelistmi s nožovou hranou

Série 573

Tato digitální posuvná měřítka v provedení s čelistmi s nožovou hranou nabízí následující výhody:

- Speciálně navržena pro měření uvnitř těžko přístupných míst.
- S dlouhými úzkými měřicími čelistmi na vnitřní měření.

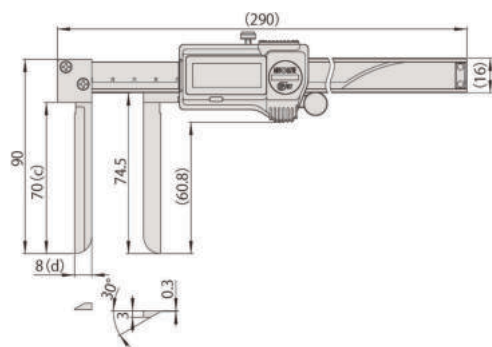
ABSOLUTE®
IP67



573-642-20

Metrické

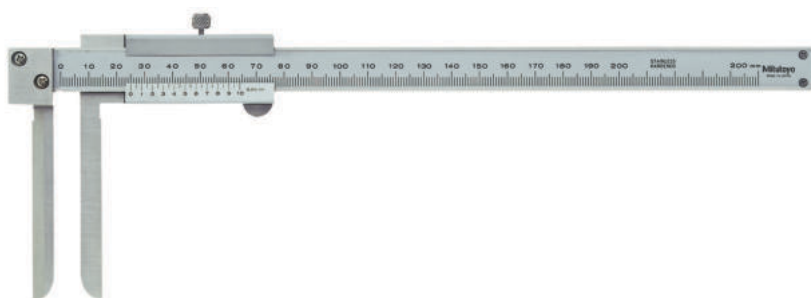
Obj. č.	Roz. měř. [mm]	Posuvové kolečko	Max. povolená chyba S MPE	Hmot. [g]
573-642-20	10,1 - 200		±0,05 mm	227
573-643-20	10,1 - 200		±0,05 mm	227



Série 536

Tato analogová posuvná měřítka v provedení s čelistmi s nožovou hranou nabízí následující výhody:

- Speciálně navržena pro měření uvnitř těžko přístupných míst.
- S dlouhými úzkými měřicími čelistmi na vnitřní měření.



536-142

Metrické

Obj. č.	Roz. měř. [mm]	Max. povolená chyba S MPE	Děl. stup.	Hmot. [g]
536-142	10,1 - 200	±0,12 mm	0,05 mm	210

Funkce	Série 573
ORIGIN (ABS-nula)	
Automatické vypínání po 20 minutách nepoužívání	
Alarm slabé baterie	
Výstup dat	

Technické parametry

Čís. krok	0,01 mm
Max. rychlost odezvy	Neomezená
Displej	LCD, výška číslic: 9 mm
Dodává se	V pouzdře, včetně 1 baterie
Životnost baterie	Cca 5 let při běžném používání

Volitelné příslušenství

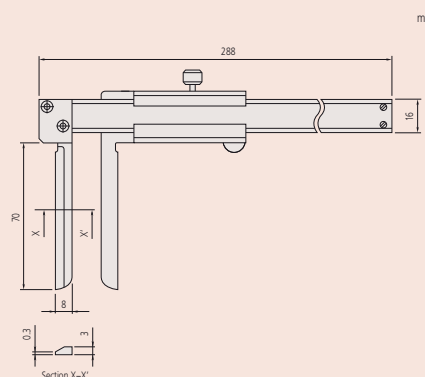
Obj. č.	Popis
05CZA624	Digimatic kabel s tl. DATA a ochranou IP, 1m, pro posuvná měřítka
05CZA625	Digimatic kabel s tl. DATA a ochranou IP, 2m, pro posuvná měřítka
06AFM380A	Kabel USB Input Tool (DIGIMATIC USB), Digi/Digi2, s tl. Data, ochranou IP, pro posuvná měřítka
02AZD880G	U-WAVE-T, provedení s bzučákem, Bezdrátový vysílač
02AZD730G	U-WAVE-T, IP67, Bezdrátový vysílač
02AZD790A	Propojovací kabel A pro U-WAVE-T, s tl. DATA, pro posuvná měřítka s IP ochranou

Spotřební materiál

Obj. č.	Popis
938882	Baterie SR44 1,5V

Technické parametry

Dodává se	V pouzdře
-----------	-----------



Posuvná měřítka s úzkými čelistmi pro měření vnitřních rozměrů

ABSOLUTE®
IP67

Série 573

Posuvná měřítka s úzkými čelistmi umožňují měření vnitřních drážek.
• Speciálně navržené pro měření uvnitř těžko přístupných míst.

Funkce	Série 573
ORIGIN (ABS-nula)	●
Automatické vypínání po 20 minutách nepoužívání	●
Alarm slabé baterie	●
Výstup dat	●

Technické parametry

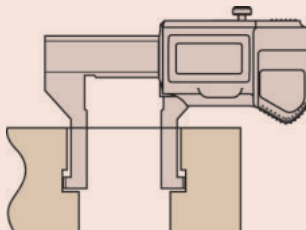
Čís. krok	0,01 mm
Max. rychlost odezvy	Neomezená
Displej	LCD, výška číslic: 9 mm
Dodává se	V pouzdře, včetně 1 baterie
Životnost baterie	Cca 5 let při běžném používání

Volitelné příslušenství

Obj. č.	Popis
05CZA624	Digimatic kabel s tl. DATA a ochranou IP, 1m, pro posuvná měřítka
05CZA625	Digimatic kabel s tl. DATA a ochranou IP, 2m, pro posuvná měřítka
06AFM380A	Kabel USB Input Tool (DIGIMATIC USB), Digi/Digi2, s tl. Data, ochranou IP, pro posuvná měřítka
264-620	U-WAVE fit, provedení IP67, Bezdrátový vysílač pro posuvné měřítka
264-621	U-WAVE fit, Provedení s bzučákem, Bezdrátový vysílač pro posuvná měřítka
264-624	U-WAVE Bluetooth, provedení IP67, Bezdrátový vysílač pro posuvná měřítka, Bezdrátový vysílač pro posuvná měřítka
264-625	U-WAVE fit Bluetooth, provedení s bzučákem (bez IP), Bezdrátový vysílač pro posuvné měřítka
02AZF310	Propojovací jednotka, U-WAVE fit, Voděodolný typ

Spotřební materiál

Obj. č.	Popis
938882	Baterie SR44 1,5V



573-645-20



573-646-20
Provedení se špičatými hroty

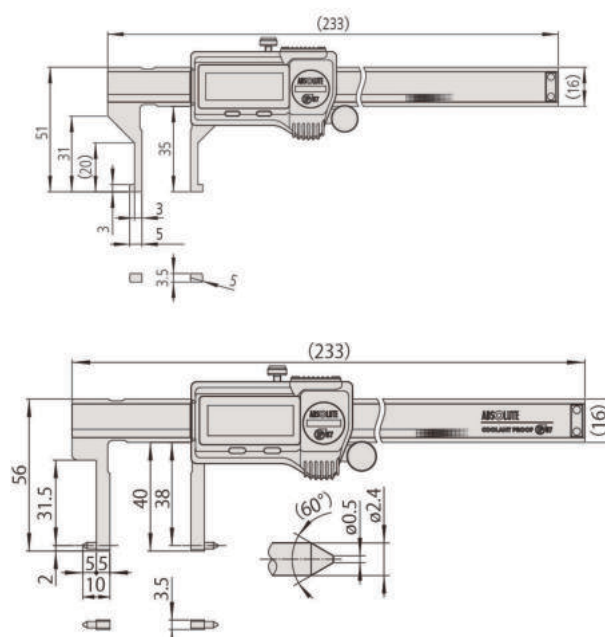
Metrické

Obj. č.	Roz. měř. [mm]	Posuvové kolečko	Max. povolená chyba S MPE	Funkce OFFSET (Posunutí)	Hmot. [g]
573-645-20	10,1 - 160	●	±0,05 mm	10 mm	147
573-647-20	10,1 - 160	●	±0,05 mm	10 mm	147

Metrické

Provedení se špičatými hroty

Obj. č.	Roz. měř. [mm]	Posuvové kolečko	Max. povolená chyba S MPE	Funkce OFFSET (Posunutí)	Hmot. [g]
573-646-20	20,1 - 170	●	±0,03 mm	20 mm	157
573-648-20	20,1 - 170	●	±0,03 mm	20 mm	157

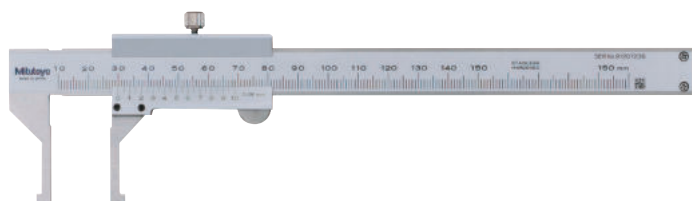


Provedení se špičatými hroty

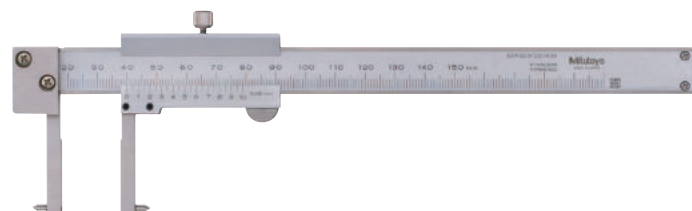
Posuvná měřítka s úzkými čelistmi pro měření vnitřních rozměrů

Série 536

- Speciálně navržené pro měření uvnitř těžko přístupných míst.



536-145



536-146
Provedení se špičatými hroty

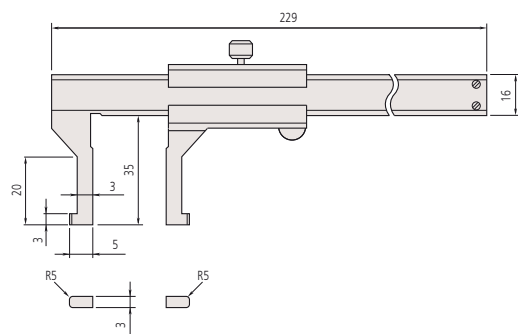
Metrické

Obj. č.	Roz. měř. [mm]	Max. povolená chyba S MPE	Děl. stup.	Hmot. [g]
536-145	10,1 - 150	±0,05 mm	0,05 mm	130

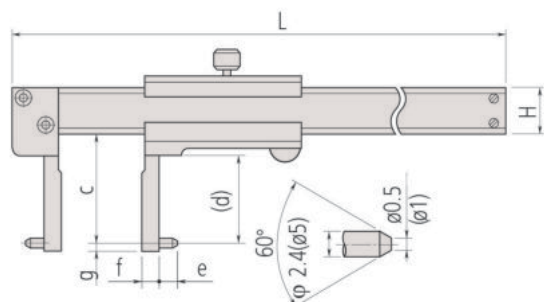
Metrické

Provedení se špičatými hroty

Obj. č.	Roz. měř. [mm]	Max. povolená chyba S MPE	Děl. stup.	Hmot. [g]	L [mm]	c [mm]	d [mm]	e [mm]	f [mm]	g [mm]	H [mm]
536-146	20,1 - 150	±0,05 mm	0,05 mm	140	229	38	31	5	5	2	16
536-147	30,1 - 300	±0,08 mm	0,05 mm	370	403	98	89	5	10	2	20
536-148	70,1 - 450	±0,1 mm	0,05 mm	1250	610	145	136	10	25	5	25
536-149	70,1 - 600	±0,12 mm	0,05 mm	1430	750	145	136	10	25	5	25



536-145

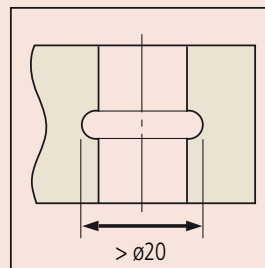
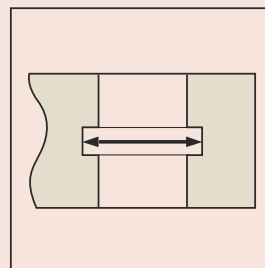


Provedení se špičatými hroty

Technické parametry

Dodává se

V pouzdře



Posuvná měřítka na měření tloušťek stěn trubek

ABSOLUTE®
IP67

Série 573

Posuvná měřítka na měření tloušťek stěn trubek jsou speciálně navržena pro kruhově tvarované díly.

Nabízí následující výhody:

- Měřicí čelist ve tvaru tenkého válečku umožňuje měřit tloušťky stěn trubek.

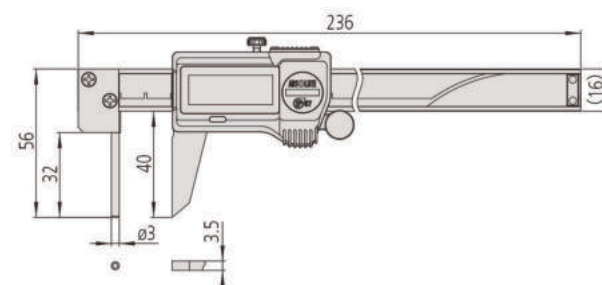


573-661-20



Metrické

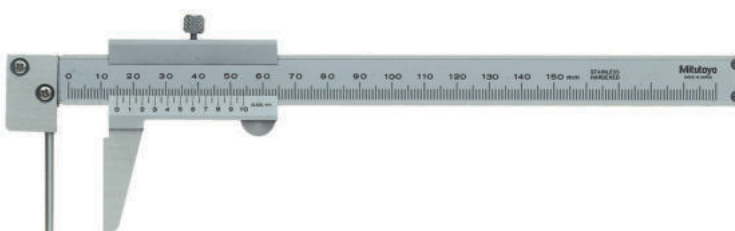
Obj. č.	Roz. měř. [mm]	Posuvové kolečko	Max. povolená chyba E MPE	Hmot. [g]
573-661-20	0 - 150		±0,05 mm	167
573-662-20	0 - 150		±0,05 mm	167



Série 536

Posuvná měřítka na měření tloušťek stěn trubek jsou speciálně navržena pro kruhově tvarované díly. Nabízí následující výhody:

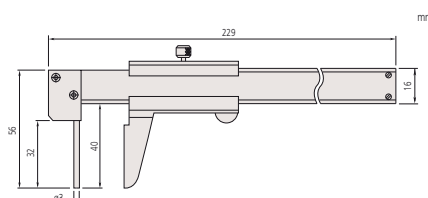
- Měřicí čelist ve tvaru tenkého válečku umožňuje měřit tloušťky stěn trubek.



536-161

Metrické

Obj. č.	Roz. měř. [mm]	Max. povolená chyba E MPE	Děl. stup.	Hmot. [g]
536-161	0 - 150	±0,05 mm	0,05 mm	150



Funkce	Série 573
ORIGIN (ABS-nula)	
Automatické vypínání po 20 minutách nepoužívání	
Alarm slabé baterie	
Výstup dat	

Technické parametry

Čís. krok	0,01 mm
Max. rychlost odezvy	Neomezená
Displej	LCD, výška číslic 9 mm
Dodává se	V pouzdře, včetně 1 baterie
Životnost baterie	Cca 5 let při běžném používání

Volitelné příslušenství

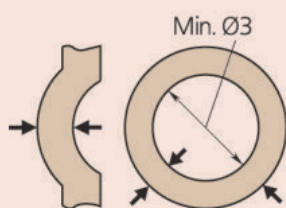
Obj. č.	Popis
05CZA624	Digimatic kabel s tl. DATA a ochranou IP, 1m, pro posuvná měřítka
05CZA625	Digimatic kabel s tl. DATA a ochranou IP, 2m, pro posuvná měřítka
06AFM380A	Kabel USB Input Tool (DIGIMATIC USB), Digi/Digi2, s tl. Data, ochranou IP, pro posuvná měřítka
264-620	U-WAVE fit, provedení IP67, Bezdrátový vysílač pro posuvné měřítka
264-621	U-WAVE fit, Provedení s bzučákem, Bezdrátový vysílač pro posuvná měřítka
264-624	U-WAVE Bluetooth, provedení IP67, Bezdrátový vysílač pro posuvná měřítka, Bezdrátový vysílač pro posuvná měřítka
264-625	U-WAVE fit Bluetooth, provedení s bzučákem (bez IP), Bezdrátový vysílač pro posuvné měřítka
02AZF310	Propojovací jednotka, U-WAVE fit, Voděodolný typ

Spotřební materiál

Obj. č.	Popis
938882	Baterie SR44 1,5V

Technické parametry

Dodává se	V pouzdře
-----------	-----------



Posuvná měřítka s čelistí s háčkem

Série 536

Posuvná měřítka s čelistí s háčkem jsou vhodná pro měření vnitřních příčných drážek, ploch vnitřních otvorů a prohlubní.



536-171

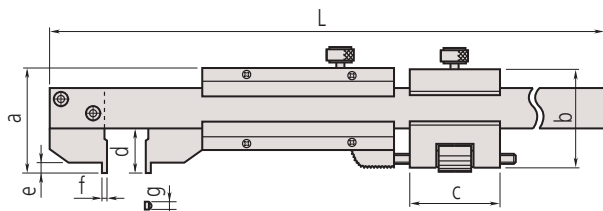


536-172

Metrické

Obj. č.	Roz. měř. [mm]	Max. povolená chyba E MPE	Max. povolená chyba S MPE	Děl. stup.
536-171	0 - 200	±0,03 mm	±0,03 mm	0,02 mm
536-172	0 - 200	±0,03 mm	±0,03 mm	0,02 mm

Obj. č.	Hmot. [g]	L [mm]	a [mm]	b [mm]	c [mm]	d [mm]	e [mm]	f [mm]	g [mm]
536-171	170	320	28			12	4	5	3,5
536-172	200	320	28	28,5	20	12	4	1	3,5

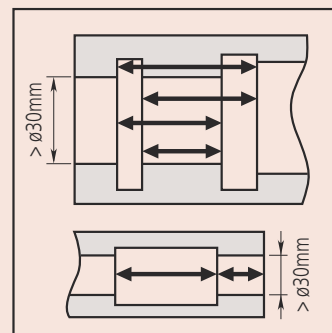
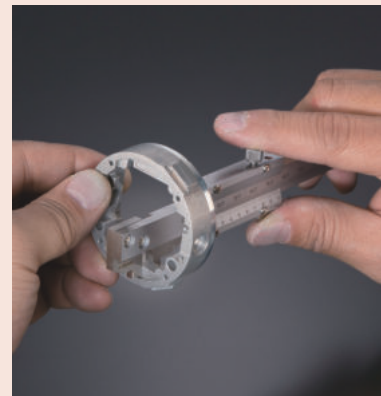
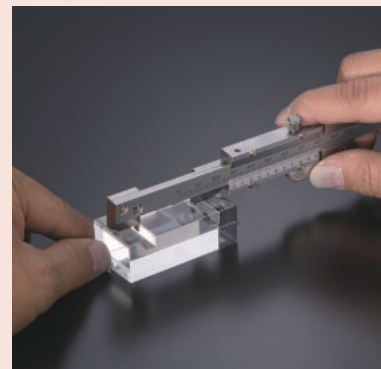


Měřicí plochy:
Obj. č. 536-171: Poloměr 5 mm
Obj. č. 536-172: Ploché

Technické parametry

Dodává se

V pouzdře



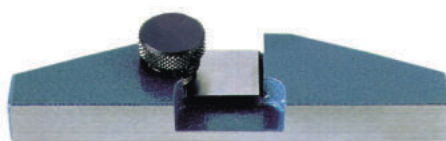
Volitelné příslušenství pro posuvná měřítka

Hloubkoměrné můstky pro posuvná měřítka

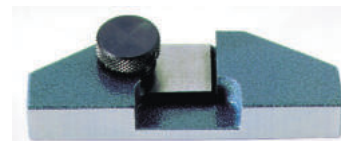
Hloubkoměrné můstky pro posuvná měřítka jsou volitelným příslušenstvím.

Nabízí následující výhody:

- Pro posuvná měřítka digitální, s noniem i kruhovým číselníkem, která mají hloubkoměr.
- Jemně broušená základna.
- Bezpečnostní upínací svorka.



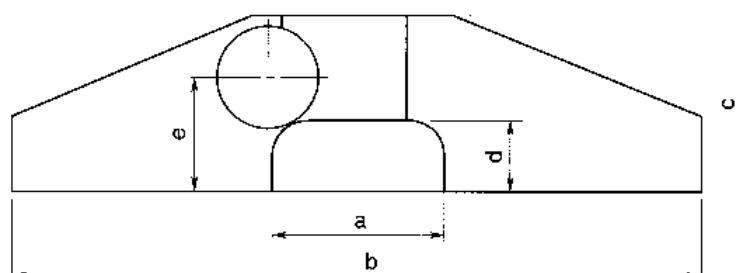
050084-10



050083-10

Metrické

Obj. č.	Měřicí rozsahy použitelných posuvných měřitek	Hmot. [g]	a [mm]	b [mm]	c [mm]	d [mm]	e [mm]
050083-10	100, 150 a 200 mm	130	25	75	24,5	9	16
050084-10	100, 150 a 200 mm	160	25	100	24,5	9	16
050085-10	300 mm	270	30	125	28,5	11,5	20



Mikrometrické hloubkoměry
Strana 201



Hloubková měřítka a hloubkoměry
Strana 204



Příslušenství pro hloubkoměry
Strana 214



Mikrometrické hloubkoměry s výměnnými nástavci

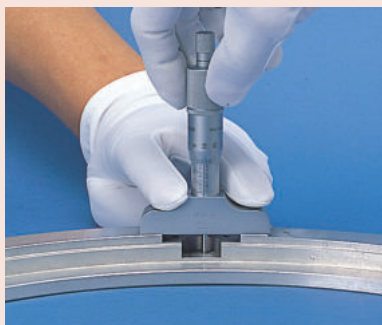
Série 128

Tyto hloubkoměry nabízející následující výhody:

- Měřicí nástavec \varnothing 4 mm.
- Řehtačka pro zajištění konstantní síly.
- Aretace měřicího nástavce.
- K dispozici také modely s měřicím nástavcem z tvrdokovu.

Technické parametry

Rozsah indikace	25 mm
Stoupání vřetene	0,5 mm s aretací mm
Měřicí plocha	Kalené, přesně broušené, jemně lapované
Můstek	Z kalené nástrojové oceli
Stupnice	Na bubínku a na pouzdře matně chromovaná, \varnothing 18 mm
Dodává se	Včetně pouzdra a klíče



128-101

Metrické

Obj. č.	Roz. měř. [mm]	Děl. stup.	Max. povolená chyba J MPE	Rovinnost referenční plochy (můstku)	Rovinnost měřicí plochy (nástavce)	Rovnoběžnost mezi referenční plochou (můstkem) a měřicí plochou (nástavcem)	Můstek (Š x T)	Hmot. [g]
128-101	0 - 25	0,01 mm	$\pm 3 \mu\text{m}$	1,3 μm	0,3 μm	5 μm	63,5x16 mm	200
128-102	0 - 25	0,01 mm	$\pm 3 \mu\text{m}$	2 μm	0,3 μm	5 μm	101,6x16 mm	250

Metrické

S měřicím nástavcem z tvrdokovu

Obj. č.	Roz. měř. [mm]	Děl. stup.	Max. povolená chyba J MPE	Rovinnost referenční plochy (můstku)	Rovinnost měřicí plochy (nástavce)	Rovnoběžnost mezi referenční plochou (můstkem) a měřicí plochou (nástavcem)	Můstek (Š x T)	Hmot. [g]
128-103	0 - 25	0,01 mm	$\pm 3 \mu\text{m}$	1,3 μm	0,3 μm	5 μm	63,5x16 mm	200
128-104	0 - 25	0,01 mm	$\pm 3 \mu\text{m}$	2 μm	0,3 μm	5 μm	101,6x16 mm	250

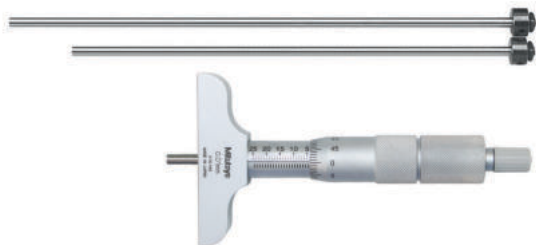
Mikrometrické hloubkoměry s výměnnými nástavci

Série 129

Třmenové mikrometry v provedení s výměnnými nástavci lze použít pro měření v širokém rozsahu aplikací.

Nabízí následující výhody:

- Výměnné nástavce \varnothing 4 mm, s lapovanými měřicími konci.
- S řehačkou pro zajištění konstantní síly.
- Zaaretování měřícího nástavce.



129-110

Metrické

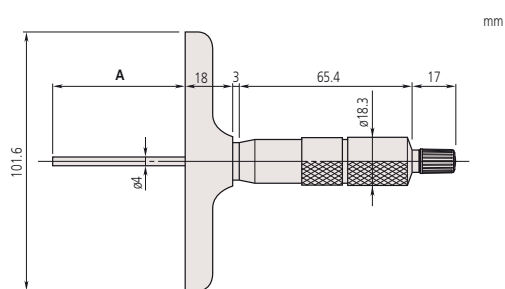
Rozměry můstku: 101,6 x 16 mm

Obj. č.	Roz. měř. [mm]	Děl. stup.	Chyba posuvu vřetene	Chyba nul. bodu nástavce	Rovinnost referenční plochy (můstku)	Rovinnost měřící plochy (nástavce)	Rovnoběžnost mezi referenční plochou (můstkem) a měřící plochou (nástavcem)	Počet nástavců	Hmot. [g]
129-155	0 - 25	0,01mm	3 μ m	\pm 3 μ m	2 μ m	0,3 μ m	5 μ m	1	290
129-113	0 - 50	0,01mm	3 μ m	\pm 3 μ m	2 μ m	0,3 μ m	5 μ m	2	310
129-114	0 - 75	0,01 mm	3 μ m	\pm 3 μ m	2 μ m	0,3 μ m	6 μ m	3	330
129-115	0 - 100	0,01 mm	3 μ m	\pm 4 μ m	2 μ m	0,3 μ m	6 μ m	4	355
129-116	0 - 150	0,01 mm	3 μ m	\pm 4 μ m	2 μ m	0,3 μ m	7 μ m	6	410
129-153	0 - 300	0,01 mm	3 μ m	\pm 6 μ m	2 μ m	0,3 μ m	10 μ m	12	640

Metrické

Rozměry můstku: 63,5 x 16 mm

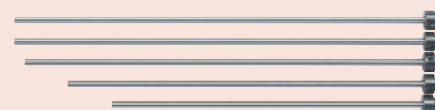
Obj. č.	Roz. měř. [mm]	Děl. stup.	Chyba posuvu vřetene	Chyba nul. bodu nástavce	Rovinnost referenční plochy (můstku)	Rovinnost měřící plochy (nástavce)	Rovnoběžnost mezi referenční plochou (můstkem) a měřící plochou (nástavcem)	Počet nástavců	Hmot. [g]
129-154	0 - 25	0,01 mm	3 μ m	\pm 3 μ m	1,3 μ m	0,3 μ m	5 μ m	1	240
129-109	0 - 50	0,01 mm	3 μ m	\pm 3 μ m	1,3 μ m	0,3 μ m	5 μ m	2	260
129-110	0 - 75	0,01 mm	3 μ m	\pm 3 μ m	1,3 μ m	0,3 μ m	6 μ m	3	280
129-111	0 - 100	0,01 mm	3 μ m	\pm 4 μ m	1,3 μ m	0,3 μ m	6 μ m	4	310
129-112	0 - 150	0,01 mm	3 μ m	\pm 4 μ m	1,3 μ m	0,3 μ m	7 μ m	6	370
129-152	0 - 300	0,01 mm	3 μ m	\pm 6 μ m	1,3 μ m	0,3 μ m	10 μ m	12	600



A = Rozsah měření

Technické parametry

Rozsah indikace	25 mm
Stoupání vřetene	0,5 mm, s aretací mm
Měřicí plocha	Kalené, přesně broušené, jemně lapované
Můstek	Z kalené nástrojové oceli
Stupnice	Na bubínku a na pouzdře matně chromovaná, \varnothing 18 mm
Dodává se	Včetně pouzdra, klíče



DIGIMATIC Mikrometrické hloubkoměry s výměnnými nástavci

Série 329

Třmenové mikrometry v provedení s výměnnými nástavci lze použít pro měření v širokém rozsahu aplikací.

Nabízí následující výhody:

- Výměnné nástavce \varnothing 4 mm, s lapovanými měřicími konci.
- S řehačkou pro zajištění konstantní síly.
- Zaaretování měřícího nástavce.

Funkce	Série 329
DATA (výstup s kabelem) / HOLD (hodnota zobrazení)	●
Funkce "Lock" (blokování klávesnice)	●
Automatické vypínání po 20 minutách nepoužívání	●
2 x PRESET (předvolba)	●
Alarm slabé baterie	●
Výstup dat	●
NULOVÁNÍ / ABS přepínání	●

Technické parametry

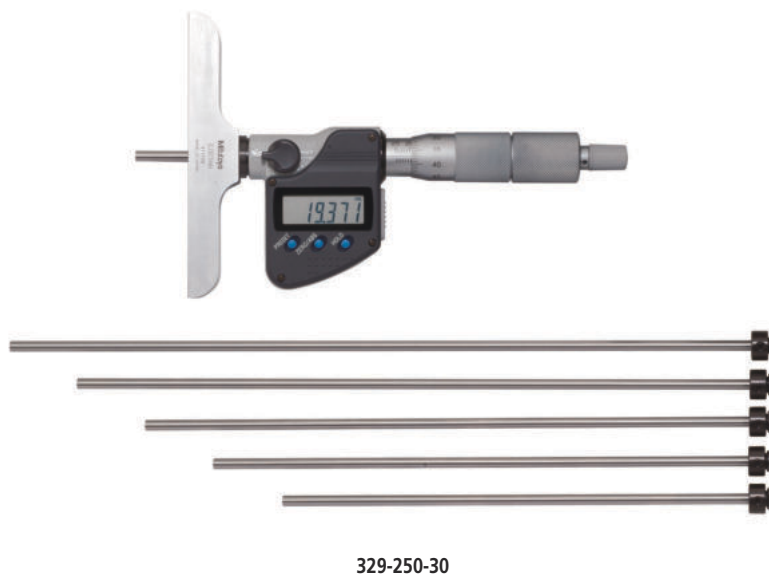
Rozsah indikace	25 mm
Stoupání vřetene	0,5 mm, s aretací mm
Měřicí plocha	Kalené, přesně broušené, jemně lapované
Mústek	Z kalené nástrojové oceli
Stupnice	Na bubinku a na pouzdrě matně chromovaná, \varnothing 18 mm
Napájení	1 baterie SR44
Životnost baterie	Cca 2,4 roku
Dodává se	Včetně pouzdra, klíče, 1 baterie

Volitelné příslušenství

Obj. č.	Popis
05CZA662	Digimatic kabel s tl. DATA a ochranou IP, 1m, pro mikrometry
05CZA663	Digimatic kabel s tl. DATA a ochranou IP, 2m, provedení pro mikrometry
06AFM380B	Kabel USB Input Tool (DIGIMATIC USB), Digi/Digi2, s tl. DATA, pro mikrometry s IP ochranou
264-622	U-WAVE fit, provedení IP67, Bezdrátový vysílač pro třmenový mikrometr
264-623	U-WAVE fit, provedení s bzučákem, Bezdrátový vysílač pro třmenový mikrometr
264-627	U-WAVE fit Bluetooth, bzučák, Bezdrátový vysílač pro třmenový mikrometr
264-626	U-WAVE fit Bluetooth, IP67, Bezdrátový vysílač pro třmenový mikrometr
02AZF310	Propojovací jednotka, U-WAVE fit, Voděodolný typ

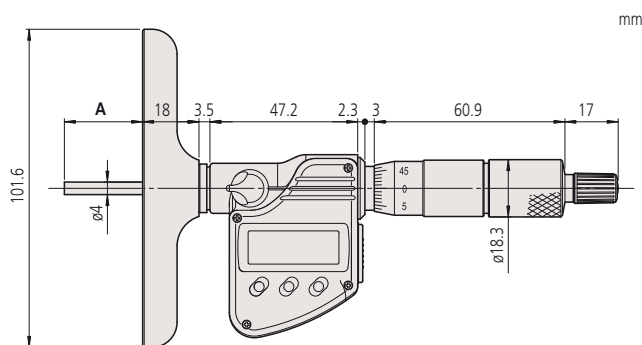
Spotřební materiál

Obj. č.	Popis
938882	Baterie SR44 1,5V



Metrické

Obj. č.	Roz. měř. [mm]	Chyba posuvu vřetene [μ m]	Chyba nul. bodu nástavce	Rovinnost referenční plochy (mústku)	Rovinnost měřicí plochy (nástavce)	Rovnoběžnost mezi referenční plochou (mústkem) a měřicí plochou (nástavcem)	Mústek (ξ x T)	Počet nástavců	Hmot. [g]
329-250-30	0 - 150	3	$\pm 4 \mu$ m	2 μ m	0,3 μ m	7 μ m	101,6 x 16 mm	6	540
329-251-30	0 - 300	3	$\pm 6 \mu$ m	2 μ m	0,3 μ m	10 μ m	101,6 x 16 mm	12	790



A = Rozsah měření

ABSOLUTE Digimatic Hloubkoměry s úchylkoměrem

Série 547

ABSOLUTE DIGIMATIC Hloubkoměry s úchylkoměrem nabízí následující výhody:

- Vybaveny ABSOLUTE DIGIMATIC Úchylkoměry ID-C.
- Dosedací plocha můstku je kalená, broušená a jemně lapovaná.



Metrické

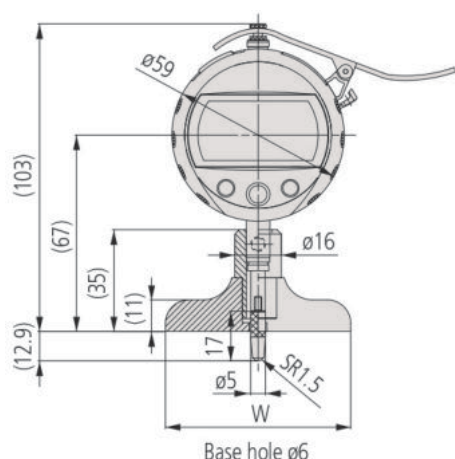
543-700BD

Obj. č.	Roz. měř. [mm]	Můstek (Š x T)	Přesnost	Rovinnost můstku	Hmot. [g]
547-251A	0 - 200	63,5 x 16 mm	± 5 μm	2 μm	285

Metrické

543-710BD

Obj. č.	Roz. měř. [mm]	Můstek (Š x T)	Přesnost	Rovinnost můstku	Hmot. [g]
547-212A	0 - 200	101,6 x 16 mm	± 20 μm	5 μm	330



ABSOLUTE®

Funkce	Série 547
Výstup dat DIGIMATIC	●
NULOVÁNÍ / ABS přepínání	●
DATA (výstup s kabelem) / HOLD (hodnota zobrazení)	●
Funkce "Lock" (blokování klávesnice)	●
Vyhodnocení OK/±n.OK	●
Výpočtové funkce (se vzorcem)	●

Technické parametry

Zdvih	12,7 mm
Měř. síla	≤ 1,5 N
Stupnice	Elektrostatický kapacitní typ ABSOLUTE lineárního pravítka
Měřicí dotek	Kulička z tvrdokovu
Alarm	Slabé baterie, chyby složení počítané hodnoty, překročení rychlosti, chyby nastavení tolerance
Životnost baterie	Cca 7000 hodin
Dodává se	Včetně pouzdra a nástavců 10, 20, 30 (2 ks) a 100 mm.
Napájení	1 baterie SR44

Volitelné příslušenství

Obj. č.	Popis
905338	Digimatic kabel, ploché přímé provedení, 1m
905409	Digimatic kabel, ploché přímé provedení, 2m
06AFM380F	Kabel USB Input Tool (Digimatic USB), Digi/Digi2, ploché přímé provedení
02AZD880G	U-WAVE-T, provedení s bzučákem, Bezdrátový vysílač
02AZD730G	U-WAVE-T, IP67, Bezdrátový vysílač
02AZD790F	Propojovací kabel F pro U-WAVE-T, ploché přímé provedení

Spotřební materiál

Obj. č.	Popis
938882	Baterie SR44 1,5V
21JAA224	Standardní dotek pro úchylkoměry, Délka 17mm, tvrdokov, metrický

Hloubkoměry s číselníkovými úchylkoměry

Série 7

Hloubkoměry s číselníkovými úchylkoměry nabízí následující výhody:

- Obdelníkovou základnu - můstek.
- Dosedací plocha základny je kalená, broušená a jemně lapovaná.

Volitelné příslušenství

Obj. č.	Popis
21AZB195	Ukazatele mezi (zelené) 2ks, Číselníkový úchylkoměr série 2/3/4
21AZB148	Aretace číselníku, Metrické, Série 2/3/4



7231A



7231A



7210A



7211A



7214A



7220A



7221A

Metrické

S vodorovným úchylkoměrem obj.č.1162A

Obj. č.	Roz. měř. [mm]	Děl. stup.	Přesnost	Měř. síla [N]	Můstek (Š x T)	Zdvih [mm]	Rovinn. můstku [μm]	Měřicí dotek	Prodlužovací nástavce	Hmot. [g]
7231A	0 - 200	0,01 mm	±15 μm	≤ 1,4	63,5 x 16 mm	5	5	Kulička, R = 1,5 mm (Obj. č. 21JAA224)	10, 20, 30, 30, 100 mm	200

Hloubkoměry s číselníkovými úchytkoměry

Metrické

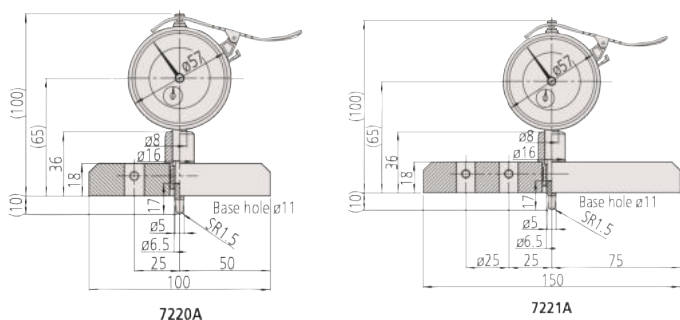
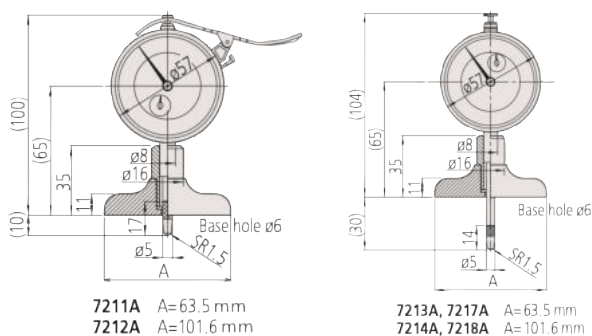
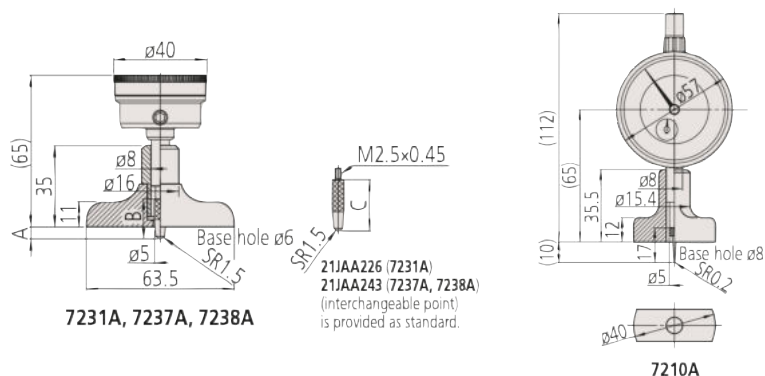
S úchytkoměrem obj. č. 2902AB

Obj. č.	Roz. měř. [mm]	Děl. stup.	Přesnost	Měř. síla [N]	Můstek (Š x T)	Zdvih [mm]	Rovinn. můstku [μm]	Měřicí dotek	Prodlužovací nástavce	Hmot. [g]
7210A	0 - 10	0,01 mm	±15 μm	≤ 1,4	40 x 16 mm	10	5	Jehla, R = 0,2 mm (Obj. č. 137413)		205
7211A	0 - 200	0,01 mm	±15 μm	≤ 1,4	63,5 x 16 mm	10	5	Kulička, R = 1,5 mm (Obj. č. 21JAA224)	10, 20, 30, 30, 100 mm	260
7212A	0 - 200	0,01 mm	±15 μm	≤ 1,4	101,6 x 16 mm	10	5	Kulička, R = 1,5 mm (Obj. č. 21JAA224)	10, 20, 30, 30, 100 mm	310
7220A	0 - 200	0,01 mm	±15 μm	≤ 1,4	100 x 18 mm	10	5	Kulička, R = 1,5 mm (Obj. č. 21JAA224)	10, 20, 30, 30, 100 mm	380
7221A	0 - 200	0,01 mm	±15 μm	≤ 1,4	150 x 18 mm	10	5	Kulička, R = 1,5 mm (Obj. č. 21JAA224)	10, 20, 30, 30, 100 mm	500

Metrické

S úchytkoměrem obj. č. 2952AB

Obj. č.	Roz. měř. [mm]	Děl. stup.	Přesnost	Měř. síla [N]	Můstek (Š x T)	Zdvih [mm]	Rovinn. můstku [μm]	Měřicí dotek	Prodlužovací nástavce	Hmot. [g]
7213A	0 - 210	0,01 mm	±30 μm	≤ 2,5	63,5 x 16 mm	30	5	Kulička, R = 1,5 mm (Obj. č. 21JAA225)	30, 60, 90 mm	260
7214A	0 - 210	0,01 mm	±30 μm	≤ 2,5	101,6 x 16 mm	30	5	Kulička, R = 1,5 mm (Obj. č. 21JAA225)	30, 60, 90 mm	310



Hloubkoměry s číselníkovými úchylkoměry

Série 7

Jedná se o hloubkoměry s číselníkovými úchylkoměry v provedení s kruhovou základnou, které nabízí následující výhody:

- Provedení s kruhovou základnou.
- Dosedací plocha můstku je kalená, broušená a jemně lapovaná.

Volitelné příslušenství

Obj. č.	Popis
21AZB195	Ukazatele mezi (zelené) 2ks, Číselníkový úchylkoměr série 2/3/4
21AZB148	Aretace číselníku, Metrické, Série 2/3/4



7222A



7223A

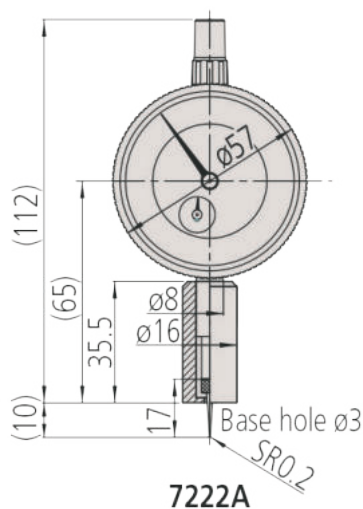


7224A

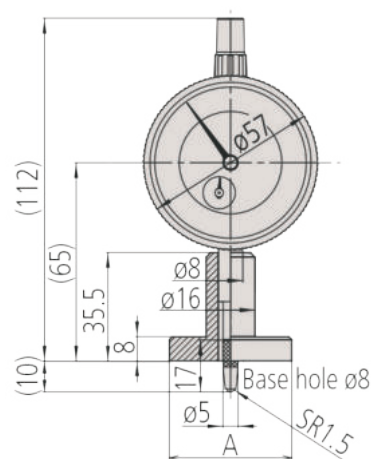
Metrické

Hloubkoměry s kruhovou základnou obj. č. 2902AB

Obj. č.	Roz. měř. [mm]	Děl. stup.	Přesnost	Měř. síla [N]	Můstek (Š x T)	Zdvih [mm]	Rovinn. můstku [μm]	Měřicí dotek	Hmot. [g]
7222A	0 - 10	0,01 mm	±15 μm	≤ 1,4	ø 16 mm	10	5	Jehla, R = 0,2 mm (Obj. č. 137413)	165
7223A	0 - 10	0,01 mm	±15 μm	≤ 1,4	ø 25 mm	10	5	Kulička, R = 1,5 mm (Obj. č. 21JAA224)	180
7224A	0 - 10	0,01 mm	±15 μm	≤ 1,4	ø 40 mm	10	5	Kulička, R = 1,5 mm (Obj. č. 21JAA224)	195



7222A



7223A A = ø25 mm

7224A A = ø40 mm

ABSOLUTE DIGIMATIC Hloubkoměry

Série 571

Standardní modely digitálních hloubkoměrů.

Nabízí následující výhody:

- Systém ABSOLUTE zajišťuje spolehlivé měření.
- Můstek, měřicí a vodící plochy jsou kalené a velmi jemně lapované.
- Velikost číslic zaručuje snadné odečítání.
- Dlouhá životnost baterie.



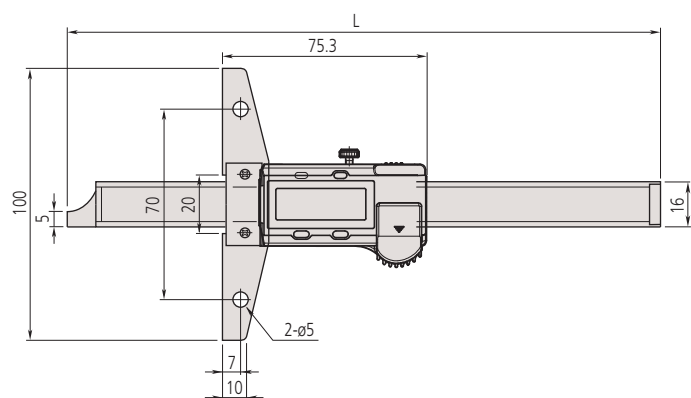
571-201-30



571-204-10

Metrické

Obj. č.	Roz. měř. [mm]	Max. povolená chyba E MPE	Můstek (Š x T)	Hmot. [g]
571-201-30	0 - 150	±0,02 mm	100 x 6 mm	207
571-202-30	0 - 200	±0,02 mm	100 x 6 mm	227
571-203-30	0 - 300	±0,03 mm	100 x 6 mm	310
571-204-10	0 - 450	±0,05 mm	250 x 10 mm	1270
571-205-10	0 - 600	±0,05 mm	250 x 10 mm	1400
571-206-10	0 - 750	±0,06 mm	250 x 10 mm	1530
571-207-10	0 - 1000	±0,07 mm	250 x 10 mm	1760



Až do rozsahu měření 300 mm

ABSOLUTE®

Funkce	Série 571
ORIGIN (ABS-nula)	●
ZAP/VYP	●
Alarm slabé baterie	●
Výstup dat	●
NULOVÁNÍ / ABS přepínání	●

Technické parametry

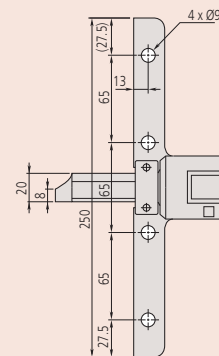
Max. rychlost odezvy	Neomezená
Napájení	1 baterie SR44
Životnost baterie	cca 18 000 hodin (modely 150, 200 mm) cca 20 000 hodin (modely >200 mm)
Dodává se	V pouzdře, včetně 1 baterie

Volitelné příslušenství

Obj. č.	Popis
959149	Digimatic kabel, přímý, s tl. DATA, 1m
959150	Digimatic kabel s tl. DATA, 2m
06AFM380C	Kabel USB Input Tool (DIGIMATIC USB), Digi/Digi2, přímý, s tl. DATA
264-620	U-WAVE fit, provedení IP67, Bezdrátový vysílač pro posuvné měřítka
264-621	U-WAVE fit, Provedení s bzučákem, Bezdrátový vysílač pro posuvná měřítka
264-624	U-WAVE Bluetooth, provedení IP67, Bezdrátový vysílač pro posuvná měřítka, Bezdrátový vysílač pro posuvná měřítka
264-625	U-WAVE fit Bluetooth, provedení s bzučákem (bez IP), Bezdrátový vysílač pro posuvné měřítka
02AZF300	Připojovací jednotka, U-WAVE fit, Standardní provedení
959143	Jednotka HOLD (zastavení)
900370	Prodlužovací můstek pro hloubkoměry, šířka 180mm do rozsahu měření 300mm
900371	Prodlužovací můstek pro hloubkoměry, šířka 260mm do rozsahu měření 300mm
900372	Prodlužovací můstek pro hloubkoměry, šířka 320mm do rozsahu měření 300mm

Spotřební materiál

Obj. č.	Popis
938882	Baterie SR44 1,5V



Rozsah měření > 300 mm

ABSOLUTE DIGIMATIC Hloubkoměry

Série 571

Digitální hloubkoměry se stupněm ochrany IP67 a nabízející následující výhody:

- Systém ABSOLUTE zaručuje spolehlivé měření.
- Navržené pro použití v těžkých pracovních podmínkách.
- Extrémně odolné vůči chladivům a emulzím.
- Můstek, měřicí a vodící plochy jsou kalené a velmi jemně lapované.



ABSOLUTE®
IP67

Funkce	Série 571
ORIGIN (ABS-nula)	●
Automatické vypínání po 20 minutách nepoužívání	●
Alarm slabé baterie	●
Výstup dat	●

Technické parametry

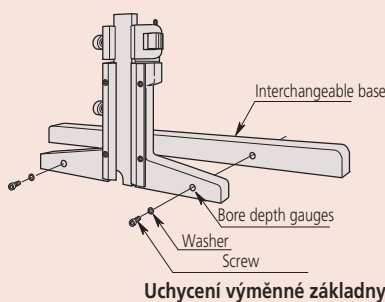
Max. rychlost odezvy	Neomezená
Napájení	1 battery SR-44
Životnost baterie	cca 5 let
Dodává se	V pouzdře, včetně 1 baterie

Volitelné příslušenství

Obj. č.	Popis
05CZA624	Digimatic kabel s tl. DATA a ochranou IP, 1m, pro posuvná měřítka
05CZA625	Digimatic kabel s tl. DATA a ochranou IP, 2m, pro posuvná měřítka
06AFM380A	Kabel USB Input Tool (DIGIMATIC USB), Digi/Digi2, s tl. Data, ochranou IP, pro posuvná měřítka
264-620	U-WAVE fit, provedení IP67, Bezdrátový vysílač pro posuvné měřítka
264-621	U-WAVE fit, Provedení s bzučákem, Bezdrátový vysílač pro posuvná měřítka
264-624	U-WAVE Bluetooth, provedení IP67, Bezdrátový vysílač pro posuvná měřítka, Bezdrátový vysílač pro posuvná měřítka
264-625	U-WAVE fit Bluetooth, provedení s bzučákem (bez IP), Bezdrátový vysílač pro posuvné měřítka
02AZF310	Propojovací jednotka, U-WAVE fit, Voděodolný typ
900370	Prodlužovací můstek pro hloubkoměry, šířka 180mm do rozsahu měření 300mm
900371	Prodlužovací můstek pro hloubkoměry, šířka 260mm do rozsahu měření 300mm
900372	Prodlužovací můstek pro hloubkoměry, šířka 320mm do rozsahu měření 300mm

Spotřební materiál

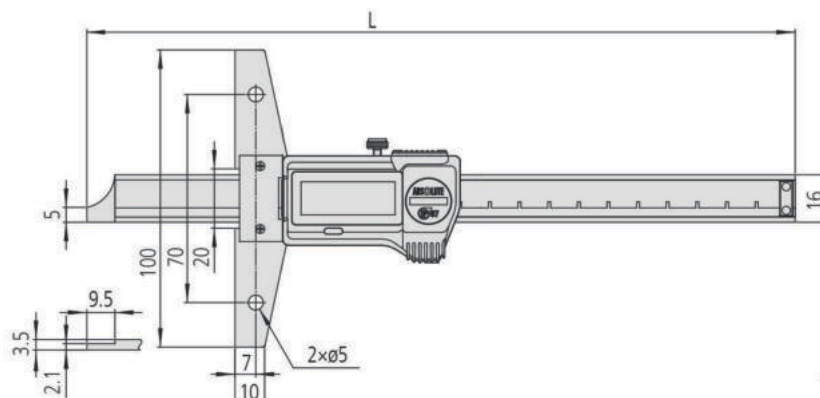
Obj. č.	Popis
938882	Baterie SR44 1,5V



571-252-20

Metrické

Obj. č.	Roz. měř. [mm]	Max. povolená chyba E MPE	Můstek (Š x T)	Hmot. [g]
571-251-20	0 - 150	±0,02 mm	100 x 6 mm	199
571-252-20	0 - 200	±0,02 mm	100 x 6 mm	219
571-253-20	0 - 300	±0,03 mm	100 x 6,3 mm	315



Rozsah: 0-150 mm, 0-200 mm

ABSOLUTE DIGIMATIC Hloubkoměry s ochranou IP67 v provedení s háčkem/kolíkem

Série 571

Tento dig. hloubkoměr má krytí IP67 a nabízí následující výhody:

- Vynikající odolnost proti vodě a prachu (stupeň krytí IP67), což umožňuje používání na místech s vyskytující se chladící kapalinou.
- Přímé odečítání na měřicím povrchu je získáno použitím funkce OFFSET, která kompenzuje šířku háčku 10 mm (provedení s háčkem)



Safety
Dust- and
Water-
Protected
www.tuv.com
ID: 2011207400

ABSOLUTE®
IP67



571-255-20



571-302-20

Metrické

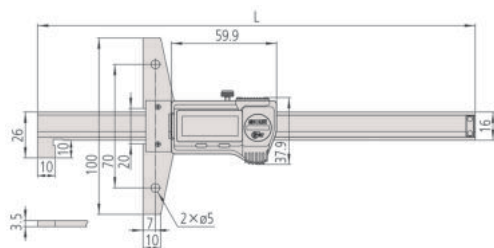
Provedení s háčkem

Obj. č.	Rozsah měření Dolní plocha	Rozsah měření Horní plocha	Max. povolená chyba E MPE	Můstek (Š x T)	Hmot. [g]
571-254-20	10,1-160 mm	0-150 mm	±0,03 mm	100 x 6 mm	216
571-255-20	10,1-210 mm	0-200 mm	±0,03 mm	100 x 6 mm	236

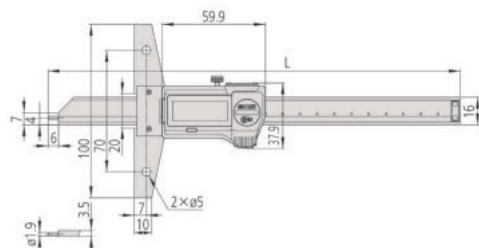
Metrické

Svorkové provedení

Obj. č.	Roz. měř. [mm]	Max. povolená chyba E MPE	Můstek (Š x T)	Hmot. [g]
571-301-20	0 - 150	±0,02 mm	100 x 6 mm	207
571-302-20	0 - 200	±0,02 mm	100 x 6 mm	227



Provedení s háčkem



Svorkové provedení

Série 571	
Funkce	
ORIGIN (ABS-nula)	●
Automatické vypínání po 20 minutách nepoužívání	●
Alarm slabé baterie	●
Výstup dat	●

Technické parametry

Max. rychlost odezvy	Neomezená
Napájení	1 baterie SR44
Životnost baterie	cca 5 let
Dodává se	V pouzdře, včetně 1 baterie

Volitelné příslušenství

Obj. č.	Popis
05CZA624	Digimatic kabel s tl. DATA a ochranou IP, 1m, pro posuvná měřítka
05CZA625	Digimatic kabel s tl. DATA a ochranou IP, 2m, pro posuvná měřítka
06AFM380A	Kabel USB Input Tool (DIGIMATIC USB), Digi/Digi2, s tl. Data, ochranou IP, pro posuvná měřítka
264-620	U-WAVE fit, provedení IP67, Bezdrátový vysílač pro posuvné měřítka
264-621	U-WAVE fit, Provedení s bzučákem, Bezdrátový vysílač pro posuvná měřítka
264-624	U-WAVE Bluetooth, provedení IP67, Bezdrátový vysílač pro posuvná měřítka, Bezdrátový vysílač pro posuvná měřítka
264-625	U-WAVE fit Bluetooth, provedení s bzučákem (bez IP), Bezdrátový vysílač pro posuvné měřítka
02AZF310	Propojovací jednotka, U-WAVE fit, Voděodolný typ
900370	Prodlužovací můstek pro hloubkoměry, šířka 180mm do rozsahu měření 300mm
900371	Prodlužovací můstek pro hloubkoměry, šířka 260mm do rozsahu měření 300mm
900372	Prodlužovací můstek pro hloubkoměry, šířka 320mm do rozsahu měření 300mm

Spotřební materiál

Obj. č.	Popis
938882	Baterie SR44 1,5V

Hloubkoměry s noniem

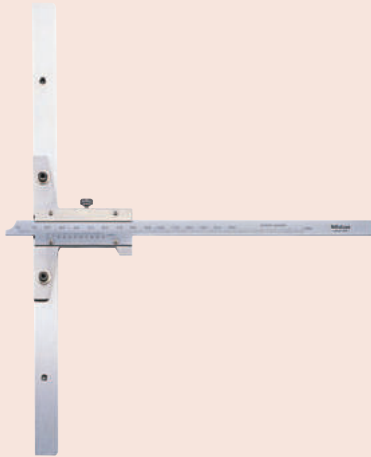
Série 527

Hloubkoměry s noniem nabízí následující výhody:

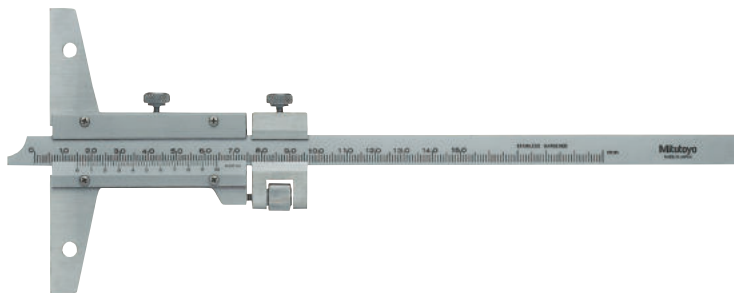
- Můstek, měřicí a vodící plochy jsou kalené a velmi jemně lapované.
- Dostupné jsou i modely s jemným dostavěním.

Volitelné příslušenství

Obj. č.	Popis
900370	Prodlužovací můstek pro hloubkoměry, šířka 180mm do rozsahu měření 300mm
900371	Prodlužovací můstek pro hloubkoměry, šířka 260mm do rozsahu měření 300mm
900372	Prodlužovací můstek pro hloubkoměry, šířka 320mm do rozsahu měření 300mm



Obj. č. 527-201 s obj. č. 900372



527-101

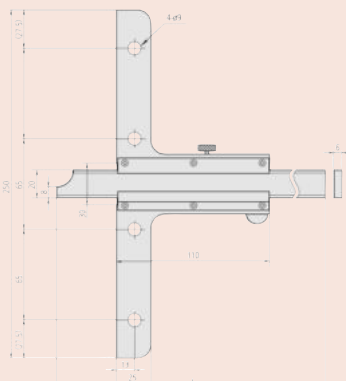
Metrické

Obj. č.	Roz. měř. [mm]	Děl. stup.	Max. povolená chyba E MPE	Můstek (Š x T)	Hmot. [g]
527-201	0 - 150	0,05 mm	±0,05 mm	100 x 6,5 mm	240
527-121	0 - 150	0,02 mm	±0,03 mm	100 x 6,5 mm	215
527-202	0 - 200	0,05 mm	±0,05 mm	100 x 6,5 mm	260
527-122	0 - 200	0,02 mm	±0,03 mm	100 x 6,5 mm	230
527-203	0 - 300	0,05 mm	±0,08 mm	100 x 6,5 mm	300
527-123	0 - 300	0,02 mm	±0,04 mm	100 x 6,5 mm	265
527-204	0 - 600	0,05 mm	±0,1 mm	250 x 10 mm	1510
527-205	0 - 1000	0,05 mm	±0,15 mm	250 x 10 mm	1880

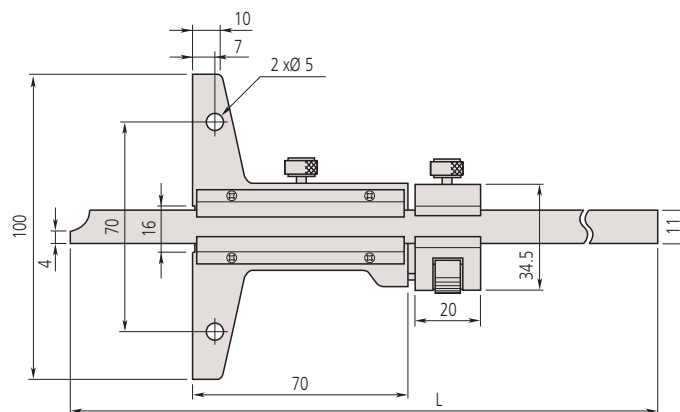
Metrické

S jemným dostavěním

Obj. č.	Roz. měř. [mm]	Děl. stup.	Max. povolená chyba E MPE	Můstek (Š x T)	Hmot. [g]
527-101	0 - 150	0,02 mm	±0,03 mm	100 x 6,5 mm	280
527-102	0 - 200	0,02 mm	±0,03 mm	100 x 6,5 mm	300
527-103	0 - 300	0,02 mm	±0,04 mm	100 x 6,5 mm	350
527-104	0 - 600	0,02 mm	±0,05 mm	250 x 10 mm	1510
527-105	0 - 1000	0,02 mm	±0,07 mm	250 x 10 mm	1880



Rozsah měření: 0-600 mm, 0-1000 mm



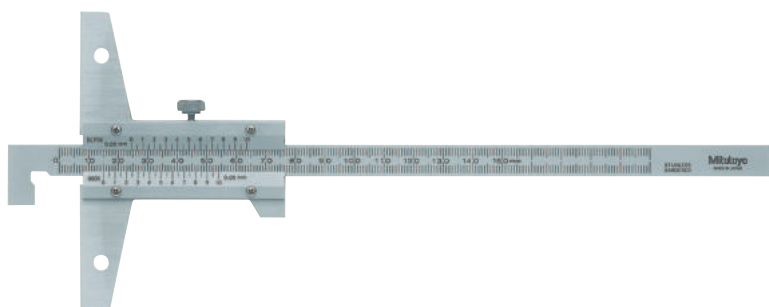
Rozsah měření: 0-150 mm, 0-200 mm, 0-300 mm

Hloubkoměry s noniem v provedení s háčkem

Série 527

Hloubkoměry s noniem v provedení s háčkem nabízí následující výhody:

- Na konci hlavní stupnice je "háček" pro měření hloubky a tloušťky materiálu předepsané části nebo osazení v díře a pro standardní měření hloubky.
- K dispozici jsou také modely s jemným dostavěním.



527-401

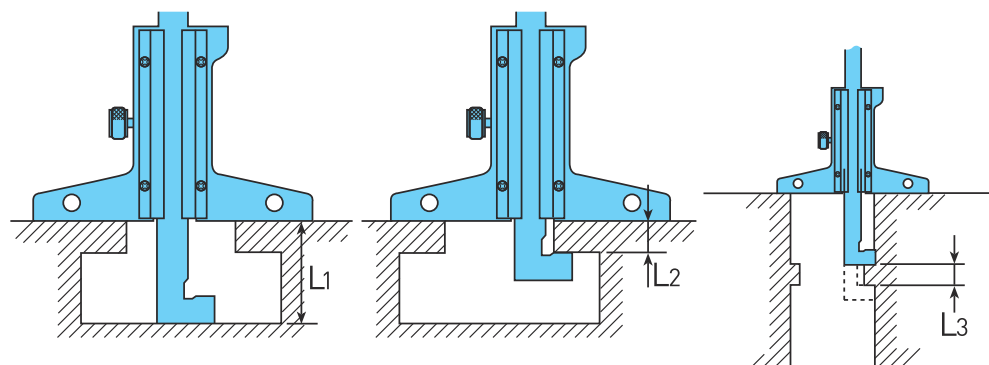
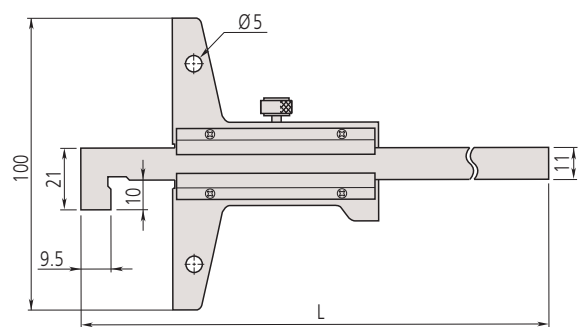
Metrické

Obj. č.	Rozsah měření Dolní plocha	Rozsah měření Horní plocha	Děl. stup.	Max. povolená chyba E MPE	Můstek (Š x T)	Hmot. [g]
527-401	10,1-150 mm	0-150 mm	0,05 mm	±0,05 mm	100 x 6,5 mm	240
527-402	10,1-200 mm	0-200 mm	0,05 mm	±0,05 mm	100 x 6,5 mm	240
527-403	10,1-300 mm	0-300 mm	0,05 mm	±0,08 mm	100 x 6,5 mm	270

Metrické

S jemným dostavěním

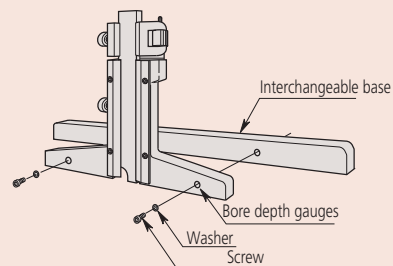
Obj. č.	Rozsah měření Dolní plocha	Rozsah měření Horní plocha	Děl. stup.	Max. povolená chyba E MPE	Můstek (Š x T)	Hmot. [g]
527-411	10,1-150 mm	0-150 mm	0,02 mm	±0,03 mm	100 x 6,5 mm	280
527-412	10,1-200 mm	0-200 mm	0,02 mm	±0,03 mm	100 x 6,5 mm	300
527-413	10,1-300 mm	0-300 mm	0,02 mm	±0,04 mm	100 x 6,5 mm	350



L1 = odečítání na noniu hloubky / L2 = odečítání na noniu nosu / L3 = odečítání na noniu nosu - na noniu hloubky

Volitelné příslušenství

Obj. č.	Popis
900370	Prodlužovací můstek pro hloubkoměry, šířka 180mm do rozsahu měření 300mm
900371	Prodlužovací můstek pro hloubkoměry, šířka 260mm do rozsahu měření 300mm
900372	Prodlužovací můstek pro hloubkoměry, šířka 320mm do rozsahu měření 300mm



Uchycení výměnné základny

Hloubkoměry s číselníkovým úchylkoměrem

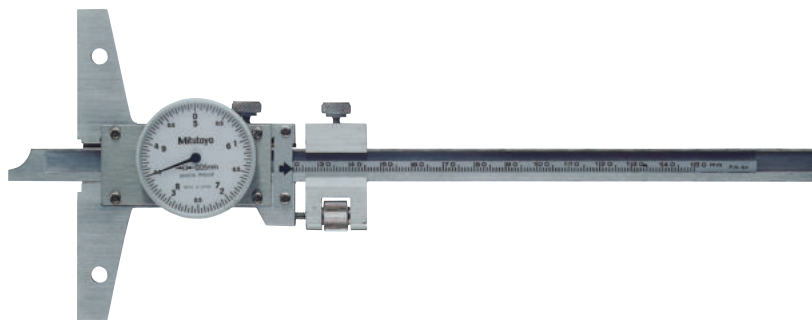
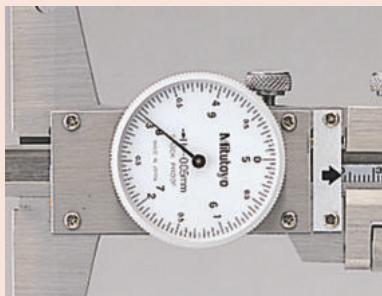
Série 527

Hloubkoměry s číselníkem nabízí následující výhody:

- Snadno čitelný číselník.
- Můstek, měřicí a vodící plochy jsou kalené a velmi jemně lapované.
- S jemným dostavěním.

Volitelné příslušenství

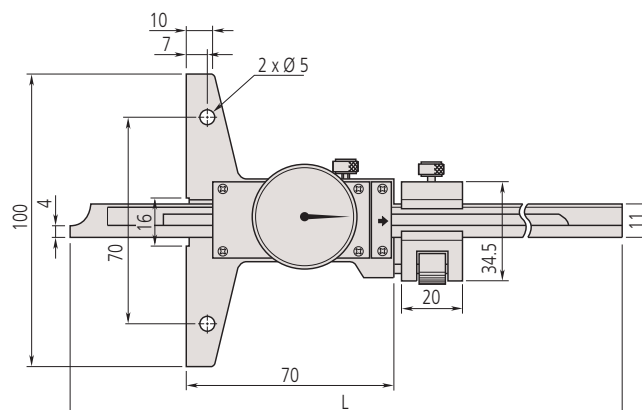
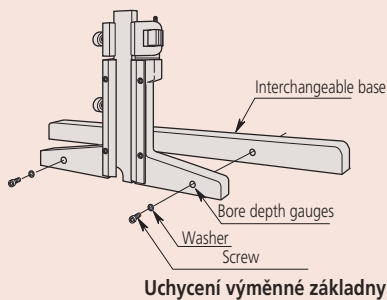
Obj. č.	Popis
900370	Prodlužovací můstek pro hloubkoměry, šířka 180mm do rozsahu měření 300mm
900371	Prodlužovací můstek pro hloubkoměry, šířka 260mm do rozsahu měření 300mm
900372	Prodlužovací můstek pro hloubkoměry, šířka 320mm do rozsahu měření 300mm



527-301-50

Metrické

Obj. č.	Roz. měř. [mm]	Dél. stup.	Max. povolená chyba E MPE	Můstek (Š x T)	Hmot. [g]
527-301-50	0 - 150	0,05 mm	±0,05 mm	100 x 6,5 mm	280
527-302-50	0 - 200	0,05 mm	±0,05 mm	100 x 6,5 mm	300
527-303-50	0 - 300	0,05 mm	±0,08 mm	100 x 6,5 mm	340



Hloubkoměry na měření hloubky dezénu pneumatik

Série 571

Speciálně navržené pro měření hloubky dezénu pneumatik s následujícími výhodami:

- ABSOLUTE systém se vyznačuje jednorázovým nastavením nulové polohy, která zůstává až do následující výměny baterie absolutním nulovým bodem.



ABSOLUTE®
IP67

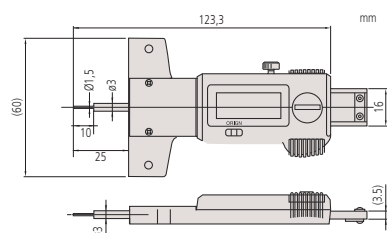


571-100-20



Metrické

Obj. č.	Roz. měř. [mm]	Max. povolená chyba E MPE	Můstek (Š x T)	Hmot. [g]
571-100-20	0 - 25	±0,02 mm	60 x 6,2 mm	160



Volitelné příslušenství pro hloubkoměry

Prodlužovací můstky

Připevňují se k základnímu můstku (referenční desce) hloubkoměru pro rozšíření jeho rozpětí a to až do rozsahu měření 0-300 mm.

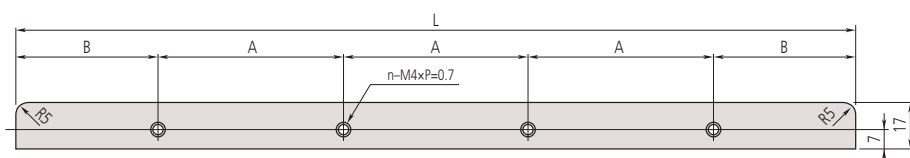
Tyto prodlužovací můstky nemohou být připevněny k modelům s rozsahy měření 0 - 600 mm, 0 - 1000 mm.



900372

Metrické

Obj. č.	A [mm]	B [mm]	L [mm]	Počet připevňovacích otvorů	Hmot. [g]
900370	70	55	180	2	200
900371	35	60	260	5	270
900372	70	55	320	4	345



Funkce	Série 571
ORIGIN (ABS-nula)	●
Automatické vypínání po 20 minutách nepoužívání	●
Alarm slabé baterie	●
Výstup dat	●

Technické parametry

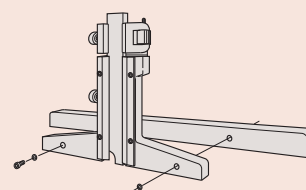
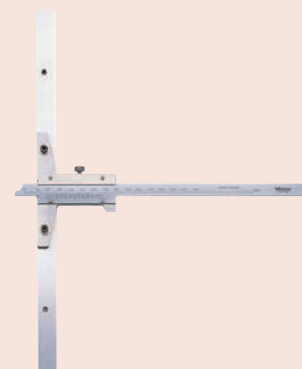
Max. rychlost odezvy	Neomezená
Napájení	1 baterie SR44
Životnost baterie	cca 5 let
Dodává se	Včetně 1 baterie

Volitelné příslušenství

Obj. č.	Popis
05CZA624	Digimatic kabel s tl. DATA a ochranou IP, 1m, pro posuvná měřítka
05CZA625	Digimatic kabel s tl. DATA a ochranou IP, 2m, pro posuvná měřítka
06AFM380A	Kabel USB Input Tool (DIGIMATIC USB), Digi/Digi2, s tl. Data, ochranou IP, pro posuvná měřítka
264-620	U-WAVE fit, provedení IP67, Bezdrátový vysílač pro posuvné měřítka
264-621	U-WAVE fit, Provedení s bzučákem, Bezdrátový vysílač pro posuvná měřítka
264-624	U-WAVE Bluetooth, provedení IP67, Bezdrátový vysílač pro posuvná měřítka, Bezdrátový vysílač pro posuvná měřítka
264-625	U-WAVE fit Bluetooth, provedení s bzučákem (bez IP), Bezdrátový vysílač pro posuvné měřítka
02AZF310	Propojovací jednotka, U-WAVE fit, Voděodolný typ

Spotřební materiál

Obj. č.	Popis
938882	Baterie SR44 1,5V



Připevnění prodlužovacího můstku



Výškoměry a orýsovací přístroje Strana 216



Příslušenství pro výškoměry a orýsovací přístroje Strana 222



Výškoměry s jednotkou zpracování dat Strana 224

Výškoměry a orýsovací přístroje s noniem

Série 514

Tyto výškoměry a orýsovací přístroje s noniem nabízí následující výhody:

- Přesné a rychlé čtení na matně chromované stupnici s noniem.
- Rýsovací dotek zalomený, osazený tvrdokovem.

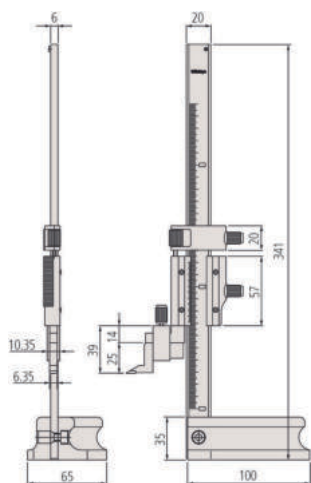


506-207

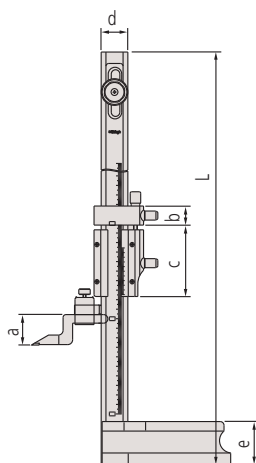
514-102

Metrické

Obj. č.	Roz. měř. [mm]	Děl. stup.	Max. povolená chyba E MPE	Jemné dostavení	a [mm]	b [mm]	c [mm]	d [mm]	e [mm]	L [mm]	Hmotnost [kg]
506-207	0 - 200	0,02 mm	±0,03 mm	4 mm						341	1,4
514-102	0 - 300	0,02 mm	±0,04 mm	4 mm	32	20	70	28	45	525	3,1
514-104	0 - 450	0,02 mm	±0,05 mm	4 mm	32	20	70	28	45	675	3,4
514-106	0 - 600	0,02 mm	±0,05 mm	7 mm	32	24	85	35	54	870	7,4
514-108	0 - 1000	0,02 mm	±0,07 mm	6 mm	42	30	110	45	65	1340	20



0 - 200 mm



0-300 až 0-1000 mm

Technické parametry

Nastavitelná stupnice	15 mm: 300, 450, 600 mm rozsah měř., 25 mm: 1000 mm rozsah měř.
Dodává se	Včetně rýsovací jehly a držáku

Standardní příslušenství

Obj. č.	Popis
07GZA004	Držák rýsovací jehly s plastovým šroubem, pro výškoměry a orýsovací přístroje
05GZA033	Držák rýsovací jehly, pro jehlu 9x9mm
900173	Rýsovací jehla osazená tvrdokovem, 6,35x12,7mm, délka 47mm
07GZA000	Rýsovací jehla osazená tvrdokovem, 9x9mm, délka 80mm
905200	Rýsovací jehla osazená tvrdokovem, 9x9mm, délka 150mm

07GZA004: pro obj. č. 506-207
 05GZA033: pro obj. č. 514-102, 514-104, 514-106, 514-108
 900173: pro obj. č. 506-207
 07GZA000: pro obj. č. 514-102, 514-104, 514-106
 905200: pro obj. č. 514-108

Volitelné příslušenství

Obj. č.	Popis
953638	Držák pro svorku na upínání, 9x9mm, délka 50mm
900209	Držák pro svorku na upínání, 9x9mm, délka 100mm
900321	Svorka na upínání, pro Ø4/8mm, s rybinovým vedením
07GZA003	Lupa na odečítání pro výškoměry a orýsovací přístroje s noniem, 300, 450, 600mm
07GZA015	Lupa na odečítání pro výškoměry a orýsovací přístroje s noniem, 1000mm

953638: kromě obj. č. 506-207
 900209: kromě obj. č. 506-207
 900321: kromě obj. č. 506-207



953638

900321



Velké číslice

Výškoměry a orýsovací přístroje s číselníkem

Série 192

Výškoměry a orýsovací přístroje s číselníkem nabízí následující výhody:

- Snadné a spolehlivé čtení horního a dolního zobrazovacího ukazatele číslíc.
- Provedení s posuvovým kolečkem pro snadnější hrubý posuv.
- Rýsovací dotek z tvrdokovu.

Technické parametry

Dodává se

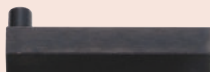
Včetně rýsovací jehly, držáku a pouzdra

Standardní příslušenství

Obj. č.	Popis
07GZA000	Rýsovací jehla osazená tvrdokovem, 9x9mm, délka 80mm
05GZA033	Držák rýsovací jehly, pro jehlu 9x9mm

Volitelné příslušenství

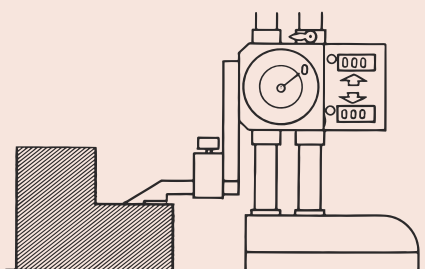
Obj. č.	Popis
953638	Držák pro svorku na upínání, 9x9mm, délka 50mm
900321	Svorka na upínání, pro Ø4/8mm, s rybnovým vedením



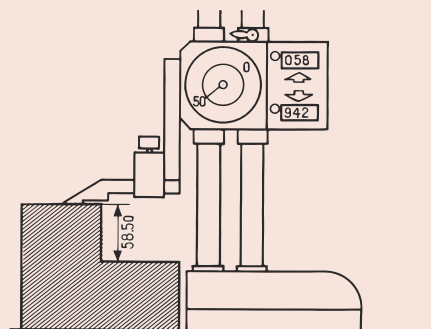
953638



900321



Vynulování



Čtení na
číslicovém ukazateli : 58,00 mm
kruhovém číselníku : 0,50 mm

Výsledek : 58,50 mm



192-130



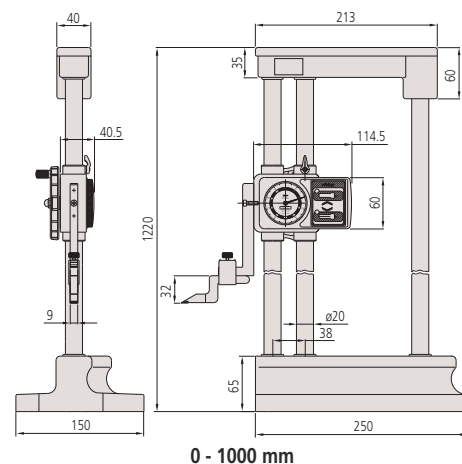
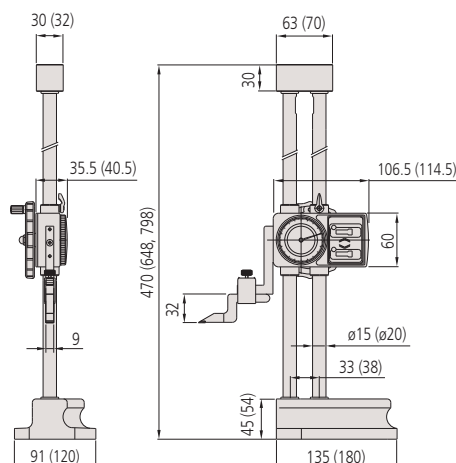
192-132



192-133

Metrické

Obj. č.	Roz. měř. [mm]	Čís. krok	Děl. stup.	Max. povolená chyba E MPE	Opakovatelnost	Hmotnost [kg]
192-130	0 - 300	0,01 mm	0,01 mm	±0,03 mm	0,01 mm	4,2
192-131	0 - 450	0,01 mm	0,01 mm	±0,05 mm	0,01 mm	9,2
192-132	0 - 600	0,01 mm	0,01 mm	±0,05 mm	0,01 mm	9,8
192-133	0 - 1000	0,01 mm	0,01 mm	±0,07 mm	0,01 mm	17



ABSOLUTE DIGIMATIC Výškoměry a orýsovací přístroje

Série 570

DIGIMATIC Výškoměry a orýsovací přístroje jsou velmi přesné a spolehlivé a nabízejí následující výhody:

- Vestavný ABSOLUTE lineární snímač. Tento snímač eliminuje nutnost nastavení referenčního bodu při každém zapnutí. Následkem je lepší spolehlivost, protože nemůže dojít k chybě překročení rychlosti.
- Konstrukce tuhými sloupky a jemné dostavení zajišťuje vysokou přesnost pozicování.
- Rýsovací jehla osazená tvrdokovem.

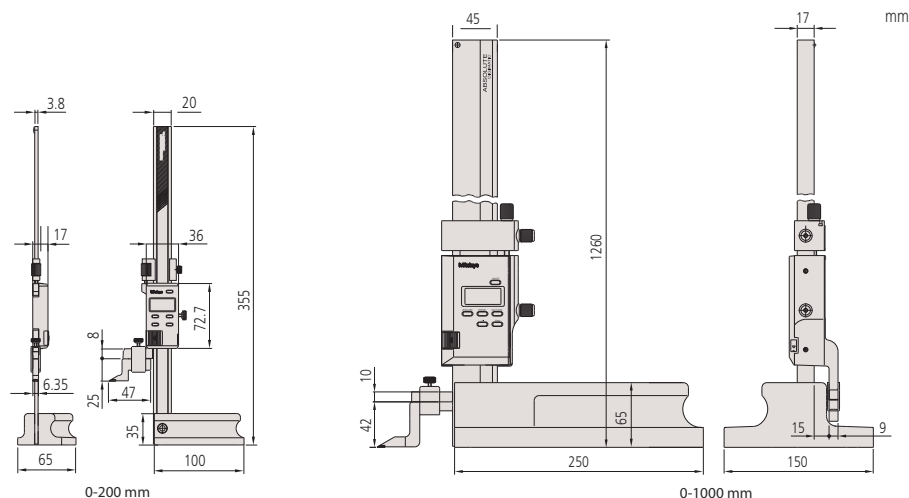
ABSOLUTE®



570-227

Metrické

Obj. č.	Roz. měř. [mm]	Čís. krok	Max. povolená chyba E MPE	Jemné dostavení	Opakovatelnost	Poznámka	Hmotnost [kg]
570-227	0 - 200	0,01 mm	±0,03 mm	4 mm	0,01 mm	2 x PRESET	1,3
570-230	0 - 1000	0,01 mm	±0,07 mm	6 mm	0,01 mm		16,8



Funkce	Série 570
ZAP/VYP	●
NULOVÁNÍ / ABS přepínání	●
PRESET (předvolba)	●
ORIGIN (ABS-nula)	●
DATA (výstup s kabelem) / HOLD (hodnota zobrazení)	●
Alarm slabé baterie ±PŘEPÍNÁNÍ	●

Technické parametry

Stupnice	ABSOLUTE Elektrostatický lineární snímač
Displej	LCD
Max. rychlost odezvy	Neomezeně
Dodává se	Včetně 1 baterie, rýsovací jehly a držáku rýsovací jehly
Životnost baterie	cca 5000 hodin

Standardní příslušenství

Obj. č.	Popis
901338	Držák rýsovací jehly, pro jehlu 6,35x12,7mm
05GZA033	Držák rýsovací jehly, pro jehlu 9x9mm
900173	Rýsovací jehla osazená tvrdokovem, 6,35x12,7mm, délka 47mm
905200	Rýsovací jehla osazená tvrdokovem, 9x9mm, délka 150mm

901338, 900173: Pro obj. č. 570-227
05GZA033, 905200: Pro obj. č. 570-230

Volitelné příslušenství

Obj. č.	Popis
905338	Digimatic kabel, ploché přímé provedení, 1m
905409	Digimatic kabel, ploché přímé provedení, 2m
06AFM380F	Kabel USB Input Tool (Digimatic USB), Digi/Digi2, ploché přímé provedení
02AZD880G	U-WAVE-T, provedení s bzučákem, Bezdrátový vysílač
02AZD730G	U-WAVE-T, IP67, Bezdrátový vysílač
02AZD790F	Propojovací kabel F pro U-WAVE-T, ploché přímé provedení
953639	Držák pro svorku na upínání, 6,35x12,7mm, délka 150mm
953638	Držák pro svorku na upínání, 9x9mm, délka 50mm
900209	Držák pro svorku na upínání, 9x9mm, délka 100mm
900321	Svorka na upínání, pro Ø4/8mm, s rybnovým vedením

953639: Pro obj. č. 570-227
953638, 900209: Pro obj. č. 570-230

Spotřební materiál

Obj. č.	Popis
938882	Baterie SR44 1,5V

ABSOLUTE DIGIMATIC Výškoměry s posuvným nastavovacím kolečkem

ABSOLUTE®

Série 570

DIGIMATIC Výškoměry a orýsovací přístroje jsou velmi přesné a spolehlivé a nabízejí následující výhody:

- Vestavný ABSOLUTE lineární snímač. Tento snímač eliminuje nutnost nastavení referenčního bodu při každém zapnutí. Následkem je lepší spolehlivost, protože nemůže dojít k chybě překročení rychlosti.
- S velkým a hladkým točítkem ručního posuvu.
- Rýsovací dotek osazený tvrdokovem.
- SPC výstup dat.

Funkce	Série 570
ZAP/VYP	●
NULOVÁNÍ / ABS přepínání	●
ORIGIN (ABS-nula)	●
DATA (výstup s kabelem) / HOLD (hodnota zobrazení)	●
Alarm slabé baterie	●

Technické parametry

Stupnice	ABSOLUTE Elektrostatický lineární snímač
Displej	LCD, výška číslic 10 mm
Max. rychlost odezvy	Neomezeně
Dodává se	Včetně 1 baterie, rýsovací jehly a držáku rýsovací jehly
Životnost baterie	Cca 20000 hodin

Standardní příslušenství

Obj. č.	Popis
07GZA000	Rýsovací jehla osazená tvrdokovem, 9x9mm, délka 80mm
05GZA033	Držák rýsovací jehly, pro jehlu 9x9mm

Volitelné příslušenství

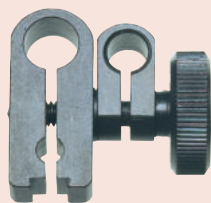
Obj. č.	Popis
905338	Digimatic kabel, ploché přímé provedení, 1m
905409	Digimatic kabel, ploché přímé provedení, 2m
06AFM380F	Kabel USB Input Tool (Digimatic USB), Digi/Digi2, ploché přímé provedení
02AZD880G	U-WAVE-T, provedení s bzučákem, Bezdrátový vysílač
02AZD730G	U-WAVE-T, IP67, Bezdrátový vysílač
02AZD790F	Propojovací kabel F pro U-WAVE-T, ploché přímé provedení
953638	Držák pro svorku na upínání, 9x9mm, délka 50mm
900321	Svorka na upínání, pro Ø4/8mm, s rybným vedením

Spotřební materiál

Obj. č.	Popis
938882	Baterie SR44 1,5V



953638



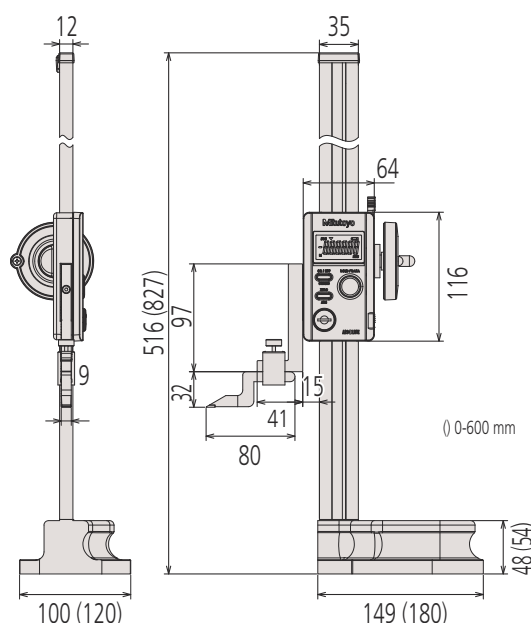
900321



570-402

Metrické

Obj. č.	Roz. měř. [mm]	Čís. krok	Max. povolená chyba E MPE	Hmotnost [kg]
570-402	0 - 300	0,01 mm	±0,03 mm	4,6
570-404	0 - 600	0,01 mm	±0,05 mm	6,4



DIGIMATIC Výškoměry a orýsovací přístroje s dvojitým sloupem

Série 192

Vysoce přesné výškoměry a orýsovací přístroje nabízející následující výhody:

- Struktura dvou sloupků zajišťuje vysokou přesnost měření.
- Rýsovací dotek z tvrdokovu.
- Výška číslic 11 mm zajišťuje dobré odečítání.

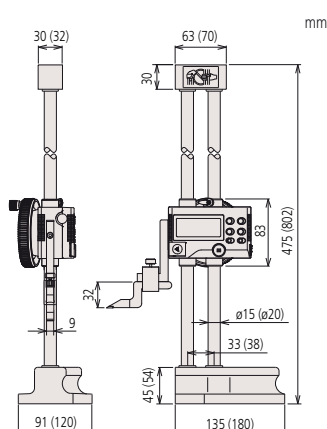


192-613-10

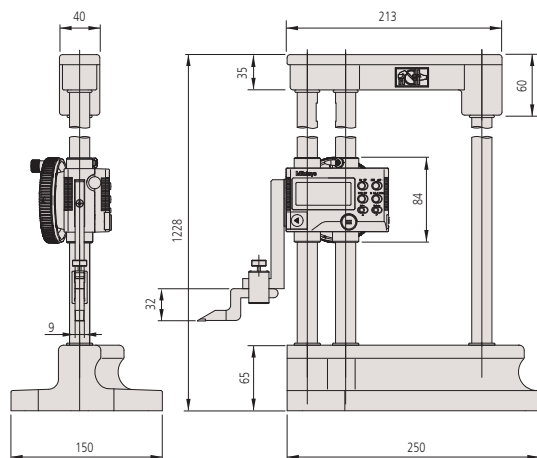


Metrické

Obj. č.	Roz. měř. [mm]	Čís. krok	Max. povolená chyba E MPE	Hmotnost [kg]
192-613-10	0 - 300	0,01/0,005 mm	±0,02 mm	4,7
192-614-10	0 - 600	0,01/0,005 mm	±0,05 mm	8,3
192-615-10	0 - 1000	0,01/0,005 mm	±0,07 mm	15,7



0-300 mm
(0-600 mm)



0-1000 mm

Funkce	Série 192
ZAP/VYP	●
NULOVÁNÍ / ABS přepínání	●
2x PRESET (předvolba)	●
DATA (výstup s kabelem) / HOLD (hodnota zobrazení)	●
Alarm slabé baterie	●
±PŘEPÍNÁNÍ	●

Technické parametry

Displej	LCD, výška číslic: 11 mm
Max. rychlost odezvy	500 mm/s
Dodává se	Včetně rýsovací jehly, držáku rýsovací jehly, 1 baterie a pláště
Životnost baterie	Cca 3500hodin

Standardní příslušenství

Obj. č.	Popis
05GZA033	Držák rýsovací jehly, pro jehlu 9x9mm
07GZA000	Rýsovací jehla osazená tvrdokovem, 9x9mm, délka 80mm
450291	Obal proti prachu série 192, 300mm
450292	Obal proti prachu série 192, 600mm
450290	Obal proti prachu série 192, 1000mm

Volitelné příslušenství

Obj. č.	Popis
905338	Digimatic kabel, ploché přímé provedení, 1m
905409	Digimatic kabel, ploché přímé provedení, 2m
06AFM380F	Kabel USB Input Tool (Digimatic USB), Digi/Digi2, ploché přímé provedení
02AZD880G	U-WAVE-T, provedení s bzučákem, Bezdrátový vysílač
02AZD730G	U-WAVE-T, IP67, Bezdrátový vysílač
02AZD790F	Propojovací kabel F pro U-WAVE-T, ploché přímé provedení
953638	Držák pro svorku na upínání, 9x9mm, délka 50mm
900321	Svorka na upínání, pro Ø4/8mm, s rybnovým vedením

Spotřební materiál

Obj. č.	Popis
938882	Baterie SR44 1,5V



953638



900321



DIGIMATIC Výškoměry a orýsovací přístroje s dvojitým sloupem a konektorem pro 2D snímač

Série 192

Vysoce přesné výškoměry a orýsovací přístroje nabízející následující výhody:

- Struktura dvou sloupků zajišťuje vysokou přesnost měření.
- Rýsovací dotek z tvrdokovu.
- Výška číslic 11 mm zajišťuje dobré odečítání.

Funkce	Série 192
ZAP/VYP	●
NULOVÁNÍ / ABS přepínání	●
2x PRESET (předvolba)	●
Dvou-rozměrový dotykový snímač	●
Kompensace průměru snímacího doteku	●
DATA (výstup s kabelem) / HOLD (hodnota zobrazení)	●
Alarm slabé baterie	●
±PŘEPÍNÁNÍ	●

Technické parametry

Displej	LCD, výška číslic: 11 mm
Max. rychlost odezvy	500 mm/s
Dodává se	Včetně rýsovací jehly, držáku rýsovací jehly, 1 baterie a pláště
Životnost baterie	Cca 3500hodin

Standardní příslušenství

Obj. č.	Popis
05GZA033	Držák rýsovací jehly, pro jehlu 9x9mm
905200	Rýsovací jehla osazená tvrdokovem, 9x9mm, délka 150mm
450291	Obal proti prachu série 192, 300mm
450292	Obal proti prachu série 192, 600mm
450290	Obal proti prachu série 192, 1000mm

Volitelné příslušenství

Obj. č.	Popis
192-007	Dvou-rozměrový dotykový snímač, pro série 192, metrický
905338	Digimatic kabel, ploché přímé provedení, 1m
905409	Digimatic kabel, ploché přímé provedení, 2m
06AFM380F	Kabel USB Input Tool (Digimatic USB), Digi/Digi2, ploché přímé provedení
02AZD880G	U-WAVE-T, provedení s bzučákem, Bezdrátový vysílač
02AZD730G	U-WAVE-T, IP67, Bezdrátový vysílač
02AZD790F	Propojovací kabel F pro U-WAVE-T, ploché přímé provedení
953638	Držák pro svorku na upínání, 9x9mm, délka 50mm
900209	Držák pro svorku na upínání, 9x9mm, délka 100mm
900321	Svorka na upínání, pro Ø4/8mm, s rybnovým vedením

Spotřební materiál

Obj. č.	Popis
938882	Baterie SR44 1,5V



192-007

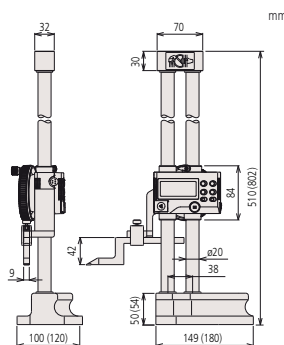


192-663-10

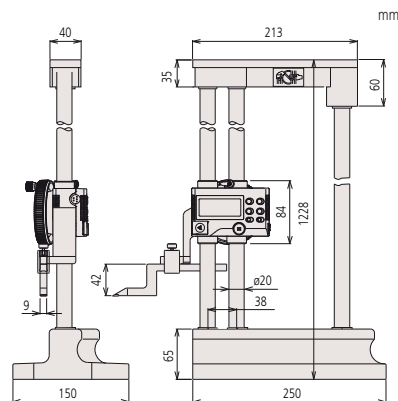


Metrické

Obj. č.	Roz. měř. [mm]	Čís. krok	Max. povolená chyba E MPE	Hmotnost [kg]
192-663-10	0 - 300	0,01/0,005 mm	±0,02 mm	5,7
192-664-10	0 - 600	0,01/0,005 mm	±0,04 mm	8,3
192-665-10	0 - 1000	0,01/0,005 mm	±0,06 mm	15,7



0-300 mm
(0-600 mm)



0-1000 mm

Spotřební materiál pro výškoměry a orýsovací přístroje

Volitelné příslušenství pro výškoměry a orýsovací přístroje

Volitelné příslušenství a náhradní díly pro výškoměry a orýsovací přístroje, které lze použít v různých úlohách:

- Pro použití výškoměrů a orýsovacích přístrojů v různých aplikacích jsou dostupná různá příslušenství.
- Pro každý výškoměr a orýsovací přístroj jsou dostupné rýsovací jehly kalené a osazené tvrdokovem.



07GZA000



905200



900173



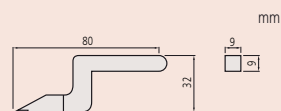
05GZA033

Rýsovací jehly kalené a osazené tvrdokovem

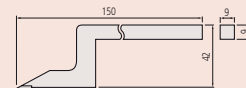
Obj. č.	Vhodné výškoměry a orýsovací přístroje	Poznámka
07GZA000	192-130, 192-131, 192-132, 192-133 192-613-10, 192-614-10, 192-615-10 514-102, 514-104, 514-106, 514-103, 514-105, 514-107 570-302, 570-304	Rýsovací jehla osazená tvrdokovem (9 x 9 mm) délka 80 mm
905200	192-663-10, 192-664-10, 192-665-10 514-108, 514-109 570-230	Rýsovací jehla osazená tvrdokovem (9 x 9 mm) délka 150 mm
900173	570-227, 570-244 506-207, 506-208	Rýsovací jehla osazená tvrdokovem (12,7 x 6,35 mm) délka 47 mm

Držák rýsovací jehly

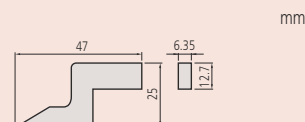
Obj. č.	Vhodné výškoměry a orýsovací přístroje	Poznámka
05GZA033	192-130, 192-131, 192-132, 192-133 192-613-10, 192-614-10, 192-615-10 192-663-10, 192-664-10, 192-665-10 514-102, 514-104, 514-106, 514-108 570-230 570-302, 570-304	Držák rýsovací jehly (9 x 9 mm)



07GZA000



905200



900173

Volitelné příslušenství pro výškoměry a orýsovací přístroje



Center master



Přípevnění hloubkoměrného doteku



Elektrický kontaktní snímač
900872

Volitelné příslušenství pro výškoměry a orýsovací přístroje

Volitelné příslušenství pro výškoměry a orýsovací přístroje, které mohou být používány při různých měřicích úlohách.

- Pro použití v různých aplikacích jsou dostupná různá příslušenství pro výškoměry a orýsovací přístroje.

Center master

Obj. č.	Vhodné výškoměry a orýsovací přístroje	Poznámka	Měřitelný průměr otvoru
951144	192-130, 192-131, 192-132, 192-133 192-613-10, 192-614-10, 192-615-10	Center master (9 x 9 mm)	1-38 mm
	514-102, 514-103, 514-104, 514-105, 514-106, 514-107 570-302, 570-304		
	192-663-10, 192-664-10, 192-665-10		
	514-108, 514-109		

Hloubkoměrný dotek pro výškoměry

Obj. č.	Vhodné výškoměry a orýsovací přístroje	Poznámka
900764	192-130, 192-131, 192-132, 192-133 192-613-10, 192-614-10, 192-615-10	Hloubkoměrný dotek pro výškoměry (9 mm x 9 mm)
	514-102, 514-103, 514-104, 514-105, 514-106, 514-107 570-302, 570-304	
	192-663-10, 192-264-10, 192-665-10 514-108, 514-109	
900878	570-227, 570-244 506-207, 506-208	Hloubkoměrný dotek pro výškoměry (12,7 mm x 6,35 mm)
	192-150, 192-151, 192-152	
	192-630-10, 192-631-10, 192-632-10, 192-633-10 570-312, 570-313, 570-314	
	192-670-10, 192-671-10, 192-672-10, 192-673-10 570-248	

Elektrický kontaktní snímač

Obj. č.	Vhodné výškoměry a orýsovací přístroje	Poznámka
900872	Pro všechny výškoměry na žulové desce. Pro elektricky vodivé součásti s dostatečnou kontaktní plochou.	Tento snímač eliminuje chyby způsobené bezdotykovým posuvem s obrobkem během měření.

Digitální výškoměry QM-Height

Série 518

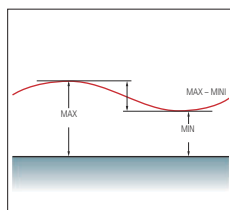
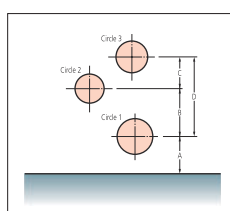
ABSOLUTE®

Vysoce přesné ABSOLUTE digitální výškoměry, které nabízí následující výhody:

- ABSOLUTE lineární snímač se vyznačuje vysokou přesností a vysokým rozlišením pro snímání polohy.
- Provedení s a bez pneumatického posuvového mechanismu.
- Automatické spouštění před-učených programů dílů.
- Jednoduchá implementace opakovaného měření, jako je vnitřní/vnější průměr a výpočet rozteče a to příkazy pomocí ikon, které jsou podporovány jednoduše jednotlačítkovými operacemi.
- Mimořádná životnost baterie.
- Nastavením horní a dolní tolerance je možné provádět vyhodnocení OK/±n.OK.



518-246



Metrické

Obj. č.	Rozsah měření	Čís. krok	Přesnost	Kolmost	Opakovatelnost	Pohyb na vzduchu	Hmotnost [kg]
518-240	0-350 mm	0,001 mm/0,005 mm	±(2,4+2,1L/600) μm L = měřená délka (mm)	7 μm	(2σ) ≤ 1,8 μm	Ne	25
518-242	0-600 mm	0,001 mm/0,005 mm	±(2,4+2,1L/600) μm L = měřená délka (mm)	12 μm	(2σ) ≤ 1,8 μm	Ne	26
518-244	0-350 mm	0,001 mm/0,005 mm	±(2,4+2,1L/600) μm L = měřená délka (mm)	7 μm	(2σ) ≤ 1,8 μm	Ano	29
518-246	0-600 mm	0,001 mm/0,005 mm	±(2,4+2,1L/600) μm L = měřená délka (mm)	12 μm	(2σ) ≤ 1,8 μm	Ano	30



Naskenujte QR kód pomocí mobilního zařízení a podívejte se na videa s našimi výrobky na YouTube

Technické parametry

Měř. síla	1,5 ± 0,5 N
Stupnice	ABSOLUTE Elektromagnetické indukční
Displej	TN monochromatický LCD
Měřicí funkce	1D měření: výška, průměr, rozteč, Max/Min/TIR (Max-Min), tolerance, předvolba, paměť dat
Pohon doteku	Manuální
Metoda uložení	Kuličkové ložisko
Napájení	Alkal. baterie AA LR6 (4ks), dobíjecí baterie AA Ni-MH (4ks), Síť. adaptér (vol. přísluš.)
Životnost baterie	Cca 1 200 hod. (bez pohybu na vzduchu) cca 90 hod. (při pohybu na vzduchu)

Standardní příslušenství

Obj. č.	Popis
011037	Baterie LR6, 1,5V, 4 ks
12AAA715	Kalibrační blok pro lineární výškoměry/QM-Height, kalibrace doteku
05HZA148	Kuličkový mimořádný dotek pro QM-Height, Ø5mm, standardní příslušenství

Volitelné příslušenství

Obj. č.	Popis
936937	Digimatic kabel, ploché prov., 10-pinů, 1m
965014	Digimatic kabel, ploché provedení, 10 pinů, 2m
06AFM380D	Kabel USB Input Tool (DIGIMATIC USB), Digi/Digi2, ploché prov., 10pinů
02AZD880G	U-WAVE-T, provedení s bzučákem, Bezdrátový vysílač
02AZD730G	U-WAVE-T, IP67, Bezdrátový vysílač
02AZD790D	Propojovací kabel D pro U-WAVE-T, ploché 10-pinové provedení
02AZE990	Montážní držák U-WAVE vysílače, pro QM-Height
06AGZ369D	Síťový adaptér, DC 6V 2A, CEE verze pro Německo (Evropu)
12AAF667	Kuličkový měřicí dotek, Ø2mm, délka 72mm, rubín
957261	Kuličkový dotek, D=2mm, délka 72mm
957262	Kuličkový měřicí dotek (souosé provedení), D=3mm, délka 72mm
957263	Kuličkový měřicí dotek (souosé provedení), D=4mm, délka 76mm
12AAB552	Kuličkový dotek, Ø10mm, délka 50mm
957264	Talířkový měřicí dotek (souosé provedení), D=14mm, délka 59mm
957265	Talířkový měřicí dotek (souosé provedení), Ø20mm, délka 48mm
12AAA788	Kuličkový měřicí dotek (excentrické provedení), D=4mm
12AAA789	Kuličkový měřicí dotek (excentrické provedení), D=6mm
12AAC072	Dotek na měření hloubky, dosah 90mm
12AAA792	Držák na úchylkoměry pro LH-600, pro stopku ø 8mm
12AAA793	Dlouhý držák, 85mm

Volitelné příslušenství pro digitální výškoměry QM-Height

Série 518 - Volitelné příslušenství pro výškoměry QM-Height

Volitelné příslušenství

Obj. č.	Popis
12AAF667	Kuličkový měřicí dotek, Ø2mm, délka 72mm, rubín
957261	Kuličkový dotek, D=2mm, délka 72mm
957262	Kuličkový měřicí dotek (sousedé provedení), D=3mm, délka 72mm
957263	Kuličkový měřicí dotek (sousedé provedení), D=4mm, délka 76mm
12AAB552	Kuličkový dotek, Ø10mm, délka 50mm
957264	Talířkový měřicí dotek (sousedé provedení), D=14mm, délka 59mm
957265	Talířkový měřicí dotek (sousedé provedení), Ø20mm, délka 48mm
12AAA788	Kuličkový měřicí dotek (excentrické provedení), D=4mm
12AAA789	Kuličkový měřicí dotek (excentrické provedení), D=6mm
12AAC072	Dotek na měření hloubky, dosah 90mm
12AAA792	Držák na úchylkoměry pro LH-600, pro stopku ø 8mm
12AAA793	Dlouhý držák, 85mm



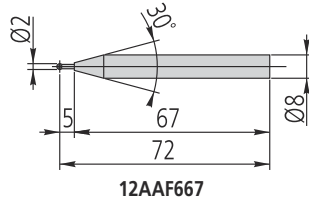
02AZE990



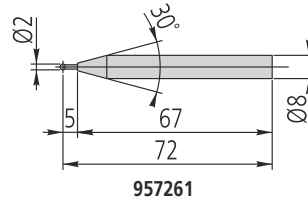
Vnitřní průměr



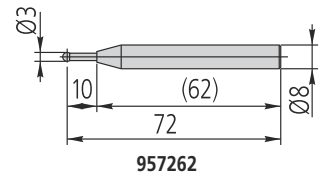
Vnější průměr



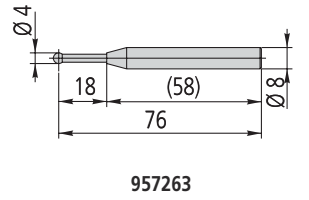
12AAF667



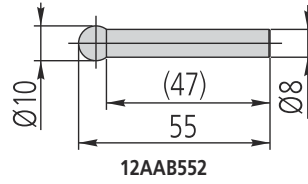
957261



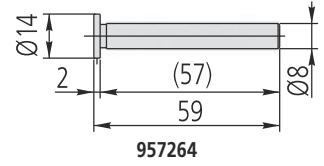
957262



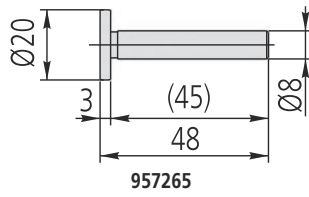
957263



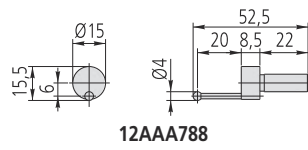
12AAB552



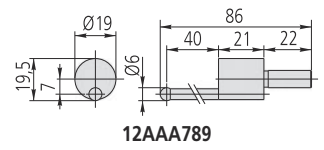
957264



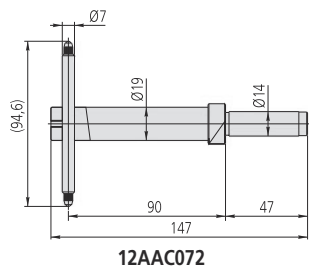
957265



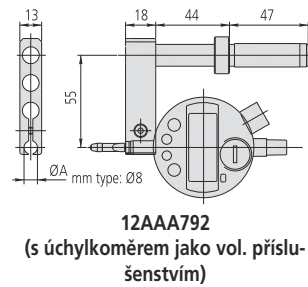
12AAA788



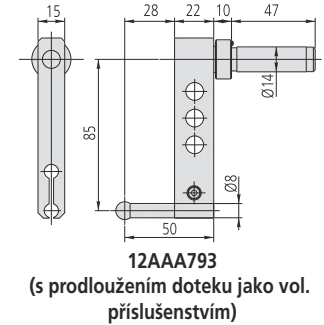
12AAA789



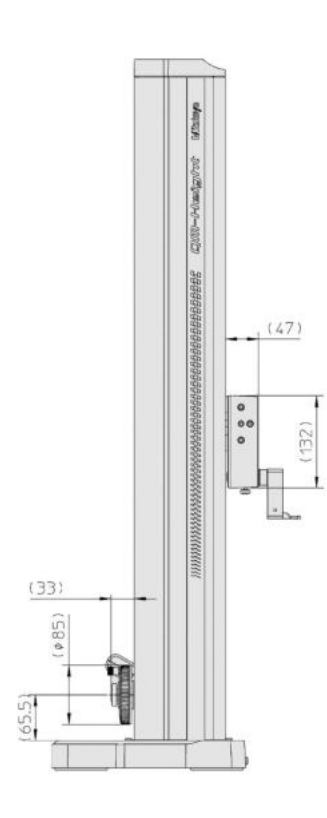
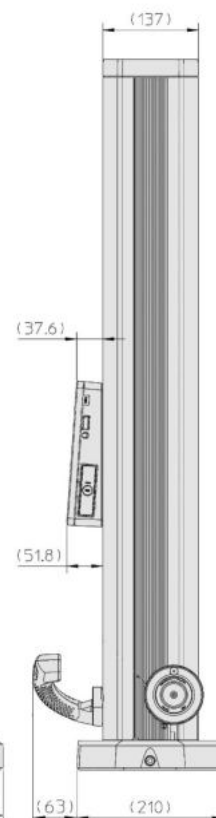
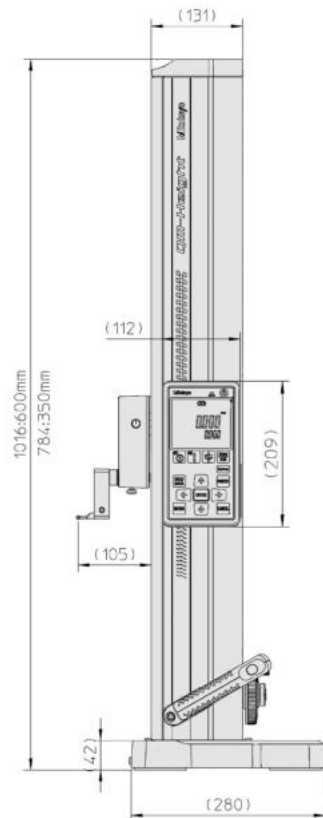
12AAC072



12AAA792
(s úchylkoměrem jako vol. příslušenstvím)



12AAA793
(s prodloužením doteku jako vol. příslušenstvím)



Lineární výškoměry LH-600F/FG

Série 518

Vysoce výkonný 2D Lineární výškoměr LH-600F/FG s dokonalou kombinací intuitivního ovládání, multifunkčností a mimořádnou přesností.

- Měření lze provádět pomocí hybridní řídicí jednotky s dotykovou obrazovkou a integrovanou klávesnicí
- Je schopen měřit s digitálním krokem 0,1 μm
- Vynikající přesnost (1,1 + 0,6L/600) μm
- Obousměrný výstup DIGIMATIC (DIGIMATIC S1)
- Výsledky měření lze vytisknout na "účetkové tiskárně" nebo na Digimatic Printer (DP-1VA) a odeslat do počítače prostřednictvím bezdrátové komunikace, kabelu USB nebo USB-Stick
- Pneumatický pohybový mechanismus
- Automatické opakování dříve naučených programů dílů
- Vynikající vizualizace srovnání tolerance OK/n.OK
- Nezávislý provoz s dobíjecí baterií
- Software LH-Communication Tool je dostupný online zdarma



518-360-13



518-361-13

Metrické/Palcové

Obj. č.	Roz. měř. [mm]	Rozsah posuvu	Čís. krok	Přesnost	Kolmost	Příměst	Opakovatelnost	Pohyb na vzduchu	Poznámka	Hmotnost [kg]
518-360-13	0-977	600 mm	0,0001/0,001/0,01/0,1 mm (volitelné), 0,000001/0,00001/0,0001/0,001/0,001" (volitelné)	$\pm(1,1+0,6L/600) \mu\text{m}$ L = délka (mm)	5 μm (po kompenzaci)	4 μm (mechanická)	(2σ) Rovina : 0,4 μm (2σ) Otvor : 0,9 μm	Plně plovoucí (pro pohyb), poloplovoucí (pro skenovací měření)	Bez ovládací rukojeti	26,1
518-361-13	0-977	600 mm	0,0001/0,001/0,01/0,1 mm (volitelné), 0,000001/0,00001/0,0001/0,001/0,001" (volitelné)	$\pm(1,1+0,6L/600) \mu\text{m}$ L = délka (mm)	5 μm (po kompenzaci)	4 μm (mechanická)	(2σ) Rovina: 0,4 μm (2σ) Otvor: 0,9 μm	Plně plovoucí (pro pohyb), poloplovoucí (pro skenovací měření)	S ovládací rukojeti	26,6



Technické parametry

Kompenzační metoda	Protiváha
Pohon doteku	Motorický (5, 10, 15, 20, 25, 30, 40 mm/s: 7 stupňů)/ manuální
Metoda navádění	Válečkové ložisko
Způsob úpravy vyvážení jezdce	Manuální nastavení přidáním/odebráním pomocných závaží
Stupnice	Fotoelektrický INC kódér, STVC-20Z (8,1x10-6/°C)
Displej	8,4" SVGA dotykový displej (800x600 dot, LED, se zadním podsvícením)
Podporované jazyky	Angličtina/Němčina/Francouzština/Španělština/Italština/Holandština/Portugalština/Švédština/Turečtina/Čeština/Maďarština/Slovinština/Polština/Ruština/Rumunština/Bulharština/Finština/Tradiční Čínština/Zjednodušená Čínština/Korejština/Japonština
Rozsah nastavení orientace zobrazovací jednotky	Směr náklonu: 0 - 40° Směr otáčení: -30 - 180°
Napájení	Síťový adaptér 100-240V, 50/60Hz / baterie (Ni-MH)
Provozní doba na baterii:	Cca 4 hodiny
Doba nabíjení baterie	Cca 3,5 hod
Příkon	Max 49,9 W
Výstup dat	Ano
Počet uložených programů	50
Funkce preventivní údržby	Upozornění na stav váhy, upozornění na stav kalibrace
Měřicí síla	1 N

Standardní příslušenství

Obj. č.	Popis
12AAY343	Kuličkový dotek, D=5mm, se stupňovitým držákem
518-060-13	Kalibrační blok průměru kuličky, Metrický/Palcový, pro LH-600
12BAS388	Obal (kryt) kalibračního bloku průměru kuličky, LH-600F/FG
12AAY658	Základna kalibračního bloku průměru kuličky, LH-600F/FG
12AAF712	Baterie, pro výškoměr LH-600 C/D/E/F
223587	Plášť
12BAR507	Dotyková tužka
12BAS384	Ochranná fólie, Dotyková obrazovka LH-600F/FG
357651	Síťový adaptér, pro SJ-210/SJ-310/LH-600/QM-Data 200

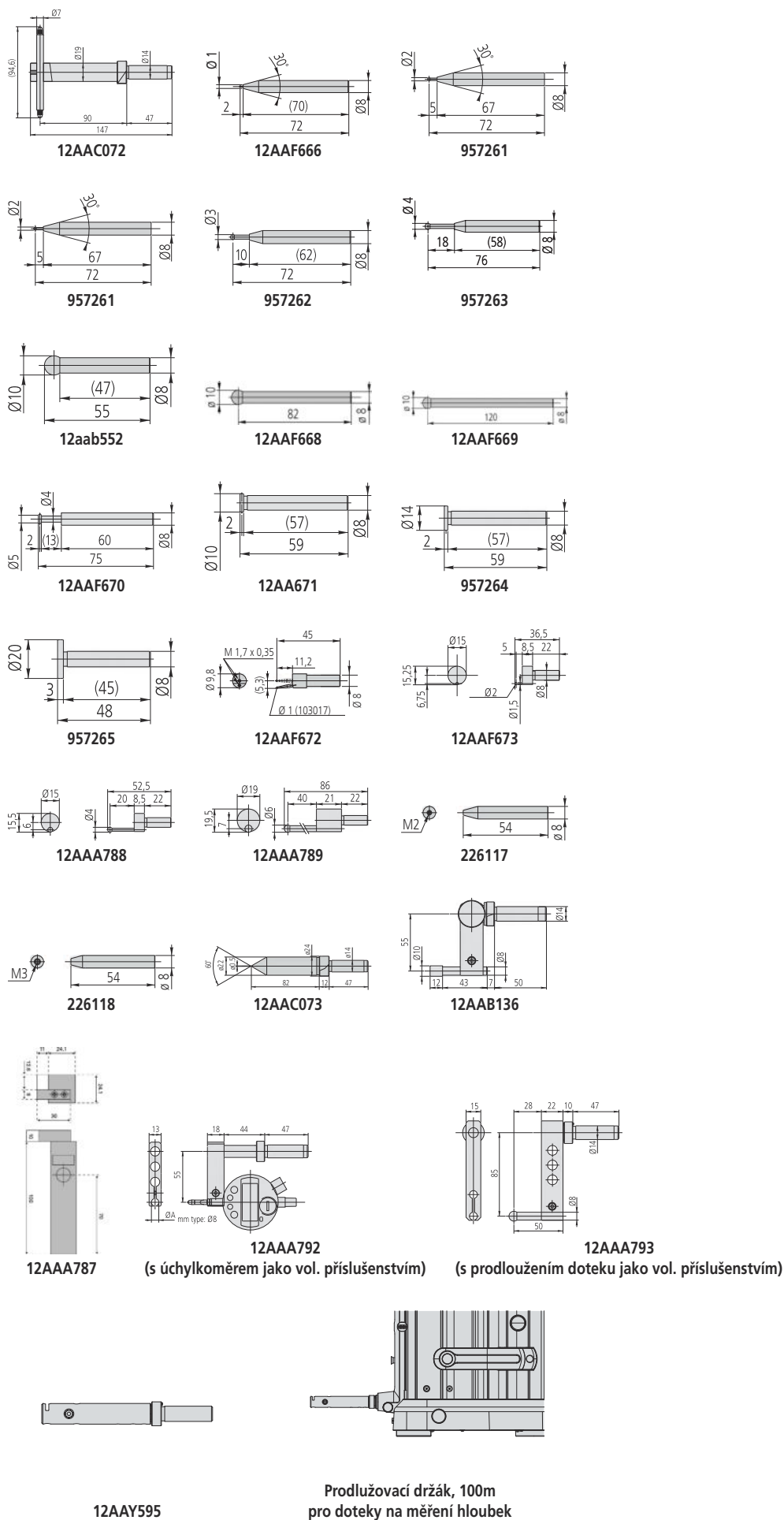


Volitelné příslušenství pro lineární výškoměry

Volitelné příslušenství

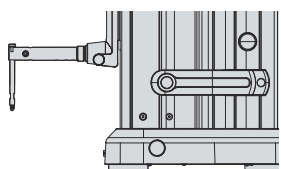
Obj. č.	Popis
12AAC072	Dotek na měření hloubky, dosah 90mm
12AAF666	Kuličkový měřicí dotek (souosé provedení), Ø1mm, délka 72mm
957261	Kuličkový dotek, D=2mm, délka 72mm
12AAF667	Kuličkový měřicí dotek, Ø2mm, délka 72mm, rubín
957262	Kuličkový měřicí dotek (souosé provedení), D=3mm, délka 72mm
957263	Kuličkový měřicí dotek (souosé provedení), D=4mm, délka 76mm
12AAB552	Kuličkový dotek, Ø10mm, délka 50mm
12AAF668	Kuličkový měřicí dotek (souosé provedení), Ø10mm, délka 82mm
12AAF669	Kuličkový měřicí dotek (souosé provedení), Ø10mm, délka 120mm
12AAF670	Talířkový měřicí dotek (souosé provedení), Ø5mm, délka 75mm
12AAF671	Talířkový měřicí dotek (souosé provedení), Ø10mm, 59mm
957264	Talířkový měřicí dotek (souosé provedení), D=14mm, délka 59mm
957265	Talířkový měřicí dotek (souosé provedení), Ø20mm, délka 48mm
12AAF672	Kuličkový měřicí dotek (excentrické provedení), D=1mm
12AAF673	Kuličkový měřicí dotek (excentrické provedení), D=2mm
12AAA788	Kuličkový měřicí dotek (excentrické provedení), D=4mm
12AAA789	Kuličkový měřicí dotek (excentrické provedení), D=6mm
226117	Adaptér se závitem M2 pro doteky SMS
226118	Adaptér se závitem M3 pro doteky SMS
12AAY597	Měřicí dotek, souosé provedení, D=5mm, délka 130mm
12AAY598	Talířkový měřicí dotek, souosé provedení, D=25mm, délka 99,5mm
12AAY599	Dotek na měření hloubky pro výškoměry, pro max. hloubku 70mm
12AAY600	Dotek na měření hloubky pro výškoměry, pro max. hloubku 150mm
12AAY601	Dotek na měření hloubky pro výškoměry, pro max. hloubku 300mm
12AAY602	Dotek na měření hloubky pro výškoměry, excentrické provedení, pro max. hloubku 70mm, kulička pr. 2mm
12AAY603	Dotek na měření hloubky pro výškoměry, excentrické provedení, pro max. hloubku 150mm, kulička pr. 2mm
12AAY604	Dotek na měření hloubky pro výškoměry, excentrické provedení, pro max. hloubku 300mm, kulička pr. 2mm
12AAY605	Dotek na měření hloubky pro výškoměry, excentrické provedení, pro max. hloubku 70mm, kulička pr. 4mm
12AAY606	Dotek na měření hloubky pro výškoměry, excentrické provedení, pro max. hloubku 150mm, kulička pr. 4mm
12AAY607	Dotek na měření hloubky pro výškoměry, excentrické provedení, pro max. hloubku 300mm, kulička pr. 4mm
12AAC073	Kuželový dotek, ø 22 mm
12AAA787	Kalibrační blok pro lineární výškoměry/QM-Height, kalibrace doteku, také kuželového doteku
12AAA792	Držák na úchylkoměry pro LH-600, pro stopku ø 8mm
12AAA793	Dlouhý držák, 85mm
12AAB136	Válečkový měřicí dotek, D=10mm
12AAY595	Prodl. držák, 100mm, pro výškoměry
12AAY596	Prodl. držák, 200mm, pro výškoměry

Série 518

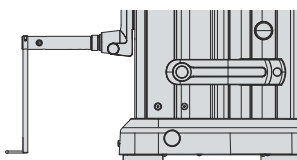


Volitelné příslušenství pro lineární výškoměry

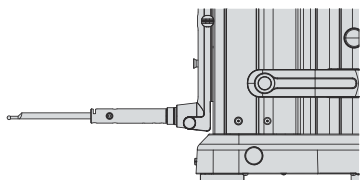
Série 518



12AA599 + 12AA595



12AA599 + 12AA595



12AA597 + 12AA595



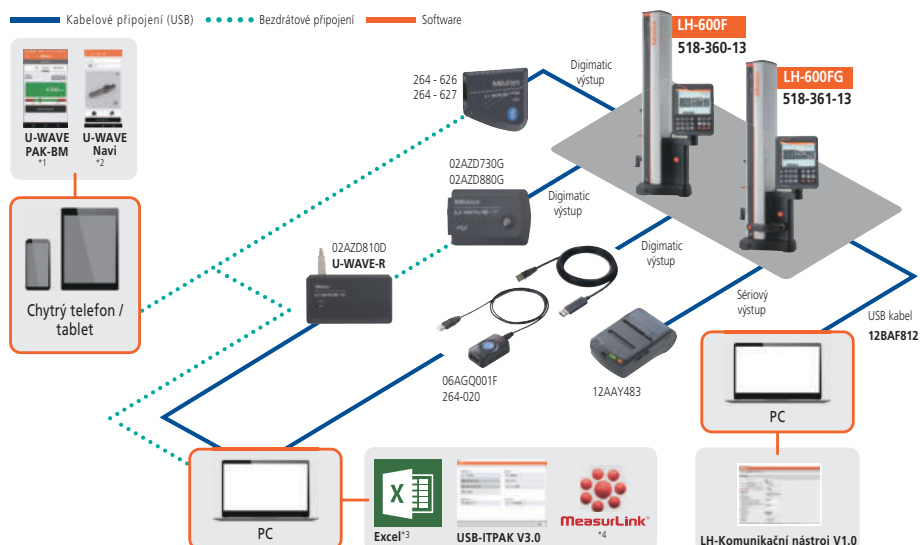
K650986



02AZD880G



264-627



*1: Bezplatně dostupné ke stažení v Apple Store a Google Play. *2: Bezplatně dostupné ke stažení na Google Play. *3: Excel je registrovaná ochranná známka společnosti Microsoft Corporation. *4: MeasurLink(R) je registrovaná ochranná známka společnosti Mitutoyo Corporation (Japonsko) a Mitutoyo America Corporation (USA).

Volitelné příslušenství

Obj. č.	Popis
K650986	Sada měřících doteků M3 pro lineární výškoměry, s držákem, 6 doteky, 2 prodlouženími
12AA593	Mini thermo-tiskárna pro LH-600F/FG, CEE provedení
12AA595	Papír do termotiskárny pro 12AA593, 10 ks
12AA597	Držák pro připevnění tiskárny, Termotiskárna pro LH-600F/FG
12AA146	Propojovací kabel tiskárny, Termotiskárna pro LH-600F/FG
06AGL011	Kabel DIGIMATIC, přímý 1m, Rozhraní Digimatic/Digimatic 2/Digimatic S1
06AGL021	Kabel Digimatic, přímý 2m, Rozhraní Digimatic/Digimatic 2/Digimatic S1
06AGQ001F	USB Input Tool Direct, Pro úchytkoměry, Kabel 2m, Rozhraní Digimatic/Digimatic 2/Digimatic S1
02AZG011	Propojovací kabel SF pro U-WAVE-T, pro rozhraní Digimatic S1
02ZAA021	Napájecí kabel (CEE), Vysoko-kapacitní provedení
12BAF812	USB kabel
02AZD730G	U-WAVE-T, IP67, Bezdrátový vysílač
02AZD880G	U-WAVE-T, provedení s bzučákem, Bezdrátový vysílač
12AA598	Montážní držák U-WAVE-T vysílače, pro LH-600F/FG
02AZD810D	Přijímač U-WAVE-R, s U-WAVEPAKem
264-626	U-WAVE fit Bluetooth, IP67, Bezdrátový vysílač pro třmenový mikrometr
264-627	U-WAVE fit Bluetooth, bzučák, Bezdrátový vysílač pro třmenový mikrometr

K650986: Obsahuje držák M3, talířkový dotek Ø 12 mm, dotek s rubinovou kuličkou Ø 1, 2, 3, 4 mm, prodloužení 10, 20 mm



12AA598



Příklad použití 12AA598



Zadní panel



ABSOLUTE Digimatic úchylkoměry
Strana 230



Číselníkové úchylkoměry
Strana 243



Příslušenství pro úchylkoměry
Strana 262



Číselníkové páčkové úchylkoměry
Strana 271



Příslušenství páčkových úchylkoměrů
Strana 281



Tloušťkoměry, úchylkoměry s měřicími rameny, pérové váhy
Strana 283

ABSOLUTE Digimatic Digitální úchylkoměry ID-SX

Série 543

Standardní modely úchylkoměrů, které se vyznačují odolností a snadnou obsluhou.

ABSOLUTE Digimatic úchylkoměry ID-S nabízí následující výhody:

- Snímač ABSOLUTE zaručuje, že nemusíte nastavovat počátek po každém zapnutí přístroje, čímž si ušetříte čas a námahu.
- Přístup ke všem funkcím pomocí velkých, uživatelsky příjemných tlačítek na předním panelu úchylkoměru.
- Číslice velikosti 9 mm zaručují dobré odečítání.
- Vyjíměčná životnost baterie.



543-781B

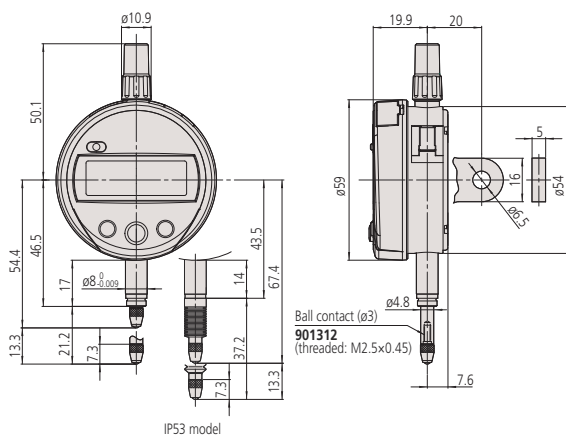
543-790B-10

543-794B-10

Metrické

Obj. č.	Rozsah měření	Čís. krok	Max. povolená chyba E MPE	H MPE (Hystereze)	R MPE (Opakovatelnost)	Měřicí síla MPL	Stupeň ochrany	Hmot. [g]
543-781B-10	12,7 mm	0,01 mm	0,02 mm	0,02 mm	0,01 mm	≤1,5 N	IP42	140
543-781-10	12,7 mm	0,01 mm	0,02 mm	0,02 mm	0,01 mm	≤1,5 N	IP42	150
543-790B-10	12,7 mm	0,001 mm	0,003 mm	0,002 mm	0,002 mm	≤1,5 N	IP42	140
543-790-10	12,7 mm	0,001 mm	0,003 mm	0,002 mm	0,002 mm	≤1,5 N	IP42	150
543-794B-10	12,7 mm	0,001 mm	0,003 mm	0,002 mm	0,002 mm	≤2,5 N	IP53	140
543-794-10	12,7 mm	0,001 mm	0,003 mm	0,002 mm	0,002 mm	≤2,5 N	IP53	150

Obj. č. s "B": Provedení s plochým zadním víčkem



IP53 model

ABSOLUTE®

IP42

IP53



Funkce	Série 543
Výstup dat DIGIMATIC	●
ZAP/VYP	●
ORIGIN (ABS-nula)	●
Přepínání směru čítání	●

Technické parametry

Displej	LCD, výška číslic 9 mm
Max. rychlost odezvy	Neomezená
Alarm	Slabé baterie, chyby složení počítané hodnoty
Upínací stopka ø	8 mm
Měřicí dotek	Kulička z tvrdokovu, závit M 2,5 x 0,45 mm
Napájení	1 baterie SR44
Životnost baterie	cca 18000 hodin (provedení 0,001 mm) cca 20000 hodin (provedení 0,01 mm)

Volitelné příslušenství

Obj. č.	Popis
905338	Digimatic kabel, ploché přímé provedení, 1m
905409	Digimatic kabel, ploché přímé provedení, 2m
06AFM380F	Kabel USB Input Tool (Digimatic USB), Digi/Digi2, ploché přímé provedení
264-623	U-WAVE fit, provedení s bzučákem, Bezdrátový vysílač pro třmenový mikrometr
264-622	U-WAVE fit, provedení IP67, Bezdrátový vysílač pro třmenový mikrometr
264-627	U-WAVE fit Bluetooth, bzučák, Bezdrátový vysílač pro třmenový mikrometr
264-626	U-WAVE fit Bluetooth, IP67, Bezdrátový vysílač pro třmenový mikrometr
02AZF670	Montážní držák U-WAVE vysílače, pro digi. úchylkoměry ID-C a ID-S
02AZD790F	Propojovací kabel F pro U-WAVE-T, ploché přímé provedení
21JZA295	Drátová spoušť, pro úchylkoměr, L=500mm
21EZA198	Zdvihací páčka vřetene, pro digitální úchylkoměry, A-provedení číselníkových úchylkoměrů série 2/3/4
21EZA105	Zdvihací tl. vřetene, pro rozsah měření 12,5mm, metrické
238774	Silikonová pryžová krytka pro ID-C, ID-N, ID-S

Pro kabely USB Input Tool:

Je nutný nožní spínač (obj. č. 937179T), adaptér USB-nožní spínač (obj. č. 06ADV384) a software USB-IT PAK (obj. č. 06ADV386).
Obj. č. 238774 pouze pro obj. č. 543-794B.

Spotřební materiál

Obj. č.	Popis
938882	Baterie SR44 1,5V
901312	Kontaktní bod tvaru kuličky, M2,5x0,45, délka 7,3mm, tvrdokov, metrický
21EAA423	Pryžová krytka, Digitální úchylkoměry série 543

Obj. č. 21EAA423 pouze pro obj. č. 543-794B



21EZA198

ABSOLUTE DIGIMATIC Digitální úchylkoměry ID-U

ABSOLUTE®

IP42



Série 575

Úzké provedení digitálních úchylkoměrů s rozsahem měření 25 mm.

ABSOLUTE DIGIMATIC Úchylkoměry ID-U nabízí následující výhody:

- Snímač ABSOLUTE zaručuje, že nemusíte nastavovat počátek po každém zapnutí přístroje, čímž si ušetříte čas a námahu.
- Pro jejich kompaktní design jsou vhodné pro instalaci do měřicích zařízení.
- Vyjíměčná životnost baterie.

Funkce	Série 575
Výstup dat DIGIMATIC	●
ZAP/VYP	●
ORIGIN (ABS-nula)	●
Přepínání směru čítání	●

Technické parametry

Displej	LCD, výška číslic 8,5 mm
Max. rychlost odezvy	Neomezená
Alarm	Slabé baterie, chyby složení počítané hodnoty
Upínací stopka ϕ	8 mm
Měřicí dotek	Kulička z tvrdokovu, závit M 2,5 x 0,45 mm
Napájení	1 baterie SR44
Životnost baterie	cca 20000 hodin

Standardní příslušenství

Obj. č.	Popis
21EAA426	Zdvhací páčka vřetene

Volitelné příslušenství

Obj. č.	Popis
905338	Digimatic kabel, ploché přímé provedení, 1m
905409	Digimatic kabel, ploché přímé provedení, 2m
06AFM380F	Kabel USB Input Tool (Digimatic USB), Digi/Digi2, ploché přímé provedení
02AZD880G	U-WAVE-T, provedení s bzučákem, Bezdrátový vysílač
02AZD730G	U-WAVE-T, IP67, Bezdrátový vysílač
02AZD790F	Propojovací kabel F pro U-WAVE-T, ploché přímé provedení
21JZA295	Drátová spoušť, pro úchylkoměr, L=500mm

Obj. č. 21JZA295: Pohybový rozsah měření max. 12 mm

Pro kabely USB Input Tool:

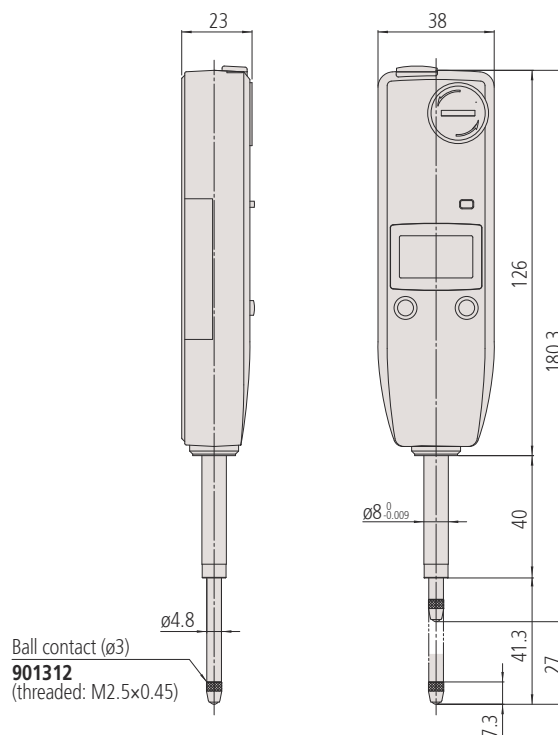
Je nutný nožní spínač (obj. č. 937179T), adaptér USB-nožní spínač (obj. č. 06ADV384) a software USB-IT PAK (obj. č. 06ADV386).

Spotřební materiál

Obj. č.	Popis
938882	Baterie SR44 1,5V
901312	Kontaktní bod tvaru kuličky, M2,5x0,45, délka 7,3mm, tvrdokov, metrický



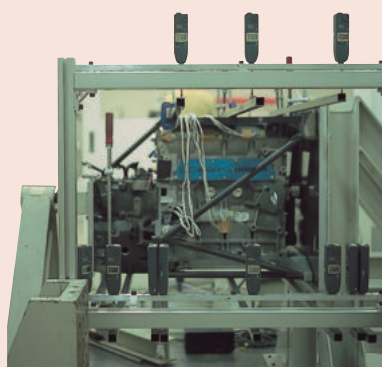
575-121



Ball contact ($\phi 3$)
901312
(threaded: M2.5x0.45)

Metrické

Obj. č.	Rozsah měření	Čís. krok	Max. povolená chyba E MPE	H MPE (Hysterize)	R MPE (Opakovatelnost)	Měřicí síla MPL	Stupeň ochrany	Hmot. [g]
575-121	25,4 mm	0,01 mm	0,02 mm	0,02 mm	0,01 mm	$\leq 1,5$ N	IP42	140



ABSOLUTE DIGIMATIC Digitální úchylkoměry ID-C

Série 543

Jedná se o multifunkční standardní úchylkoměr, který je spolehlivý a snadno se používá.

- Obousměrná komunikace, např. nastavení parametrů z PC (rozhraní Digimatic S 1)
- Snímač ABSOLUTE znamená, že nemusíte nastavovat počátek po každém zapnutí přístroje, což vám ušetří čas a námahu
- Vynikající viditelnost s velkým digitálním/analogovým displejem
- K dispozici je model s digitálním krokem 0,5 μm
- Jsou možná měření jako jednoduchý výpočet a detekce špiček
- Vybaveno funkcí upozornění na plán kalibrace
- Vyhodnocení GO/ \pm NG se provádí nastavením horní a dolní tolerance
- Displej je otočný o 330°
- Funkce uzamčení displeje, jej chrání před neoprávněným použitím



543-700B



543-715B



543-720B



543-730B

ABSOLUTE®

IP42



Funkce	Série 543
DATA/HOLD	●
PRESET (předvolba)	●
ZAP/VYP	●
Funkce "Lock" (blokování klávesnice)	●
Vyhodnocení OK/ \pm n.OK	●
MAX/MIN/HÁZENÍ	●
ZERO/ABS	●
NULOVÁNÍ / ABS přepínání	●
Analogový přepínač rozsahu měření	●
Nastavení automatického vypínání	●
Výpočtové funkce (se vzorcem)	●
Uživatelská tlačítka	●
Přepínání směru čítání	●
Funkce upozornění na kalibraci	●

Technické parametry

Displej	LCD, výška číslic 11mm, otočný o 330°
Max. rychlost odezvy	Neomezené
Alarm	Slabé baterie, chyby složení počítané hodnoty, překročení rychlosti, chyby nastavení tolerance
Upínací stopka \varnothing	8 mm
Měřicí dotek	Kulička z tvrdokovu závit M2,5x0,45 mm
Napájení	1 baterie CR2032
Životnost baterie	Při nepřetržitém provozu: cca 2700hod
Dodává se	Včetně baterie CR2032, nástroje na otevření krytu baterie, zvedací páčka (modely 25,4 a 5,8 mm), závaží (modely s nízkou silou), kontrolní certifikát

Volitelné příslušenství

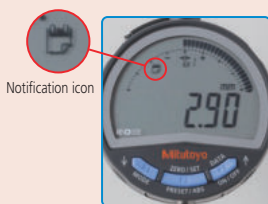
Obj. č.	Popis
06AGL011	Kabel DIGIMATIC, přímý 1m, Rozhraní Digimatic/Digimatic 2/Digimatic S1
06AGL021	Kabel Digimatic, přímý 2m, Rozhraní Digimatic/Digimatic 2/Digimatic S1
06AGQ001F	USB Input Tool Direct, Pro úchylkoměry, Kabel 2m, Rozhraní Digimatic/Digimatic 2/Digimatic S1
264-623	U-WAVE fit, provedení s bzučákem, Bezdrátový vysílač pro třmenový mikrometr
264-622	U-WAVE fit, provedení IP67, Bezdrátový vysílač pro třmenový mikrometr
264-627	U-WAVE fit Bluetooth, bzučák, Bezdrátový vysílač pro třmenový mikrometr
264-626	U-WAVE fit Bluetooth, IP67, Bezdrátový vysílač pro třmenový mikrometr
02AZF670	Montážní držák U-WAVE vysílače, pro digi. úchylkoměry ID-C a ID-S
02AZF700	Připojovací jednotka úchylkoměru, Provedení 12,7mm/0.5", U-WAVE fit, U-WAVE fit Bluetooth
02AZG011	Propojovací kabel SF pro U-WAVE-T, pro rozhraní Digimatic S1
21EZA198	Zdvíhací páčka vřetene, pro digitální úchylkoměry, A-provedení číselníkových úchylkoměrů série 2/3/4
21JZA295	Drátová spoušť, pro úchylkoměr, L=500mm
21EZA105	Zdvíhací tl. vřetene, pro rozsah měření 12,5mm, metrické
21EZA197	Zdvíhací tl. vřetene, pro rozsah 25,4mm
21EZA200	Zdvíhací tl. vřetene, pro rozsah 50,8mm
02ACA571	Pružina vřetene, pro rozsah 25,4mm
02ACA773	Pružina vřetene, pro rozsah 50mm

02AZF700/21EZA198/21JZA195 pro provedení 12,7 mm

ABSOLUTE DIGIMATIC Digitální úchylkoměry ID-C

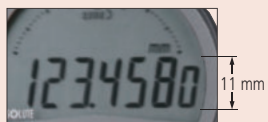


Displej otočný o 330°

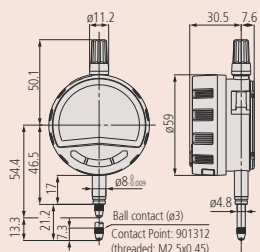


Notification icon

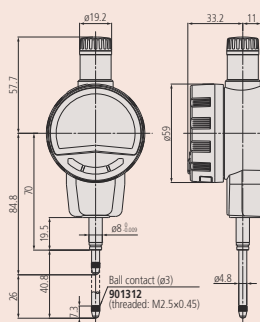
Upozornění na plán kalibrace



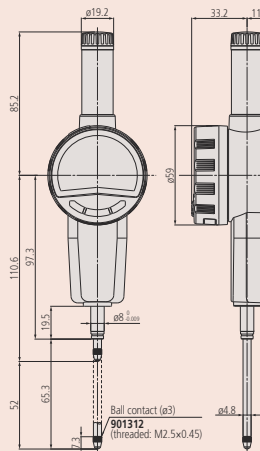
Velký displej



Modely 12,7 mm



Modely 25,4 mm



Modely 50,8 mm

Metrické

Obj. č.	Rozsah měření	Čís. krok	Max. povolená chyba E MPE	H MPE (Hystereze)	R MPE (Opakovatelnost)	Měřicí síla MPL	Stupeň ochrany	Hmot. [g]
543-700	12,7 mm	0,0005 mm/ 0,001 mm/ 0,01mm	0,003 mm	0,002 mm	0,002 mm	≤1,5 N	IP42	175
543-700B	12,7 mm	0,0005 mm/ 0,001 mm/ 0,01mm	0,003 mm	0,002	0,002 mm	≤1,5 N	IP42	165
543-705	12,7 mm	0,0005 mm/ 0,001 mm/ 0,01mm	0,003 mm	0,002 mm	0,002 mm	0,4-0,7 N	IP42	170
543-705B	12,7 mm	0,0005 mm/ 0,001 mm/ 0,01mm	0,003 mm	0,002 mm	0,002 mm	0,4-0,7 N	IP42	160
543-710	12,7 mm	0,01 mm	0,02 mm	0,02 mm	0,01 mm	≤0,9 N	IP42	170
543-710B	12,7 mm	0,01 mm	0,02 mm	0,02 mm	0,01 mm	≤0,9 N	IP42	160
543-715	12,7 mm	0,01 mm	0,02 mm	0,02 mm	0,01 mm	0,2-0,5 N	IP42	165
543-715B	12,7 mm	0,01 mm	0,02 mm	0,02 mm	0,01 mm	0,2-0,5 N	IP42	155
543-720B	25,4 mm	0,0005 mm/ 0,001 mm/ 0,01mm	0,003 mm	0,002	0,002 mm	≤1,8 N	IP42	195
543-725B	25,4 mm	0,01 mm	0,02 mm	0,02 mm	0,01 mm	≤1,8 N	IP42	190
543-730B	50,8 mm	0,0005 mm/ 0,001 mm/ 0,01mm	0,005 mm	0,002 mm	0,002 mm	≤2,3 N	IP42	260
543-735B	50,8 mm	0,01 mm	0,04 mm	0,02 mm	0,01 mm	≤2,3 N	IP42	245

	✓	✓	≤ 0,7 N
	✓	✗	≤ 0,6 N
	✗	✓	≤ 0,4 N
	✗	✗	---

543-705(B)

	✓	✓	≤ 0,5 N
	✓	✗	≤ 0,4 N
	✗	✓	≤ 0,3 N
	✗	✗	≤ 0,2 N
	✓	✗	≤ 0,3 N

Obj. č. 543-715(B)

Nastavení měřicí síly na modely s malou měřicí silou

ABSOLUTE DIGIMATIC Digitální úchylkoměry ID-C s režimem podržení Max/Min/Házení

Série 543

Modely úchylkoměrů s funkcí zachycení hodnoty MAX/MIN/HÁZENÍ.

Nabízí následující výhody:

- Funkce MAX/MIN/HÁZENÍ pro zachycení hodnoty vrcholu.
- Nastavitelný režim měření s rychlým vzorkováním (20 ms ~ 50 krát/sec) pro spolehlivější měření v módu zachycení vrcholu (MAX/MIN/HÁZENÍ).
- Možnost použití výpočtového vzorce měřené hodnoty Ax.
- A = uživatelský koeficient, x = posun vřetene.
- Jednoduché nastavení úchylkoměru pomocí menu Nastavení.
- Analogová stupnice na displeji (12 různých přepínatelných stupnic).
- Funkce vyhodnocení tolerance OK/±n.OK.
- Možnost nastavení úchylkoměru z PC pomocí USB adaptéru a zvláštního softwaru.

ABSOLUTE®

IP42



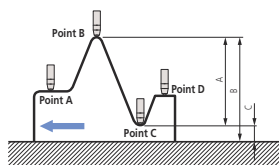
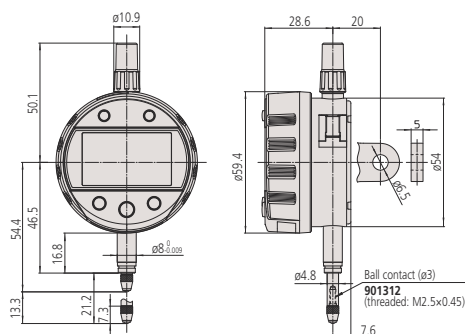
543-300B-10



543-300B-10
7001-10

Metrické

Obj. č.	Rozsah měření	Čís. krok	Max. povolená chyba E MPE	H MPE (Hystereze)	R MPE (Opakovatelnost)	Měřicí síla MPL	Stupeň ochrany	Hmot. [g]
543-300B-10	12,7 mm	0,001mm/ 0,01mm	0,003 mm	0,002	0,002 mm	≤1,5 N	IP42	170



Měření rozdílu / házení

Příklad: Posuv úchylkoměru z pozice A do D: Rozdíl (nebo celkové házení) je zobrazeno jako A. Rozměry B (maximální hodnota) a C (minimální hodnota) můžou být vyvolány z paměti jednoduchou klávesovou zkratkou.

Funkce	Série 543
DATA/HOLD	●
3x PRESET (Předvolby)	●
Výstup dat DIGIMATIC	●
ZAP/VYP	●
Analogový přepínač rozsahu měření	●
Funkce "Lock" (blokování klávesnice)	●
Vyhodnocení OK/±n.OK	●
Režim rychlého měření	●
MAX/MIN/HÁZENÍ	●
NULOVÁNÍ / ABS přepínání	●
Výpočtové funkce (se vzorcem)	●
Přepínání směru čítání	●

Technické parametry

Displej	LCD, výška číslic: 8 mm Otočný o 330°
Max. rychlost odezvy	Neomezená
Frekvence měření (MAX/MIN/HÁZENÍ)	Standardní mód: 10 krát/s "Rychlý" mód: 50 krát/s*
Alarm	Slabé baterie, překročení rychlosti, chyby nastavení tolerance
Upínací stopka ø	8 mm
Měřicí dotek	Kulička z tvrdokovu, závit M 2,5 x 0,45 mm
Napájení	1 baterie CR2032
Životnost baterie	Standardní mód: cca 1 rok Rychlý mód: cca 4,5 měsíců

Volitelné příslušenství

Obj. č.	Popis
905338	Digimatic kabel, ploché přímé provedení, 1m
905409	Digimatic kabel, ploché přímé provedení, 2m
06AFM380F	Kabel USB Input Tool (Digimatic USB), Digi/Digi2, ploché přímé provedení
264-623	U-WAVE fit, provedení s bzučákem, Bezdrátový vysílač pro třmenový mikrometr
264-622	U-WAVE fit, provedení IP67, Bezdrátový vysílač pro třmenový mikrometr
264-627	U-WAVE fit Bluetooth, bzučák, Bezdrátový vysílač pro třmenový mikrometr
264-626	U-WAVE fit Bluetooth, IP67, Bezdrátový vysílač pro třmenový mikrometr
02AZF670	Montážní držák U-WAVE vysílače, pro digi. úchylkoměry ID-C a ID-S
02AZD790F	Propojovací kabel F pro U-WAVE-T, ploché přímé provedení
21JZA295	Drátová spoušť, pro úchylkoměr, L=500mm
21EZA198	Zdvhací páčka vřetene, pro digitální úchylkoměry, A-provedení číselníkových úchylkoměrů série 2/3/4
21EZA105	Zdvhací tl. vřetene, pro rozsah měření 12,5mm, metrické
21EZA313	USB rozhraní pro nastavení PC, ID-C Úchylkoměr

Spotřební materiál

Obj. č.	Popis
055AA217D	Lithiová baterie CR-2032, 1 ks
901312	Kontaktní bod tvaru kuličky, M2,5x0,45, délka 7,3mm, tvrdokov, metrický

ABSOLUTE DIGIMATIC Digitální úchylkoměry Výpočetní ID-C



Série 543

Tyto úchylkoměry umožňují použití výpočtového vzorce měřené hodnoty $Ax + B + Cx^{-1}$ ($x =$ posuv vřetene).

- Nastavitelný vzorec přepočtu použitelný pro různé aplikace (např. měření průměru svítku, apod.).
- Možnost nastavení uživatelských koeficientů A, B a C.
- Analogová stupnice na displeji (14 různých přepínatelných stupnic).
- Funkce vyhodnocení tolerance $OK/\pm n.OK$.
- Funkce MAX/MIN/HÁZENÍ pro zachycení hodnoty vrcholu.
- Nastavitelný režim měření s rychlým vzorkováním (20 ms ~ 50 krát/sec) pro spolehlivější měření v módu zachycení vrcholu (MAX/MIN/HÁZENÍ).
- Jednoduché nastavení úchylkoměru přes nastavovací menu.
- Možnost nastavení úchylkoměru z PC pomocí USB adaptéru a zvláštního softwaru.

Funkce	Série 543
DATA/HOLD	●
3x PRESET (Předvolby)	●
Výstup dat DIGIMATIC	●
ZAP/VYP	●
Analogový přepínač rozsahu měření	●
Funkce "Lock" (blokování klávesnice)	●
Vyhodnocení $OK/\pm n.OK$	●
Režim rychlého měření	●
MAX/MIN/HÁZENÍ	●
NULOVÁNÍ / ABS přepínání	●
Přepínatelné rozlišení	●
Výpočtové funkce (se vzorcem)	●

Technické parametry

Čís. krok	0,0002/ 0,0005/ 0,001/ 0,002/ 0,005/ 0,01/ 0,02/ 0,05/ 0,1/ 0,2/ 0,5/ 1 mm nebo bez jednotek (rozlišení pravítka: 0,001 mm)
Displej	LCD, výška číslic: 8 mm Otočný o 330°
Max. rychlost odezvy	Neomezená
Frekvence měření (MAX/MIN/HÁZENÍ)	Standardní mód: 10 krát/s "Rychlý" mód: 50 krát/s
Alarm	Slabé baterie, ABS chyby složení, překročení rychlosti, chyby nastavení tolerance
Upínací stopka ϕ	8 mm
Měřicí dotek	Kulička z tvrdokovu, závit M 2,5 x 0,45 mm
Napájení	1 baterie CR-2032
Životnost baterie	Standardní mód: cca 1 rok "Rychlý" mód: cca 4,5 měsíců



543-340B-10



543-590B-10

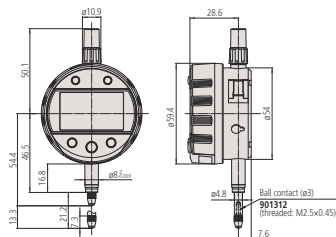


543-595B-10

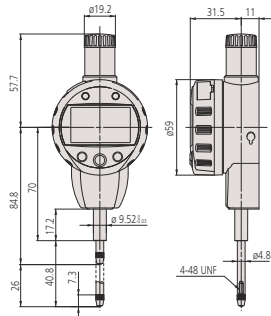
Metrické

Obj. č.	Rozsah měření	Max. povolená chyba E MPE	H MPE (Hysterese)	R MPE (Opakovatelnost)	Měřicí síla MPL	Stupeň ochrany	Hmot. [g]
543-340B-10	12,7 mm	0,003 mm	0,002 mm	0,002 mm	$\leq 1,5$ N	IP42	170
543-590B-10	25,4 mm	0,003 mm	0,002 mm	0,002 mm	$\leq 1,8$ N	IP42	190
543-595B-10	50,8 mm	0,006 mm	0,002 mm	0,002 mm	$\leq 2,3$ N	IP42	260

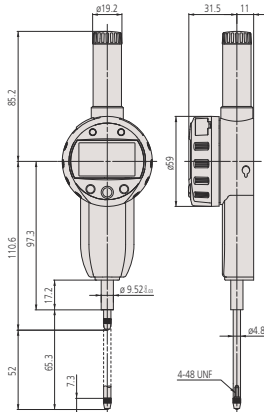
ABSOLUTE DIGIMATIC Digitální úchylkoměry Výpočetní ID-C



Modely s rozsahem měření 12,7 mm



Modely s rozsahem měření 25,4 mm



Modely s rozsahem měření 50,8 mm



K541282



Zakázkové řešení



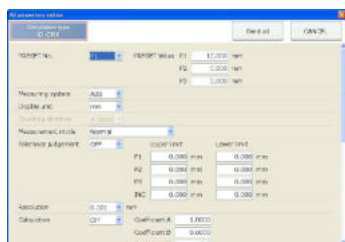
Zakázkové řešení



21FAJ395 (podobný)



21FAJ395 (podobný)



Software nastavení je možné stáhnout na www.mitutoyo.eu (nutná registrace).

[Nutný je USB Interface obj. č. 21EZA313 (vol. příslušenství).]



Volitelné příslušenství

Obj. č.	Popis
905338	Digimatic kabel, ploché přímé provedení, 1m
905409	Digimatic kabel, ploché přímé provedení, 2m
06AFM380F	Kabel USB Input Tool (Digimatic USB), Digi/Digi2, ploché přímé provedení
264-623	U-WAVE fit, provedení s bzučákem, Bezdrátový vysílač pro třmenový mikrometr
264-622	U-WAVE fit, provedení IP67, Bezdrátový vysílač pro třmenový mikrometr
264-627	U-WAVE fit Bluetooth, bzučák, Bezdrátový vysílač pro třmenový mikrometr
264-626	U-WAVE fit Bluetooth, IP67, Bezdrátový vysílač pro třmenový mikrometr
02AZF670	Montážní držák U-WAVE vysílače, pro digi. úchylkoměry ID-C a ID-S
02AZD790F	Propojovací kabel F pro U-WAVE-T, ploché přímé provedení
21JZA295	Drátová spoušť, pro úchylkoměr, L=500mm
21EZA198	Zdvihací páčka vřetene, pro digitální úchylkoměry, A-provedení číselníkových úchylkoměrů série 2/3/4
21EZA105	Zdvihací tl. vřetene, pro rozsah měření 12,5mm, metrické
21EZA197	Zdvihací tl. vřetene, pro rozsah 25,4mm
21EZA200	Zdvihací tl. vřetene, pro rozsah 50,8mm
21EZA313	USB rozhraní pro nastavení PC, ID-C Úchylkoměr
21FAJ394	Úhelník, Radius: 25-70mm
K541281	Základna pro počtení ID-C, Radius: 50-100mm
K541282	Základna pro počtení ID-C, 100-200mm, Radius: 100-200mm
21FAJ395	Válečkové provedení základny, Vnější pr.: 45-140mm, Vnitřní pr.: 65-100mm

Spotřební materiál

Obj. č.	Popis
055AA217D	Lithiová baterie CR-2032, 1 ks
901312	Kontaktní bod tvaru kuličky, M2,5x0,45, délka 7,3mm, tvrdokov, metrický



21FAJ395



21FAJ394



K541281



K541282

ABSOLUTE DIGIMATIC Dutinoměry ID-C



Série 543

Tyto úchylkoměry jsou navrženy pro aplikace měření vnitřních otvorů pomocí dutinoměřů.

Nabízí následující výhody:

- Funkce podržení minimální hodnoty, která umožňuje jednoduše detekovat průměr díry.
- Analogová stupnice na displeji (12 různých přepínatelných stupnic).
- Analogová stupnice na digitálním displeji usnadňuje použití přístroje užitím "analogového grifu" při měření.
- Funkce vyhodnocení tolerance OK/±n.OK.
- Nastavitelný režim měření s rychlým vzorkováním (20 ms ~ 50 krát/sec) pro spolehlivější měření v módu zachycení vrcholu.
- Jednoduché nastavení úchylkoměru přes menu Nastavení.
- Možnost nastavení úchylkoměru z PC pomocí USB adaptéru a zvláštního softwaru.

Funkce	Série 543
DATA/HOLD	●
3x PRESET (Předvolby)	●
Min. držená hodnota (Funkce HOLD Min)	●
Výstup dat DIGIMATIC	●
ZAP/VYP	●
Analogový přepínač rozsahu měření	●
Funkce "Lock" (blokování klávesnice)	●
Vyhodnocení OK/±n.OK	●
Režim rychlého měření	●

Technické parametry

Displej	LCD, výška číslic: 8 mm Otočný o 330°
Max. rychlost odezvy	Neomezená
Frekvence měření (MAX/MIN/HÁZENÍ)	Standardní mód: 10 krát/s "Rychlý" mód: 50 krát/s*
Alarm	Slabé baterie, chyby složení, počítané hodnoty, překročení rychlosti, nastavení tolerance
Upínací stopka ø	8 mm
Měřicí dotek	Kulička z tvrdokovu, závit M 2,5 x 0,45 mm
Napájení	1 baterie CR-2032
Životnost baterie	Standardní mód: cca 1 rok "Rychlý" mód: cca 4,5 měsíců

Volitelné příslušenství

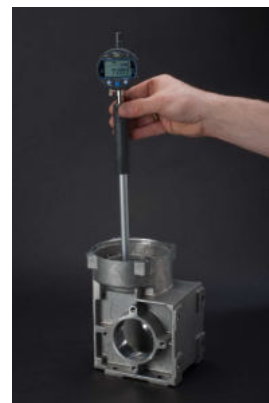
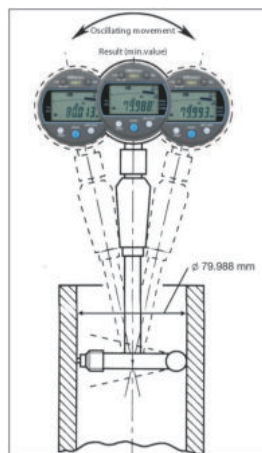
Obj. č.	Popis
905338	Digimatic kabel, ploché přímé provedení, 1m
905409	Digimatic kabel, ploché přímé provedení, 2m
06AFM380F	Kabel USB Input Tool (Digimatic USB), Digi/Digi2, ploché přímé provedení
264-623	U-WAVE fit, provedení s bzučákem, Bezdrátový vysílač pro třmenový mikrometr
264-622	U-WAVE fit, provedení IP67, Bezdrátový vysílač pro třmenový mikrometr
264-627	U-WAVE fit Bluetooth, bzučák, Bezdrátový vysílač pro třmenový mikrometr
264-626	U-WAVE fit Bluetooth, IP67, Bezdrátový vysílač pro třmenový mikrometr
02AZF670	Montážní držák U-WAVE vysílače, pro digi. úchylkoměry ID-C a ID-S
02AZD790F	Propojovací kabel F pro U-WAVE-T, ploché přímé provedení
21EZA313	USB rozhraní pro nastavení PC, ID-C Úchylkoměr

Spotřební materiál

Obj. č.	Popis
05SAA217D	Lithiová baterie CR-2032, 1 ks
901312	Kontaktní bod tvaru kuličky, M2,5x0,45, délka 7,3mm, tvrdokov, metrický

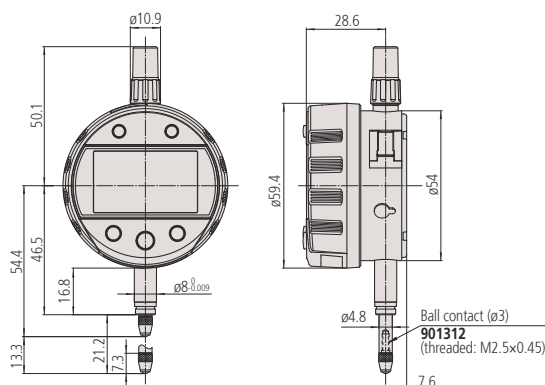


543-310B



Metrické

Obj. č.	Rozsah měření	Čís. krok	Max. povolená chyba E MPE	H MPE (Hystereze)	R MPE (Opakovatelnost)	Měřicí síla MPL	Stupeň ochrany	Hmot. [g]
543-310B-10	12,7 mm	0,001 mm/ 0,01 mm	0,003 mm	0,002 mm	0,002 mm	≤1,5 N	IP42	170



ABSOLUTE DIGIMATIC Úchylkoměry ID-C s výstupem signálu

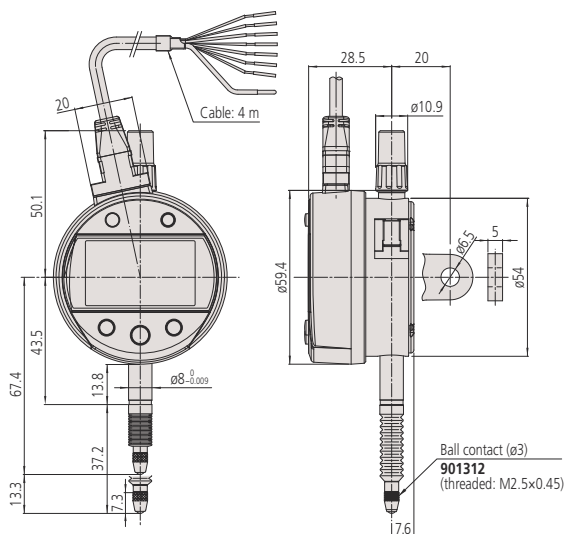
Série 543

DIGIMATIC úchylkoměry s externím napájením a třemi I/O výstupy OK/±n.OK (typ otevřený kolektor).

- Ochrana proti prachu a stříkající vodě v souladu s IEC 60529 (ekvivalent k IP54).
- Měření MIN/MAX/ROZSAH (= házení).
- Uložení tří různých hodnot PRESET a nastavení TOLERANCE.
- Nastavitelný režim měření s rychlým vzorkováním (20 ms ~ 50 krát/sek.) pro spolehlivější měření v módu zachycení vrcholu (MAX/MIN/HÁZENÍ).
- Funkce výpočtu Ax. A = uživatelský koeficient A, x = posunutí vřetena.
- Analogová stupnice na displeji (12 různých prepínatelných stupnic).
- Funkce vyhodnocení tolerování Dobrý/Zmetek.



543-350B-10

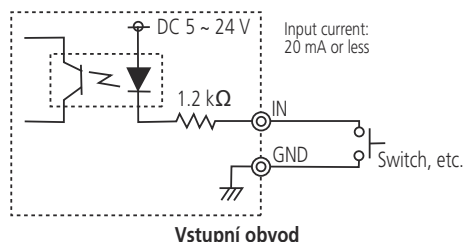


Metrické

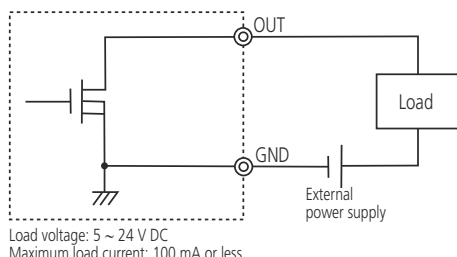
Obj. č.	Rozsah měření	Čís. krok	Max. povolená chyba E MPE	H MPE (Hysterese)	R MPE (Opakovatelnost)	Měřicí síla MPL	Stupeň ochrany
543-350B-10	12,7 mm	0,001 mm / 0,01 mm	0,003 mm	0,002 mm	0,002 mm	≤2,5 N	IP54

Logic of output signal	Signal name	Tolerance judgment results			Sensor signal synthesizing error Overflow error of display value
		-NG	OK	+NG	
Negative logic	-NG (Orange)	Low	High	High	High
	OK (Green)	High	Low	High	High
	+NG (Brawn)	High	High	Low	High
Positive logic	-NG (Orange)	High	Low	Low	Low
	OK (Green)	Low	High	Low	Low
	+NG (Brawn)	Low	Low	High	Low

Normální režim, režim detekce maximální hodnoty, režim detekce minimální hodnoty



Vstupní obvod



Výstupní obvod

Funkce	Série 543
3x PRESET (Předvolby)	●
ZAP/VYP	●
Analogový prepínač rozsahu měření	●
Funkce "Lock" (blokování klávesnice)	●
Vyhodnocení OK/±n.OK	●
Výstup signálu: (+n.OK, OK, -n.OK)	●
Vstup signálu: Beznapětový vstup, (VYVOLÁNÍ_PŘEDVOLBY/NULOVÁNÍ, HOLD_RESET)	●
MAX/MIN/HÁZENÍ	●
NULOVÁNÍ / ABS prepínání	●
Posouzení tolerance pomocí LED diod	●
Výpočtové funkce (se vzorcem)	●
Prepínání směru čítání	●

Technické parametry

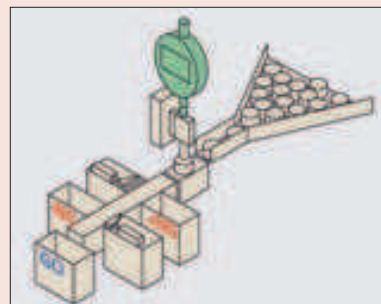
Displej	LCD, výška číslic 8 mm
Max. rychlost odezvy	Neomezená
Frekvence měření (MAX/MIN/HÁZENÍ)	100 krát/s (jestliže je rychlost pístu >0,1 mm/s nelze max hodnotu správně zobrazit.)
Alarm	Chyby složení počítané hodnoty, překročení rychlosti, chyby nastavení tolerance
Upínací stopka ø	8 mm
Měřicí dotek	Kulička z tvrdokovu, závit M 2,5 x 0,45 mm
Napájení	DC 5 - 24 V

Volitelné příslušenství

Obj. č.	Popis
21EZA198	Zdvihací páčka vřetene, pro digitální úchylkoměry, A-provedení číselníkových úchylkoměrů série 2/3/4
21JZA295	Drátová spoušť, pro úchylkoměr, L=500mm
21EZA105	Zdvihací tl. vřetene, pro rozsah měření 12,5mm, metrické
238774	Silikonová pryžová krytka pro ID-C, ID-N, ID-S

Spotřební materiál

Obj. č.	Popis
901312	Kontaktní bod tvaru kuličky, M2,5x0,45, délka 7,3mm, tvrdokov, metrický
21EAA423	Pryžová krytka, Digitální úchylkoměry série 543



ABSOLUTE DIGIMATIC Digitální úchylkoměry ID-N

Série 543

Úzké modely se zpětným písmem vzadu, které jsou vysoce odolné a robustní. ABSOLUTE DIGIMATIC Úchylkoměr ID-N nabízí následující výhody:

- Úzké tělo vhodné pro vícebodové měření.
- Snímač ABSOLUTE zaručuje, že nemusíte nastavovat počátek po každém zapnutí přístroje, čímž si ušetříte čas a námahu.
- Vynikající odolnost vůči vodě a prachu (stupeň ochrany IP66), umožňuje jejich využití v různých strojních situacích, včetně stříkající vody.
- Flexibilní možnost montáže díky přepínatelné orientaci displeje.
- Možnost provádění vyhodnocení OK/±n.OK nastavením horních a dolních tolerancí.



ABSOLUTE®
IP66

Funkce	Série 543
DATA/HOLD	●
PRESET (předvolba)	●
Výstup dat DIGIMATIC	●
ZAP/VYP	●
Vyhodnocení OK/±n.OK	●
Externí	●
PRESET (předvolba)/NULOVÁNÍ	●
Přepínání směru čítání	●

Technické parametry

Displej	LCD, výška číslic: 6,2 mm
Max. rychlost odezvy	Neomezená
Alarm	Slabé baterie, chyby složení počítané hodnoty, překročení rychlosti, chyby nastavení tolerance
Upínací stopka \varnothing	8 mm
Měřicí dotek	Kulička z tvrdokovu, závit M 2,5 x 0,45 mm
Napájení	1 baterie SR44
Životnost baterie	cca 7000 hodin

Volitelné příslušenství

Obj. č.	Popis
21EAA194	Digimatic kabel pro ID-N/ ID-B 1m
21EAA190	Digimatic kabel pro ID-N/ ID-B 2m
06AFM380G	USB vstupní rozhraní (DIGIMATIC USB), DigiF, Digi1; ploché přímé provedení s IP ochranou
264-623	U-WAVE fit, provedení s bzučákem, Bezdrátový vysílač pro třmenový mikrometr
264-622	U-WAVE fit, provedení IP67, Bezdrátový vysílač pro třmenový mikrometr
264-627	U-WAVE fit Bluetooth, bzučák, Bezdrátový vysílač pro třmenový mikrometr
264-626	U-WAVE fit Bluetooth, IP67, Bezdrátový vysílač pro třmenový mikrometr
02AZF675	Montážní držák U-WAVE fit vysílače, pro dig. úchylkoměr ID-N
02AZD880G	U-WAVE-T, provedení s bzučákem, Bezdrátový vysílač
02AZD730G	U-WAVE-T, IP67, Bezdrátový vysílač
02AZE200	Montážní držák U-WAVE vysílače, Univerzální provedení
02AZD790G	Propojovací kabel G pro U-WAVE-T, ploché přímé provedení s IP ochranou
21EAA210	Digitální kabel pro externí ovládání Preset, Nulování, 1 m
21EAA211	Digitální kabel pro externí ovládání Preset, Nulování, 2 m
21EZA105	Zdvíhací tl. vřetene, pro rozsah měření 12,5mm, metrické
21EZA145	S očkem ve středu víčka, pro úchylkoměry ID-N/ID-B, metrické
238774	Silikonová pryžová krytka pro ID-C, ID-N, ID-S

Spotřební materiál

Obj. č.	Popis
938882	Baterie SR44 1,5V
901312	Kontaktní bod tvaru kuličky, M2,5x0,45, délka 7,3mm, tvrdokov, metrický
21EAA423	Pryžová krytka, Digitální úchylkoměry série 543



21EAA210



Flexibilní možnost instalace díky přepínatelné orientaci displeje (použití nahoře)

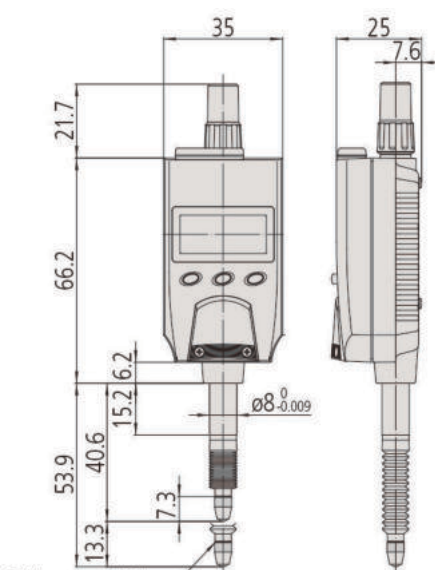
543-575



Šířka 35 mm místo 60 mm jako u standardních DIGIMATIC úchylkoměrů.

Metrické

Obj. č.	Rozsah měření	Čís. krok	Max. povolená chyba E MPE	H MPE (Hystereze)	R MPE (Opakovatelnost)	Měřicí síla MPL	Stupeň ochrany	Hmot. [g]
543-570	12,7mm	0,01 mm	0,02 mm	0,02 mm	0,01 mm	≤2,5 N	IP66	130
543-575	12,7mm	0,01/0,001 mm	0,003 mm	0,002 mm	0,002 mm	≤2,5 N	IP66	130



Ball contact ($\varnothing 3$)
901312
(thread: M2.5x0.45)

ABSOLUTE DIGIMATIC Digitální úchylkoměry ID-B

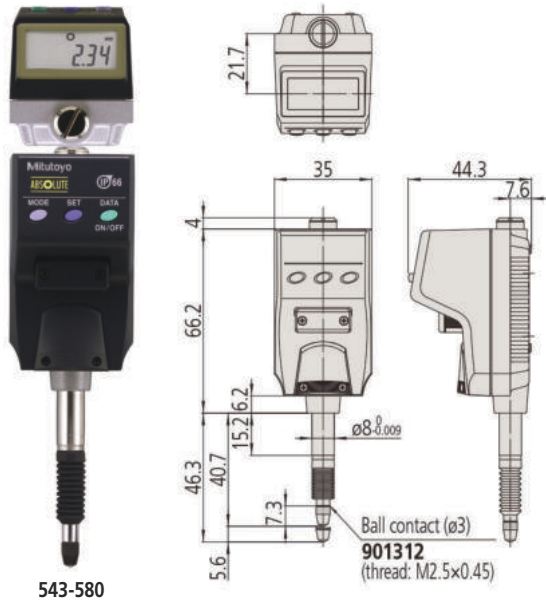
Série 543

Modely se zpětným písmem vzadu, které jsou vysoce odolné a robustní. ABSOLUTE DIGIMATIC Úchylkoměr ID-B nabízí následující výhody:

- Provedení se zpětným písmem vzadu. Náhled na displej shora.
- Úzké tělo vhodné pro vícebodové měření.
- Snímač ABSOLUTE zaručuje, že nemusíte nastavovat počátek po každém zapnutí přístroje, čímž si ušetříte čas a námahu.
- Vynikající odolnost vůči vodě a prachu (stupeň ochrany IP66), umožňuje jejich využití v různých strojních situacích, včetně stříkající vody.
- Flexibilní možnost montáže díky přepínatelné orientaci displeje.
- Možnost provádění vyhodnocení OK/±n.OK



ABSOLUTE®
IP66



Metrické

Obj. č.	Rozsah měření	Čís. krok	Max. povolená chyba E MPE	H MPE (Hystereze)	R MPE (Opakovatelnost)	Měřicí síla MPL	Stupeň ochrany	Hmot. [g]
543-580	5 mm	0,01 mm	0,02 mm	0,02 mm	0,01 mm	≤2 N	IP66	130
543-585	5 mm	0,01/0,001 mm	0,003 mm	0,002 mm	0,002 mm	≤2 N	IP66	130



Flexibilní možnost instalace díky přepínatelné orientaci displeje (použití nahore)



IP66

Funkce	Série 543
DATA/HOLD	●
PRESET (předvolba)	●
Výstup dat DIGIMATIC	●
ZAP/VYP	●
Vyhodnocení OK/±n.OK	●
Externí PRESET (předvolba)/NULOVÁNÍ	●
Přepínání směru čítání	●

Technické parametry

Displej	LCD, výška číslic: 6,2 mm
Max. rychlost odezvy	Neomezená
Alarm	Slabé baterie, chyby složení počítané hodnoty, překročení rychlosti, chyby nastavení tolerance
Upínací stopka ø	8 mm
Měřicí dotek	Kulička z tvrdokovu, závit M 2,5 x 0,45 mm
Napájení	1 baterie SR44
Životnost baterie	cca 7000 hodin

Volitelné příslušenství

Obj. č.	Popis
21EAA194	Digimatic kabel pro ID-N/ ID-B 1m
21EAA190	Digimatic kabel pro ID-N/ ID-B 2m
06AFM380G	USB vstupní rozhraní (DIGIMATIC USB), DigiF, Digi1; ploché přímé provedení s IP ochranou
02AZD880G	U-WAVE-T, provedení s bzučákem, Bezdrátový vysílač
02AZD730G	U-WAVE-T, IP67, Bezdrátový vysílač
02AZD790G	Propojovací kabel G pro U-WAVE-T, ploché přímé provedení s IP ochranou
21EAA211	Digitální kabel pro externí ovládání Preset, Nulování, 2 m
21EAA210	Digitální kabel pro externí ovládání Preset, Nulování, 1 m
21EZA145	S očkem ve středu víčka, pro úchylkoměry ID-N/ID-B, metrické
21EAA212	Silikonová pryžová krytka, pro ID-B, Série 1/2

Spotřební materiál

Obj. č.	Popis
938882	Baterie SR44 1,5V
901312	Kontaktní bod tvaru kuličky, M2,5x0,45, délka 7,3mm, tvrdokov, metrický
21AAB562	Pryžová krytka, Dig. úchylkoměr ID-B, čís. úchylkoměr s IP63/IP64



21EAA194



21EAA210

DIGIMATIC Digitální úchylkoměry ID-H

Série 543

Vynikající multifunkční úchylkoměry s vysokou přesností a extrémě malým číslicovým krokem 0,0005 mm.

DIGIMATIC Úchylkoměry ID-H nabízí následující výhody:

- Dvoubarevný (zelený/červený) podsvícený LCD displej s vedlejší analogovou stupnicí umožňuje vizuální vyhodnocení tolerování Dobrý/Zmetek. Pokud dojde při zapnuté funkci tolerance k překročení nebo podkročení tolerančních mezí, automaticky se změni zelená barva pozadí displeje na červenou.
- Zobrazení maxima, minima nebo rozsahu (= házení).
- Možnost externího ovládání a externího přenosu dat (vol. příslušenství).
- Rozhraní DIGIMATIC a RS-232C.
- Možnost zvedání nad 30 mm pomocí drátové spouště (volitelné příslušenství).
- Externí napájení přes síťový adaptér.



Funkce	Série 543
DATA/HOLD	●
PRESET (předvolba)	●
Výstup dat DIGIMATIC	●
ZAP/VYP	●
Analogový přepínač rozsahu měření	●
Funkce "Lock" (blokování klávesnice)	●
Vyhodnocení OK/±n.OK	●
MAX/MIN/HÁZENÍ	●
Výstup/vstup dat přes RS-232C	●
Zadávání dat přes RS-232C *	●
NULOVÁNÍ	●
Přepínatelné rozlišení	●
Přepínání směru čítání	●

Technické parametry

Displej	LCD, výška číslic: 9,5 mm
Max. rychlost odezvy	1000 mm/s
Alarm	Chyby složení počítané hodnoty, překročení rychlosti, chyby nastavení tolerance
Upínací stopka ϕ	8 mm
Měřicí dotek	Kulička z tvrdokovu, závit M 2,5 x 0,45 mm
Napájení	Síťový adaptér 6V DC, 2A

Standardní příslušenství

Obj. č.	Popis
06AGZ369D	Síťový adaptér, DC 6V 2A, CEE verze pro Německo (Evropu)
137693	Zdvihací páčka vřetene, pro pist

Volitelné příslušenství

Obj. č.	Popis
936937	Digimatic kabel, ploché prov., 10-pinů, 1m
965014	Digimatic kabel, ploché provedení, 10 pinů, 2m
06AFM380D	Kabel USB Input Tool (DIGIMATIC USB), Digi/Digi2, ploché prov., 10pinů
02AZD880G	U-WAVE-T, provedení s bzučákem, Bezdrátový vysílač
02AZD730G	U-WAVE-T, IP67, Bezdrátový vysílač
02AZD790D	Propojovací kabel D pro U-WAVE-T, ploché 10-pinové provedení
21EAA130	Kabel RS-232C pro úchylkoměry ID-H 1m
21EAA131	Kabel RS-232C pro úchylkoměry ID-H 2m
21EZA099	Dálkové ovládání, pro úchylkoměry ID-H
21JZA295	Drátová spoušť, pro úchylkoměr, L=500mm
21EZA101	Zdvihací tlačítko vřetene, pro úchylkoměry ID-H

Obj. č. 21JZA295: Pohyblivý rozsah měření max. 30 mm

Spotřební materiál

Obj. č.	Popis
901312	Kontaktní bod tvaru kuličky, M2,5x0,45, délka 7,3mm, tvrdokov, metrický

* RS-232 Vstup/Výstup

Propojení těchto přístrojů s externím zařízením (např. PC) s použitím specializovaného RS-232 kabelu (vol. příslušenství). S tímto propojením je možné provádět počáteční nastavení přístroje, ovládání přepínání režimu měření, aj. a též výstup a zpracování naměřených hodnot.



543-561D

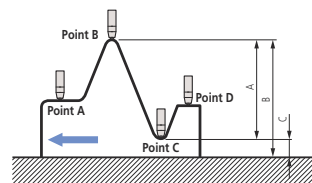
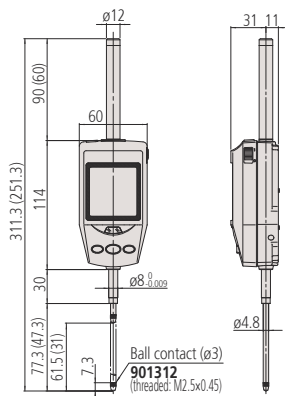
21EZA099
Export dat
Reset Max/Min/TIR
Max/Min/TIR přepínatelné
Vyvolat PŘEDVOLBU (PRESET) hodnotu



Zobrazení přepínání ze zeleného do červeného podsvícení, jestliže je překročena horní nebo dolní tolerance.

Metrické

Obj. č.	Rozsah měření	Čís. krok	Max. povolená chyba E MPE	H MPE (Hystereze)	R MPE (Opakovatelnost)	Měřicí síla MPL	Stupeň ochrany	Hmot. [g]
543-561D	30,4 mm	0,0005 mm / 0,001 mm	0,0015 mm	0,0015 mm	0,001 mm	≤ 2 N	IP30	290
543-563D	60,9 mm	0,0005 mm / 0,001 mm	0,0025 mm	0,0025 mm	0,001 mm	$\leq 2,5$ N	IP30	305



Měření rozdílu / házení

Příklad: Posuv úchylkoměru z pozice A do D.

Rozdíl (nebo celkové házení) je zobrazeno jako rozměr A. Rozměry B (maximální hodnota) a C (minimální hodnota) můžou být vyvolány z paměti jednoduchou klávesovou zkratkou.

ABSOLUTE DIGIMATIC Digitální úchylkoměry ID-F

Série 543

Jedná se o vynikající multifunkční úchylkoměry. ABSOLUTE DIGIMATIC Úchylkoměry ID-F nabízí následující výhody:

- Obousměrné rozhraní Digimatic S1
- Dvoubarevný LCD podsvícený (zelený a červený) displej umožňující vizuální vyhodnocení tolerování Dobrý/Zmetek
- Analogový sloupcový displej
- Funkce maxima, minima a rozsahu (hodnoty házení) s frekvencí 500 skenů/s
- Externí napájení je dodáváno pomocí síťového adaptéru
- Vysoká přesnost a dig. krok 0,5 μm

ABSOLUTE®



543-851D



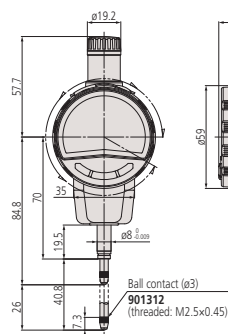
543-853D, 543-857D



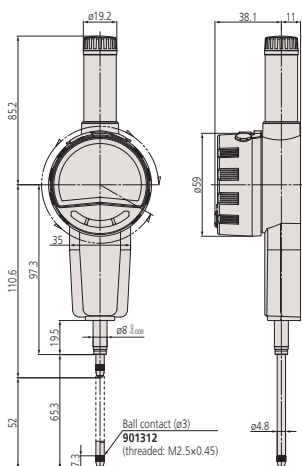
Kontrola tolerance zrakem

Metrické

Obj. č.	Rozsah měření	Čís. krok	Max. povolená chyba E MPE	H MPE (Hysterese)	R MPE (Opakovatelnost)	Měřicí síla MPL	Stupeň ochrany	Hmot. [g]
543-851D	25,4 mm	0,0005mm/ 0,001mm/ 0,01mm	0,0025 mm	0,002 mm	0,002 mm	≤1,8 N	IP30	240
543-853D	50,8 mm	0,0005mm/ 0,001mm/ 0,01mm	0,004 mm	0,002 mm	0,002 mm	≤2,3 N	IP30	330
543-857D	50,8 mm	0,0005 mm/0,001 mm/0,01mm	0,003 mm	0,002 mm	0,002 mm	≤2,3 N	IP30	330



543-851D



543-853D, 543-857D

Funkce	Série 543
DATA/HOLD	●
PRESET (předvolba)	●
Výstup dat DIGIMATIC	●
Obousměrné rozhraní Digimatic S1	●
ZAP/VYP	●
Analogový přepínač rozsahu měření	●
Funkce "Lock" (blokování klávesnice)	●
Vyhodnocení OK/±n.OK	●
MAX/MIN/HÁZENÍ	●
NULOVÁNÍ / ABS přepínání	●
Přepínatelné rozlišení	●
Výpočtové funkce (se vzorcem)	●
Uživatelská tlačítka	●
Přepínání směru čítání	●
Funkce upozornění na kalibraci	●

Technické parametry

Displej	LCD s červeným/zeleným podsvícením, výška číslic: 11 mm
Max. rychlost odezvy	Neomezená
Alarm	Chyby složení počítané hodnoty, překročení rychlosti, chyby nastavení tolerance
Upínací stopka ø	8 mm
Měřicí dotek	Kulička z tvrdokovu, závit M 2,5 x 0,45 mm
Napájení	Síťový adaptér 5,9V DC, 2A

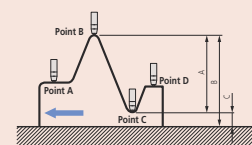
Standardní příslušenství

Obj. č.	Popis
06AGZ369D	Síťový adaptér, DC 6V 2A, CEE verze pro Německo (Evropu)
21EAA426	Zdvihací páčka vřetene

Volitelné příslušenství

Obj. č.	Popis
06AGL011	Kabel DIGIMATIC, přímý 1m, Rozhraní Digimatic/Digimatic 2/Digimatic S1
06AGL021	Kabel Digimatic, přímý 2m, Rozhraní Digimatic/Digimatic 2/Digimatic S1
06AGQ001F	USB Input Tool Direct, Pro úchylkoměry, Kabel 2m, Rozhraní Digimatic/Digimatic 2/Digimatic S1
264-020	Digimatic Input Tool USB, Rozhraní Digimatic/Digimatic 2/Digimatic S1
264-623	U-WAVE fit, provedení s bzučákem, Bezdrátový vysílač pro třmenový mikrometr
264-622	U-WAVE fit, provedení IP67, Bezdrátový vysílač pro třmenový mikrometr
264-627	U-WAVE fit Bluetooth, bzučák, Bezdrátový vysílač pro třmenový mikrometr
264-626	U-WAVE fit Bluetooth, IP67, Bezdrátový vysílač pro třmenový mikrometr
02AZG021	Propojovací kabel SF pro U-WAVE-T, Nožní spínač, pro rozhraní Digimatic S1
02AZF670	Montážní držák U-WAVE vysílače, pro digi. úchylkoměry ID-C a ID-S
21EZA197	Zdvihací tl. vřetene, pro rozsah 25,4mm
21EZA200	Zdvihací tl. vřetene, pro rozsah 50,8mm
02ACA571	Pružina vřetene, pro rozsah 25,4mm
02ACA773	Pružina vřetene, pro rozsah 50mm

Obj. č. 02ACA571 a 02ACA773: Nutné při orientaci úchylkoměru vzhůru nohama



MAX/MIN/HÁZENÍ

Číselníkové úchylkoměry - metrické

Série 1

Kompaktní provedení metrických číselníkových úchylkoměrů, které nabízí následující výhody:

- Modely vhodné pro aplikace v omezených prostorech.



Série 1		
	1003A až 1911AB-10	1913A-10 1913AB-10
Funkce		
Oboustranná stupnice		
Ložiska z drahokamu		

Spotřební materiál

Obj. č.	Popis
21AZA319	Standardní dotek pro úchylkoměry, délka 8,3mm, metrický

Príslušenství a měřicí doteky jsou uvedeny na konci kapitoly číselníkových úchylkoměrů.



1003A(B)



1911A(B)-10



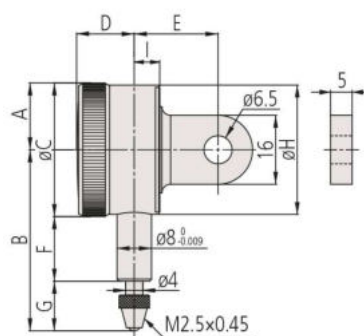
1913A(B)-10

Metrické

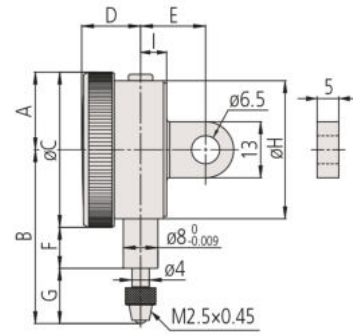
Obj. č.	Rozsah měření	Rozsah měření/ ot.	Dél. stup. [mm]	Stupnice	Měřicí síla [N]	Libovolná 1/10 otáčky [μm]	Libovolná 1/2 otáčky [μm]	Libovolná 1 otáčka [μm]	MPE rozsah měření [μm]	Chyba hysterese měření [μm]
1003A	4 mm	1 mm	0,01	0-50-0	0,3-1,4	6	9	10	14	3,5
1003AB	4 mm	1 mm	0,01	0-50-0	0,3-1,4	6	9	10	14	3,5
1911A-10	2,2 mm	1 mm	0,01	0-50-0	0,3-18	6,5	10	11	13	3,5
1911AB-10	2,2 mm	1 mm	0,01	0-50-0	0,3-18	6,5	10	11	13	3,5
1913A-10	0,5 mm	0,2 mm	0,002	0-100-0	0,3-18	2,5	4,5	5	6	2,5
1913AB-10	0,5 mm	0,2 mm	0,002	0-100-0	0,3-18	2,5	4,5	5	6	2,5

Provedení B se dodává s plochým zadním víčkem.

Obj. č.	R MPE Opakovatelnost [μm]	Hmot. [g]	A [mm]	B [mm]	C [mm]	D [mm]	E [mm]	F [mm]	G [mm]	H [mm]	I [mm]
1003A	3	51	18	40,3	36	13,9	15	9,5	12,8	32	6
1003AB	3	48	18	40,3	36	13,9	15	9,5	12,8	32	6
1911A-10	3	55	15,5	42	31	13,2	19,4	15,1	11,5	30	6
1911AB-10	3	51	15,5	42	31	13,2	19,4	15,1	11,5	30	6
1913A-10	1	55	15,5	39,4	31	13,2	19,4	15,1	8,9	30	6
1913AB-10	1	51	15,5	39,4	31	13,2	19,4	15,1	8,9	30	6



1911A(B)-10
1913A(B)-10



1003A(B)

Číselníkové úchylkoměry - metrické

Série 1

Kompaktní provedení metrických číselníkových úchylkoměrů s vnějším kroužkem o \varnothing 40 mm.

- Modely vhodné pro aplikace v omezených prostorech.



1109A(B)-10



1013A(B)-10



1124A(B)



1040AB



1041AB

Metrické

Obj. č.	Rozsah měření	Rozsah měření/ot.	Děl. stup. [mm]	Stupnice	Měřicí síla [N]	Libovolná 1/10 otáčky [μm]	Libovolná 1/2 otáčky [μm]	Libovolná 1 otáčka [μm]	MPE rozsah měření [μm]	Chyba hystereze měření [μm]
1109A-10	1 mm	0,2 mm	0,001	0-100-0	0,4-1,5	2,5	4	4,5	5	2
1109AB-10	1 mm	0,2 mm	0,001	0-100-0	0,4-1,5	2,5	4	4,5	5	2
1013A-10	1 mm	0,2 mm	0,002	0-100-0	0,4-1,5	2,5	4	4,5	6	2
1013AB-10	1 mm	0,2 mm	0,002	0-100-0	0,4-1,5	2,5	4	4,5	6	2
1124A	3,5 mm	0,5 mm	0,005	0-50	0,4-1,4	5	8	9	12	3
1124AB	3,5 mm	0,5 mm	0,005	0-50	0,4-1,4	5	8	9	12	3
1040A	3,5 mm	0,5 mm	0,01	0-50	0,4-1,4	5	8	9	12	3
1040AB	3,5 mm	0,5 mm	0,01	0-50	0,4-1,4	5	8	9	12	3
1041A	3,5 mm	0,5 mm	0,01	0-25-0	0,4-1,4	5	8	9	12	3
1041AB	3,5 mm	0,5 mm	0,01	0-25-0	0,4-1,4	5	8	9	12	3

Provedení B se dodává s plochým zadním víčkem.

Obj. č.	R MPE Opakovatelnost [μm]	Hmot. [g]	A [mm]	B [mm]	C [mm]	D [mm]	E [mm]	F [mm]	G [mm]	H [mm]	I [mm]
1109A-10	1	95	32,5	49	40	15	20	13,8	15,2	38	6,6
1109AB-10	1	75	32,5	49	40	15	20	13,8	15,2	38	6,6
1013A-10	1	95	32,5	49	40	15	20	13,8	15,2	38	6,6
1013AB-10	1	75	32,5	49	40	15	20	13,8	15,2	38	6,6
1124A	3	90	32,5	46	40	15	20	13,8	12,2	38	6,6
1124AB	3	70	32,5	46	40	15	20	13,8	12,2	38	6,6
1040A	3	90	32,5	46	40	15	20	13,8	12,2	38	6,6
1040AB	3	70	32,5	46	40	15	20	13,8	12,2	38	6,6
1041A	3	90	32,5	46	40	15	20	13,8	12,2	38	6,6
1041AB	3	70	32,5	46	40	15	20	13,8	12,2	38	6,6

	Série 1				
	1013A-10 až 1109AB-10	1041A 1041AB	1040A 1040AB	1124A	1124AB
Funkce					
Oboustranná stupnice	●	●			
Průběžná stupnice			●	●	
Dvojitá stupnice		●	●		
Nárazuvzdorný	●				
Ložiska z drahokamu	●				

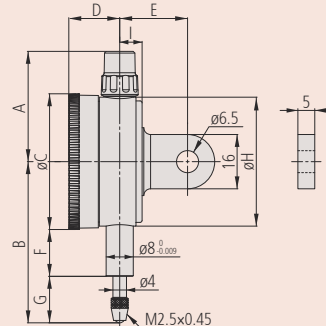
Volitelné příslušenství

Obj. č.	Popis
21AAB363	Ukazatele mezi (zelené), 2ks, Číselníkové úchylkoměry série 1, páčkové úchylkoměry
21RZA149	Aretace číselníku úchylkoměru, Série 1
902100	Zdvihací páčka vřetene, Série 1 provedení S a provedení A
21JZA295	Drátová spoušť, pro úchylkoměr, L=500mm
21JZA301	Drátová spoušť s Auto-Stopem, pro úchylkoměry, L=300mm

Spotřební materiál

Obj. č.	Popis
901312	Kontaktní bod tvaru kuličky, M2,5x0,45, délka 7,3mm, tvrdokov, metrický

Příslušenství a měřicí doteky jsou uvedeny na konci kapitoly číselníkových úchylkoměrů.



Číselníkové úchylkoměry - metrické

Série 1

Kompaktní provedení metrických číselníkových úchylkoměrů s rozsahem měření 5 mm s vnějším kroužkem o \varnothing 40 mm.



IP63
1044A(B)-60

Modely vhodné pro aplikace v omezených prostorech.



1044A(B)
1044A(B)-15



1044A(B)-60
IP63



1045A(B)

Metrické

Obj. č.	Rozsah měření	Rozsah měření/ot.	Děl. stup. [mm]	Stupnice	Měřicí síla [N]	Libovolná 1/10 otáčky [μm]	Libovolná 1/2 otáčky [μm]	Libovolná 1 otáčka [μm]	MPE rozsah měření [μm]	Chyba hystereze měření [μm]
1044A	5 mm	1 mm	0,01	0-100	0,4-1,4	5	9	10	12	3
1044AB	5 mm	1 mm	0,01	0-100	0,4-1,4	5	9	10	12	3
1044A-15	5 mm	1 mm	0,01	0-100	0,1-0,4	5	9	10	12	3
1044AB-15	5 mm	1 mm	0,01	0-100	0,1-0,4	5	9	10	12	3
1044A-60	5 mm	1 mm	0,01	0-100	0,4-2	5	9	10	12	3
1044AB-60	5 mm	1 mm	0,01	0-100	0,4-2	5	9	10	12	3
1045A	5 mm	1mm	0,01	0-50-0	0,4-1,4	5	9	10	12	3
1045AB	5 mm	1 mm	0,01	0-50-0	0,4-1,4	5	9	10	12	3

Obj. č. 1044A(B)-15: Modely s malou měřicí silou. Použitelné pouze ve svislé pozici (měřícím dotekem dolů). Provedení B se dodává s plochým zadním víčkem.

Obj. č.	R MPE Opakovatelnost [μm]	Hmot. [g]	A [mm]	B [mm]	C [mm]	D [mm]	E [mm]	F [mm]	G [mm]	H [mm]	I [mm]
1044A	3	90	32,5	47,5	40	15	20	13,8	13,7	38	6,6
1044AB	3	70	32,5	47,5	40	15	20	13,8	13,7	38	6,6
1044A-15	3	90	32,5	47,5	40	15	20	13,8	13,7	38	6,6
1044AB-15	3	70	32,5	47,5	40	15	20	13,8	13,7	38	6,6
1044A-60	3	90	32,5	57	40	15	20	12,2	24,8	38	6,6
1044AB-60	3	70	32,5	57	40	15	20	12,2	24,8	38	6,6
1045A	3	90	32,5	47,5	40	15	20	13,8	13,7	38	6,6
1045AB	3	70	32,5	47,5	40	15	20	13,8	13,7	38	6,6

Série 1		1044A	1044AB	1044A-60	1044AB-60	1044A-15	1044AB-15	1045A	1045AB
Funkce									
	Oboustranná stupnice								
	Průběžná stupnice								
	Ložiska z drahokamu								
	IP63								

Volitelné příslušenství

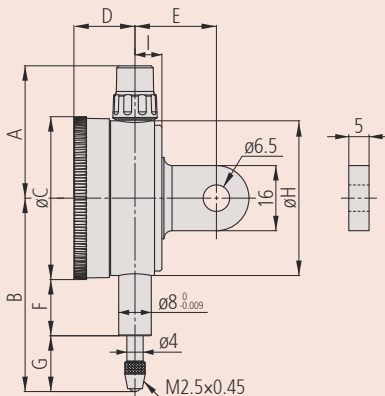
Obj. č.	Popis
21AAB363	Ukazatele mezi (zelené), 2ks, číselníkové úchylkoměry série 1, páčkové úchylkoměry
21RZA149	Aretace číselníku úchylkoměru, Série 1
902100	Zdvíhací páčka vřetene, Série 1 provedení S a provedení A
21JZA295	Drátová spoušť, pro úchylkoměr, L=500mm
21JZA301	Drátová spoušť s Auto-Stopem, pro úchylkoměr, L=300mm

Spotřební materiál

Obj. č.	Popis
901312	Kontaktní bod tvaru kuličky, M2,5x0,45, délka 7,3mm, tvrdokov, metrický
21AAB562	Pryžová krytka, Dig. úchylkoměr ID-B, čís. úchylkoměr s IP63/IP64

Obj. č. 21AAB562: Pro obj. č. 1044A(B)-60 (provedení s IP)
Obj. č. 21JZA295 a 21JZA301 bez IP63

Příslušenství a měřicí doteky jsou uvedeny na konci kapitoly číselníkových úchylkoměrů.



Jednotáčkové číselníkové úchylkoměry

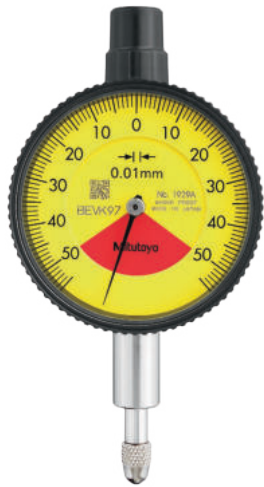
Série 1

Kompaktní provedení metrických číselníkových úchylkoměrů, které nabízí následující výhody:

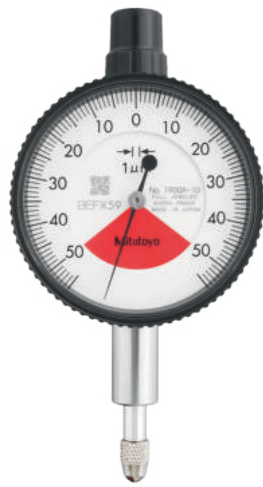
- Z důvodu snížení počtu otáček je eliminována možnost chyby odečítáním.



1900A(B)-72
1929A(B)-62



1929A(B)
1929A(B)-62



1900A(B)-10
1900A(B)-72

Metrické

Obj. č.	Rozsah měření	Rozsah měření/ot.	Dél. stup. [mm]	Stupnice	Měřicí síla [N]	Libovolná 1/10 otáčky [μm]	MPE rozsah měření [μm]	Chyba hystereze měření [μm]
1900A-10	0,1 mm (zdvih vřetene: 2mm)	0,14 mm	0,001	50-0,5-50	0,4-1,5	2	4	2
1900AB-10	0,1 mm (zdvih vřetene: 2mm)	0,14 mm	0,001	50-0-50	0,4-1,5	2	4	2
1900A-72	0,1 mm (zdvih vřetene: 2mm)	0,14 mm	0,001	50-0-50	0,4-1,5	2	4	2
1900AB-72	0,1 mm (plunger stroke: 2mm)	0,14 mm	0,001	50-0-50	0,4-1,5	2	4	2
1929A	1 mm (zdvih vřetene: 3,5 mm)	1,4 mm	0,01	50-0-50	0,4-1,4	5	9	3
1929AB	1 mm (zdvih vřetene: 3,5 mm)	1,4 mm	0,01	50-0-50	0,4-1,4	5	9	3
1929A-62	1 mm (zdvih vřetene: 3,5mm)	1,4 mm	0,01	50-0-50	0,4-1,4	5	9	3
1929AB-62	1 mm (zdvih vřetene: 3,5mm)	1,4 mm	0,01	50-0-50	0,4-1,4	5	9	3

Provedení B se dodává s plochým zadním víčkem.

Obj. č.	R MPE Opakovatelnost [μm]	Hmot. [g]	A [mm]	B [mm]	C [mm]	D [mm]	E [mm]	F [mm]	G [mm]	H [mm]	I [mm]
1900A-10	1	95	32,5	53,5	40	15	20	16,8	16,7	38	6,6
1900AB-10	1	75	32,5	53,5	40	15	20	16,8	16,7	38	6,6
1900A-72	1	95	32,5	53,5	40	15	20	16,8	16,7	38	6,6
1900AB-72	1	75	32,5	53,5	40	15	20	16,8	16,7	38	6,6
1929A	3	90	32,5	47,5	40	15	20	13,8	13,7	38	6,6
1929AB	3	70	32,5	47,5	40	15	20	13,8	13,7	38	6,6
1929A-62	3	90	32,5	47,5	40	15	20	13,8	13,7	38	6,6
1929AB-62	3	70	32,5	47,5	40	15	20	13,8	13,7	38	6,6

		Série 1							
		1900A-10	1900AB-10	1900A-72	1900AB-72	1929A	1929AB	1929A-62	1929AB-62
Funkce									
	Oboustranná stupnice	●	●	●	●	●	●	●	●
	Jednotáčkový	●	●	●	●	●	●	●	●
	Nárazuvzdorný	●	●	●	●	●	●	●	●
	Ložiska z drahokamu	●	●	●	●	●	●	●	●
	Prachutěsný IP52			●	●			●	●

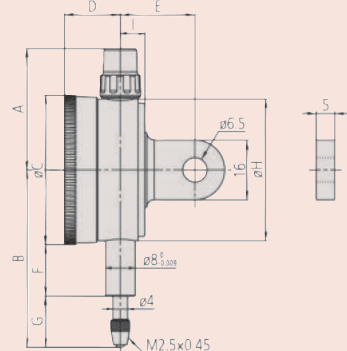
Volitelné příslušenství

Obj. č.	Popis
21AAB363	Ukazatele mezi (zelené), 2ks, Číselníkové úchylkoměry série 1, páčkové úchylkoměry
21RZA149	Aretace číselníku úchylkoměru, Série 1
902100	Zdvihací páčka vřetene, Série 1 provedení S a provedení A
21JZA295	Drátová spoušť, pro úchylkoměr, L=500mm
21JZA301	Drátová spoušť s Auto-Stopem, pro úchylkoměry, L=300mm

Spotřební materiál

Obj. č.	Popis
901312	Kontaktní bod tvaru kuličky, M2,5x0,45, délka 7,3mm, tvrdokov, metrický

Příslušenství a měřicí doteky jsou uvedeny na konci kapitoly číselníkových úchylkoměrů.



Metrické číselníkové úchylkoměry

Série 2

Standardní provedení, rozsah měření 5mm, dělení stupnice 0,01mm



IP64
2044A(B)-60

Standardní provedení číselníkových úchylkoměrů, které nabízí následující výhody:

- Aretace číselníku a zdvihací páčka (vol. příslušenství) mohou být připevněny na pravé nebo levé straně. To umožňuje snadnější instalaci a odstranění bez použití nástroje.
- Žádné závitové otvory na rámu a bezpečná přilnavost mezi číselníkem a krystalickým povlakem, stejně jako použití O-kroužku zabraňuje průniku vody a oleje.



Metrické

Obj. č.	Rozsah měření	Rozsah měření/ot.	Děl. stup. [mm]	Stupnice	Měřicí síla [N]	Libovolná 1/10 otáčky [μm]	Libovolná 1/2 otáčky [μm]	Libovolná 1 otáčka [μm]	MPE rozsah měření [μm]	Chyba hysterese měření [μm]
2044A	5 mm	1 mm	0,01	0-100	0,4-1,4	5	9	10	12	3
2044AB	5 mm	1 mm	0,01	0-100	0,4-1,4	5	9	10	12	3
2044A-09	5 mm	1 mm	0,01	0-100	0,4-1,4	5	9	10	12	3
2044AB-09	5 mm	1 mm	0,01	0-100	0,4-1,4	5	9	10	12	3
2044A-60	5 mm	1 mm	0,01	0-100	0,4-2,5	5	9	10	12	3
2044AB-60	5 mm	1 mm	0,01	0-100	0,4-2,5	5	9	10	12	3
2045A	5 mm	1 mm	0,01	0-50-0	0,4-1,4	5	9	10	12	3
2045AB	5 mm	1 mm	0,01	0-50-0	0,4-1,4	5	9	10	12	3

Provedení B se dodává s plochým zadním víčkem.

Obj. č.	R MPE Opakovatelnost [μm]	Hmot. [g]	A [mm]	B [mm]	C [mm]	D [mm]	E [mm]	F [mm]	G [mm]	H [mm]	I [mm]
2044A	3	145	47,2	65,2	57	18,1	20	16,9	19,8	52	7,6
2044AB	3	136	47,2	65,2	57	18,1	20	16,9	19,8	52	7,6
2044A-09	3	147	47,2	65,2	57	18,1	20	16,9	19,8	52	7,6
2044AB-09	3	138	47,2	65,2	57	18,1	20	16,9	19,8	52	7,6
2044A-60	3	147	47,2	70	57	18,1	20	12,3	29,2	52	7,6
2044AB-60	3	138	47,2	70	57	18,1	20	12,3	29,2	52	7,6
2045A	3	145	47,2	65,2	57	18,1	20	16,9	19,8	52	7,6
2045AB	3	136	47,2	65,2	57	18,1	20	16,9	19,8	52	7,6

Série 2		2044A 2044AB	2044A-60 2044AB-60	2044A-09 2044AB-09	2045A 2045AB
Funkce					
	Oboustranná stupnice				<input checked="" type="checkbox"/>
	Průběžná stupnice	<input checked="" type="checkbox"/>	<input checked="" type="checkbox"/>	<input checked="" type="checkbox"/>	
	Nárazuvzdorný			<input checked="" type="checkbox"/>	
	IP64		<input checked="" type="checkbox"/>		

Volitelné příslušenství

Obj. č.	Popis
21AZB195	Ukazatele mezi (zelené) 2ks, Číselníkový úchylkoměr série 2/3/4
21AZB148	Aretace číselníku, Metrické, Série 2/3/4
21EZA198	Zdvihací páčka vřetene, pro digitální úchylkoměry, A-provedení číselníkových úchylkoměrů série 2/3/4
21JZA295	Drátová spoušť, pro úchylkoměr, L=500mm
21JZA301	Drátová spoušť s Auto-Stopem, pro úchylkoměry, L=300mm

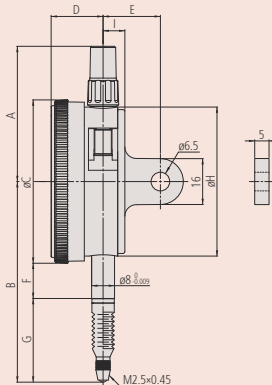
Spotřební materiál

Obj. č.	Popis
901312	Kontaktní bod tvaru kuličky, M2,5x0,45, délka 7,3mm, tvrdokov, metrický
21AAB562	Pryžová krytka, Dig. úchylkoměr ID-B, čís. úchylkoměr s IP63/IP64

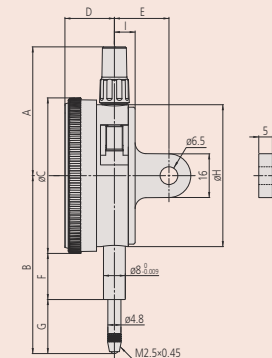
Obj. č. 21AAB562: Pro obj. č. 2044A(B)-60 (model s IP)

Pro obj. č. 21JZA295 a 21JZA301: neplatí pro provedení IP64

Příslušenství a měřicí doteky jsou uvedeny na konci kapitoly číselníkových úchylkoměrů.



2044A(B)-60



2044A(B)
2044A(B)-09

Metrické číselníkové úchylkoměry

Série 2

Standardní provedení, rozsah měření 10mm, dělení stupnice 0,01mm



IP64
2046A(B)-60

Standardní provedení číselníkových úchylkoměrů, které nabízí následující výhody:

- Aretace číselníku a zdvihací páčka (vol. příslušenství) mohou být připevněny na pravé nebo levé straně. To umožňuje snadnější instalaci a odstranění bez použití nástroje.
- Žádné závitové otvory na rámu a použití O-kroužku zabraňuje průniku vody a oleje.



2046A(B)
2046A(B)-09



2046A(B)-60



2310A(B)-10



2902A(B)

Metrické

Obj. č.	Rozsah měření	Rozsah měření/ot.	Děl. stup. [mm]	Stupnice	Měřicí síla [N]	Libovolná 1/10 otáčky [μm]	Libovolná 1/2 otáčky [μm]	Libovolná 1 otáčka [μm]	MPE rozsah měření [μm]	Chyba hysterese měření [μm]
2046A	10 mm	1 mm	0,01	0-100	0,4-1,4	5	9	10	13	3
2046AB	10 mm	1 mm	0,01	0-100	0,4-1,4	5	9	10	13	3
2046A-09	10 mm	1 mm	0,01	0-100	0,4-1,4	5	9	10	15	3
2046AB-09	10 mm	1 mm	0,01	0-100	0,4-1,4	5	9	10	15	3
2046A-60	10 mm	1 mm	0,01	0-100	0,4-2,5	5	9	10	13	3
2046AB-60	10 mm	1 mm	0,01	0-100	0,4-2,5	5	9	10	13	3
2310A-10	10 mm	1 mm	0,01	0-100	0,4-1,4	5	9	10	15	3
2310AB-10	10 mm	1 mm	0,01	0-100	0,4-1,4	5	9	10	15	3
2902A	10 mm	1 mm	0,01	100-0	0,4-1,4	5	9	10	13	3
2902AB	10 mm	1 mm	0,01	100-0	0,4-1,4	5	9	10	13	3
2047A	10 mm	1 mm	0,01	0-50-0	0,4-1,4	5	9	10	13	3
2047AB	10 mm	1 mm	0,01	0-50-0	0,4-1,4	5	9	10	13	3

Provedení B se dodává s plochým zadním víčkem.

Obj. č.	R MPE Opakovatelnost [μm]	Hmot. [g]	A [mm]	B [mm]	C [mm]	D [mm]	E [mm]	F [mm]	G [mm]	H [mm]	I [mm]
2046A	3	144	47,2	65,2	57	18,1	20	16,9	19,8	52	7,6
2046AB	3	135	47,2	65,2	57	18,1	20	16,9	19,8	52	7,6
2046A-09	3	146	47,2	65,2	57	18,1	20	16,9	19,8	52	7,6
2046AB-09	3	137	47,2	65,2	57	18,1	20	16,9	19,8	52	7,6
2046A-60	3	146	47,2	74,7	57	18,1	20	12,3	33,9	52	7,6
2046AB-60	3	137	47,2	74,7	57	18,1	20	12,3	33,9	52	7,6
2310A-10	3	146	47,2	65,2	57	18,1	20	16,9	19,8	52	7,6
2310AB-10	3	137	47,2	65,2	57	18,1	20	16,9	19,8	52	7,6
2902A	3	144	47,2	65,2	57	18,1	20	16,9	19,8	52	7,6
2902AB	3	135	47,2	65,2	57	18,1	20	16,9	19,8	52	7,6
2047A	3	144	47,2	65,2	57	18,1	20	16,9	19,8	52	7,6
2047AB	3	135	47,2	65,2	57	18,1	20	16,9	19,8	52	7,6

		Série 2							
		2046A 2046AB	2046A-60 2046AB-60	2046A-09 2046AB-09	2310A-10 2310AB-10	2902A 2902AB	2047A 2047AB		
Funkce									
	Oboustranná stupnice								
	Průběžná stupnice								
	Inverzní stupnice								
	Sousový číselník								
	Nárazuvzdorný								
	Ložiska z drahokamu								
	IP64								

Volitelné příslušenství

Obj. č.	Popis
21AZB195	Ukazatele mezi (zelené) 2ks, Číselníkový úchylkoměr série 2/3/4
21AZB148	Aretace číselníku, Metrické, Série 2/3/4
21EZA198	Zdvihač páčka vřetene, pro digitální úchylkoměry, A-provedení číselníkových úchylkoměrů série 2/3/4
21JZA295	Drátová spoušť, pro úchylkoměr, L=500mm
21JZA301	Drátová spoušť s Auto-Stopem, pro úchylkoměry, L=300mm

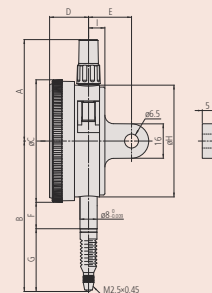
Spotřební materiál

Obj. č.	Popis
901312	Kontaktní bod tvaru kuličky, M2,5x0,45, délka 7,3mm, tvrdokov, metrický
21AAB562	Pryžová krytka, Dig. úchylkoměr ID-B, čís. úchylkoměr s IP63/IP64

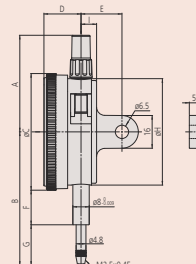
Obj. č. 21AAB562: Pro obj. č. a 2046A(B)-60 (model s IP)

Pro obj. č. 21JZA295 a 21JZA301: neplatí pro provedení IP64

Příslušenství a měřicí doteky jsou uvedeny na konci kapitoly číselníkových úchylkoměrů.



2046A(B)-60



2046A(B)
2046A(B)-09

Metrické číselníkové úchylkoměry

Série 2

Standardní provedení číselníkových úchylkoměrů, které nabízí následující výhody:

- Aretace číselníku a zdvihací páčka (vol. příslušenství) mohou být připevněny na pravé nebo levé straně. To umožňuje snadnější instalaci a odstranění bez použití nástroje.
- Žádné závitové otvory na rámu a bezpečná přilnavost mezi číselníkem a krystalickým povlakem, stejně jako použití O-kroužku zabraňuje průniku vody a oleje.



2109A(B)-70
2110A(B)-70

Série 2		2109A-10	2109AB-10	2109A-70	2109AB-70	2110A-10	2110AB-10	2110A-70	2110AB-70
Funkce									
	Oboustranná stupnice	●	●	●	●	●	●	●	●
	Průběžná stupnice					●	●	●	●
	Dvojitá stupnice					●	●	●	●
	Nárazuvzdorný	●	●	●	●	●	●	●	●
	Ložiska z drahokamu	●	●	●	●	●	●	●	●
	IP64		●		●		●		●

Volitelné příslušenství

Obj. č.	Popis
21AZB195	Ukazatele mezi (zelené) 2ks, Číselníkový úchylkoměr série 2/3/4
21AZB148	Aretace číselníku, Metrické, Série 2/3/4
21EZA198	Zdvihací páčka vřetene, pro digitální úchylkoměry, A-provedení číselníkových úchylkoměrů série 2/3/4
21JZA295	Drátová spoušť, pro úchylkoměr, L=500mm
21JZA301	Drátová spoušť s Auto-Stopem, pro úchylkoměry, L=300mm

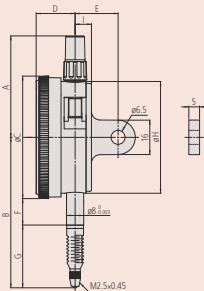
Spotřební materiál

Obj. č.	Popis
901312	Kontaktní bod tvaru kuličky, M2,5x0,45, délka 7,3mm, tvrdokov, metrický
21AAB562	Pryžová krytka, Dig. úchylkoměr ID-B, čís. úchylkoměr s IP63/IP64
21AAB563	Pryžová krytka, Dial Gauge IP64

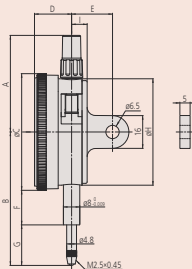
Obj. č. 21AAB562: Pro obj. č. 2110A(B)-70
Obj. č. 21AAB563: Pro obj. č. 2109A(B)-70

Obj. č. 21JZA295 a 21JZA301: neplatí pro provedení IP64

Příslušenství a měřicí doteky jsou uvedeny na konci kapitoly číselníkových úchylkoměrů.



2110A(B)-70
2110A(B)-70



2110A(B)-10
2109A(B)-10

Metrické

Obj. č.	Rozsah měření	Rozsah měření/ot.	Děl. stup. [mm]	Stupnice
2110A-10	1 mm	0,1 mm	0,001	0-100
2110AB-10	1 mm	0,1 mm	0,001	0-100
2110A-70	1 mm	0,1 mm	0,001	0-100
2110AB-70	1 mm	0,1 mm	0,001	0-100
2109A-10	1 mm	0,2 mm	0,001	0-100-0
2109AB-10	1 mm	0,2 mm	0,001	0-100-0
2109A-70	1 mm	0,2 mm	0,001	0-100-0
2109AB-70	1 mm	0,2 mm	0,001	0-100-0

Provedení B se dodává s plochým zadním víčkem.

Obj. č.	Měřicí síla [N]	Libovolná 1/10 otáčky [μm]	Libovolná 1/2 otáčky [μm]	Libovolná 1 otáčka [μm]	MPE rozsah měření [μm]	Chyba hysterese měření [μm]
2110A-10	0,4-1,8	2,5	4	4,5	5	2
2110AB-10	0,4-1,8	2,5	4	4,5	5	2
2110A-70	0,4-2	2,5	4	4,5	5	2
2110AB-70	0,4-2	2,5	4	4,5	5	2
2109A-10	0,4-1,5	2,5	4	4,5	5	2
2109AB-10	0,4-1,5	2,5	4	4,5	5	2
2109A-70	0,4-2	2,5	4	4,5	5	2
2109AB-70	0,4-2	2,5	4	4,5	5	2

Obj. č.	R MPE Opakovatelnost [μm]	Hmot. [g]	A [mm]	B [mm]	C [mm]	D [mm]	E [mm]	F [mm]	G [mm]	H [mm]	I [mm]
2110A-10	1	149	47,2	66,5	57	18,1	20	16,9	21,1	52	7,6
2110AB-10	1	140	47,2	66,5	57	18,1	20	16,9	21,1	52	7,6
2110A-70	1	150	47,2	67,5	57	18,1	20	12,3	26,7	52	7,6
2110AB-70	1	141	47,2	67,5	57	18,1	20	12,3	26,7	52	7,6
2109A-10	1	148	47,2	60,5	57	18,1	20	16,9	15,1	52	7,6
2109AB-10	1	139	47,2	60,5	57	18,1	20	16,9	15,1	52	7,6
2109A-70	1	149	47,2	65,3	57	18,1	20	12,3	24,5	52	7,6
2109AB-70	1	140	47,2	65,3	57	18,1	20	12,3	24,5	52	7,6

Metrické číselníkové úchylkoměry

Série 2

Standardní provedení, rozsah měř. 2/5 mm, stupňování 0,001/0,005 mm



Standardní provedení číselníkových úchylkoměrů, které nabízí následující výhody:

- Aretace číselníku a zdvihací páčka (vol. příslušenství) mohou být připevněny na pravé nebo levé straně. To umožňuje snadnější instalaci a odstranění bez použití nástroje.
- Žádné závitové otvory na rámu a bezpečná přilnavost mezi číselníkem a krystalickým povlakem, stejně jako použití O-kroužku zabraňuje průniku vody a oleje.



2113A(B)-10

2118A(B)-10

2119A(B)-10

2124A(B)-10

Metrické

Obj. č.	Rozsah měření	Rozsah měření/ot.	Děl. stup. [mm]	Stupnice
2113A-10	2 mm	0,2 mm	0,001	0-100-0
2113AB-10	2 mm	0,2 mm	0,001	0-100-0
2118A-10	5 mm	0,2 mm	0,001	0-100-0-100
2118AB-10	5 mm	0,2 mm	0,001	0-100-0-100
2119A-10	5 mm	0,2 mm	0,001	0-100-0
2119AB-10	5 mm	0,2 mm	0,001	0-100-0
2124A-10	5 mm	0,5 mm	0,005	0-50
2124AB-10	5 mm	0,5 mm	0,005	0-50

Provedení B se dodává s plochým zadním víčkem.

Obj. č.	Měřicí síla [N]	Libovolná 1/10 otáčky [μm]	Libovolná 1/2 otáčky [μm]	Libovolná 1 otáčka [μm]	MPE rozsah měření [μm]	Chyba hysterese měření [μm]
2113A-10	0,4-1,5	2,5	4	4,5	7	2
2113AB-10	0,4-1,5	2,5	4	4,5	7	2
2118A-10	0,4-1,5	4	6	6,5	10	2,5
2118AB-10	0,4-1,5	4	6	6,5	10	2,5
2119A-10	0,4-1,5	4	6	6,5	10	2,5
2119AB-10	0,4-1,5	4	6	6,5	10	2,5
2124A-10	0,4-1,5	5	9	10	11	3
2124AB-10	0,4-1,5	5	9	10	11	3

Obj. č.	R MPE Opakovatelnost [μm]	Hmot. [g]	A [mm]	B [mm]	C [mm]	D [mm]	E [mm]	F [mm]	G [mm]	H [mm]	I [mm]
2113A-10	1	148	47,2	61	57	18,1	20	16,9	15,6	52	7,6
2113AB-10	1	139	47,2	61	57	18,1	20	16,9	15,6	52	7,6
2118A-10	1,5	146	47,2	60,3	57	18,1	20	16,9	14,9	52	7,6
2118AB-10	1,5	137	47,2	60,3	57	18,1	20	16,9	14,9	52	7,6
2119A-10	1,5	146	47,2	60,3	57	18,1	20	16,9	14,9	52	7,6
2119AB-10	1,5	137	47,2	60,3	57	18,1	20	16,9	14,9	52	7,6
2124A-10	2	146	47,2	60,3	57	18,1	20	16,9	14,9	52	7,6
2124AB-10	2	137	47,2	60,3	57	18,1	20	16,9	14,9	52	7,6

		Série 2			
		2113A-10	2113AB-10	2119A-10	2119AB-10
Funkce					
	Oboustranná stupnice	●	●	●	●
	Průběžná stupnice	●	●	●	●
	Nárazuvzdorný	●	●	●	●
	Ložiska z drahokamu	●	●	●	●

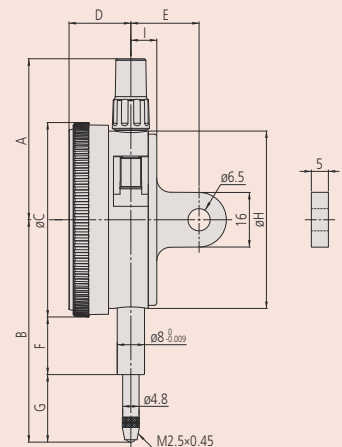
Volitelné příslušenství

Obj. č.	Popis
21AZB195	Ukazatele mezi (zelené) 2ks, Číselníkový úchylkoměr série 2/3/4
21AZB148	Aretace číselníku, Metrické, Série 2/3/4
21EZA198	Zdvihací páčka vřetene, pro digitální úchylkoměry, A-provedení číselníkových úchylkoměrů série 2/3/4
21JZA295	Drátová spoušť, pro úchylkoměr, L=500mm
21JZA301	Drátová spoušť s Auto-Stopem, pro úchylkoměry, L=300mm

Spotřební materiál

Obj. č.	Popis
901312	Kontaktní bod tvaru kuličky, M2,5x0,45, délka 7,3mm, tvrdokov, metrický

Příslušenství a měřicí doteky jsou uvedeny na konci kapitoly číselníkových úchylkoměrů.



Číselníkové úchylkoměry se zdvihem 20 mm

Série 2

Standardní provedení čís. úchylkoměrů s rozsahem měření 20 mm a stupňováním 0,01 mm



IP64
2050A(B)-60

Standardní provedení čís. úchylkoměrů nabízí následující výhody:

- Aretace číselníku a zdvihací páčka (vol. příslušenství) mohou být připevněny na pravé nebo levé straně. To umožňuje snadnější instalaci a odstranění bez použití nástroje.
- Žádné závitové otvory na rámu a bezpečná přilnavost mezi číselníkem a krystalickým povlakem, stejně jako použití O-kroužku zabraňuje průniku vody a oleje.



2050A(B)
2050A(B)-19

2050A(B)-60

2320A(B)-10

Metrické

Obj. č.	Rozsah měření	Rozsah měření/ot.	Děl. stup. [mm]	Stupnice	Měřicí síla [N]	Libovolná 1/10 otáčky [μm]	Libovolná 1/2 otáčky [μm]	Libovolná 1 otáčka [μm]	MPE rozsah měření [μm]	Chyba hystereze měření [μm]
2050A	20 mm	1 mm	0,01	0-100	0,4-2	6	10	11	20	4
2050AB	20 mm	1 mm	0,01	0-100	0,4-2	6	10	11	20	4
2050A-19	20 mm	1 mm	0,01	0-100	0,4-2	6	10	11	20	4
2050AB-19	20 mm	1 mm	0,01	0-100	0,4-2	6	10	11	20	4
2050A-60	20 mm	1 mm	0,01	0-100	0,4-2,5	6	10	11	20	4
2050AB-60	20 mm	1 mm	0,01	0-100	0,4-2,5	6	10	11	20	4
2320A-10	20 mm	1 mm	0,01	0-100	0,4-2	6	10	11	20	4
2320AB-10	20 mm	1 mm	0,01	0-100	0,4-2	6	10	11	20	4

Provedení B se dodává s plochým zadním víčkem.

Obj. č.	R MPE	Opakovatelnost [μm]	Hmot. [g]	A [mm]	B [mm]	C [mm]	D [mm]	E [mm]	F [mm]	G [mm]	H [mm]	I [mm]
2050A		3	149	38,8	75,2	57	18,1	20	16,9	29,8	52	7,6
2050AB		3	140	38,8	75,2	57	18,1	20	16,9	29,8	52	7,6
2050A-19		3	149	38,8	75,2	57	18,1	20	16,9	29,8	52	7,6
2050AB-19		3	140	38,8	75,2	57	18,1	20	16,9	29,8	52	7,6
2050A-60		3	155	58,2	87,2	57	18,1	20	12,3	31,1	52	7,6
2050AB-60		3	146	58,2	87,2	57	18,1	20	12,3	31,1	52	7,6
2320A-10		3	150	38,8	75,2	57	18,1	20	16,9	29,8	52	7,6
2320AB-10		3	141	38,8	75,2	57	18,1	20	16,9	29,8	52	7,6

Funkce	Série 2							
	2050A	2050AB	2050A-19	2050AB-19	2050A-60	2050AB-60	2320A-10	2320AB-10
Průběžná stupnice	●	●	●	●	●	●	●	●
Souosý číselník								●
Ztlumení na konci rozsahu	●	●	●	●	●	●	●	●
Nárazuvzdorný			●	●	●	●	●	●
Ložiska z drahokamu			●	●	●	●	●	●
IP64					●	●	●	●

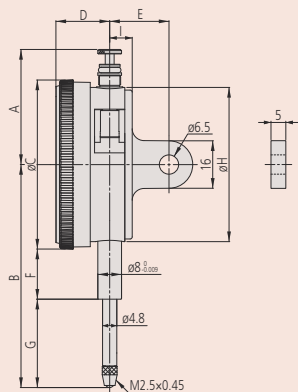
Volitelné příslušenství

Obj. č.	Popis
21AZB195	Ukazatele mezi (zelené) 2ks, Číselníkový úchylkoměr série 2/3/4
21AZB148	Aretace číselníku, Metrické, Série 2/3/4

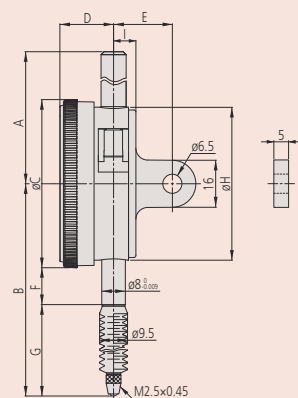
Spotřební materiál

Obj. č.	Popis
901312	Kontaktní bod tvaru kuličky, M2,5x0,45, délka 7,3mm, tvrdokov, metrický
21AAB573	NBR Pryžová manžeta, Čísel. úchylkoměr IP64, Rozsah měření 20 mm

Obj. č. 21AAB573: Pro obj. č. 2050A(B)-60 (model s IP)
Příslušenství a měřicí doteky jsou uvedeny na konci kapitoly číselníkových úchylkoměrů.



2050A(B)
2050A(B)-19



2050A(B)-60

Číselníkové úchylkoměry se zdvihem 30 mm

Série 2

Standardní provedení, rozsah měř. 30 mm, stupňování 0,01 mm



Standardní provedení číselníkových úchylkoměrů, které nabízí následující výhody:

- Aretace číselníku a zdvihací páčka (vol. příslušenství) mohou být připevněny na pravé nebo levé straně. To umožňuje snadnější instalaci a odstranění bez použití nástroje.
- Žádné závitové otvory na rámu a bezpečná přilnavost mezi číselníkem a krystalickým povlakem, stejně jako použití O-kroužku zabraňuje průniku vody a oleje.



2052A(B)
2052A(B)-19



2330A(B)-10



2952A(B)

Metrické

Obj. č.	Rozsah měření	Rozsah měření/ot.	Dél. stup. [mm]	Stupnice	Měřicí síla [N]	Libovolná 1/10 otáčky [μm]	Libovolná 1/2 otáčky [μm]	Libovolná 1 otáčka [μm]	MPE rozsah měření [μm]	Chyba hystereze měření [μm]
2052A	30 mm	1 mm	0,01	0-100	0,4-2,5	7	11	12	25	5
2052AB	30 mm	1 mm	0,01	0-100	0,4-2,5	7	11	12	25	5
2052A-19	30 mm	1 mm	0,01	0-100	0,4-2,5	7	11	12	25	5
2052AB-19	30 mm	1 mm	0,01	0-100	0,4-2,5	7	11	12	25	5
2330A-10	30 mm	1 mm	0,01	0-100	0,4-2,5	7	11	12	25	5
2330AB-10	30 mm	1 mm	0,01	0-100	0,4-2,5	7	11	12	25	5
2952A	30 mm	1 mm	0,01	100-0	0,4-2,5	7	11	12	25	5
2952AB	30 mm	1 mm	0,01	100-0	0,4-2,5	7	11	12	25	5

Provedení B se dodává s plochým zadním víčkem.

Obj. č.	R MPE Opakovatelnost [μm]	Hmot. [g]	A [mm]	B [mm]	C [mm]	D [mm]	E [mm]	F [mm]	G [mm]	H [mm]	I [mm]
2052A	3	152	38,8	88,7	57	18,1	20	16,9	43,3	52	7,6
2052AB	3	143	38,8	88,7	57	18,1	20	16,9	43,3	52	7,6
2052A-19	3	152	38,8	88,7	57	18,1	20	16,9	43,3	52	7,6
2052AB-19	3	143	38,8	88,7	57	18,1	20	16,9	43,3	52	7,6
2330A-10	3	153	38,8	88,7	57	18,1	20	16,9	43,3	52	7,6
2330AB-10	3	144	38,8	88,7	57	18,1	20	16,9	43,3	52	7,6
2952A	3	152	38,8	88,7	57	18,1	20	16,9	43,3	52	7,6
2952AB	3	143	38,8	88,7	57	18,1	20	16,9	43,3	52	7,6

		Série 2							
		2052A	2052AB	2052A-19	2052AB-19	2330A-10	2330AB-10	2952A	2952AB
	Průběžná stupnice		●	●	●	●	●		
	Inverzní stupnice							●	●
	Souosý číselník						●		
	Ztlumení na konci rozsahu	●	●	●	●	●	●	●	●
	Nárazuvzdorný			●	●	●	●		
	Ložiska z drahokamu			●	●	●	●		

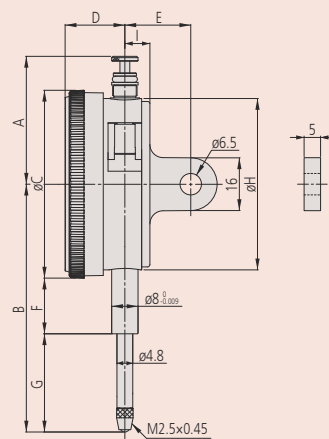
Volitelné příslušenství

Obj. č.	Popis
21AZB195	Ukazatele mezi (zelené) 2ks, Číselníkový úchylkoměr série 2/3/4
21AZB148	Aretace číselníku, Metrické, Série 2/3/4

Spotřební materiál

Obj. č.	Popis
901312	Kontaktní bod tvaru kuličky, M2,5x0,45, délka 7,3mm, tvrdokov, metrický

Příslušenství a měřicí doteky jsou uvedeny na konci kapitoly číselníkových úchylkoměrů.



Zvláštní číselníkové úchylkoměry

Série 2

Číselníkové úchylkoměry ve zvláštním provedení, které nabízí následující výhody:

- Standardní velikost.
- Vnější kroužek $\varnothing 57$ mm, dělení stupnice: 0,01 mm.



Série 2		2046A-80	2046AB-80	2048A-10	2048AB-10
Funkce					
	Průběžná stupnice	●	●	●	●
	Souosý číselník	●	●	●	●
	Udržení max. hodnoty	●	●	●	●
	Nastavitelná ručička	●	●	●	●
	Ložiska z drahokamu	●	●	●	●

Volitelné příslušenství

Obj. č.	Popis
21AZB195	Ukazatele mezi (zelené) 2ks, Číselníkový úchylkoměr série 2/3/4
21AZB148	Aretace číselníku, Metrické, Série 2/3/4

Spotřební materiál

Obj. č.	Popis
901312	Kontaktní bod tvaru kuličky, M2,5x0,45, délka 7,3mm, tvrdkov, metrický
21AZA319	Standardní dotek pro úchylkoměry, délka 8,3mm, metrický

Obj. č. 901312: Pro obj. č. 2046A(B)-80

Obj. č. 21AZA319: Pro obj. č. 2048A(B)-10

Příslušenství a měřicí doteky jsou uvedeny na konci kapitoly číselníkových úchylkoměrů.



2048A(B)-10

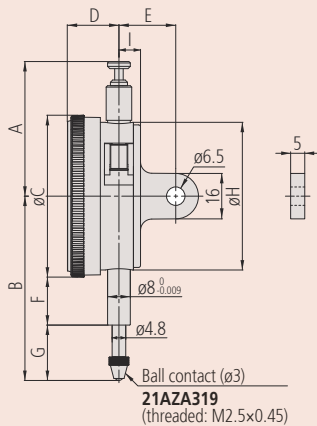
2046A(B)-80

Metrické

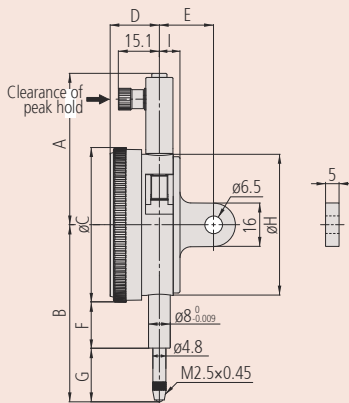
Obj. č.	Rozsah měření	Rozsah měření/ot.	Dél. stup. [mm]	Stupnice	Měřicí síla [N]	Libovolná 1/10 otáčky [μm]	Libovolná 1/2 otáčky [μm]	Libovolná 1 otáčka [μm]	MPE rozsah měření [μm]	Chyba hystereze měření [μm]
2048A-10	10 mm	1 mm	0,01	0-100	0,4-1,4	5	9	10	15	3
2048AB-10	10 mm	1 mm	0,01	0-100	0,4-1,4	5	9	10	15	3
2046A-80	10 mm	1 mm	0,01	0-100	0,4-5	5	9	10	15	3
2046AB-80	10 mm	1 mm	0,01	0-100	0,4-5	5	9	10	15	3

Provedení B se dodává s plochým zadním víčkem.

Obj. č.	R MPE Opakovatelnost [μm]	Hmot. [g]
2048A-10	3	144
2048AB-10	3	135
2046A-80	3	158
2046AB-80	3	149



2048A(B)-10



2046A(B)-80

Jednootáčkové číselníkové úchylkoměry

Série 2

Lehká konstrukce

Jednootáčkové provedení metrických úchylkoměrů, které nabízí následující výhody:

- Vynikající vlastnosti ochrany před vodou a stříkající vodou.
- Eliminování možnosti chyby odečítání z důvodu vícenásobných otáček.



Funkce	Série 2
Jednootáčkový	
Ztlumení na konci rozsahu	
Prachutěsný IP52	

Volitelné příslušenství

Obj. č.	Popis
21AZB195	Ukazatele mezi (zelené) 2ks, Číselníkový úchylkoměr série 2/3/4
546666	Samorezný šroubek do plastu, Pro číselníkové úchylkoměry

Spotřební materiál

Obj. č.	Popis
901312	Kontaktní bod tvaru kuličky, M2,5x0,45, délka 7,3mm, tvrdokov, metrický

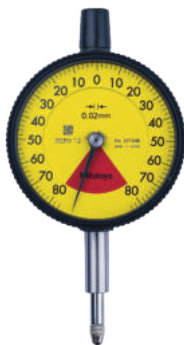
Příslušenství a měřicí doteky jsou uvedeny na konci kapitoly číselníkových úchylkoměrů.



2971AB



2972AB

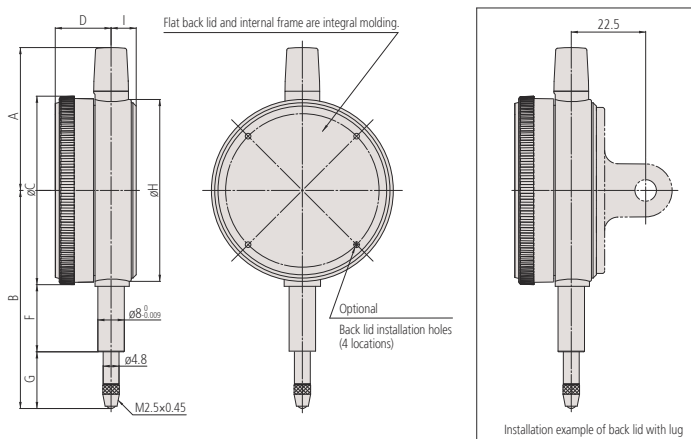


2973AB

Metrické

Obj. č.	Rozsah měření	Rozsah měření/ot.	Děl. stup. [mm]	Stupnice	Měřicí síla [N]	Libovolná 1/10 otáčky [μm]	MPE rozsah měření [μm]	Chyba hysterese měření [μm]
2971AB	0,5 mm (zdvih vřetene: 3,5 mm)	0,7 mm	0,01	25-0-25	0,4-1,4	5	7	3
2972AB	1 mm (zdvih vřetene: 3,5mm)	1,4 mm	0,01	50-0-50	0,4-1,4	5	7	3
2973AB	1,6 mm (zdvih vřetene: 3,5 mm)	2 mm	0,02	80-0-80	0,4-1,4	8	16	4

Obj. č.	R MPE Opakovatelnost [μm]	Hmot. [g]	A [mm]	B [mm]	C [mm]	D [mm]	F [mm]	G [mm]	H [mm]	I [mm]
2971AB	3	70	43,2	65,6	57	16,9	20,3	16,8	55	7,6
2972AB	3	70	43,2	66	57	16,9	20,3	17,2	55	7,6
2973AB	5	75	43,2	66,3	57	16,9	20,3	17,5	55	7,6



Při instalaci zadního krytu, jsou zapotřebí 4ks upevňovacích šroubků (obj. č. 546666)

Jednotáčkové číselníkové úchylkoměry

Série 2

Dělení stupnice 0,01 / 0,1 mm

Jedno-otáčkové provedení číselníkových úchylkoměrů.

- Aretace číselníku a zdvihací páčka (vol. přís.) mohou být připevněny vpravo nebo vlevo. To umožňuje snadnější instalaci.
- Žádné závit. otvory na rámu a bezpečná přilnavost mezi číselníkem a krystal. povlakem, stejně jako použití O-kroužku zabraňuje průniku vody a oleje.
- To vylučuje chybu čtení, která může nastat u číselníkových úchylkoměrů s průběžným ukazováním v celém zdvihu.



2928A(B)



2929A(B)
2929A(B)-62



2929A(B)-60



2959A(B)

Metrické

Obj. č.	Rozsah měření	Rozsah měření/ot.	Dél. stup. [mm]	Stupnice	Měřicí síla [N]	Libovolná 1/10 otáčky [μm]	MPE rozsah měření [μm]	Chyba hysterese měření [μm]
2928A	4mm(zdvih vřetene:10mm)	5 mm	0,1	0-2,5-0	0,4-1,4	15	25	12
2928AB	4mm(zdvih vřetene: 10mm)	5 mm	0,1	0-2,5-0	0,4-1,4	15	25	12
2929A	0,8mm(zdvih vřetene:5mm)	1 mm	0,01	0-50-0	0,4-1,4	5	7	3
2929AB	0,8mm(zdvih vřetene:5mm)	1 mm	0,01	0-50-0	0,4-1,4	5	7	3
2929A-62	0,8mm(zdvih vřetene:5 mm)	1 mm	0,01	0-50-0	0,4-2	5	7	3
2929AB-62	0,8 mm (zdvih vřetene: 5mm)	1 mm	0,01	0-50-0	0,4-2	5	7	3
2929A-60	0,8mm(zdvih vřetene:5mm)	1 mm	0,01	0-50-0	0,4-2	5	7	3
2929AB-60	0,8mm(zdvih vřetene:5mm)	1 mm	0,01	0-50-0	0,4-2	5	7	3
2959A	1,6mm(zdvih vřetene:5mm)	2 mm	0,01	0-100-0	0,4-1,4	5	9	4
2959AB	1,6mm(zdvih vřetene:5mm)	2 mm	0,01	0-100-0	0,4-1,4	5	9	4

Provedení B se dodává s plochým zadním víčkem.

Obj. č.	R MPE Opakovatelnost [μm]	Hmot. [g]	A [mm]	B [mm]	C [mm]	D [mm]	E [mm]	F [mm]	G [mm]	I [mm]
2928A	20	145	47,2	65,2	57	18,1	20	16,9	19,8	7,6
2928AB	20	136	47,2	65,2	57	18,1	20	16,9	19,8	7,6
2929A	3	145	47,2	65,2	57	18,1	20	16,9	19,8	7,6
2929AB	3	136	47,2	65,2	57	18,1	20	16,9	19,8	7,6
2929A-62	3	145	47,2	65,2	57	18,1	20	16,9	19,8	7,6
2929AB-62	3	136	47,2	65,2	57	18,1	20	16,9	19,8	7,6
2929A-60	3	146	47,2	70	57	18,1	20	12,3	29,2	7,6
2929AB-60	3	137	47,2	70	57	18,1	20	12,3	29,2	7,6
2959A	3	145	47,2	65,2	57	18,1	20	16,9	19,8	7,6
2959AB	3	136	47,2	65,2	57	18,1	20	16,9	19,8	7,6

Série 2		2928A až 2959AB	2929A-60 2929AB-62	2929A-62 2929AB-62
Funkce				
Jednotáčkový		●	●	●
Nárazuvzdorný		●	●	●
Prachutěsný IP52				●
IP64			●	●

Volitelné příslušenství

Obj. č.	Popis
21AZB195	Ukazatele mezi (zelené) 2ks, Číselníkový úchylkoměr série 2/3/4
21AZB148	Aretace číselníku, Metrické, Série 2/3/4
21EZA198	Zdvihací páčka vřetene, pro digitální úchylkoměry, A-provedení číselníkových úchylkoměrů série 2/3/4
21JZA295	Drátová spoušť, pro úchylkoměr, L=500mm
21JZA301	Drátová spoušť s Auto-Stopem, pro úchylkoměry, L=300mm

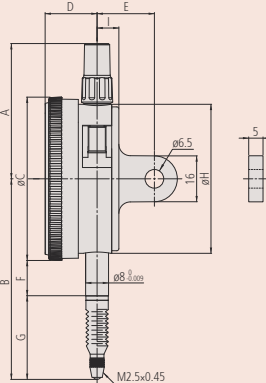
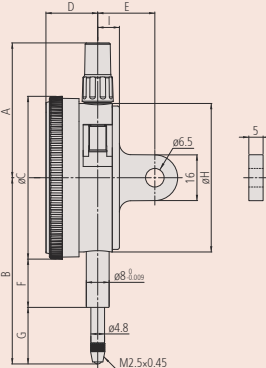
Spotřební materiál

Obj. č.	Popis
901312	Kontaktní bod tvaru kuličky, M2,5x0,45, délka 7,3mm, tvrdokov, metrický
21AAB562	Pryžová krytka, Dig. úchylkoměr ID-B, čís. úchylkoměr s IP63/IP64

Obj. č. 21AAB562: pro obj. č. 2929A(B)-60 (model IP)

Obj. č. 21JZA295 a 21JZA301: neplatí pro provedení IP64

Příslušenství a kontaktní body viz část úchylkoměrů na konci.



2929A(B)-60

Jednotáčkové číselníkové úchylkoměry

Série 2

Jedno-otáčkové provedení metrických úchylkoměrů, které nabízí následující výhody:

- Aretace číselníku a zdvihací páčka (vol. příslušenství) mohou být připevněny na pravé nebo levé straně. To umožňuje snadnější instalaci a odstranění bez použití nástroje.
- Žádné závitové otvory na rámu a bezpečná přilnavost mezi číselníkem a krystalickým povlakem, stejně jako použití O-kroužku zabránějí průniku vody a oleje.
- To vylučuje chybu čtení, která může nastat u číselníkových úchylkoměrů s průběžným ukazováním v celém zdvihu.



IP52
2900A(B)-72

IP64
2900A(B)-70



2900A(B)-10
2900A(B)-72



2900A(B)-70



2901A(B)-10

Metrické

Obj. č.	Rozsah měření	Rozsah měření/ot.	Dél. stup. [mm]	Stupnice	Měřicí síla [N]	Libovolná 1/10 otáčky [μm]	MPE rozsah měření [μm]	Chyba hysterese měření [μm]
2900A-10	0,08mm(zdvih vřetene:4mm)	0,1 mm	0,001	0-50-0	0,4-1,4	2	3	2
2900AB-10	0,08mm(zdvih vřetene:4mm)	0,1 mm	0,001	0-50-0	0,4-1,4	2	3	2
2900A-70	0,08mm(zdvih vřetene:4mm)	0,1 mm	0,001	0-50-0	0,4-2	2	3	2
2900AB-70	0,08mm(zdvih vřetene:4mm)	0,1 mm	0,001	0-50-0	0,4-2	2	3	2
2900A-72	0,08mm(zdvih vřetene:4mm)	0,1 mm	0,001	0-50-0	0,4-2	2	3	2
2900AB-72	0,08mm(zdvih vřetene:4mm)	0,1 mm	0,001	0-50-0	0,4-2	2	3	2
2901A-10	0,16mm(zdvih vřetene:4,1mm)	0,2 mm	0,001	0-100-0	0,4-1,5	2	4	2
2901AB-10	0,16mm(zdvih vřetene:4,1mm)	0,2 mm	0,001	0-100-0	0,4-1,5	2	4	2

Provedení B se dodává s plochým zadním víčkem.

Obj. č.	R MPE Opakovatelnost [μm]	Hmot. [g]	A [mm]	B [mm]	C [mm]	D [mm]	E [mm]	F [mm]	G [mm]	H [mm]	I [mm]
2900A-10	1	149	47,2	66	57	18,1	20	16,9	20,6	52	7,6
2900AB-10	1	140	47,2	66	57	18,1	20	16,9	20,6	52	7,6
2900A-70	1	150	47,2	67	57	18,1	20	12,3	26,2	52	7,6
2900AB-70	1	141	47,2	67	57	18,1	20	12,3	26,2	52	7,6
2900A-72	1	149	47,2	66	57	18,1	20	16,9	20,6	52	7,6
2900AB-72	1	140	47,2	66	57	18,1	20	16,9	20,6	52	7,6
2901A-10	1	149	47,2	66,1	57	18,1	20	16,9	20,7	52	7,6
2901AB-10	1	140	47,2	66,1	57	18,1	20	16,9	20,7	52	7,6

		Série 2				
		2900A-10 až 2901AB-10	2900A-70 2900AB-70	2900A-72 2900AB-72		
Funkce						
	Jednotáčkový	●	●	●		
	Nárazuvzdorný	●	●	●		
	Ložiska z drahokamu	●	●	●		
	Prachutěsný IP52			●		
	IP64		●			

Volitelné příslušenství

Obj. č.	Popis
21AZB195	Ukazatele mezi (zelené) 2ks, Číselníkový úchylkoměr série 2/3/4
21AZB148	Aretace číselníku, Metrické, Série 2/3/4
21EZA198	Zdvihací páčka vřetene, pro digitální úchylkoměry, A-provedení číselníkových úchylkoměrů série 2/3/4
21JZA295	Drátová spoušť, pro úchylkoměr, L=500mm
21JZA301	Drátová spoušť s Auto-Stopem, pro úchylkoměry, L=300mm

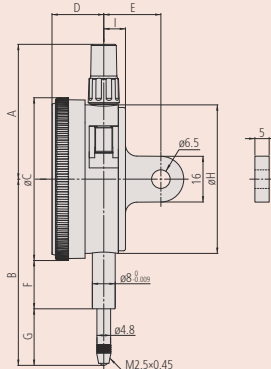
Spotřební materiál

Obj. č.	Popis
901312	Kontaktní bod tvaru kuličky, M2,5x0,45, délka 7,3mm, tvrdokov, metrický
21AAB562	Pryžňová krytka, Dig. úchylkoměr ID-B, čís. úchylkoměr s IP63/IP64

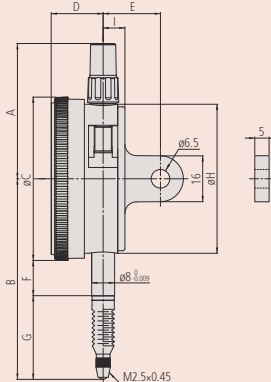
Obj. č. 21AAB562 : Pro obj. č. 2900A(B)-70 (model s IP)

Pro obj. č. 21JZA295 a 21JZA301: neplatí pro provedení IP64

Příslušenství a měřicí doteky jsou uvedeny na konci kapitoly číselníkových úchylkoměrů.



2900A(B)-10
2900A(B)-72



2900A(B)-70

Metrické číselníkové úchylkoměry s velkým číselníkem

Série 3

Standardní číselníkové úchylkoměry, které nabízí následující výhody:

- Číselník s velkým průměrem ($\phi = 78 \text{ mm}$) pro snadnější a jednodušší odečítání.
- Stupňování 0,01/0,001.



Série 3		3046A	3046AB	3050A	3050AB	3052A-19 až 3062AB-19	3058A-19	3058AB-19	3047A	3047AB	3109A-10	3109AB-10
Funkce												
	Oboustranná stupnice											
	Průběžná stupnice											
	Souosý číselník											
	Ztlumení na konci rozsahu											
	Nárazuvzdorný											
	Ložiska z drahokamu											

Volitelné příslušenství

Obj. č.	Popis
21AZB195	Ukazatele mezi (zelené) 2ks, Číselníkový úchylkoměr série 2/3/4
21AZB148	Aretace číselníku, Metrické, Série 2/3/4

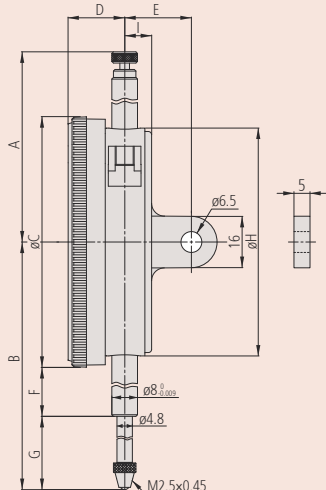
Spotřební materiál

Obj. č.	Popis
901312	Kontaktní bod tvaru kuličky, M2,5x0,45, délka 7,3mm, tvrdokov, metrický
21AZA319	Standardní dotek pro úchylkoměry, délka 8,3mm, metrický

Obj. č. 901312: Pro obj. č. 3050A(B)

Obj. č. 21AZA319: Pro obj. č. 3052A(B)-19 / 3058A(B)-19 / 3060A(B)-19 / 3062A(B)-19

Příslušenství a měřicí doteky jsou uvedeny na konci kapitoly číselníkových úchylkoměrů.



3046A(B)



3047A(B)



3050A(B)



3052A(B)-19



3058A(B)-19



3060A(B)-19



3062A(B)-19



3109A(B)-10

Metrické číselníkové úchylkoměry s velkým číselníkem

Metrické

Obj. č.	Rozsah měření	Rozsah měření/ot.	Děl. stup. [mm]	Stupnice	Měřicí síla [N]	Libovolná 1/10 otáčky [μm]	Libovolná 1/2 otáčky [μm]	Libovolná 1 otáčka [μm]	MPE rozsah měření [μm]	Chyba hystereze měření [μm]
3046A	10 mm	1 mm	0,01	0-100	0,4-1,4	5	9	10	15	3
3046AB	10 mm	1 mm	0,01	0-100	0,4-1,4	5	9	10	15	3
3047A	10 mm	1 mm	0,01	0-50-0	0,4-1,4	5	9	10	15	3
3047AB	10 mm	1 mm	0,01	0-50-0	0,4-1,4	5	9	10	15	3
3050A	20 mm	1 mm	0,01	0-100	0,4-2	8	10	11	20	4
3050AB	20 mm	1 mm	0,01	0-100	0,4-2	8	10	11	20	4
3052A-19	30 mm	1 mm	0,01	0-100	0,4-2,5	10	11	12	25	5
3052AB-19	30 mm	1 mm	0,01	0-100	0,4-2,5	10	11	12	25	5
3058A-19	50 mm	1 mm	0,01	0-100	0,4-3	10	12	13	30	6
3058AB-19	50 mm	1 mm	0,01	0-100	0,4-3	10	12	13	30	6
3060A-19	80 mm	1 mm	0,01	0-100	0,4-3	10	14	15	45	9
3060AB-19	80 mm	1 mm	0,01	0-100	0,4-3	10	14	15	45	9
3062A-19	100 mm	1 mm	0,01	0-100	0,43	12	17	20	50	9
3062AB-19	100 mm	1 mm	0,01	0-100	0,43	12	17	20	50	9
3109A-10	1 mm	0,2 mm	0,001	0-100-0	0,4-1,5	2,5	4	4,5	5	2
3109AB-10	1 mm	0,2 mm	0,001	0-100-0	0,4-1,5	2,5	4	4,5	5	2

* Obj. č. 3060A(B)-19 a 3062A(B)-19: Použitelné pouze ve svislé poloze.

Provedení B se dodává s plochým zadním víčkem.

Obj. č.	R MPE Opakovatelnost [μm]	Hmot. [g]	A [mm]	B [mm]	C [mm]	D [mm]	E [mm]	F [mm]	G [mm]	H [mm]	I [mm]
3046A	3	252	59,6	75,5	78	176	21	15,9	20,6	71	9
3046AB	3	237	59,6	75,5	78	176	21	15,9	20,6	71	9
3047A	3	252	59,6	75,5	78	176	21	15,9	20,6	71	9
3047AB	3	237	59,6	75,5	78	176	21	15,9	20,6	71	9
3050A	3	272	52,6	94	78	176	21	25,9	29,1	71	9
3050AB	3	257	52,6	94	78	176	21	25,9	29,1	71	9
3052A-19	3	285	72,9	104,3	78	176	21	25,9	39,4	71	9
3052AB-19	3	270	72,9	104,3	78	176	21	25,9	39,4	71	9
3058A-19	3	298	81,9	142,3	78	176	21	43,9	59,4	71	9
3058AB-19	3	283	81,9	142,3	78	176	21	43,9	59,4	71	9
3060A-19	3	314	120,9	202,3	78	176	21	73,9	89,4	71	9
3060AB-19	3	299	120,9	202,3	78	176	21	73,9	89,4	71	9
3062A-19	3	332	141,9	243,3	78	176	21	94,9	109,4	71	9
3062AB-19	3	317	141,9	243,3	78	176	21	94,9	109,4	71	9
3109A-10	1	270	59,6	79	78	176	21	15,9	14,1	71	9
3109AB-10	1	255	59,6	79	78	176	21	15,9	14,1	71	9

Palcové číselníkové úchylkoměry s extra velkým číselníkem

Série 4

- Velký průměr vnějšího kroužku $\varnothing = 92$ mm pro snadné odečítání.



Funkce	Série 4
Průběžná stupnice	

Volitelné příslušenství

Obj. č.	Popis
21AZB195	Ukazatele mezi (zelené) 2ks, Číselníkový úchylkoměr série 2/3/4
21AZB148	Aretace číselníku, Metrické, Série 2/3/4

Spotřební materiál

Obj. č.	Popis
901312	Kontaktní bod tvaru kuličky, M2,5x0,45, délka 7,3mm, tvrdokov, metrický

Příslušenství a měřící doteky jsou uvedeny na konci kapitoly číselníkových úchylkoměrů.



4046A(B)

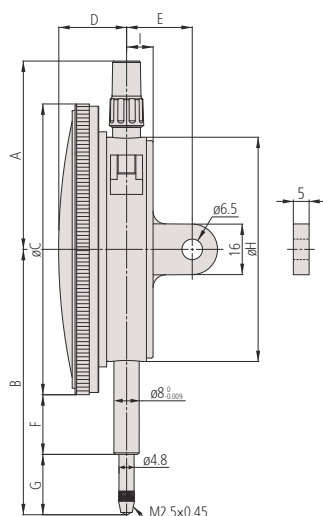
Metrické

Obj. č.	Rozsah měření	Rozsah měření/ot.	Děl. stup. [mm]	Měřicí síla [N]
4046A	10 mm	1 mm	0,01	0,4-1,4
4046AB	10 mm	1 mm	0,01	0,4-1,4

Provedení B se dodává s plochým zadním víčkem.

Obj. č.	Libovolná 1/10 otáčky [μm]	Libovolná 1/2 otáčky [μm]	Libovolná 1 otáčka [μm]	MPE rozsah měření [μm]	Chyba hystereze měření [μm]	R MPE Opakovatelnost [μm]	Hmot. [g]	A [mm]
4046A	5	9	10	15	3	3	345	59,6
4046AB	5	9	10	15	3	3	330	59,6

Obj. č.	B [mm]	C [mm]	D [mm]	E [mm]	F [mm]	G [mm]	H [mm]	I [mm]
4046A	84	92	21,5	21	18,9	19,1	71	9
4046AB	84	92	21,5	21	18,9	19,1	71	9



Číselníkové úchylkoměry s vřetenem na zadní straně

Série 1

Číselníkové úchylkoměry s vřetenem na zadní straně a vnějším kroužkem o \varnothing 40 mm, které nabízí následující výhody:

- Modely vhodné pro aplikace v omezených prostorech.



1160A



1162A

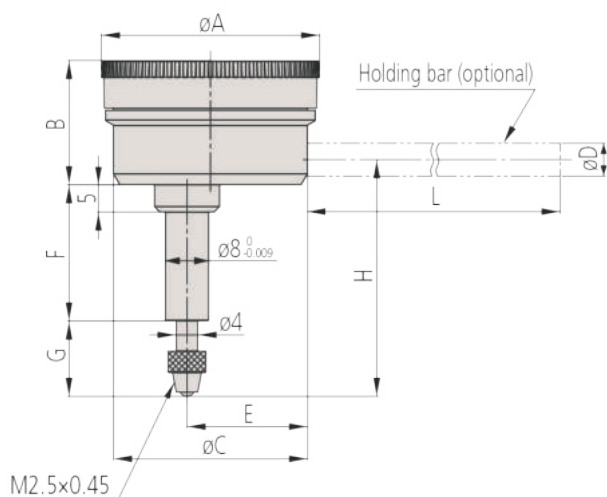


1960A

Metrické

Obj. č.	Rozsah měření	Rozsah měření/o t.	Dél. stup. [mm]	Stupnice	Měřicí síla [N]	Libovolná 1/10 otáčky [μ m]	Libovolná 1/2 otáčky [μ m]	Libovolná 1 otáčka [μ m]	MPE rozsah měření [μ m]	Chyba hysterese měření [μ m]
1160A	5 mm	1 mm	0,01	0-100	0,4-1,4	7	11	12	18	4
1162A	5 mm	1 mm	0,01	100-0	0,4-1,4	7	11	12	18	4
1960A	1mm(zdvih vřetene:4mm)	1,27 mm	0,01	50-0-50	0,4-1,4	7			15	3,5

Obj. č.	R MPE Opakovatelnost [μ m]	Hmot. [g]	A [mm]	B [mm]	C [mm]	E [mm]	F [mm]	G [mm]	H [mm]
1160A	3	80	40	22,7	35,6	24,3	25	13,8	43,3
1162A	3	80	40	22,7	35,6	24,3	25	13,8	43,3
1960A	3	80	40	22,7	35,6	24,3	25	12,8	46



Série 1	
Funkce	1160A 1960A 1162A
Oboustranná stupnice	● ● ●
Průběžná stupnice	● ● ●
Inverzní stupnice	● ● ●
Jednootáčkový	● ● ●
Nárazuvzdorný	● ● ●

Volitelné příslušenství

Obj. č.	Popis
21AAB363	Ukazatele mezí (zelené), 2ks, Číselníkové úchylkoměry série 1, páčkové úchylkoměry
136568	Upínací stopka pro úchylkoměry s vřetenem na zadní straně, \varnothing 8mm, délka 81mm
21AAA168	Upínací stopka pro úchylkoměry s vřetenem na zadní straně, \varnothing 8mm, délka 42mm
136567	Upínací stopka pro úchylkoměry s vřetenem na zadní straně, \varnothing 6mm, délka 81mm
21AAA166	Upínací stopka pro úchylkoměry s vřetenem na zadní straně, \varnothing 6mm, délka 42mm

Spotřební materiál

Obj. č.	Popis
21AZA319	Standardní dotek pro úchylkoměry, délka 8,3mm, metrický

Příslušenství a měřicí doteky jsou uvedeny na konci kapitoly číselníkových úchylkoměrů.



S upínací stopkou

Číselníkové úchylkoměry s vřetenem na zadní straně

Série 2

Provedení číselníkových úchylkoměrů s vřetenem na zadní straně a vnějším kroužkem o \varnothing 57 mm.



Série 2		
	2960A	2990A-10
Funkce		
Oboustranná stupnice		
Jednotáčkový		
Nárazuvzdorný		
Ložiska z drahokamu		

Volitelné příslušenství

Obj. č.	Popis
21AZB195	Ukazatele mezi (zelené) 2ks, Číselníkový úchylkoměr série 2/3/4
136568	Upínací stopka pro úchylkoměry s vřetenem na zadní straně, \varnothing 8mm, délka 81mm
21AAA168	Upínací stopka pro úchylkoměry s vřetenem na zadní straně, \varnothing 8mm, délka 42mm
136567	Upínací stopka pro úchylkoměry s vřetenem na zadní straně, \varnothing 6mm, délka 81mm
21AAA166	Upínací stopka pro úchylkoměry s vřetenem na zadní straně, \varnothing 6mm, délka 42mm

Spotřební materiál

Obj. č.	Popis
901312	Kontaktní bod tvaru kuličky, M2,5x0,45, délka 7,3mm, tvrdkov, metrický
21AZA319	Standardní dotek pro úchylkoměry, délka 8,3mm, metrický

Obj. č. 901312: pro obj. č. 2990A-10
21AZA319: pro obj. č. 2960A

2960A: držák jen pro obj. č. 136567 a 21AAA166

Příslušenství a měřicí doteky jsou uvedeny na konci kapitoly čís. úchylkoměrů.



S upínací stopkou (vol. příslušenství)



2960A

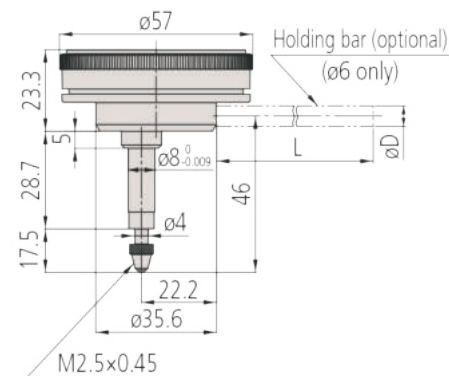


2990A-10

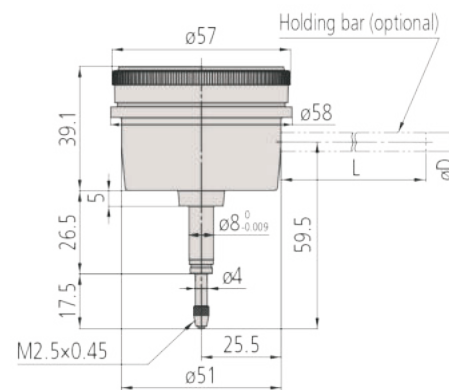
Metrické

Obj. č.	Rozsah měření	Rozsah měření/ot.	Dél. stup. [mm]	Stupnice
2960A	1mm(zdvih vřetene:4mm)	1,27 mm	0,01	50-0-50
2990A-10	0,1mm(zdvih vřetene:4mm)	0,14 mm	0,001	50-0-50

Obj. č.	Měřicí síla [N]	Libovolná 1/10 otáčky [μ m]	MPE rozsah měření [μ m]	Chyba hystereze měření [μ m]	R MPE Opakovatelnost [μ m]	Hmot. [g]
2960A	0,4-1,4	7	15	3,5	3	115
2990A-10	0,4-1,5	2	4	2	1	205



2960A



2990A-10

Měřicí doteky pro úchylkoměry

Kuličkové doteky pro úchylkoměry

Metrické

Obj. č.	Provedení	Materiál	A [mm]	L [mm]
901312		Tvrdokov	M2,5x0,45	7,3
120045		Tvrdokov	M2,5x0,45	8
902119	Voděodolné provedení, série S	Tvrdokov	M2,5x0,45	8,3
21AZA319		Tvrdokov	M2,5x0,45	8,3
21AZA320	Voděodolné provedení, série S	Tvrdokov	M2,5x0,45	12,1
21JAA225		Tvrdokov	M2,5x0,45	14
21JAA224		Tvrdokov	M2,5x0,45	17
120049		Tvrdokov	M2,5x0,45	15
21AZA321	Voděodolné provedení, série S	Tvrdokov	M2,5x0,45	19,3
137391		Tvrdokov	M2,5x0,45	20
21JAA226		Tvrdokov	M2,5x0,45	22
120053		Tvrdokov	M2,5x0,45	25
21AAA252		Tvrdokov	M2,5x0,45	30
901994		Plast	M2,5x0,45	7,3
120047		Rubín	M2,5x0,45	7,3
120051		Rubín	M2,5x0,45	15
137392		Rubín	M2,5x0,45	20
120055		Rubín	M2,5x0,45	25
21AAA253		Rubín	M2,5x0,45	30
120046		Safír	M2,5x0,45	8
120050		Safír	M2,5x0,45	15
120054		Safír	M2,5x0,45	25

Kuličkové doteky pro úchylkoměry

Metrické

Obj. č.	Materiál	A [mm]	D [mm]
21AAA349	Tvrdokov	M2,5x0,45	1
21AAA350	Tvrdokov	M2,5x0,45	1,5
101122	Ocel	M2,5x0,45	1,8
21AAA351	Tvrdokov	M2,5x0,45	2,5
21AAA352	Tvrdokov	M2,5x0,45	4

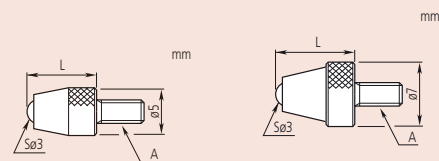
Vypouklé doteky pro úchylkoměry - ocelové

Metrické

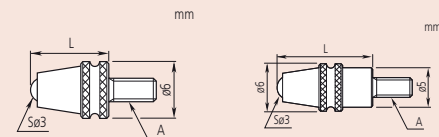
Obj. č.	Materiál	A [mm]	L [mm]
101386	Ocel	M2,5x0,45	5
101118	Ocel	M2,5x0,45	10
137393	Ocel	M2,5x0,45	15
101387	Ocel	M2,5x0,45	20
101388	Ocel	M2,5x0,45	25
21AAA254	Ocel	M2,5x0,45	30



901312



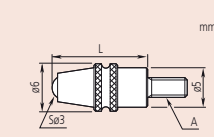
901312



902119



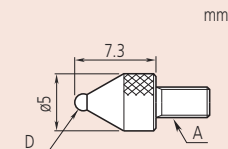
21AZA319



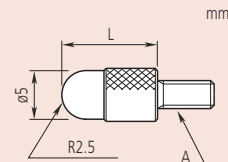
21AZA320



101122



101118

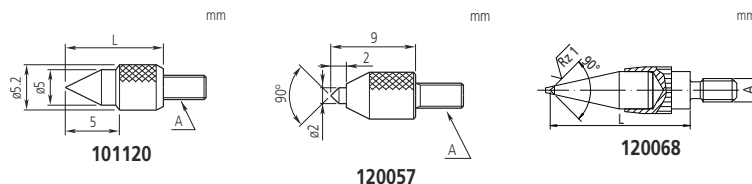


Měřicí doteky pro úchylkoměry

Kuželové doteky

Metrické

Obj. č.	Materiál	Úhel kužele	A [mm]	L [mm]
101385	Ocel	90°	M2,5x0,45	5
101120	Ocel	60°	M2,5x0,45	10
120057	Tvrdokov	90°	M2,5x0,45	9
120068	Tvrdokov	90°	M2,5x0,45	15



Jehlové doteky - ocelové

Metrické

Obj. č.	Materiál	SR [mm]	A [mm]	L [mm]	N [mm]
101121	Ocel	0,4	M2,5x0,45	15	11
137413	Ocel	0,2	M2,5x0,45	17	13
21AAA255	Ocel	0,4	M2,5x0,45	25	21
21AAA256	Ocel	0,4	M2,5x0,45	35	31

Válcové doteky - tvrdokovové

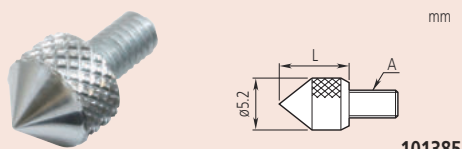
Metrické

Obj. č.	Materiál	Rovinnost [μm]	ø D [mm]	A [mm]	L [mm]
120066	Tvrdokov	3	0,45	M2,5x0,45	3
21AAA329	Tvrdokov		0,45	M2,5x0,45	5
120065	Tvrdokov		1	M2,5x0,45	3
21AAA330	Tvrdokov		1	M2,5x0,45	5
21AAA331	Tvrdokov		1	M2,5x0,45	8
21AAA332	Tvrdokov		1	M2,5x0,45	10
21AAA333	Tvrdokov		1	M2,5x0,45	20
21AAA334	Tvrdokov		1	M2,5x0,45	40
21AAA335	Tvrdokov		1,5	M2,5x0,45	5
21AAA336	Tvrdokov		1,5	M2,5x0,45	10
120064	Tvrdokov		1,5	M2,5x0,45	13
21AAA337	Tvrdokov		1,5	M2,5x0,45	20
21AAA338	Tvrdokov		1,5	M2,5x0,45	40
137257	Tvrdokov		2	M2,5x0,45	8
21AAA257	Tvrdokov		2	M2,5x0,45	18
21AAA258	Tvrdokov		2	M2,5x0,45	28
21AAA339	Tvrdokov		2	M2,5x0,45	40

Kulové doteky

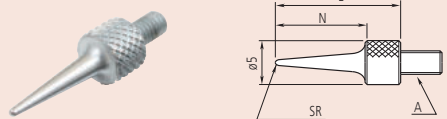
Metrické

Obj. č.	Materiál	ø D [mm]	d [mm]	SR [mm]	A [mm]	L [mm]
111460	Ocel	5,5		5	M2,5x0,45	3
125258	Ocel	7,9		5	M2,5x0,45	5
101119	Ocel	10		7	M2,5x0,45	5
120058	Tvrdokov	5,5		5	M2,5x0,45	5
120059	Tvrdokov	7,5	6,5	7	M2,5x0,45	10
120060	Tvrdokov	10,5	9,5	10	M2,5x0,45	10



101385

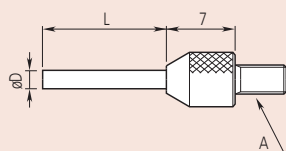
101385



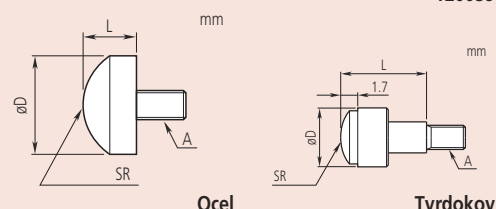
101121



137257



120059



Ocel

Tvrdokov

Měřicí doteky pro úchylkoměry

Ploché doteky - ocelové

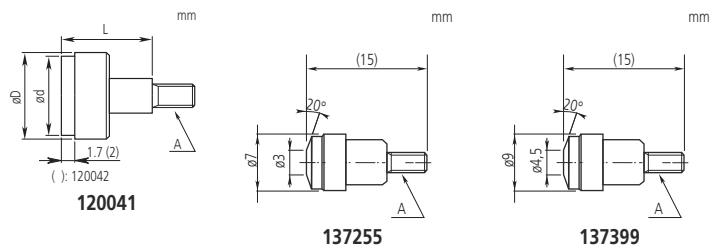
Metrické

Obj. č.	Materiál	Rovinnost [μm]	ø D [mm]	A [mm]	L [mm]																							
131365	Ocel	3	5	M2,5x0,45	8																							
21AAA340	Ocel	3	5	M2,5x0,45	10																							
101117	Ocel	5	M2,5x0,45	10	21AAA341	Ocel	5	15	M2,5x0,45	10	21AAA342	Ocel	5	20	M2,5x0,45	10	21AAA343	Ocel	5	25	M2,5x0,45	10	21AAA344	Ocel	5	30	M2,5x0,45	10
21AAA341	Ocel	5	15	M2,5x0,45	10																							
21AAA342	Ocel	5	20	M2,5x0,45	10																							
21AAA343	Ocel	5	25	M2,5x0,45	10																							
21AAA344	Ocel	5	30	M2,5x0,45	10																							

Ploché doteky - tvrdokové

Metrické

Obj. č.	Materiál	Rovinnost [μm]	ø D [mm]	A [mm]	L [mm]
120056	Tvrdokov	3	5	M2,5x0,45	8
120041	Tvrdokov	3	5,2	M2,5x0,45	5
120042	Tvrdokov	3	7	M2,5x0,45	10
120043	Tvrdokov	3	10,5	M2,5x0,45	10
21AAA345	Tvrdokov	5	17	M2,5x0,45	10
21AAA346	Tvrdokov	5	22	M2,5x0,45	10
21AAA347	Tvrdokov	5	27	M2,5x0,45	10
21AAA348	Tvrdokov	5	32	M2,5x0,45	10
137255	Tvrdokov	3	7	M2,5x0,45	10
137399	Tvrdokov	3	9	M2,5x0,45	10



Nožové typy doteků - tvrdokové

Metrické

Obj. č.	Materiál	SR [mm]	A [mm]
120067	Tvrdokov	0,2	M2,5x0,45

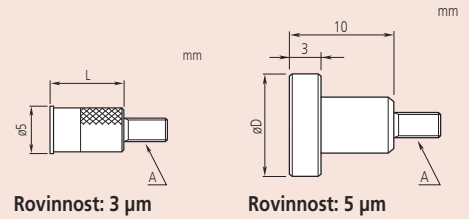
Doteky ve tvaru čepele - tvrdokové

Metrické

Obj. č.	Materiál	A [mm]	D [mm]	T [mm]
120061	Tvrdokov	M2,5x0,45	2	0,4
120062	Tvrdokov	M2,5x0,45	2	0,6
120063	Tvrdokov	M2,5x0,45	4	1



131365

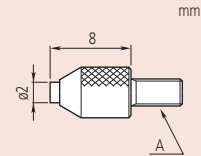


Rovinnost: 3 μm

Rovinnost: 5 μm



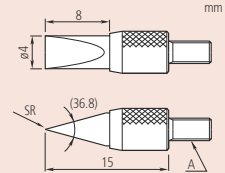
120056



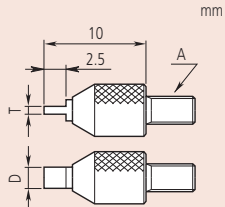
120056



120067



120062

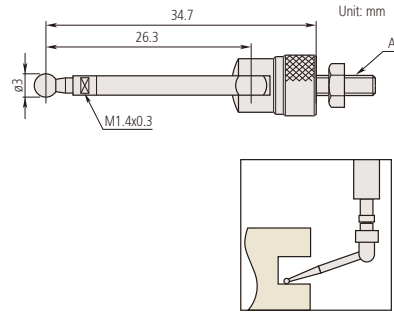


Měřicí doteky pro úchylkoměry

Páčkové doteky - ocelové



900391



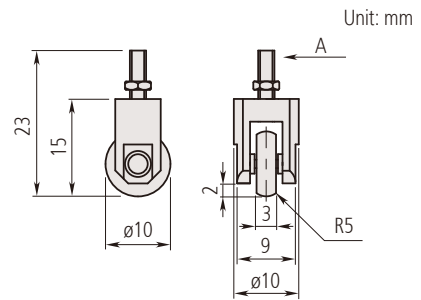
Metrické

Obj. č.	Materiál	A [mm]
900391	Ocel	M2,5x0,45

Rolovací doteky - ocelové



901954



Metrické

Obj. č.	Materiál	A [mm]
901954	Ocel	M2,5x0,45

Standardní příslušenství

Obj. č.	Popis
131365	Ploché kontaktní prvek, 5mm, ocel, metrický
101117	Ploché kontaktní prvek, 10mm, ocel, metrický
101121	Jehlový kontaktní prvek, R=0,4mm, ocel, metrický
101119	Kulový kontaktní prvek, R=7mm, ocel, metrický
101118	Vypouklý kontaktní prvek, R=2,5mm, délka 10mm, ocel, metrický
101387	Vypouklý kontaktní prvek, R=2,5mm, délka 20mm, ocel, metrický

Sada vyměnitelných měřících doteků



Metrické

Obj. č.	Materiál	Popis	A [mm]
7822	Ocel	Sada obsahuje 6 vyměnitelných měřících doteků (M2,5x0,45): 131365, 101117, 101121, 101119, 101118, 101387	M2,5x0,45

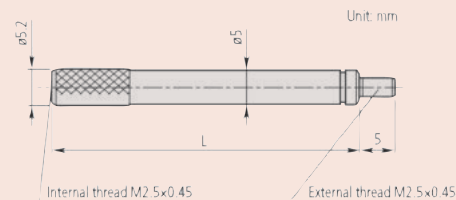
Výměnné nástavce pro úchylkoměry

Prodlužovací nástavce

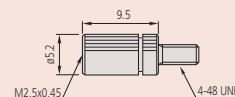


Metrické

Obj. č.	Materiál	A [mm]	L [mm]
303611	Ocel	M2,5x0,45	10
21AAA259A	Ocel	M2,5x0,45	15
303612	Ocel	M2,5x0,45	20
21AAA259B	Ocel	M2,5x0,45	25
303613	Ocel	M2,5x0,45	30
21AAA259C	Ocel	M2,5x0,45	35
21AAA259D	Ocel	M2,5x0,45	40
21AAA259E	Ocel	M2,5x0,45	45
21AAA259F	Ocel	M2,5x0,45	50
21AAA259G	Ocel	M2,5x0,45	55
304146	Ocel	M2,5x0,45	60
21AAA259H	Ocel	M2,5x0,45	65
21AAA259J	Ocel	M2,5x0,45	70
21AAA259L	Ocel	M2,5x0,45	75
21AAA259M	Ocel	M2,5x0,45	80
304147	Ocel	M2,5x0,45	90
303614	Ocel	M2,5x0,45	100
21AAA011	Ocel		
21AAA012	Ocel		

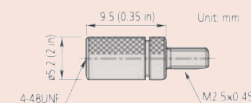


A = M 2,5 x 0,45 mm (metrický)



21AAA011

Adaptér pro úchylkoměry AGD/ANSI (palcové) závit EN ISO M2,5x0,45



21AAA012

Adaptér pro úchylkoměry EN ISO (metrické) závit 4-48 UNF

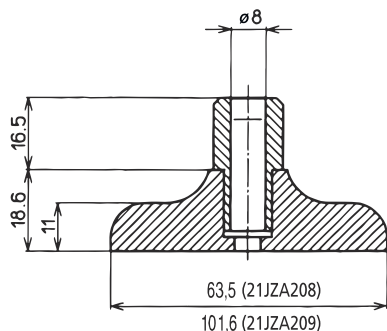
Můstky pro úchylkoměry

Můstky



21JZA209

Obj. č.	Můstek (Š x T)	Popis
21JZA208	63,5 x 16 mm	Dodáváno bez upínacích šroubů pro stůl/úchylkoměr
21JZA209	101,6 x 16 mm	Dodáváno bez upínacích šroubů pro stůl/úchylkoměr



Tloušťka: 16 mm

Volitelné příslušenství

Obj. č.	Popis
21JAA269	Šroub

Vyměnitelná zadní víčka pro úchylkoměry



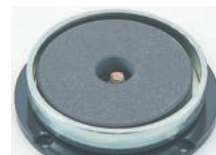
Ploché zadní víčko



Ploché zadní víčko



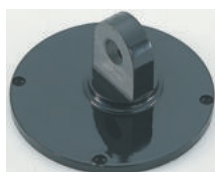
S očkem ve středu víčka



S magnetem



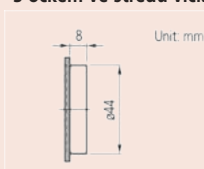
S očkem ve středu víčka



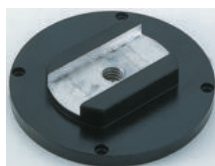
Se stranově přesazeným očkem



Se závitovým pouzdrem



S magnetem



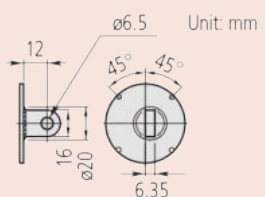
S nastavitelným zadním víčkem



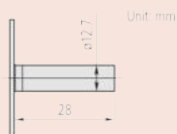
S čepem



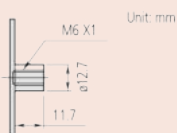
S nastavitelným upínáním



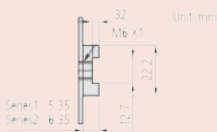
Se stranově přesazeným očkem



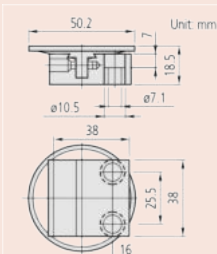
S čepem



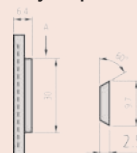
Se závitovým pouzdrem



S nastavitelným upínáním



S nastavitelným upínáním

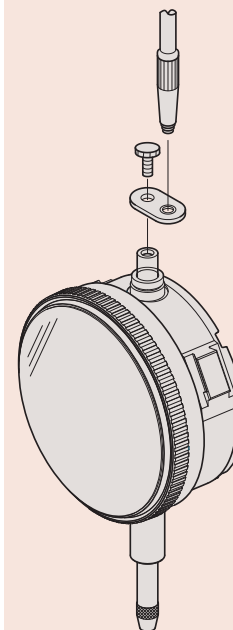
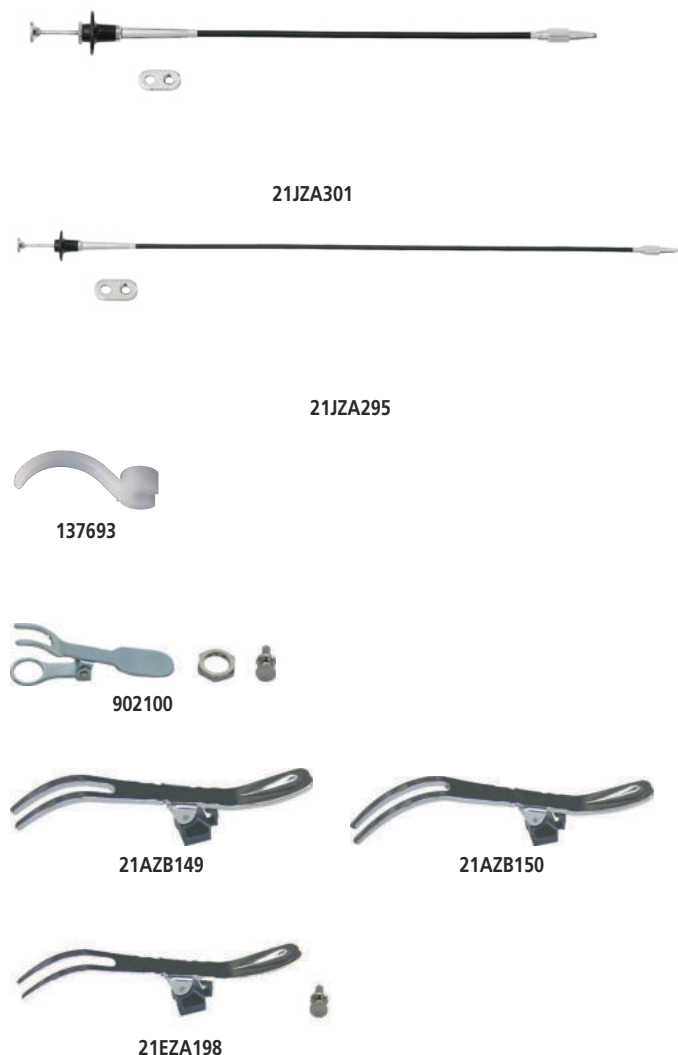


S rybinovým vedením

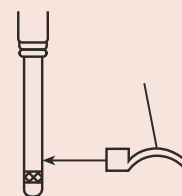
Obj. č.	Pro série	Rozměry [mm]	Popis
191559	1911AB-10, 1913AB-10, 1921AB-10, 1923AB-10, 1925AB-10	a = 1 mm	Ploché zadní víčko
101211	1	a = 2,2 mm	Ploché zadní víčko
136872	1 voděodolné	a = 1,5 mm	Ploché zadní víčko
137906	1003A, 1003T	a = 1 mm	Ploché zadní víčko
101039	2/ ID-C/ ID-S/ ID-SS	a = 2,5 mm	Ploché zadní víčko
21AZB231	2 (voděodolné prov. S a A)	a = 2,5 mm	Ploché zadní víčko
100836	3/ 4	a = 3 mm	Ploché zadní víčko
190561	1911T-10, 1911A-10, 1913T-10, 1913A-10	a = 5 mm	Zadní víčko s očkem ve středu víčka
101210	1	a = 5 mm	Zadní víčko s očkem ve středu víčka
137905	1003A, 1003T	a = 5 mm	Zadní víčko s očkem ve středu víčka
101040	2/ ID-C/ ID-F/ ID-H/ ID-S/ ID-SS	a = 5 mm	Zadní víčko s očkem ve středu víčka
21AZB230	2 (voděodolné prov. S a A)	a = 5 mm	Zadní víčko s očkem ve středu víčka
100691	3/ 4	a = 5 mm	Zadní víčko s očkem ve středu víčka
900928	2/ ID-C/ ID-F/ ID-H/ ID-S/ ID-SS		Zadní víčko s magnetem
900929	3/ 4		Zadní víčko s magnetem
101167	2/ ID-C/ ID-F/ ID-H/ ID-S/ ID-SS		Zadní víčko se stranově přesazeným očkem
100837	3/ 4		Zadní víčko se stranově přesazeným očkem
193172	1		Zadní víčko s čepem
101169	2/ ID-C/ ID-F/ ID-H/ ID-S/ ID-SS		Zadní víčko s čepem
100839	3/ 4		Zadní víčko s čepem
193173	1	M 6 x 1	Zadní víčko se závitovým pouzdrem
136023	2/ ID-C/ ID-F/ ID-H/ ID-S/ ID-SS	M 6 x 1	Zadní víčko se závitovým pouzdrem
136024	3/ 4	M 6 x 1	Zadní víčko se závitovým pouzdrem
136025	1	M 6 x 1	Zadní víčko s nastavitelným upínáním
136026	2/ ID-C/ ID-F/ ID-H/ ID-S/ ID-SS	M 6 x 1	Zadní víčko s nastavitelným upínáním
136027	3/ 4	M 6 x 1	Zadní víčko s nastavitelným upínáním
129902	2/ ID-C/ ID-F/ ID-H/ ID-S/ ID-SS		Zadní víčko s ozubenou tyčí
901963	2/ ID-C/ ID-F/ ID-H/ ID-S/ ID-SS		Zadní víčko s nastavitelným upínáním
21EZA145	ID-N, ID-B	5 mm	Zadní víčko s očkem ve středu víčka

Zdvihací páčky vřetene a drátové spouště pro úchylkoměry

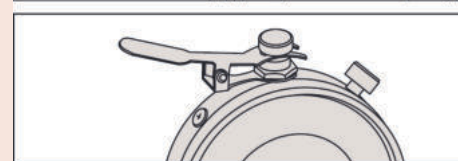
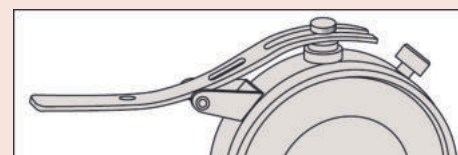
- Zdvihací páčky se připevňují na horní konec vřetene pro zlepšení účinnosti kontroly při použití číselníkového úchylkoměru upevněného na stojánku.



Použití 21JZA301



Aplikace 137693



Zdvihací páčka pro zvedání vřetene

Obj. č.	Popis
21JZA301	Kabel pro zvedání vřetena s funkcí automatického zastavení, délka 300 mm pro všechny digitální ukazatele kromě ID-N a ID-B, kromě všech úchylkoměrů s rozsahem >10 mm (1/2"), kromě 2048A(B)-10, 2046A(B)-80, 1911A(B)-10, 1913(B)-10, 1921A(B)-10, 1923A(B)-10, 1925A(B)-10, kromě zadního pístového číselníku a vodotěsného číselníku 2971AB, 2972AB, 2973AB, 2976AB, 2977AB, 2978AB
21JZA295	Kabel pro zvedání vřetena bez funkce auto-stop, délka 500 mm pro všechny digitální úchylkoměry, kromě ID-N a ID-B, kromě všech úchylkoměrů s rozsahem >10 mm (1/2") kromě 2048A(B)-10, 2046A(B)-80, 1911A(B)-10, 1913(B)-10, 1921A(B)-10, 1923A(B)-10, 1925A(B)-10, kromě zadního pístového číselníku a vodotěsného číselníku, kromě 2971AB, 2972AB, 2973AB, 2976AB, 2977AB, 2978AB
137693	Zdvihací páčka vřetene Použitelné pro průměr vřetene 4,8 mm
902100	Zdvihací páčka vřetene Série 1, typ A a S
21AZB149	Zdvihací páčka vřetene Série 2, 3 a 4, typ S (s rozsahem měř. do 10mm/0,4")
21AZB150	Zdvihací páčka vřetene Série 2 a 3, typ A a S (s rozsahem měř. od 10mm/0,4" do 20mm/0,8")
21EZA198	Zdvihací páčka vřetene Úchylkoměry ID-C (s roz. měř. až 12 mm), ID-S, ID-SS Série 2, 3 a 4, typ A (s rozsahem měř. do 10mm/0,5")

Další příslušenství číselníkových úchylkoměrů

Toto příslušenství nelze použít 1003A(B), 1911A(B)-10, 1913A(B)-10, 1921A(B)-10, 1923A(B)-10, 1925A(B)-10, 2971AB, 2972AB, 2973AB, 2976AB, 2977AB, 2978AB

Barevně odlišené krycí čepičky

- Barevně odlišené krycí čepičky vřeten úchylkoměrů jsou dostupné v 9 barvách a použitelné pro úchylkoměry s rozsahem měření menším než 10 mm.



Obj. č.	Barva	Popis
193051	Černá	Standardní provedení
193051B	Modrá	Standardní provedení
193051D	Oranžová	Standardní provedení
193051G	Zelená	Standardní provedení
193051P	Růžová	Standardní provedení
193051R	Červená	Standardní provedení
193051S	Tmavě modrá	Standardní provedení
193051W	Bílá	Standardní provedení
193051Y	Žlutá	Standardní provedení
193595	Černá	Pro voděodolný typ
193595B	Modrá	Pro voděodolný typ
193595D	Oranžová	Pro voděodolný typ
193595G	Zelená	Pro voděodolný typ
193595P	Růžová	Pro voděodolný typ
193595R	Červená	Pro voděodolný typ
193595S	Tmavě modrá	Pro voděodolný typ
193595W	Bílá	Pro voděodolný typ
193595Y	Žlutá	Pro voděodolný typ

Další příslušenství číselníkových úchylkoměrů

Značky pro mezní hodnoty

- Značky tolerancí.
- Určeno pro číselníkové úchylkoměry série 2, \varnothing 55,6 mm nebo 57 mm.
- Balení po 10 kusech.



136420



136421



136422

Obj. č.	Pro sérii	Barva
136420	Číselníkové úchylkoměry série 2, s vnějším kroužkem o průměru 55,6 nebo 57 mm	Červená
136421	Číselníkové úchylkoměry série 2, s vnějším kroužkem o průměru 55,6 nebo 57 mm	Zelená
136422	Číselníkové úchylkoměry série 2, s vnějším kroužkem o průměru 55,6 nebo 57 mm	Žlutá

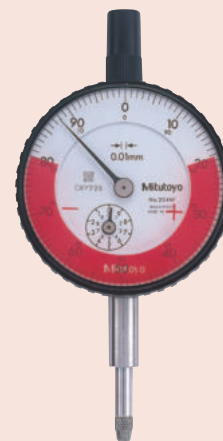
Sada nářadí

- Sada nářadí na opravy číselníkových úchylkoměrů.



7823EU

Obj. č.	Poznámka
7823EU	Sada obsahuje různé nástroje



Standardní příslušenství

Obj. č.	Popis
129730	Pevný dotek (prizmatický)/7823
129732	Odstraňovač závlačky/7823
129733	Děrovací přípravek/7823
129734	Výstružník/7823
129735	Pastorek pevného doteku/7823
129736	Výstružník \varnothing 1/7823
21JAA273	Výstružník \varnothing 0,5/7823
126628	Kleště pro vytahování kolíku ručičky/7823
901179	Štipací kleště/7823
129731	Pevný dotek, přestavení vřetene/7823
901178	Kladívko/7823
901177	Kartáček/7823
901176	Štětce/7823
901174	Křížový a plochý šroubovák
901175	Držák výstružníku/7823
129729	Pinzeta/7823
901173	Křížový šroubovák
126630	Kleště pro vytahování kolíku ručičky \varnothing 0,8mm/7823
126630B	Kolík \varnothing 0,5 mm/7823
126630C	Kleště pro vytahování kolíku ručičky \varnothing 1,6mm/7823
100699	Matička/7823
193702	Výstružník \varnothing 0,6/7823
21JAA314	Štětce/7823

Číselníkové páčkové úchylkoměry

Přehled páčkových úchylkoměrů



Volba pozice číselníku

Naše produktová řada nabízí čtyři modely, z nichž každý má jinak orientovaný číselník na rámu (těle), což umožňuje tu nejlepší čitelnost v každé situaci.

- Horizontální provedení: standardní model - s číselníkem na vrchu rámu
- Vertikální provedení: číselník je umístěn na konci rámu
- Horizontální (číselník nakloněný o 20°) provedení: číselník na vrchu rámu, nakloněný dozadu o 20°
- Paralelní provedení: číselník na boční straně rámu



Délka doteku je napsaná na ciferníku

Délka použitého doteku ovlivňuje měřítko stupnice úchylkoměru.

Průslušná délka je vyznačena na ciferníku, aby si zákazník mohl objednat správný, resp. náhradní dotek.



Stopka ø 8 mm pro upnutí do rybinové drážky jako standardní příslušenství

Jako standardní příslušenství se pro metrické modely dodává stopka o ø 8mm (21CAB104), kterou lze připojit k rybinové drážce. Jiné velikosti stopek pro upnutí k rybinové drážce jsou k dispozici jako volitelné příslušenství: ø4mm: 21CAB106 ø6mm: 21CAB103



Nastavitelné ukazatelé mezí (tolerancí)

Ukazatelé mezí (vol. příslušenství) lze připojit k vnějšímu kroužku rámu ciferníku úchylkoměru, což umožňuje snadnou identifikaci horní a dolní meze tolerance.



Vylepšené ložiskové vedení doteku

Konvenční způsob upevnění ložiskového šroubu natáčející ho se dotek v rámu je náchylný k tomu, že při delším používání dochází k uvolnění doteku.

Nyní je ve všech modelech použita jedinečná konstrukce zapouzdření pro uložení tohoto šroubu, což eliminuje tuto nevýhodu.

Páčkové úchylkoměry vodorovného provedení - 0,01 mm

Série 513

Číselníkové úchylkoměry (páčkové provedení), které nabízí následující výhody:

- Extrémně zvýšená odolnost, citlivost a viditelnost.
- Neoslňující čistá krystalová plocha umožňuje snadné čtení dělení stupnice.
- O-kroužek těsnění na vnějším prstenci poskytuje snadné otáčení a zaručuje vysokou odolnost vůči prachu a vodě pronikající do číselníku.
- Délka doteku je vyznačena na ciferníku.
- Vícevrstvý krystalický povlak chrání povrch před poškrábáním.



513-466-10E



513-424-10E



513-414-10E



513-464-10E



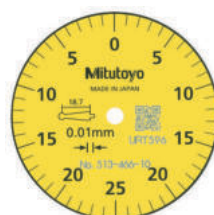
513-404-10E



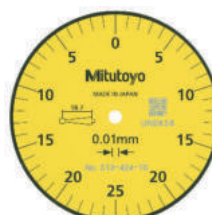
513-415-10E



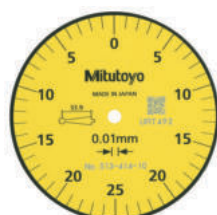
513-426-10E



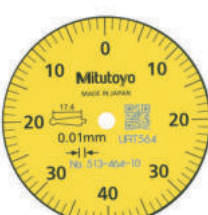
513-466-10E



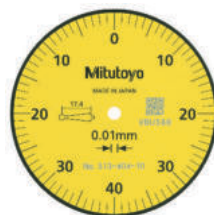
513-424-10E



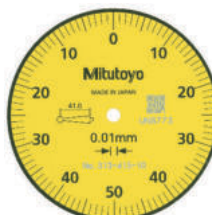
513-414-10E



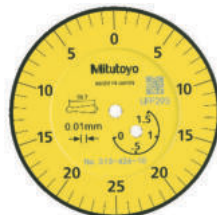
513-464-10E



513-404-10E



513-415-10E



513-426-10E

Technické parametry

Měřicí dotek

Závít M 1,7 x 0,35 mm

Volitelné příslušenství je uvedeno na konci kapitoly páčkových úchylkoměrů.

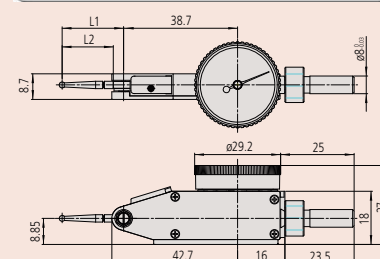
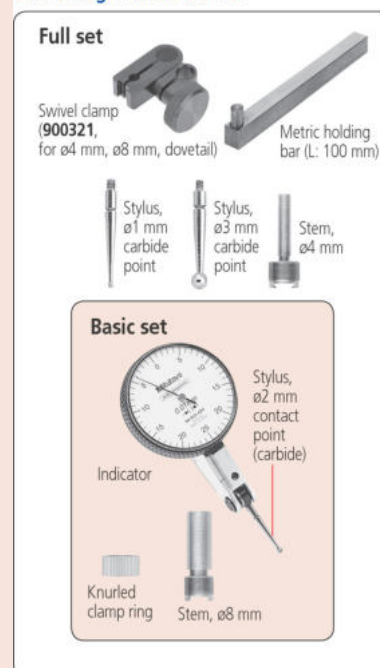
Standardní příslušenství

Obj. č.	Popis
900321	Svorka na upínání, pro Ø4/8mm, s rybnovým vedením
900209	Držák pro svorku na upínání, 9x9mm, délka 100mm

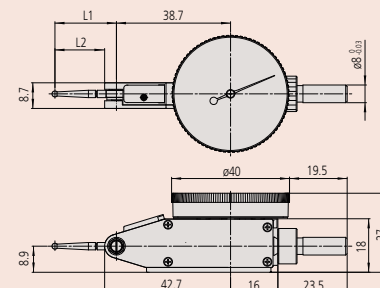
Volitelné příslušenství

Obj. č.	Popis
21AAB363	Ukazatele mezi (zelené), 2ks, Číselníkové úchylkoměry série 1, páčkové úchylkoměry

Set Configuration: Metric



513-466-10E, 513-464-10E



513-404-10E, 513-404-10T, 513-414-10E, 513-414-10T, 513-415-10E, 513-415-10T, 513-424-10E, 513-424-10T, 513-426-10E, 513-474-10E, 513-477-10E, 513-478-10E

Páčkové úchylkoměry vodorovného provedení - 0,01 mm

Metrické

Základní sada

Obj. č.	Rozsah měření	Děl. stup. [mm]	Stupnice	MPE všech 10 otáček stupnice [μm]	Libovolná 1/2 otáčky [μm]	Libovolná 1 otáčka [μm]	MPE rozsah měření [μm]	Chyba hystereze měření [μm]	R MPE Opakovatelnost [μm]
513-466-10E	0,5 mm	0,01	0-25-0	5			5	3	3
513-424-10E	0,5 mm	0,01	0-25-0	5			5	3	3
513-414-10E	0,5 mm	0,01	0-25-0	5			10	4	3
513-464-10E	0,8 mm	0,01	0-40-0	5	6		8	3	3
513-404-10E	0,8 mm	0,01	0-40-0	5	6		8	3	3
513-415-10E	1 mm	0,01	0-50-0	5	8		1	4	3
513-426-10E	1,5 mm	0,01	0-25-0	5		10	16	4	3

Obj. č.	Dotek ø 2 mm, tvrdokov, obj.č.	Hmot. [g]	ø D [mm]	L1 [mm]	L2 [mm]
513-466-10E	137557	41	29,2	22,2	18,7
513-424-10E	137557	45	40	22,2	18,7
513-414-10E	131324	45	40	37,4	33,9
513-464-10E	103006	41	29,2	20,9	17,4
513-404-10E	103006	45	40	20,9	17,4
513-415-10E	136013	45	40	44,5	41
513-426-10E	137557	45	40	22,2	18,7

Metrické

Základní sada - rubínový dotek

Obj. č.	Rozsah měření	Děl. stup. [mm]	Stupnice	MPE všech 10 otáček stupnice [μm]	Libovolná 1/2 otáčky [μm]	MPE rozsah měření [μm]	Chyba hystereze měření [μm]	R MPE Opakovatelnost [μm]	Rubínový dotek ø2 mm, obj. č.
513-478-10E	0,5 mm	0,01	0-25-0	5		5	3	3	21CZA210
513-474-10E	0,8 mm	0,01	0-40-0	5	6	8	3	3	21CZA201
513-477-10E	1 mm	0,01	0-50-0	5	8	10	4	3	21CZA212

Obj. č.	Hmot. [g]	ø D [mm]	L1 [mm]	L2 [mm]
513-478-10E	45	40	22,2	18,7
513-474-10E	45	40	20,9	17,4
513-477-10E	45	40	44,5	41

Metrické

Úplná sada

Obj. č.	Rozsah měření	Děl. stup. [mm]	Stupnice	MPE všech 10 otáček stupnice [μm]	Libovolná 1/2 otáčky [μm]	MPE rozsah měření [μm]	Chyba hystereze měření [μm]	R MPE Opakovatelnost [μm]	Dotek ø 2 mm, tvrdokov, obj.č.
513-424-10T	0,5 mm	0,01	0-25-0	5		5	3	3	137557
513-414-10T	0,5 mm	0,01	0-25-0	5		10	4	3	131324
513-404-10T	0,8 mm	0,01	0-40-0	5	6	8	3	3	103006
513-415-10T	1 mm	0,01	0-50-0	5	8	8	4	3	136013

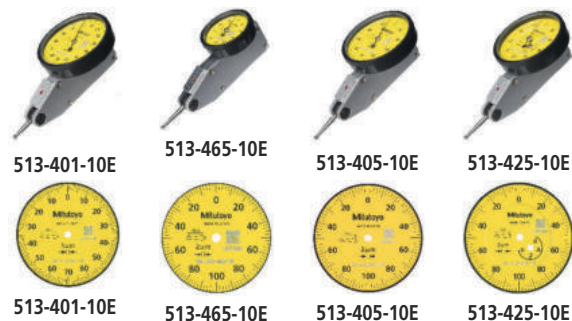
Obj. č.	Hmot. [g]	ø D [mm]	L1 [mm]	L2 [mm]
513-424-10T	45	40	22,2	18,7
513-414-10T	45	40	37,4	33,9
513-404-10T	45	40	20,9	17,4
513-415-10T	45	40	44,5	41

Páčkové úchylkoměry-Vodorovné - 0,001/0,002 mm

Série 513

Číselníkové úchylkoměry (páčkové provedení), které nabízí následující výhody:

- Extrémně zvýšená odolnost, citlivost a viditelnost.
- Neoslňující čistá krystalová plocha umožňuje snadné čtení dělení stupnice.
- O-kroužek těsnění na vnějším prstenci poskytuje snadné otáčení a zaručuje vysokou odolnost vůči prachu a vodě pronikající do číselníku.
- Délka doteku je uvedena na ciferníku.



Metrické

Základní sada

Obj. č.	Rozsah měření	Dél. stup. [mm]	MPE všech 10 otáček stupnice [μm]	Libovolná 1/2 otáčky [μm]	Libovolná 1 otáčka [μm]	MPE rozsah měření [μm]	Chyba hystereze měření [μm]	R MPE Opakovatelnost [μm]	Dotek ø 2 mm, tvrdkov, obj.č.
513-401-10E	0,14 mm	0,001	2	3		3	2	1	103010
513-405-10E	0,2 mm	0,002	2	3		3	2	1	103011
513-465-10E	0,2 mm	0,002	2	3		3	2	1	103011
513-425-10E	0,6 mm	0,002	2	3	5	7	4	1	103011

Obj. č.	Hmot. [g]	ø D [mm]	L1 [mm]	L2 [mm]
513-401-10E	45	40	14,7	11,2
513-405-10E	45	40	18,7	15,2
513-465-10E	41	29,2	18,7	15,2
513-425-10E	45	40	18,7	15,2

Metrické

Základní sada - rubínový dotek

Obj. č.	Rozsah měření	Dél. stup. [mm]	MPE všech 10 otáček stupnice [μm]	Libovolná 1/2 otáčky [μm]	MPE rozsah měření [μm]	Chyba hystereze měření [μm]	R MPE Opakovatelnost [μm]	Rubínový dotek ø2 mm, obj. č.	Hmot. [g]
513-471-10E	0,14 mm	0,001	2	3	3	2	1	21CZA209	45
513-475-10E	0,2 mm	0,002	2	3	3	2	1	21CZB068	45

Obj. č.	ø D [mm]	L1 [mm]	L2 [mm]
513-471-10E	40	14,7	11,2
513-475-10E	40	18,7	15,2

Metrické

Úplná sada

Obj. č.	Rozsah měření	Dél. stup. [mm]	MPE všech 10 otáček stupnice [μm]	Libovolná 1/2 otáčky [μm]	MPE rozsah měření [μm]	Chyba hystereze měření [μm]	R MPE Opakovatelnost [μm]	Dotek ø 2 mm, tvrdkov, obj.č.	Hmot. [g]
513-405-10T	0,2 mm	0,002	2	3	3	2	1	103011	45

Obj. č.	ø D [mm]	L1 [mm]	L2 [mm]
513-405-10T	40	18,7	15,2

Technické parametry

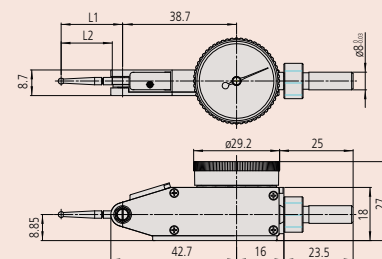
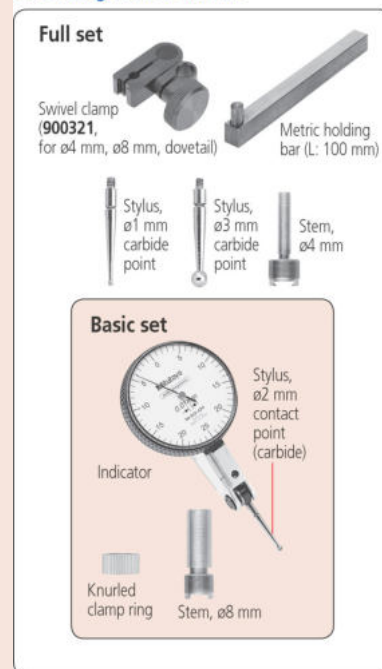
Měřicí dotek Závit M 1,7 x 0,35 mm

Volitelné příslušenství je uvedeno na konci kapitoly páčkových úchylkoměrů.

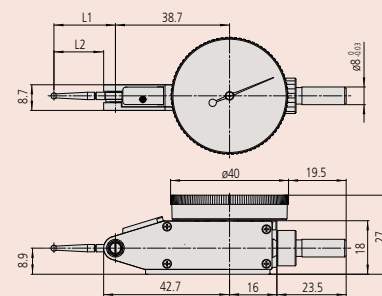
Volitelné příslušenství

Obj. č.	Popis
21AAB363	Ukazatele mezí (zelené), 2ks, Číselníkové úchylkoměry série 1, páčkové úchylkoměry

Set Configuration: Metric



513-465-10E



513-401-10E, 513-405-10E, 513-425-10E, 513-475-10E

Páčkové úchylkoměry a magnetické stojánky

Série 513

Číselníkové úchylkoměry (páčkové provedení) včetně mini-magnetického stojánku, které nabízí následující výhody:

- Obsahují různé příslušenství včetně mini-magnetického stojánku, upínací svorky a stopky s rýhovanou upínací maticí.
- Vyznačují se snadným a jednoduchým použitím.



513-908-10E
Páčkový úchylkoměr

Obousměrné provedení pro automatické snímání v obou směrech měření.
Diamantová ložiska a přesná ozubená kola a pastorky pro hladké a přesné pohyby a rychlou odezvu.

Stojánek

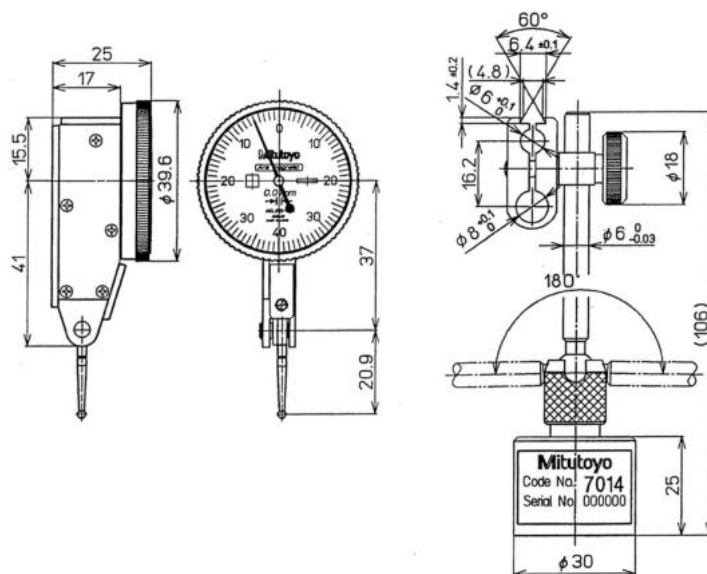
Magnetická síla: 150 N
Hmotnost: 180 g



513-908-10E

Metrické

Obj. č.	Obsažené modely	Děl. stup. [mm]	MPE všech 10 otáček stupnice [μm]	Libovolná 1/2 otáčky [μm]	MPE rozsah měření [μm]	Chyba hysterese měření [μm]	R MPE Opakovatelnost [μm]	Hmot. [g]
513-908-10E	513-404-10E: Páčkový úchylkoměr 7014-10: Mini-magnetický stojánek 902804: Stopka s rýhovanou upínací maticí	0,01	5	6	8	3	3	222



Páčkové úchylkoměry vodorovného provedení (otčný číselník pod úhlem 20°)

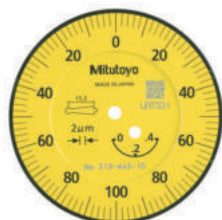
Série 513

Číselníkové úchylkoměry (páčkové provedení), které nabízí následující výhody:

- Extrémně zvýšená odolnost, citlivost a viditelnost.
- Neoslňující čistá krystalová plocha umožňuje snadné čtení dělení stupnice.
- O-kroužek těsnění na vnějším prstenci poskytuje snadné otáčení a zaručuje vysokou odolnost vůči prachu a vodě pronikající do číselníku.
- Délka doteku je vyznačena na ciferníku.
- Vícevrstvý krystalický povlak chrání povrch před poškrábáním.



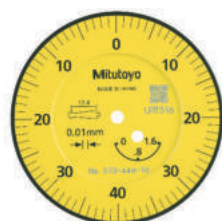
513-445-10E



513-445-10E



513-444-10E



513-444-10E

Metrické

Základní sada

Obj. č.	Rozsah měření	Dél. stup. [mm]	MPE všech 10 otáček stupnice [μm]	Libovolná 1/2 otáčky [μm]	Libovolná 1 otáčka [μm]	MPE rozsah měření [μm]	Chyba hystereze měření [μm]	R MPE Opakovatelnost [μm]	Dotek ø 2 mm, tvrdkov, obj.č.
513-445-10E	0,4 mm	0,002	2	3	5	6	4	1	103011
513-444-10E	1,6 mm	0,01	5	8	10	16	4	3	103006

Obj. č.	Hmot. [g]	ø D [mm]	L1 [mm]	L2 [mm]
513-445-10E	48	40	18,7	15,2
513-444-10E	48	40	20,9	17,4

Metrické

Úplná sada

Obj. č.	Rozsah měření	Dél. stup. [mm]	MPE všech 10 otáček stupnice [μm]	Libovolná 1/2 otáčky [μm]	Libovolná 1 otáčka [μm]	MPE rozsah měření [μm]	Chyba hystereze měření [μm]	R MPE Opakovatelnost [μm]	Dotek ø 2 mm, tvrdkov, obj.č.
513-445-10T	0,4 mm	0,002	2	3	5	6	4	1	103011
513-444-10T	1,6 mm	0,01	5	8	10	16	4	3	103006

Obj. č.	Hmot. [g]	ø D [mm]	L1 [mm]	L2 [mm]
513-445-10T	48	40	18,7	15,2
513-444-10T	48	40	20,9	17,4

Technické parametry

Měřicí dotek

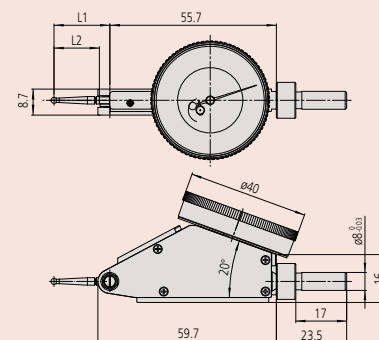
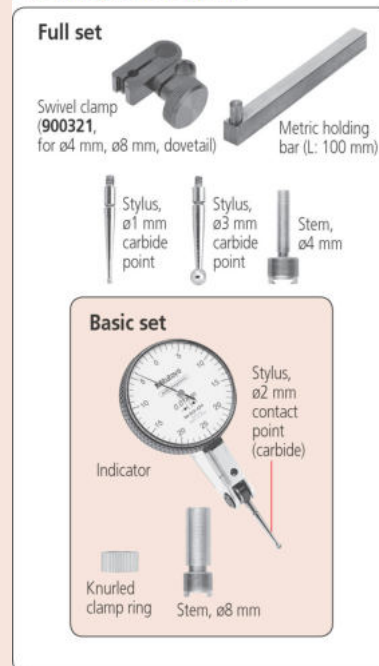
Závit M 1,7 x 0,35 mm

Volitelné příslušenství je uvedeno na konci kapitoly páčkových úchylkoměrů.

Volitelné příslušenství

Obj. č.	Popis
21AAB363	Ukazatele mezi (zelené), 2ks, Číselníkové úchylkoměry série 1, páčkové úchylkoměry

Set Configuration: Metric



Páčkové úchylkoměry svislého provedení

Technické parametry

Měřicí dotek

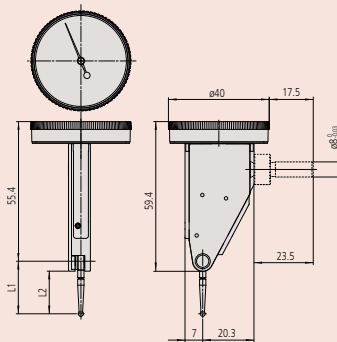
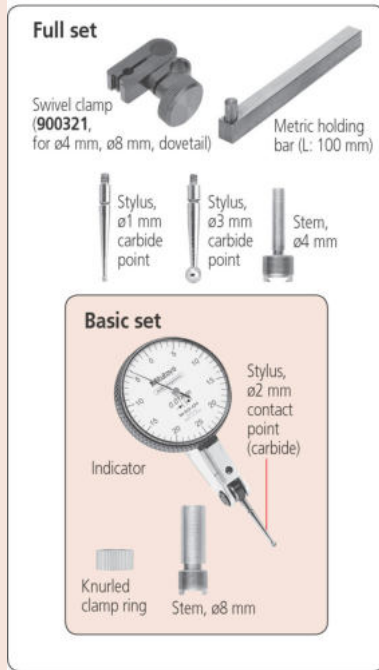
Závít M 1,7 x 0,35 mm

Volitelné příslušenství je uvedeno na konci kapitoly páčkových úchylkoměrů.

Volitelné příslušenství

Obj. č.	Popis
21AAB363	Ukazatele mezi (zelené), 2ks, Číselníkové úchylkoměry série 1, páčkové úchylkoměry

Set Configuration: Metric



Série 513

Číselníkové úchylkoměry (páčkové provedení), které nabízí následující výhody:

- Extrémně zvýšená odolnost, citlivost a viditelnost.
- Neoslňující čistá krystalová plocha umožňuje snadné čtení dělení stupnice.
- O-kroužek těsnění na vnějším prstenci poskytuje snadné otáčení a zaručuje vysokou odolnost vůči prachu a vodě pronikající do číselníku.
- Délka doteku je vyznačena na ciferníku.
- Vícevrstvý krystalický povlak chrání povrch před poškrábáním.



Metrické

Základní sada

Obj. č.	Rozsah měření	Děl. stup. [mm]	MPE všech 10 otáček stupnice [µm]	Libovolná 1/2 otáčky [µm]	MPE rozsah měření [µm]	Chyba hystereze měření [µm]	R MPE Opakovatelnost [µm]	Dotek ø 2 mm, tvrdkov, obj.č.	Hmot. [g]
513-455-10E	0,2 mm	0,002	2	3	3	2	1	103011	46
513-456-10E	0,5 mm	0,01	5	6	5	3	3	137557	46
513-454-10E	0,8 mm	0,01	5	6	8	3	3	103006	46

Obj. č.	ø D [mm]	L1 [mm]	L2 [mm]
513-455-10E	40	18,7	15,2
513-456-10E	40	22,2	18,7
513-454-10E	40	20,9	17,4

Metrické

Úplná sada

Obj. č.	Rozsah měření	Děl. stup. [mm]	MPE všech 10 otáček stupnice [µm]	Libovolná 1/2 otáčky [µm]	MPE rozsah měření [µm]	Chyba hystereze měření [µm]	R MPE Opakovatelnost [µm]	Dotek ø 2 mm, tvrdkov, obj.č.	Hmot. [g]
513-455-10T	0,2 mm	0,002	2	3	3	2	1	103011	46
513-454-10T	0,8	0,01	5	6	8	3	3	103006	46

Obj. č.	ø D [mm]	L1 [mm]	L2 [mm]
513-455-10T	40	18,7	15,2
513-454-10T	40	20,9	17,4

Páčkové úchylkoměry rovnoběžného provedení

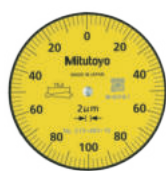
Série 513

Číselníkový úchylkoměr (páčkového provedení), nabízí následující výhody:

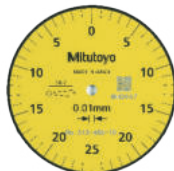
- Extrémně zvýšená odolnost, citlivost a viditelnost.
- Neoslňující čistá krystalová plocha umožňuje snadné čtení dělení stupnice.
- O-kroužek těsnění na vnějším prstenci poskytuje snadné otáčení a zaručuje vysokou odolnost vůči prachu a vodě pronikající do číselníku.
- Délka doteku je vyznačena na ciferníku.
- Vícevrstvý krystalický povlak chrání povrch před poškrábáním.



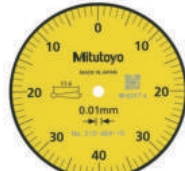
513-484-10E



513-485-10E



513-486-10E



513-484-10E

Metrické Základní sada

Obj. č.	Rozsah měření	Děl. stup. [mm]	MPE všech 10 otáček stupnice [μm]	Libovolná 1/2 otáčky [μm]	MPE rozsah měření [μm]	Chyba hysterese měření [μm]	R MPE Opakovatelnost [μm]	Dotek ø 2 mm, tvrdkov, obj.č.
513-485-10E	0,2 mm	0,002	2	3	3	2	1	103011
513-486-10E	0,5 mm	0,01	5		5	3	3	137557
513-484-10E	0,8 mm	0,01	5	6	8	3	3	103006

Obj. č.	Hmot. [g]	ø D [mm]	L1 [mm]	L2 [mm]
513-485-10E	53	40	18,7	15,2
513-486-10E	53	40	22,2	18,7
513-484-10E	53	40	20,9	17,4

Metrické Úplná sada

Obj. č.	Rozsah měření	Děl. stup. [mm]	MPE všech 10 otáček stupnice [μm]	Libovolná 1/2 otáčky [μm]	MPE rozsah měření [μm]	Chyba hysterese měření [μm]	R MPE Opakovatelnost [μm]	Dotek ø 2 mm, tvrdkov, obj.č.
513-484-10T	0,8 mm	0,01	5	6	8	3	3	103006

Obj. č.	Hmot. [g]	ø D [mm]	L1 [mm]	L2 [mm]
513-484-10T	53	40	20,9	17,4

Technické parametry

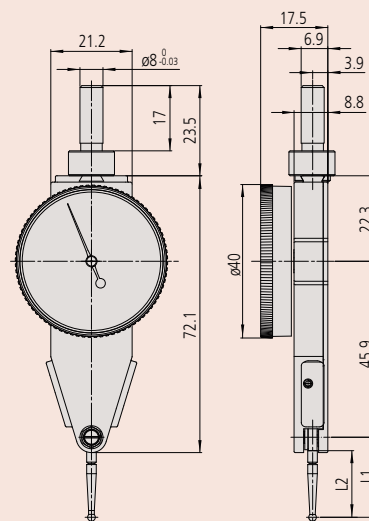
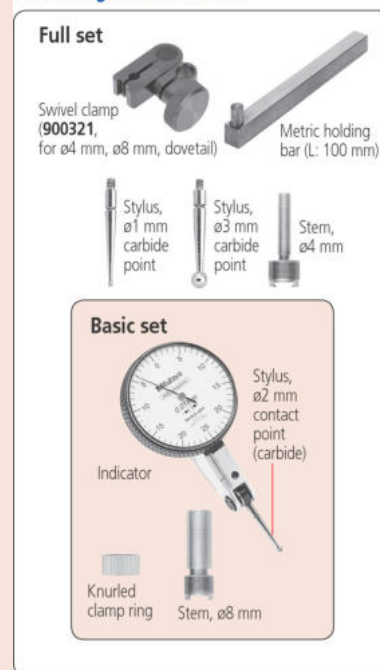
Měřicí dotek Závit M 1,7 x 0,35 mm

Volitelné příslušenství je uvedeno na konci kapitoly páčkových úchylkoměrů.

Volitelné příslušenství

Obj. č.	Popis
21AAB363	Ukazatele mezi (zelené), 2ks, Číselníkové úchylkoměry série 1, páčkové úchylkoměry

Set Configuration: Metric



Páčkové úchylkoměry univerzálního provedení

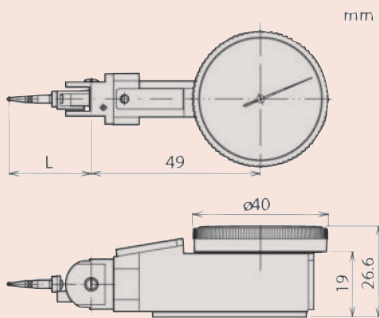
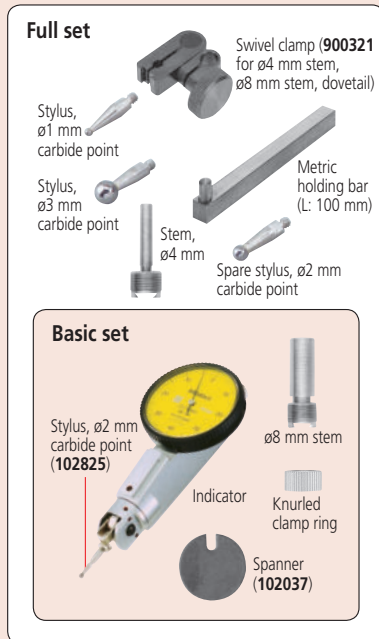
Technické parametry

Měřicí dotek

Závít M 1,4 x 0,3 mm

Volitelné příslušenství je uvedeno na konci kapitoly páčkových úchylkoměrů.

Set Configuration: Metric



Série 513

Tyto číselníkové úchylkoměry (páčkové provedení) nabízí následující výhody:

- Výrazně zvýšená odolnost, citlivost a viditelnost.
- Ploché krystalově čisté sklíčko bez oslnění umožňuje snadné čtení.
- Těsnění o-kroužkem na lunetě zajišťuje plynulé otáčení a zabraňuje pronikání prachu a oleje na ciferník.
- Délka doteku je vyznačena na ciferníku.
- Vícevrstvé povlaky na krystalu.



513-304-10E

Metrické

Základní sada

Obj. č.	Rozsah měření	Děl. stup. [mm]	MPE všech 10 otáček stupnice [μm]	Libovolná 1/2 otáčky [μm]	MPE rozsah měření [μm]	Chyba hysterese měření [μm]	R MPE Opakovatelnost [μm]	Dotek ø 2 mm, tvrdokov, obj.č.
513-304-10E	0,8-0,8mm	0,01	5	6	8	4	3	102825

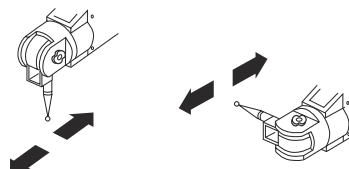
Obj. č.	Hmot. [g]	ø D [mm]	L [mm]
513-304-10E	80	40	24

Metrické

Úplná sada

Obj. č.	Rozsah měření	Děl. stup. [mm]	MPE všech 10 otáček stupnice [μm]	Libovolná 1/2 otáčky [μm]	MPE rozsah měření [μm]	Chyba hysterese měření [μm]	R MPE Opakovatelnost [μm]	Dotek ø 2 mm, tvrdokov, obj.č.
513-304-10T	0,8-0,8mm	0,01	5	6	8	3	3	102825

Obj. č.	Hmot. [g]	ø D [mm]	L [mm]
513-304-10T	80	40	24



Měřicí dotek lze nastavit do libovolného úhlu při zachování pozice stacionárního číselníku.

Páčkové úchylkoměry malého provedení

Série 513

Malé provedení páčkových číselníkových úchylkoměrů, které nabízí následující výhody:

- Přepínatelný směr měření (spojkové provedení).
- Diamantová ložiska zajišťující vyšší přesnost a citlivost.



Metrické

Obj. č.	Rozsah měření	Děl. stup. [mm]	H MPE (Hysterese)	MPE všech 10 otáček stupnice [μm]	Libovolná 1/2 otáčky [μm]	MPE rozsah měření [μm]	R MPE Opakovatelnost [μm]	Dotek ø 2 mm, tvrdokov, obj.č.
513-501-10E	0,14 mm	0,001	2 mm	2	3	3	1	136104
513-501-10T	0,14 mm	0,001	2 mm	2	3	3	1	136104
513-503-10E	0,2 mm	0,002	2 mm	2	3	3	1	103010
513-503-10T	0,2 mm	0,002	2 mm	2	3	3	1	103010
513-514-10E	0,5 mm	0,01	4 mm	5		10	3	131324
513-514-10T	0,5 mm	0,01	4 mm	5		10	3	131324
513-517-10E	0,8 mm	0,01	3 mm	5	6	8	3	103006
513-517-10T	0,8 mm	0,01	3 mm	5	6	8	3	103006
513-515-10E	1 mm	0,01	4 mm	5	8	10	3	136013
513-515-10T	1 mm	0,01	4 mm	5	8	10	3	136013

Obj. č.	Hmot. [g]	ø D [mm]	L1 [mm]	L2 [mm]	C [mm]
513-501-10E	50	29,2	12,1	8,6	48,7
513-501-10T	50	29,2	12,1	8,6	48,7
513-503-10E	50	29,2	14,7	11,2	51,4
513-503-10T	50	29,2	14,7	11,2	51,4
513-514-10E	51	29,2	36,8	32,8	73,5
513-514-10T	51	29,2	36,8	32,8	73,5
513-517-10E	50	29,2	20,9	17,4	57,6
513-517-10T	50	29,2	20,9	17,4	57,6
513-515-10E	51	29,2	44,5	41	81,2
513-515-10T	51	29,2	44,5	41	81,2

Technické parametry

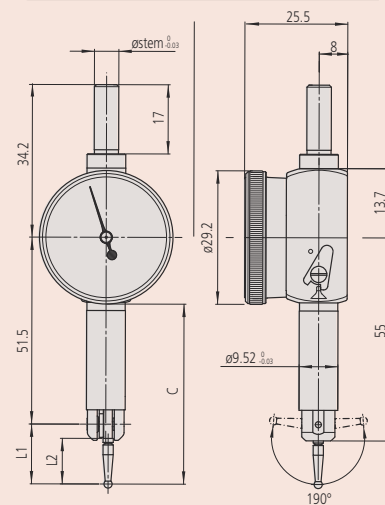
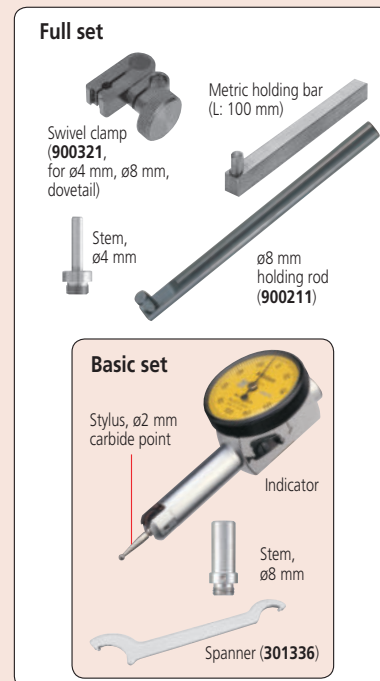
Měřicí dotek Závit M 1,7 x 0,35 mm

Vol. příslušenství je na konci kapitoly páčkových úchylkoměrů.

Volitelné příslušenství

Obj. č.	Popis
900322	Svorka na upínání, pro D=4/9,52mm, rybinová drážka

Set Configuration: Metric

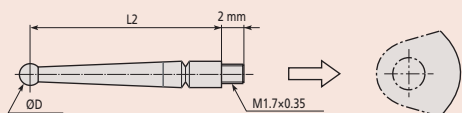


513-517-10E (úplná sada)

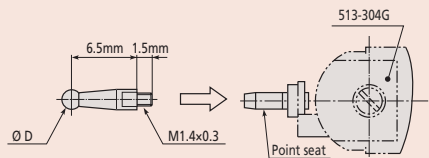
Měřicí doteky, upínací stopky a držáky

Volitelné příslušenství

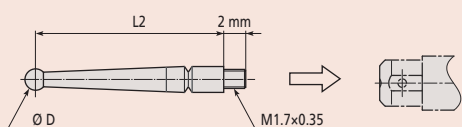
Obj. č.	Popis
209829	Prodloužení doteku, Série 513



Měřicí dotek pro standardní modely



Měřicí dotek pro univerzální provedení
Obj. č.: 513-304GE, 513-304GT



Měřicí dotek pro modely malého provedení

Délka měřicího doteku ovlivňuje měřítko stupnice úchylkoměru a standardně měřicí doteky poskytují měřítko stupnice jednotky.



Kuličkový dotek \varnothing 0,5 mm



Kuličkový dotek \varnothing 0,7 mm



Kuličkový dotek z tvrdokovu,
 \varnothing 1 mm



Kuličkový dotek z tvrdokovu,
 \varnothing 2 mm



Rubínový kuličkový dotek, \varnothing 2 mm



Kuličkový dotek z tvrdokovu,
 \varnothing 3 mm

Obj. č.	Standardní modely	Malé modely	L2 [mm]	\varnothing kuličky doteku
190547	●	●	11,2	0,5 mm, ocel
190549	●	●	17,4	0,5 mm, ocel
190654	●	●	18,7	0,5 mm, ocel
190656	●	●	41	0,5 mm, ocel
190548	●	●	11,2	0,7 mm, ocel
190550	●	●	17,4	0,7 mm, ocel
190653	●	●	18,7	0,7 mm, ocel
190655	●	●	41	0,7 mm, ocel
136756	●	●	8,6	1 mm, tvrdokov
21CZA044	●	●	9,4	1 mm, tvrdokov
103017	●	●	11,2	1 mm, tvrdokov
131314	●	●	15,2	1 mm, tvrdokov
103013	●	●	17,4	1 mm, tvrdokov
21CZA098	●	●	17,4	1 mm, tvrdokov*3
137558	●	●	18,7	1 mm, tvrdokov
102824	●	●	6,5	1 mm, tvrdokov*2
137746	●	●	33,9	1 mm, tvrdokov
131316	●	●	33,9	1 mm, tvrdokov
136235	●	●	41	1 mm, tvrdokov
136104	●	●	8,6	2 mm, tvrdokov
21CZA036	●	●	9,4	2 mm, tvrdokov
103010	●	●	11,2	2 mm, tvrdokov
103011	●	●	15,2	2 mm, tvrdokov
103006	●	●	17,4	2 mm, tvrdokov
21CZA097	●	●	17,4	2 mm, tvrdokov*3
137557	●	●	18,7	2 mm, tvrdokov
102825	●	●	6,5	2 mm, tvrdokov*2
129949	●	●	33,9	2 mm, tvrdokov
131324	●	●	33,9	2 mm, tvrdokov
136013	●	●	41	2 mm, tvrdokov
21CZA212	●	●	9,4	2 mm, rubín
21CZA209	●	●	11,2	2 mm, rubín
21CZB068	●	●	15,2	2 mm, rubín
21CZA201	●	●	17,4	2 mm, rubín
21CZA210	●	●	18,7	2 mm, rubín
21CZA211	●	●	41	2 mm, rubín
136758	●	●	8,6	3 mm, tvrdokov
21CZA045	●	●	9,4	3 mm, tvrdokov
103018	●	●	11,2	3 mm, tvrdokov
131315	●	●	15,2	3 mm, tvrdokov
103014	●	●	17,4	3 mm, tvrdokov
21CZA099	●	●	17,4	3 mm, tvrdokov*3
137559	●	●	18,7	3 mm, tvrdokov
102826	●	●	6,5	3 mm, tvrdokov*2
137747	●	●	33,9	3 mm, tvrdokov
131317	●	●	33,9	3 mm, tvrdokov
136236	●	●	41	3 mm, tvrdokov

*2 : Použité prodloužení obj. č. 209829 pro 513-304-10E, 513-304-10T

*3 : Pro modely obj. č. 513-517W

Měřicí doteky, upínací stopky a držáky

Upínací přípravky a držáky

Středící držák

Obj. č.	Standardní modely	Upínací stopka ϕ
901959		8 mm

Držáky páčkových úchylkoměrů

Obj. č.	Standardní modely	Malé modely	Poznámka	L [mm]
900211			ϕ 8 mm	115 mm
953638			9 x 9 mm	50 mm
900209			9 x 9 mm	100 mm

Klíč

Obj. č.	Standardní modely	Malé modely
102037		
301336		

Upínací stopky

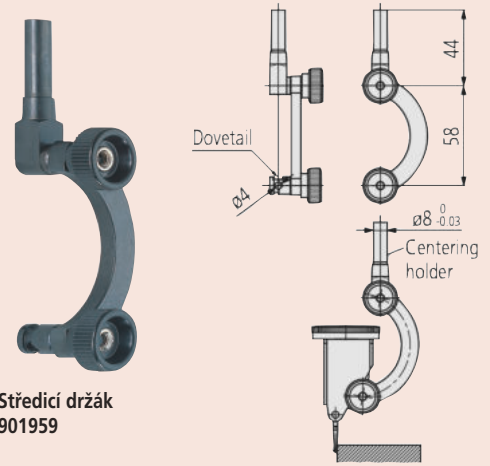
Obj. č.	Standardní modely	Malé modely	Upínací stopka ϕ	Poznámka
21CZB131			4 mm	Stopka s rýhovanou upínací maticí
21CZB128			6 mm	Stopka s rýhovanou upínací maticí
21CZB129			8 mm	Stopka s rýhovanou upínací maticí
21CZB130			9,52 mm	Stopka s rýhovanou upínací maticí
21CZB132			4 mm, 8 mm	2 stopky s rýhovanou upínací maticí
21CZB133			4 mm, 9,52 mm	2 stopky s rýhovanou upínací maticí
190322				S rýhovanou upínací maticí
21CAB106			4 mm	Upínací stopky
21CAB103			6 mm	Upínací stopky
21CAB104			8 mm	Upínací stopky
102036			4 mm	Upínací stopky
102389			6 mm	Upínací stopky
102822			8 mm	Upínací stopky

Svorky na upínání

Obj. č.	Standardní modely	Malé modely	Poznámka
900321			Pro upínací stopky ϕ 4, 8 mm a rybinovým vedením

Univerzální držák s rybinovou upínkou

Obj. č.	Standardní modely	Malé modely	Upínací stopka ϕ
21CZA229			6 mm
21CZA233			8 mm
21CZA230			6 mm
21CZA234			8 mm



Středící držák
901959



900211



Klíč 102037



Klíč 301336



190322



21CZB131



21CZB129



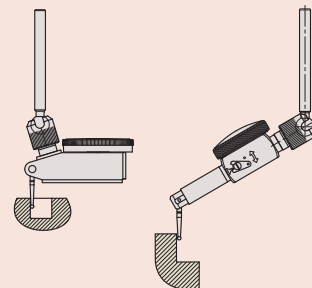
102822



102389



Univerzální držák



Univerzální držák ve standardním provedení (vlevo)
Univerzální držák v malém provedení (vpravo)

ABSOLUTE DIGIMATIC Tloušťkoměry

ABSOLUTE®

Série 547

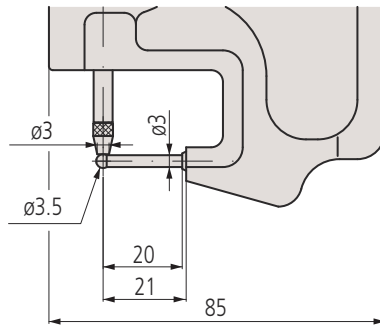
ABSOLUTE DIGIMATIC Tloušťkoměry vhodné na měření tloušťky stěn potrubí.



547-360A

Metrické

Obj. č.	Rozsah měření	Čís. krok	Přesnost	R MPE (Opakovatelnost)	Měřicí síla MPL	Stupeň ochrany	Obj. č. úchylkoměru	Max. hloubka měření	Provedení	Hmot. [g]
547-360A	0-10 mm	0,01 mm	±20 μm	0,0005"/0,01 mm	≤1,5 N	IP42	543-710BS	20,5 mm	Dotek Ø=3,5mm, vřetenno Ø=3mm	230



Funkce	Série 547
DATA/HOLD	●
PRESET (předvolba)	●
Výstup dat DIGIMATIC	●
ZAP/VYP	●
Funkce "Lock" (blokování klávesnice)	●
Vyhodnocení OK/±n.OK	●
NULOVÁNÍ / ABS přepínání	●
Výpočtové funkce (se vzorcem)	●
Přepínání směru čítání	●
Obousměrné rozhraní Digimatic S1	●
Analogový přepínač rozsahu měření	●
Nastavení automatického vypínání	●
Analogový přepínač rozsahu měření	●
Uživatelská tlačítka	●
Přepínatelné palce/metrické	●
Funkce upozornění na kalibraci	●
Volba číslicového kroku	●

Technické parametry

Alarm	Slabá baterie, chyba složení počítané hodnoty, překročení rychlosti, chyba nastavení tolerance (pouze ID-C)
Napájení	1 baterie CR2032
Životnost baterie	Při nepřetržitém používání: cca 2700 hodin

Volitelné příslušenství

Obj. č.	Popis
06AGL011	Kabel DIGIMATIC, přímý 1m, Rozhraní Digimatic/Digimatic 2/Digimatic S1
06AGL021	Kabel Digimatic, přímý 2m, Rozhraní Digimatic/Digimatic 2/Digimatic S1
06AGQ001F	USB Input Tool Direct, Pro úchylkoměry, Kabel 2m, Rozhraní Digimatic/Digimatic 2/Digimatic S1
264-623	U-WAVE fit, provedení s bzučkem, Bezdrátový vysílač pro třmenový mikrometr
264-622	U-WAVE fit, provedení IP67, Bezdrátový vysílač pro třmenový mikrometr
264-627	U-WAVE fit Bluetooth, bzučák, Bezdrátový vysílač pro třmenový mikrometr
264-626	U-WAVE fit Bluetooth, IP67, Bezdrátový vysílač pro třmenový mikrometr
02AZF700	Připojovací jednotka úchylkoměru, Provedení 12,7mm/0.5", U-WAVE fit, U-WAVE fit Bluetooth
02AZG011	Propojovací kabel SF pro U-WAVE-T, pro rozhraní Digimatic S1

Spotřební materiál

Obj. č.	Popis
05SAA217D	Lithiová baterie CR-2032, 1 ks
21EZA198	Zdvíhací páčka vřetene, pro digitální úchylkoměry, A-provedení číselníkových úchylkoměrů série 2/3/4

ABSOLUTE DIGIMATIC Tloušťkoměry

Série 547

Tyto ABSOLUTE Digimatic tloušťkoměry umožňují měřit fólie, papír atd., s plochými doteky.

ABSOLUTE®



547-301A



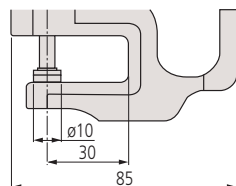
547-313A



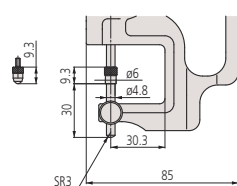
547-315

Metrické

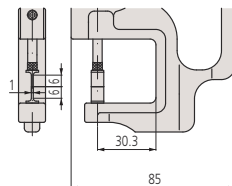
Obj. č.	Rozsah měření	Čís. krok	Přesnost	R MPE (Opakovatelnost)	Měřicí síla MPL	Stupeň ochrany	Rovnoběžnost	Obj. č. úchylkoměru	Max. hloubka měření	Provedení	Hmot. [g]
547-301A	0-10mm	0,01mm	±20 μm	0,0005"/0,01 mm	≤1,5 N	IP42	0,01 mm	543-710BS	30 mm	S talířkovými doteky z keramiky	245
547-321A	0-10mm	0,01mm	±20 μm	0,0005"/0,01 mm	≤1,5 N	IP42	10 μm	543-710BS	120mm	S talířkovými doteky z keramiky a velkým vyložněním	385
547-313A	0-10mm	0,01mm	±20 μm	0,0005"/0,01mm	≤1,5 N	IP42	10 μm	543-710BS	30mm	S přestavitelným pevným dotekem	265
547-315A	0-10mm	0,01mm	±20 μm	0,0005"/0,01 mm	≤1,5 N	IP42	10 μm	543-710BS	30mm	S břitovým měřicím dotekem	260



547-301A



547-313A



547-315

Funkce	Série 547
DATA/HOLD	●
PRESET (předvolba)	●
Výstup dat DIGIMATIC	●
ZAP/VYP	●
Funkce "Lock" (blokování klávesnice)	●
Vyhodnocení OK/zn.OK	●
NULOVÁNÍ / ABS přepínání	●
Výpočtové funkce (se vzorcem)	●
Přepínání směru čítání	●
Obousměrné rozhraní Digimatic S1	●
Analogový přepínač rozsahu měření	●
Nastavení automatického vypínání	●
Analogový přepínač rozsahu měření	●
Uživatelská tlačítka	●
Přepínatelné palce/metrické	●
Funkce upozornění na kalibraci	●
Volba číslicového kroku	●

Technické parametry

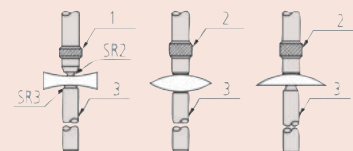
Alarm	Slabé baterie, chyby složení počítané hodnoty, překročení rychlosti, chyby nastavení tolerance
Napájení	1 baterie CR2032
Životnost baterie	Při nepřetržitém provozu: cca 2700 hodin

Volitelné příslušenství

Obj. č.	Popis
06AGL011	Kabel DIGIMATIC, přímý 1m, Rozhraní Digimatic/Digimatic 2/Digimatic S1
06AGL021	Kabel Digimatic, přímý 2m, Rozhraní Digimatic/Digimatic 2/Digimatic S1
06AGQ001F	USB Input Tool Direct, Pro úchylkoměry, Kabel 2m, Rozhraní Digimatic/Digimatic 2/Digimatic S1
264-623	U-WAVE fit, provedení s bzučkem, Bezdrátový vysílač pro třmenový mikrometr
264-622	U-WAVE fit, provedení IP67, Bezdrátový vysílač pro třmenový mikrometr
264-627	U-WAVE fit Bluetooth, bzučák, Bezdrátový vysílač pro třmenový mikrometr
264-626	U-WAVE fit Bluetooth, IP67, Bezdrátový vysílač pro třmenový mikrometr
02AZF700	Připojovací jednotka úchylkoměru, Provedení 12,7mm/0.5", U-WAVE fit, U-WAVE fit Bluetooth
02AZG011	Propojovací kabel SF pro U-WAVE-T, pro rozhraní Digimatic S1

Spotřební materiál

Obj. č.	Popis
05SAA217D	Lithiová baterie CR-2032, 1 ks
21EZA198	Zdvhací páčka vřetene, pro digitální úchylkoměry, A-provedení číselníkových úchylkoměrů série 2/3/4



Konkávní čočka
Konvexní čočka
Plosko-konvexní čočka
1: Kuličkový dotek; 2: Ploché dotek; 3: Pevný dotek

(Pouze pro obj. č. 547-313)

ABSOLUTE DIGIMATIC Tloušťkoměry

ABSOLUTE®

Série 547

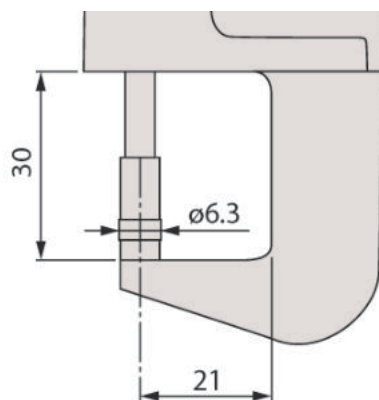
Tento ABSOLUTE Digimatic tloušťkoměr s dig. krokem 1μm umožňuje měřit fólie, papír atd., s plochými doteky.



547-401A

Metrické

Obj. č.	Rozsah měření	Čís. krok	Přesnost	R MPE (Opakovatelnost)	Měřicí síla MPL	Stupeň ochrany	Rovnoběžnost	Obj. č. úchylkoměru	Max. hloubka měření	Provedení	Hmot. [g]
547-401A	0-12mm	0,0005 mm/ 0,001 mm/ 0,1 mm	±3 μm	0,002 mm	≤3,5 N	IP42	3 μm	543-700BS	21 mm	Ø=6,3mm, osazené tvrdokovem	275



547-401A

Funkce	Série 547
DATA/HOLD	●
PRESET (předvolba)	●
Výstup dat DIGIMATIC	●
ZAP/VYP	●
Funkce "Lock" (blokování klávesnice)	●
Vyhodnocení OK/±n.OK	●
NULOVÁNÍ / ABS přepínání	●
Výpočtové funkce (se vzorcem)	●
Přepínání směru čítání	●
Obousměrné rozhraní Digimatic S1	●
Analogový přepínač rozsahu měření	●
Nastavení automatického vypínání	●
Analogový přepínač rozsahu měření	●
Uživatelská tlačítka	●
Přepínatelné palce/metrické	●
Funkce upozornění na kalibraci	●
Volba číslicového kroku	●

Technické parametry

Alarm	Slabé baterie, chyby složení počítané hodnoty, překročení rychlosti, chyby nastavení tolerance
Napájení	1 baterie CR2032
Životnost baterie	Při nepřetržitém provozu: cca 2700 hodin

Volitelné příslušenství

Obj. č.	Popis
06AGL011	Kabel DIGIMATIC, přímý 1m, Rozhraní Digimatic/Digimatic 2/Digimatic S1
06AGL021	Kabel Digimatic, přímý 2m, Rozhraní Digimatic/Digimatic 2/Digimatic S1
06AGQ001F	USB Input Tool Direct, Pro úchylkoměry, Kabel 2m, Rozhraní Digimatic/Digimatic 2/Digimatic S1
264-623	U-WAVE fit, provedení s bzučkem, Bezdrátový vysílač pro třmenový mikrometr
264-622	U-WAVE fit, provedení IP67, Bezdrátový vysílač pro třmenový mikrometr
264-627	U-WAVE fit Bluetooth, bzučák, Bezdrátový vysílač pro třmenový mikrometr
264-626	U-WAVE fit Bluetooth, IP67, Bezdrátový vysílač pro třmenový mikrometr
02AZF700	Připojovací jednotka úchylkoměru, Provedení 12,7mm/0.5", U-WAVE fit, U-WAVE fit Bluetooth
02AZG011	Propojovací kabel SF pro U-WAVE-T, pro rozhraní Digimatic S1

Spotřební materiál

Obj. č.	Popis
055AA217D	Lithiová baterie CR-2032, 1 ks
21EZA198	Zdvíhací páčka vřetene, pro digitální úchylkoměry, A-provedení číselníkových úchylkoměrů série 2/3/4

Tloušťkoměry Quick Mini

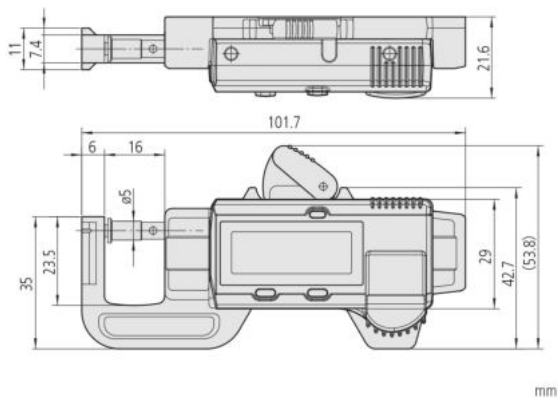
Série 700

Jedná se o lehké a velikostně do dlaně padnoucí tloušťkoměry.



700-119-30

Obj. č.	Rozsah měření	Čís. krok	Přesnost	Hmot. [g]
700-119-30	0 - 12 mm	0,01 mm	±0,02 mm (bez kvantizační chyby)	70



ABSOLUTE®

Funkce	Série 700
ZAP/VYP	
NULOVÁNÍ / ABS přepínání	

Technické parametry

Displej	LCD, výška číslic 9 mm
Napájení	Baterie SR-44
Životnost baterie	cca 5 let

Spotřební materiál

Obj. č.	Popis
938882	Baterie SR44 1,5V

Číselníkové tloušťkoměry

Série 7

Tyto metrické číselníkové rychlé tloušťkoměry umožňují měřit tloušťky stěn trubek, fólií, papírů, apod. s plochými kontaktními body, resp. tloušťku čoček nebo hloubku drážek.

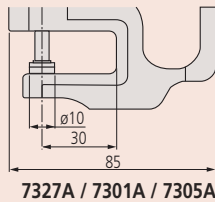
Volitelné příslušenství

Obj. č.	Popis
21AZB195	Ukazatele mezi (zelené) 2ks, Číselníkový úchylkoměr série 2/3/4
21AZB148	Aretace číselníku, Metrické, Série 2/3/4

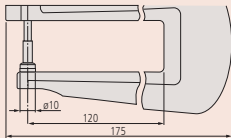
Spotřební materiál

Obj. č.	Popis
21AZB149	Zdvihací páčka vřetene, 5-provedení pro série 2, 3, 4 až do 10mm/0.4"
21AZB150	Zdvihací páčka vřetene, 5-provedení pro série 2, 3 (10-20mm)

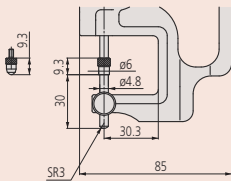
Obj. č. 21AZB149: Pro obj. č. 7301A/7327A/7321A/7313A/7315A/7360A
Obj. č. 21AZB150: Pro obj. č. 7305A/7323A



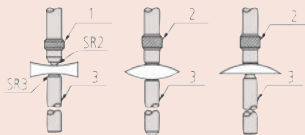
7327A / 7301A / 7305A



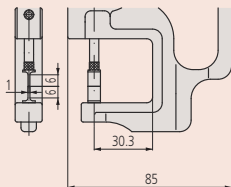
7321A / 7323A



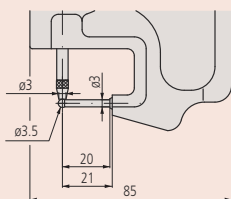
7313A



Konkávní čočka **Konvexní čočka** **Plosko-konvexní čočka**
1: Kulíkový dotek; 2: Ploché dotek; 3: Pevný dotek



7315A



7360A



7313A



7327A



7315A



7321A



7360A

Metrické

S přestavitelným pevným dotekem

Obj. č.	Rozsah měření	Děl. stup. [mm]	Přesnost	Rovnoběžnost	Obj. č. úchylkoměru	Max. hloubka měření	Hmot. [g]
7313A	0 - 10 mm	0,01	±0,015 mm	5 μm	2046AB	30 mm	215

Metrické

S talířkovými doteky z keramiky

Obj. č.	Rozsah měření	Děl. stup. [mm]	Přesnost	Rovnoběžnost	Obj. č. úchylkoměru	Max. hloubka měření	Hmot. [g]
7327A	0 - 1 mm	0,001	±0,005 mm	5 μm	2109AB-10	30 mm	225
7301A	0 - 10 mm	0,01	±0,015 mm	5 μm	2046AB	30 mm	205
7305A	0 - 20 mm	0,01	±0,02 mm	5 μm	2050AB	30 mm	220

Metrické

S břitovým měřicím dotekem

Obj. č.	Rozsah měření	Děl. stup. [mm]	Přesnost	Rovnoběžnost	Obj. č. úchylkoměru	Max. hloubka měření	Hmot. [g]
7315A	0 - 10 mm	0,01	±0,015 mm	5 μm	2046AB	30 mm	220

Metrické

S velkým vyložení a talířkovým dotekem z keramiky

Obj. č.	Rozsah měření	Děl. stup. [mm]	Přesnost	Rovnoběžnost	Obj. č. úchylkoměru	Max. hloubka měření	Hmot. [g]
7321A	0 - 10 mm	0,01	±0,015 mm	5 μm	2046AB	120 mm	355
7323A	0 - 20 mm	0,01	±0,022 mm	5 μm	2050AB	120 mm	355

Metrické

Tloušťky trubek - minimální vnitřní průměr 3,5 mm

Obj. č.	Rozsah měření	Děl. stup. [mm]	Přesnost	Rovnoběžnost	Obj. č. úchylkoměru	Max. hloubka měření	Hmot. [g]
7360A	0 - 10 mm	0,01	±0,015 mm	5 μm	2046AB	20 mm	200

Číselníkové úchylkoměry s měřicími rameny pro vnitřní měření

Série 209

Tyto čís. úchylkoměry s měř. rameny pro vnitřní měření nabízí následující výhody:

- Vynikající odolnosti proti vodě a prachu (stupeň ochrany IP65)
- Ideální měřicí síla
- Ergonomicky navrženo pro pohodlné držení při měření



209-901

Metrické Měřicí doteky : kulička z tvrdokovu ø 0,6 mm

Obj. č.	Rozsah měření	Děl. stup. [mm]	Přesnost	Hmot. [g]	Provedení	A [mm]	B [mm]	L [mm]
209-301	5 - 15 mm	0,005	0,015 mm	160	Obr. 4	2,3	0,8	35

Metrické Měřicí doteky: kuličky z tvrdokovu ø1,5 mm

Obj. č.	Rozsah měření	Děl. stup. [mm]	Přesnost	Hmot. [g]	Provedení	A [mm]	B [mm]	L [mm]
209-901	15 - 65 mm	0,05	0,05 mm	355	Obr. 4	5,5	1,9	188

Metrické Měřicí doteky : kulička z tvrdokovu ø1 mm

Obj. č.	Rozsah měření	Děl. stup. [mm]	Přesnost	Hmot. [g]	Provedení	A [mm]	B [mm]	L [mm]
209-302	10 - 30 mm	0,01	0,03 mm	180	Obr. 4	5,2	1,2	85
209-303	20 - 40 mm	0,01	0,03 mm	180	Obr. 2	7	1,2	85
209-304	30 - 50 mm	0,01	0,03 mm	185	Obr. 2	7	1,2	85
209-305	40 - 60 mm	0,01	0,03 mm	195	Obr. 3	8,3	1,2	85
209-306	50 - 70 mm	0,01	0,03 mm	195	Obr. 3	8,3	1,2	85
209-307	60 - 80 mm	0,01	0,03 mm	200	Obr. 3	8,3	1,2	85
209-308	70 - 90 mm	0,01	0,03 mm	200	Obr. 3	8,3	1,2	85
209-309	80 - 100 mm	0,01	0,03 mm	200	Obr. 3	8,3	1,2	85

Metrické Měřicí doteky: kulička z tvrdokovu ø2 mm

Obj. č.	Rozsah měření	Děl. stup. [mm]	Přesnost	Hmot. [g]	Provedení	A [mm]	B [mm]	L [mm]
209-902	40 - 90 mm	0,05	0,05 mm	370	Obr. 3	8,3	2,4	192
209-903	70 - 120 mm	0,05	0,05 mm	380	Obr. 3	8,3	2,4	192

Metrické Měřicí doteky: břit z tvrdokovu (poloměr 0,1 mm)

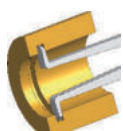
Obj. č.	Rozsah měření	Děl. stup. [mm]	Přesnost	Hmot. [g]	Provedení	A [mm]	B [mm]	L [mm]
209-300	2,5 - 12,5 mm	0,005	0,015 mm	155	Obr. 1	0,7	0,4	12

Metrické Měřicí doteky : vyměnitelné, kulička z tvrdokovu ø 1 mm

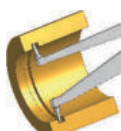
Obj. č.	Rozsah měření	Děl. stup. [mm]	Přesnost	Hmot. [g]	Provedení	A [mm]	B [mm]	L [mm]
209-310	50 - 100 mm	0,01	0,03 mm	220	Obr. 5	8,3	1,2	85
209-311	90 - 140 mm	0,01	0,03 mm	230	Obr. 5	8,3	1,2	85
209-312	130 - 180 mm	0,01	0,03 mm	230	Obr. 5	8,3	1,2	85



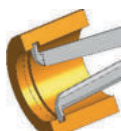
Obrázek 1



Obrázek 2



Obrázek 3



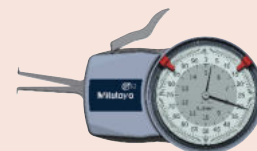
Obrázek 4



Obrázek 5

Volitelné příslušenství

Obj. č.	Popis
63AAA437	Držák pro měřicí stojánek, pro 209-901 až 209-924
011530	Držák pro měřicí stojánek, pro 209-300 až 209-457, kromě: 209-310, -311, -312, -361, -362, -363



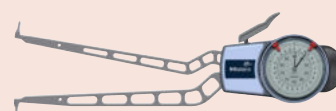
209-301



209-303



209-305



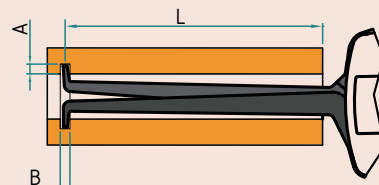
209-902



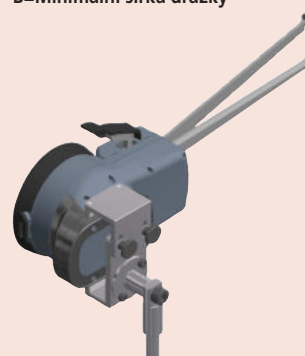
209-310



209-300



L=Maximální hloubka měření
A=Maximální hloubka drážky
B=Minimální šířka drážky



63AAA437

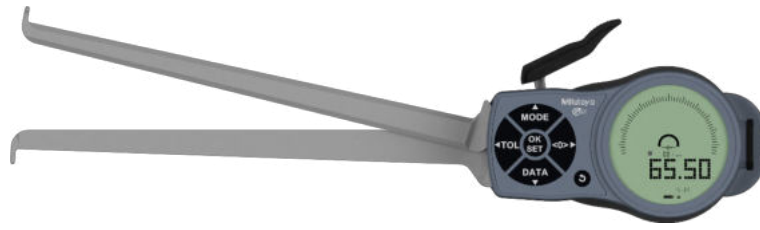
DIGIMATIC Úchylkoměry s rameny pro vnitřní měř.



IP67

Série 209

- Digitální úchylkoměry s rameny pro vnitřní měř. umožňují měřit na těžko přístupných místech
- Vynikající odolnost proti vodě a prachu (stupeň ochrany IP67)



209-945

Funkce	Série 209
Automatické VYP po 1/5/10 min. nepoužívání	●
Funkce OFFSET (Posunutí)	●
Analogový přepínač rozsahu měření	●
Převod mm/palce	●
HOLD	●
Tlačítko SET	●
Tlačítko DATA	●
Přístroj pro sběr a přenos dat (100 naměřených hodnot)	●
Přepínání ABS/INC	●
Max. naměřená hodnota	●
Min. naměřená hodnota	●
Kontrolka tolerance-LED (zelená/červená)	●
Vyhodnocení tolerování	●

Technické parametry

Číslicový krok	0,001 / 0,002 / 0,005 / 0,01 / 0,02 / 0,05 mm
Napájení	2 baterie LR3 (AAA)

Volitelné příslušenství

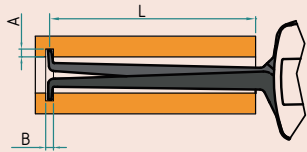
Obj. č.	Popis
011551	Adaptér rozhraní Digimatic, série 209, pro sérii 209
937387	Digim. kabel, kruhové prov., 6 pinů, 1m
965013	Digim. kabel, kruhové prov., 6 pinů, 2m
06AFM380E	USB vstupní rozhraní (DIGIMATIC USB), Digi/Digi2, kruhové provedení, 6 pinů
02AZD880G	U-WAVE-T, provedení s bzučákem, Bezdrátový vysílač
02AZD730G	U-WAVE-T, IP67, Bezdrátový vysílač
02AZD790E	Propojovací kabel E pro U-WAVE-T, kruhové provedení, 6 pinů
63AAA438	Držák pro měřicí stojánek, pro 209-930 až 209-958

Spotřební materiál

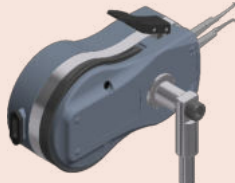
Obj. č.	Popis
011511-1	Baterie LR03 (AAA), 4x



209-935



L=Maximální hloubka měření
A=Maximální hloubka drážky
B=Minimální šířka drážky



63AAA438

Měřicí doteky: kulička z tvrdokovu ϕ 0,6 mm

Obj. č.	Rozsah měření	Přesnost	Stupeň ochrany	Hmot. [g]	Provedení	A [mm]	B [mm]	L [mm]
209-935	5 - 15 mm	0,015 mm	IP67	260	Obr. 4	2,3	0,8	35

Měřicí doteky: kulička z tvrdokovu ϕ 1,3 mm

Obj. č.	Rozsah měření	Přesnost	Stupeň ochrany	Hmot. [g]	Provedení	A [mm]	B [mm]	L [mm]
209-944	13 - 43 mm	0,04 mm	IP67	360	Obr. 4	5,7	1,5	127

Měřicí doteky: kuličky z tvrdokovu ϕ 1,5 mm

Obj. č.	Rozsah měření	Přesnost	Stupeň ochrany	Hmot. [g]	Provedení	A [mm]	B [mm]	L [mm]
209-945	15 - 65 mm	0,05 mm	IP67	415	Obr. 2	5,5	1,9	188
209-946	30 - 60 mm	0,04 mm	IP67	370	Obr. 3	6,2	1,8	132

Měřicí doteky: kulička z tvrdokovu ϕ 1 mm

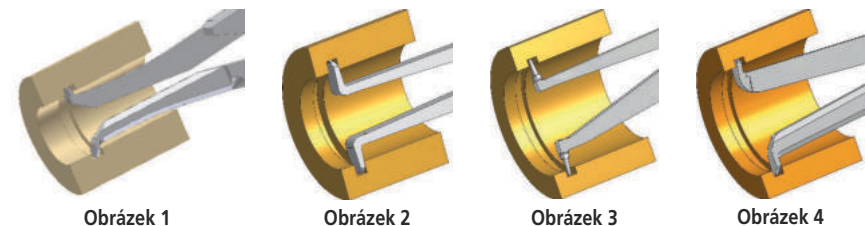
Obj. č.	Rozsah měření	Přesnost	Stupeň ochrany	Hmot. [g]	Provedení	A [mm]	B [mm]	L [mm]
209-936	10 - 30 mm	0,03 mm	IP67	270	Obr. 4	5,2	1,2	85
209-937	20 - 40 mm	0,03 mm	IP67	270	Obr. 2	7	1,2	85
209-938	30 - 50 mm	0,03 mm	IP67	275	Obr. 2	7	1,2	85
209-939	40 - 60 mm	0,03 mm	IP67	285	Obr. 3	8,3	1,2	85
209-940	50 - 70 mm	0,03 mm	IP67	285	Obr. 3	8,3	1,2	85
209-941	60 - 80 mm	0,03 mm	IP67	290	Obr. 3	8,3	1,2	85
209-942	70 - 90 mm	0,03 mm	IP67	290	Obr. 3	8,3	1,2	85

Měřicí doteky: kulička z tvrdokovu ϕ 2 mm

Obj. č.	Rozsah měření	Přesnost	Stupeň ochrany	Hmot. [g]	Provedení	A [mm]	B [mm]	L [mm]
209-947	50 - 80 mm	0,04 mm	IP67	370	Obr. 3	8,3	2,4	132
209-948	70 - 100 mm	0,04 mm	IP67	375	Obr. 3	8,3	2,4	132
209-949	90 - 120 mm	0,04 mm	IP67	380	Obr. 3	8,3	2,4	132
209-950	40 - 90 mm	0,05 mm	IP67	420	Obr. 3	8,3	2,4	192

Měřicí doteky: Břit z tvrdokovu (poloměr 0,1 mm)

Obj. č.	Rozsah měření	Přesnost	Stupeň ochrany	Hmot. [g]	Provedení	A [mm]	B [mm]	L [mm]
209-934	2,5 - 12,5 mm	0,03 mm	IP67	245	Obr. 1	0,7	0,4	12



Obrázek 1

Obrázek 2

Obrázek 3

Obrázek 4

Číselníkové úchylkoměry s měřicími rameny pro vnější měření

Série 209

Tyto čís. úchylkoměry s měř. rameny pro vnější měření nabízí následující výhody:

- Vynikající odolnosti proti vodě a prachu (stupeň ochrany IP65)
- Ideální měřicí síla
- Ergonomicky navrženo pro pohodlné držení při měření



209-405

Metrické Měřicí doteky: poloměr bříty: 0,4 mm (209-405), 0,75 mm (209-921)

Obj. č.	Rozsah měření	Děl. stup. [mm]	Přesnost	Hmot. [g]	Provedení	Hb [mm]	Hf [mm]	L [mm]
209-405	0 - 20 mm	0,01	0,03 mm	210	Obr. 1	24,6	24,6	85
209-921	0 - 50 mm	0,05	0,05 mm	430	Obr. 1	30	30	167

Metrické Měřicí doteky: kulička z tvrdokovu ø1,5 mm, ø3 mm (209-911)

Obj. č.	Rozsah měření	Děl. stup. [mm]	Přesnost	Hmot. [g]	Provedení	Hb [mm]	Hf [mm]	L [mm]
209-400	0 - 10 mm	0,005	0,015 mm	165	Obr. 4	19,1	0,9	35
209-402	0 - 10 mm	0,005	0,015 mm	170	Obr. 2	19,1	18,6	35
209-404	0 - 20 mm	0,01	0,03 mm	210	Obr. 2	24,7	24,6	85
209-407	0 - 20 mm	0,01	0,03 mm	200	Obr. 4	24,7	2,5	85
209-911	0 - 50 mm	0,05	0,05 mm	430	Obr. 2	30	30	167

Metrické Měřicí doteky: kulička z tvrdokovu ø1,5 mm / poloměr bříty 0,4 mm

Obj. č.	Rozsah měření	Děl. stup. [mm]	Přesnost	Hmot. [g]	Provedení	Hb [mm]	Hf [mm]	L [mm]
209-401	0 - 10 mm	0,005	0,015 mm	165	Obr. 6	18,8	0,9	35
209-406	0 - 20 mm	0,01	0,03 mm	200	Obr. 3	24,7	2,5	80

Metrické Měřicí doteky: kulička z tvrdokovu ø3 mm / kulička z tvrdokovu ø3 mm, poloměr bříty 0,75 mm (209-922)

Obj. č.	Rozsah měření	Děl. stup. [mm]	Přesnost	Hmot. [g]	Provedení	Hb [mm]	Hf [mm]	L [mm]
209-912	0 - 50 mm	0,05	0,05 mm	400	Obr. 4	30	4,6	169
209-922	0 - 50 mm	0,05	0,05 mm	400	Obr. 3	30	4,6	169

Metrické Měřicí doteky: talířkové doteky ø6 mm

Obj. č.	Rozsah měření	Děl. stup. [mm]	Přesnost	Hmot. [g]	Provedení	Hb [mm]	Hf [mm]	L [mm]
209-403	0 - 10 mm	0,005	0,02 mm	175	Obr. 5	21,7	14,8	36



Obrázek 1



Obrázek 2



Obrázek 3



Obrázek 4



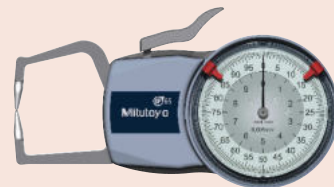
Obrázek 5



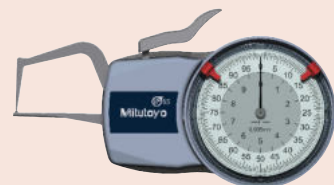
Obrázek 6

Volitelné příslušenství

Obj. č.	Popis
63AAA437	Držák pro měřicí stojánek, pro 209-901 až 209-924
011530	Držák pro měřicí stojánek, pro 209-300 až 209-457, kromě: 209-310, -311, -312, -361, -362, -363



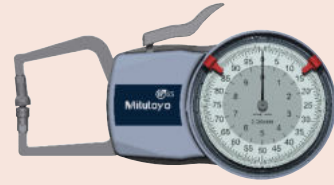
209-402



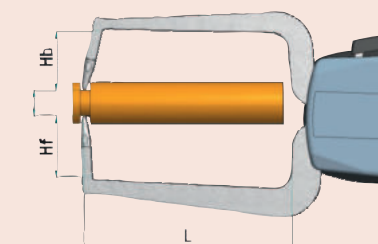
209-401



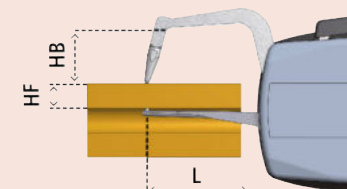
209-406



209-403



Obrázky 1/2/5



Obrázky 3/4/6

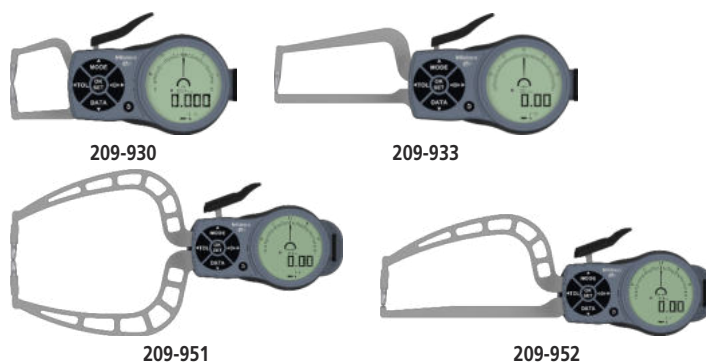
L=Maximální dosah měření
Hb=Maximální hloubka měření horního doteku
Hf=Maximální hloubka měření dolního doteku

DIGIMATIC Úchylkoměry s měřicími rameny pro vnější měření



Série 209

- Digitální úchylkoměry s rameny pro vnější měř. umožňují měřit na těžko přístupných místech
- Vynikající odolnost proti vodě a prachu (stupeň ochrany IP67)



Funkce	Série 209
Analogový přepínač rozsahu měření	●
Automatické VYP po 1/5/10 min. nepoužívání	●
Funkce OFFSET (Posunutí)	●
Převod mm/palce	●
HOLD	●
Tlačítko SET	●
Tlačítko DATA	●
Přístroj pro sběr a přenos dat (100 naměřených hodnot)	●
Přepínání ABS/INC	●
Max. naměřená hodnota	●
Min. naměřená hodnota	●
Kontrolka tolerance-LED (zelená/červená)	●
Vyhodnocení tolerování	●

Technické parametry

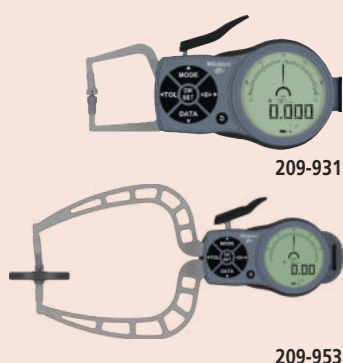
Čís. krok	0,001 / 0,002 / 0,005 / 0,01 / 0,02 / 0,05 mm
Napájení	2 baterie AAA

Volitelné příslušenství

Obj. č.	Popis
011551	Adaptér rozhraní Digimatic, série 209, pro sérii 209
937387	Digim. kabel, kruhové prov., 6 pinů, 1m
965013	Digim. kabel, kruhové prov., 6 pinů, 2m
06AFM380E	USB vstupní rozhraní (DIGIMATIC USB), Digi/Digi2, kruhové provedení, 6 pinů
02AZD880G	U-WAVE-T, provedení s bzučákem, Bezdrátový vysílač
02AZD730G	U-WAVE-T, IP67, Bezdrátový vysílač
02AZD790E	Propojovací kabel E pro U-WAVE-T, kruhové provedení, 6 pinů
63AAA438	Držák pro měřicí stojánek, pro 209-930 až 209-958
63AAA437	Držák pro měřicí stojánek, pro 209-901 až 209-924

Spotřební materiál

Obj. č.	Popis
011511-1	Baterie LR03 (AAA), 4x



L=Maximální dosah měření
Hb=Maximální hloubka měření horního doteku
Hf=Maximální hloubka měření dolního doteku

Metrické/Palcové

Poloměr bříty 0,75 / kulička z tvrdokovu ø3 mm + poloměr bříty 0,75 (209-958)

Obj. č.	Rozsah měření	Přesnost	Stupeň ochrany	Hmot. [g]	Provedení	Hb [mm]	Hf [mm]	L [mm]
209-957	0 - 50 mm	0,06mm	IP67	490	Obr.5	30	30	167
209-958	0 - 50 mm	0,06mm	IP67	460	Obr.6	30	4,3	169

Metrické/Palcové

Měřicí doteky: kulička z tvrdokovu ø1,5 mm

Obj. č.	Rozsah měření	Přesnost	Stupeň ochrany	Hmot. [g]	Provedení	Hb [mm]	Hf [mm]	L [mm]
209-930	0 - 10 mm	0,015 mm	IP67	240	Obr.1	19,1	18,6	36
209-932	0 - 20 mm	0,03 mm	IP67	270	Obr.1	24,7	24,6	81
209-943	0 - 10 mm	0,015 mm	IP67	255	Obr. 2	19,1	9	36
209-933	0 - 20 mm	0,03 mm	IP67	430	Obr. 2	24,7	2,5	86

Metrické/Palcové

Měřicí doteky: kulička z tvrdokovu ø3 mm

Obj. č.	Rozsah měření	Přesnost	Stupeň ochrany	Hmot. [g]	Provedení	Hb [mm]	Hf [mm]	L [mm]
209-951	0 - 30 mm	0,04 mm	IP67	430	Obr.1	30	30	114
209-952	0 - 30 mm	0,04 mm	IP67	410	Obr. 2	30	4	116
209-954	0 - 50 mm	0,05 mm	IP67	490	Obr.1	30	30	167
209-955	0 - 50 mm	0,05 mm	IP67	460	Obr. 2	30	4,3	169

Metrické/Palcové

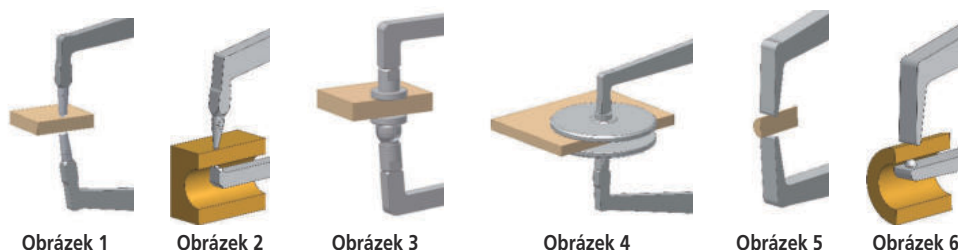
Měřicí doteky: talířkové doteky ø50 mm

Obj. č.	Rozsah měření	Přesnost	Stupeň ochrany	Hmot. [g]	Provedení	Hb [mm]	Hf [mm]	L [mm]
209-953	0 - 30 mm	0,06mm	IP67	430	Obr. 4	36	24	116
209-956	0 - 50 mm	0,06mm	IP67	500	Obr. 4	36	24	167

Metrické/Palcové

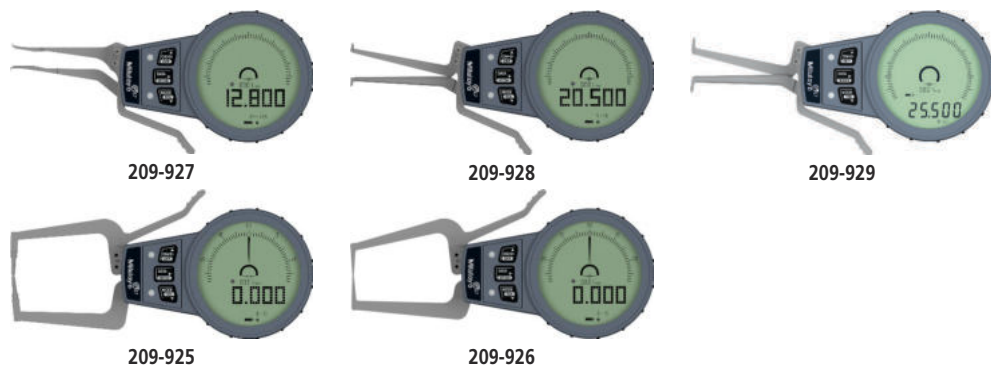
Měřicí doteky: talířkové doteky ø6 mm

Obj. č.	Rozsah měření	Přesnost	Stupeň ochrany	Hmot. [g]	Provedení	Hb [mm]	Hf [mm]	L [mm]
209-931	0 - 10 mm	0,02 mm	IP67	245	Obr. 3	21,7	14,8	36



DIGIMATIC Úchylkoměry s měřicími rameny pro vnitřní / vnější měření

Série 209



Metrické/Palcové 1. Měřicí doteky: tvrdokov R=0,12 mm

Obj. č.	Rozsah měření	Přesnost	Hmot. [g]	Provedení	A [mm]	B [mm]	L [mm]
209-927	2,5 - 12,5 mm	0,01 mm	160	Obr. 4	0,7	0,6	12

Metrické/Palcové 2. Měřicí doteky: kulička z tvrdokovu ø0,6 mm

Obj. č.	Rozsah měření	Přesnost	Hmot. [g]	Provedení	A [mm]	B [mm]	L [mm]
209-928	5 - 20 mm	0,01 mm	160	Obr. 3	2,2	0,8	44

Metrické/Palcové 3. Měřicí doteky: kulička z tvrdokovu ø1 mm

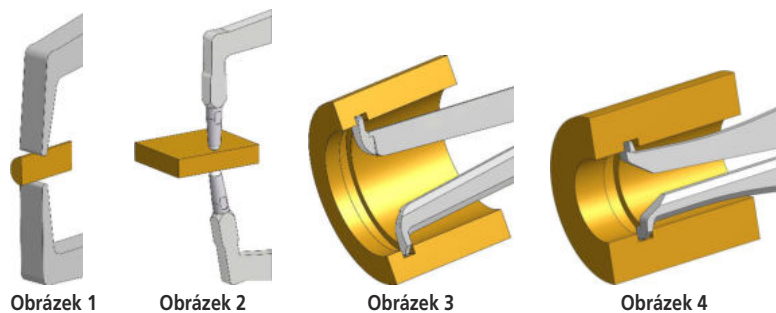
Obj. č.	Rozsah měření	Přesnost	Hmot. [g]	Provedení	A [mm]	B [mm]	L [mm]
209-929	10 - 25 mm	0,01 mm	160	Obr. 3	4	1,5	46

Metrické/Palcové 4. Měřicí doteky: kulička z tvrdokovu ø1,5 mm

Obj. č.	Rozsah měření	Přesnost	Hmot. [g]	Provedení	Hb [mm]	Hf [mm]	L [mm]
209-925	0 - 15 mm	0,01 mm	170	Obr. 2	17	17	45

Metrické/Palcové 5. Měřicí doteky: tvrdokov R = 0,4 mm

Obj. č.	Rozsah měření	Přesnost	Hmot. [g]	Provedení	Hb [mm]	Hf [mm]	L [mm]
209-926	0 - 15 mm	0,015 mm	170	Obr. 1	12	12	45



Obrázek 1

Obrázek 2

Obrázek 3

Obrázek 4

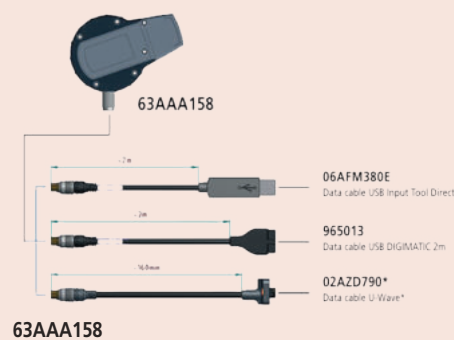
Funkce	Série 209
Analogový přepínač rozsahu měření	●
Automatické VYP po 1/5/10 min. nepoužívání	●
Funkce OFFSET (Posunutí)	●
Převod mm/palce	●
HOLD	●
Tlačítko SET	●
Tlačítko DATA	●
Přístroj pro sběr a přenos dat (100 naměřených hodnot)	●
Přepínání ABS/INC	●
Max. naměřená hodnota	●
Min. naměřená hodnota	●
Kontrolka tolerance-LED (zelená/červená)	●
Vyhodnocení tolerování	●

Technické parametry

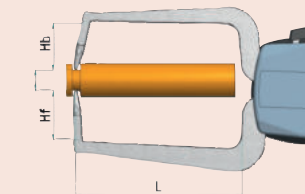
Čís. krok	0,001 / 0,002 / 0,005 / 0,01 mm
Napájení	Lithium-Polymerový napájecí zdroj

Volitelné příslušenství

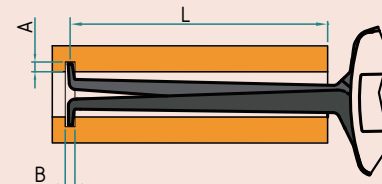
Obj. č.	Popis
937387	Digim. kabel, kruhové prov., 6 pinů, 1m
965013	Digim. kabel, kruhové prov., 6 pinů, 2m
06AFM380E	USB vstupní rozhraní (DIGIMATIC USB), Digi/Digi2, kruhové provedení, 6 pinů
02AZD880G	U-WAVE-T, provedení s bzučákem, Bezdrátový vysílač
02AZD730G	U-WAVE-T, IP67, Bezdrátový vysílač
02AZD790E	Propojovací kabel E pro U-WAVE-T, kruhové provedení, 6 pinů
63AAA439	Držák pro měřicí stojánek, pro 209-925 až 209-929



63AAA158



L=Maximální dosah měření
Hb=Maximální hloubka měření horního doteku
Hf=Maximální hloubka měření dolního doteku



L=Maximální hloubka měření
A=Maximální hloubka drážky
B=Minimální šířka drážky

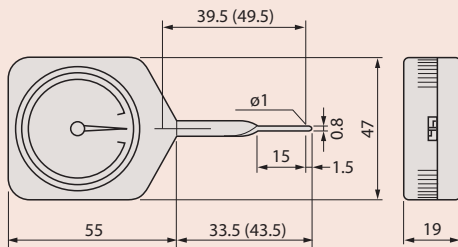
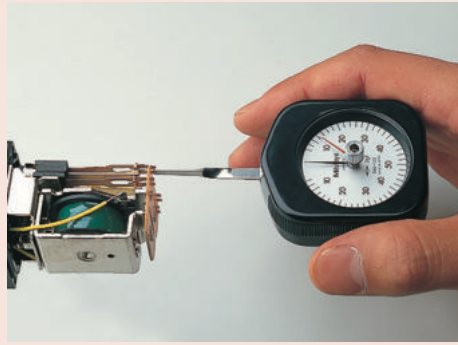
Pérové váhy

Série 546

Pérové váhy lze použít v širokém rozsahu aplikací.

Nabízí následující výhody:

- Na nastavení mikrosřináčů, pružin relé a ventilů.
- Rovněž na kontrolu měřicí síly číselníkových úchylkoměrů.
- Vhodné také na justování tlačných a tažných pružin.
- Rozdělený číselník na měření v obou směrech.



Rozměry v závorkách se vztahují k obj. č. 546-112, 546-113, 546-133



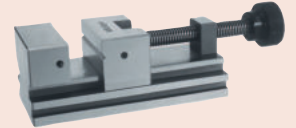
Provedení s unášenou ručičkou

Obj. č.	Rozsah měření	Děl. stup.	Přesnost	Přesnost	Hmot. [g]
546-133	10 - 100 mN	5 mN	1/2 dělení stupnice	1/2 dělení stupnice	56
546-134	30 - 300 mN	10 mN	1/2 dělení stupnice	1/2 dělení stupnice	56
546-135	0,06 - 0,5 N	0,02 N	1/2 dělení stupnice	1/2 dělení stupnice	56
546-136	0,1 - 1 N	0,05 N	1/2 dělení stupnice	1/2 dělení stupnice	56
546-137	0,15 - 1,5 N	0,05 N	1/2 dělení stupnice	1/2 dělení stupnice	56
546-138	0,3 - 3 N	0,1 N	1/2 dělení stupnice	1/2 dělení stupnice	56
546-139	0,6 - 5 N	0,2 N	1/2 dělení stupnice	1/2 dělení stupnice	56

Univerzální

Obj. č.	Rozsah měření	Děl. stup.	Přesnost	Přesnost	Hmot. [g]
546-112	6 - 50 mN	2 mN	1/2 dělení stupnice	1/2 dělení stupnice	56
546-113	10 - 100 mN	5 mN	1/2 dělení stupnice	1/2 dělení stupnice	56
546-114	30 - 300 mN	10 mN	1/2 dělení stupnice	1/2 dělení stupnice	56
546-115	0,06 - 0,5 N	0,02 N	1/2 dělení stupnice	1/2 dělení stupnice	56
546-116	0,1 - 1 N	0,05 N	1/2 dělení stupnice	1/2 dělení stupnice	56
546-117	0,15 - 1,5 N	0,05 N	1/2 dělení stupnice	1/2 dělení stupnice	56
546-118	0,3 - 3 N	0,1 N	1/2 dělení stupnice	1/2 dělení stupnice	56
546-119	0,6 - 5 N	0,2 N	1/2 dělení stupnice	1/2 dělení stupnice	56

Stojánky, svěráky, prizmatické podložky, žulové desky,
úhlooměry, vodováhy, úhelníky, pravítka
Strana 295



M & B Calibr, spol. s r.o. | obchod@mbcalibr.cz | +420 546 434 700 | www.mbcalibr.cz

Stojánky pro úchylkoměry z kalené ocele

Série 7

Tento stojánek s dotekem z kalené oceli nabízí následující výhody:

- Standardní typ s kulatým dotekem

Standardní příslušenství

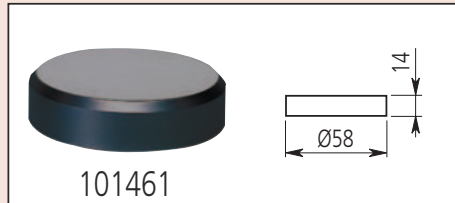
Obj. č.	Popis
101461	Plochý měřicí stůl, Ø58mm
101462	Rýhovaný měřicí stůl, Ø58mm
21JAA316	Redukční pouzdro pro stojánek, pr. 9,53mm pro otvor pr. 8mm

Volitelné příslušenství

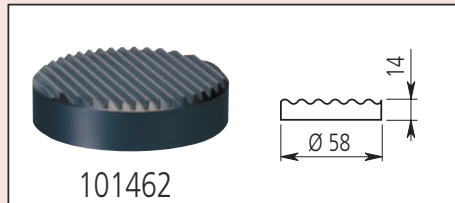
Obj. č.	Popis
101463	Konvexní (vypouklý) měřicí stůl, Ø58mm

Obj. č. 101461 pro obj. č. 7002-10

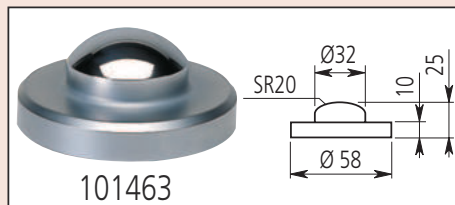
Obj. č. 101462 pro obj. č. 7001-10, 519-109-10



101461



101462



101463



7001-10

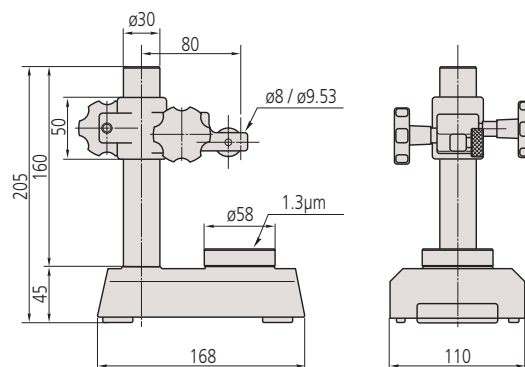


7002-10

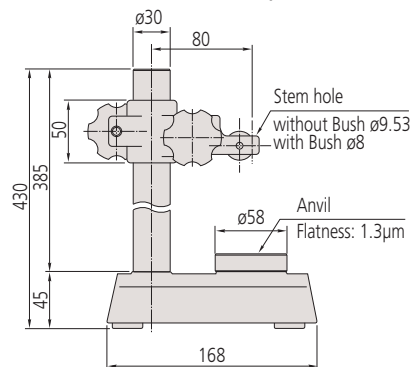


519-109-10

Obj. č.	Využitelné rozměry stolu [mm]	Sloup ø [mm]	Max. výška měření [mm]	Měřicí stůl (obj. č.)	Jemné nastavení	Upínací otvor ø	Kolmost stolu a upínacího otvoru [mm/mm]	Rovinnost stolu	Hmotnost [kg]
7001-10	Ø 58	30	95	Drážkovaný (101462)	1 mm	ø 3/8" / 9,53mm, 8mm přes pouzdro (stan. přísluš.)	0,4/100	1,3 µm	4
7002-10	Ø 58	30	95	Plochý (101461)	1 mm	ø 3/8" / 9,53 mm, 8 mm přes pouzdro (standardní příslušenství)	0,4/100	1,3 µm	4
519-109-10	Ø 58	30	318	1 mm	ø 3/8" / 9,53 mm, 8 mm přes pouzdro (standardní příslušenství)	0,4/100	1,3 µm	6	



7001-10, 7002-10



519-109-10

Stojánky pro úchylkoměry z kalené ocele

Série 215, Série 7

Tyto stojánky pro úchylkoměry z kalené ocele nabízí následující výhody:

- Standardní provedení se čtvercovým stolem.



7007-10

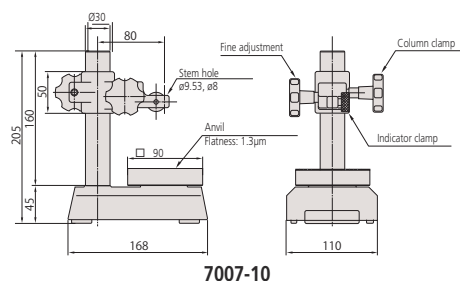


215-405-10

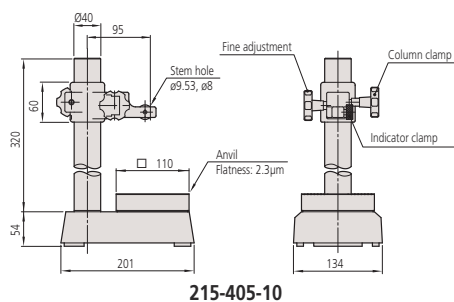


Obj. č. 215-505-10
s lineárním snímačem (vol. přísl.)

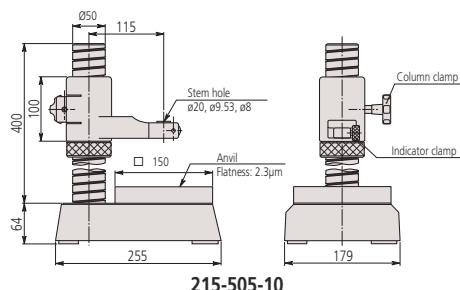
Obj. č.	Využitelné rozměry stolu [mm]	Sloup ø [mm]	Max. výška měření [mm]	Jemné do- stavění	Upínací otvor ø	Kolmost stolu a upínacího otvoru [mm/mm]	Rovinnost stolu	Hmotnost [kg]
7007-10	90 x 90	30	90	1 mm	ø 3/8" / 9,53mm, 8mm s pouzdrem (st.přís.)	0,4/100	1,3 µm	5
215-405-10	110 x 110	40	235	1 mm	ø 3/8" / 9,53mm, 8mm s pouzdrem (st.přís.)	0,4/100	2,3 µm	10,9
215-505-10	150 x 150	50	275	Šroubovací sloup	ø 20mm, ø 3/8" / 9,53mm, 8mm s pouzdrem (st.přís.)	0,4/100	2,3 µm	19,7



7007-10



215-405-10



215-505-10

Volitelné příslušenství

Obj. č.	Popis
21JAA331	Redukční pouzdro pro stojánek, pr. 20mm pro otvor pr. 15mm

Obj. č. 21JAA331: Dostupné pouze pro obj. č. 215-505-10

Stojánky pro úchylkoměry z kalené ocele

Série 913

Standardní provedení

- Jednoduché standardní provedení

Volitelné příslušenství

Obj. č.	Popis
913-201	Horizontální měřicí třmen na rozšíření možností měření Vzdálenost hrotů: max. 45 mm, pro 913-101, 913-102



913-201



913-101



913-102

Obj. č.	Využitelné rozměry stolu [mm]	Sloup ϕ [mm]	Max. výška měření [mm]	Upínací otvor ϕ	Hmotnost [kg]
913-101	ϕ 50	22	100	8 mm	2,3
913-102	60 x 70	22	100	8 mm	3,6

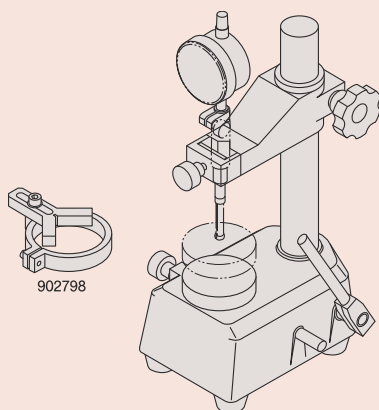
Rychloupínací stativy pro přesné dutinoměry

Série 215

- Rychloupínací stativ pro sériová měření malých dílů.

Volitelné příslušenství

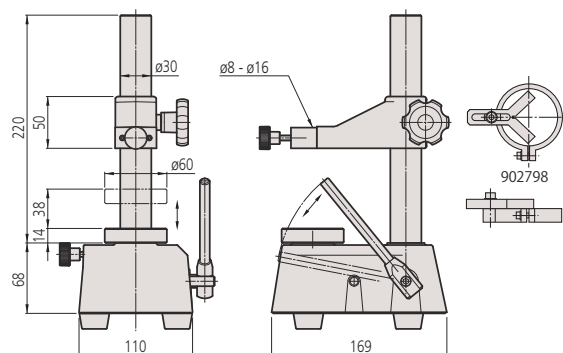
Obj. č.	Popis
902798	Nasazovací úhlová zarážka pro jisté a rychlé polohování obrobků pod měřícím přístrojem, pro obj.č. 215-120-10, Rychloupínací stativ pro dutinoměry



902798



215-120-10



Obj. č.	Maximální výška měření [mm]	Zdvih měření [mm]	Využitelné rozměry stolu [mm]	Hmotnost [kg]
215-120-10	110	max.38	ϕ 60	6,5

Přesné stojánky se žulovou základnou

Série 912

Tyto přesné stojánky se vyznačují měřícím stolem z černé žuly, který je odolný vůči opotřebení.

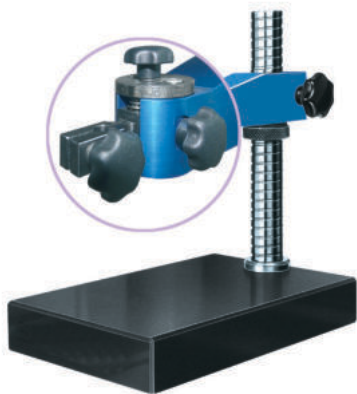


912-101

Obj. č.	Velikost podstavce [mm]	Využitelné rozměry stolu [mm]	Sloup ø [mm]	Max. výška měření [mm]	Vyložení [mm]	Rameno ø [mm]	Upínací otvor ø	Rovinnost stolu	Hmotnost [kg]
912-101	150 x 100 x 40	100 x 100	16	180	150	16	8 mm	2 µm	3

Série 912

- Měřicí stůl z kamene, jemně lapovaný diamantem.
- Rameno s vyložení 120 mm.



912-105

Obj. č.	Velikost podstavce [mm]	Využitelné rozměry stolu [mm]	Sloup ø [mm]	Max. výška měření [mm]	Vyložení [mm]	Jemné do- stavění [mm]	Upínací otvor ø	Rovinnost stolu	Hmotnost [kg]
912-105	260 x 140 x 50	200 x 140	35	180	120	8	8 mm	2 µm	9,5

Přesné stojánky se žulovou základnou

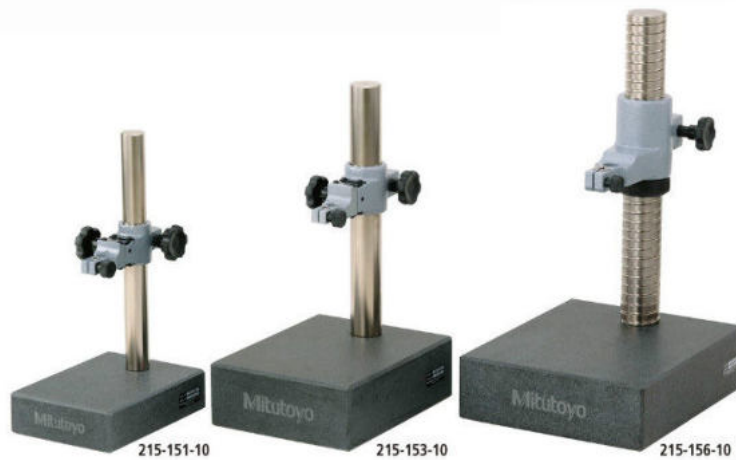
Série 215

Přesné stojánky se žulovou základnou, které nabízí následující výhody:

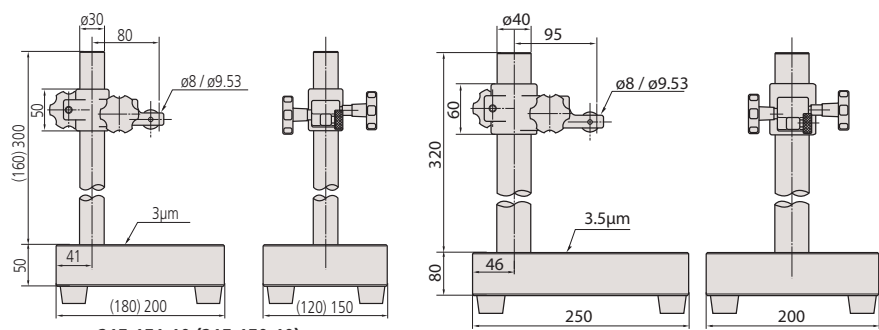
- S mechanickým upínacím systémem.
- S přesnou žulovou základnou.



215-150-10

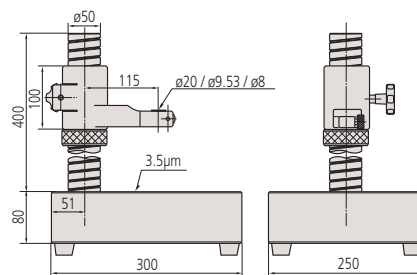


Obj. č.	Sloup \varnothing [mm]	Max. výška měření [mm]	Jemné dostavění [mm]	Upínací otvor \varnothing	Rovinnost stolu	Kolmost stolu a upínacího otvoru [mm/mm]	Hmotnost [kg]
215-150-10	30	120	1	$\varnothing 3/8'' / 9,53 \text{ mm}$, 8 mm s pouzdrům (standardní příslušenství)	3 μm	0,2/100	5,4
215-151-10	30	260	1	$\varnothing 3/8'' / 9,53 \text{ mm}$, 8 mm s pouzdrům (standardní příslušenství)	3 μm	0,2/100	7,5
215-153-10	40	250	1	$\varnothing 3/8'' / 9,53 \text{ mm}$, 8 mm přes pouzdro (standardní příslušenství)	3,5 μm	0,2/100	16
215-156-10	50	300	1	$\varnothing 20 \text{ mm } \varnothing 3/8'' / 9,53 \text{ mm}$ 8 mm s pouzdrům (standardní příslušenství)	3,5 μm	0,2/100	27,5



215-151-10 (215-150-10)

215-153-10



215-156-10

Magnetické kloubové stojánky

Série 011

- Fixování úchylkoměru v libovolné poloze mechanickou aretací a jemné nastavení.
- Umožňuje úchylkoměr zastavit v libovolné poloze pomocí mechanického zámku.



011533



011358

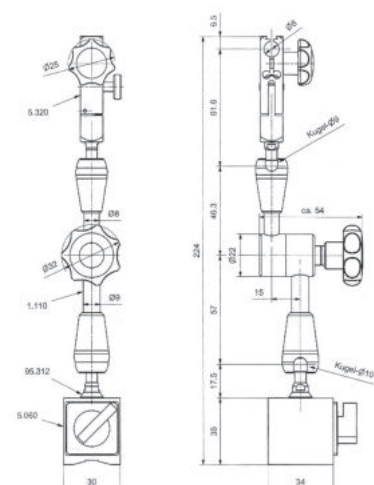


011359

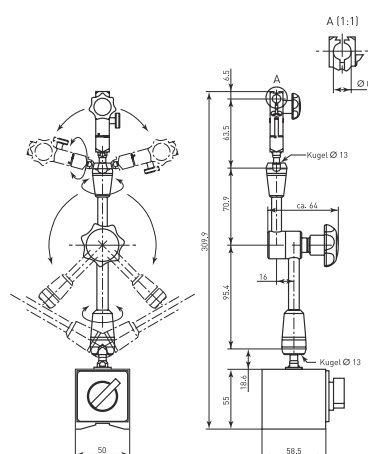


011360

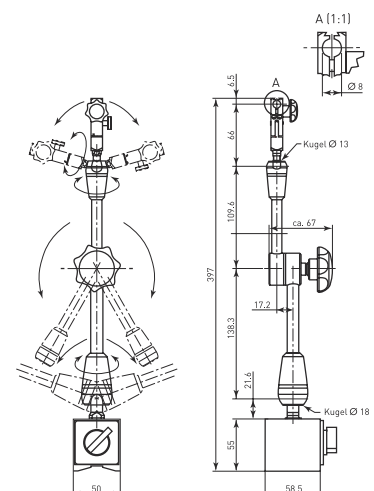
Obj. č.	Upínací zařízení	Upínací síla (svíslá) [N]	Velikost podstavce (DxŠxV) [mm]	Celková výška [mm]	Upínací otvor \varnothing	Akční rádius [mm]	Závít ramene/ podstavce	Hmotnost [kg]
011533	Magnetické	300	34 x 30 x 35	220	8 mm	130	M6 x 1	0,45
011358	Magnetické	750	60 x 50 x 55	310	8 mm	200	M8 x 1,25	1,55
011359	Magnetické	750	60 x 50 x 55	397	8 mm	280	M8 x 1,25	1,85
011360	Magnetické	900	75 x 50 x 55	517	8 mm	400	M8 x 1,25	2,1



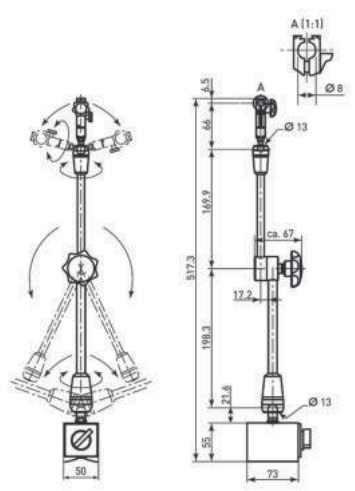
011533



011358



011359



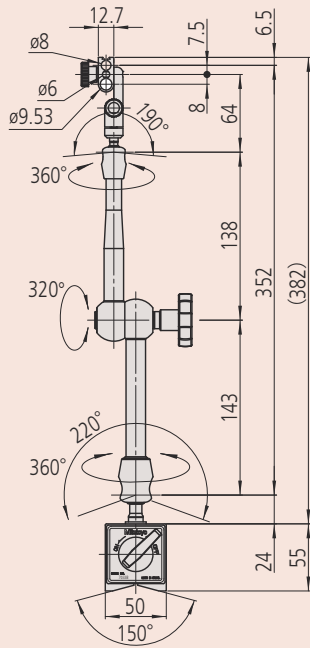
011360

Magnetické kloubové stojánky

Série 7

Magnetické kloubové stojánky, které nabízí následující výhody:

- S mechanickým upínacím systémem a jemným dostavěním.
- Umožňuje nastavit úchylkoměr do libovolné pozice díky mechanickému upínacímu kloubovému ramenu.



7033B



7031-10



7032-10



7033-10

Obj. č.	Upínací zařízení	Upínací síla (svíslá) [N]	Velikost podstavce (DxŠxV) [mm]	Celková výška [mm]	Jemné dostavění	Upínací otvor ø	Akční rádius [mm]	Závit ramene/podstavce	Hmotnost [kg]
7031-10	Magnetické	300	36 x 30 x 36	214	S jemným dostavěním +4°	6 mm, 8 mm, 9,53 mm	159	M5 x 0,8	0,59
7032-10	Magnetické	600	59 x 50 x 55	345	S jemným dostavěním +4°	6 mm, 8 mm, 9,53 mm	260	M8 x 1,25	1,6
7033-10	Magnetické	600	59 x 50 x 55	425	S jemným dostavěním +4°	6 mm, 8 mm, 9,53 mm	352	M8 x 1,25	1,75

Pohyblivá kloubová ramena

Série 011 / 56A



011361
Mechanická aretace
Rozměry: viz 011359



56AAK793
Mechanická aretace
Rozměry: viz 7033-10



011363
Mechanická aretace
Rozměry: viz 011360

Obj. č.	Upínací otvor ø	Akční rádius [mm]	Závit ramene/podstavce	Hmotnost [kg]
63AAA130	8 mm	130	M6 x 1 mm	3
011361	8 mm	200	M8 x 1,25	0,4
011362	8 mm	280	M8 x 1,25	0,8
56AAK793	6, 8 mm, 3/8" / 9,53 mm	320	M8 x 1,25	0,83
011363	8 mm	400	M8 x 1,25	0,9

Magnetické podstavce

Série 011 / 7

S prizmatickou podstavou.

Obj. č.	Velikost podstavce (DxŠxV) [mm]	Upínací síla (svislá) [N]	Závit ramene/podstavce	Hmotnost [kg]
63AAA470	34 x 30 x 35	300	M6 x 1	0,45
7013-10	58,5 x 50 x 55	600	M8 x 1,25	0,99
011364	75 x 50 x 55	900	M8 x 1,25	1,25

Magnetické stojánky

Série 7

S prizmatickou podstavou.



7010S-10

7011S-10

Obj. č.	Upínací zařízení	Upínací síla (svislá) [N]	Velikost podstavce (DxŠxV)	Celková výška [mm]	Jemné dostavění	Upínací otvor ϕ	Akční rádius [mm]	Závit ramene/podstavce	Hmotnost [kg]
7010S-10	Magnetické	600	59 x 50 x 55 mm	232	Žádné	3/8" / 9,53mm; 4mm; 8mm (přes svěrku)	165	M8 x 1,25	1,38
7011S-10	Magnetické	600	59 x 50 x 55 mm	232	S jemným dostavěním	3/8" / 9,53mm; 4mm; 8mm (přes svěrku)	150	M8 x 1,25	1,49
7015-10	Magnetické	600	59 x 50 x 55 mm	232	S jemným dostavěním +4°	3/8" / 9,53mm; 6mm; 8mm (přes svěrku)	170,5	M8 x 1,25	1,37



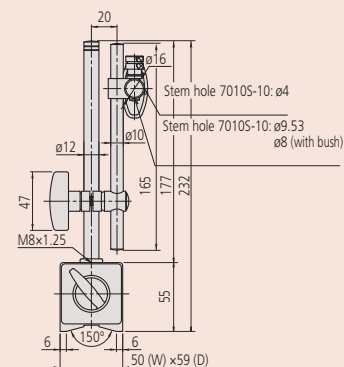
7013-10

Standardní příslušenství

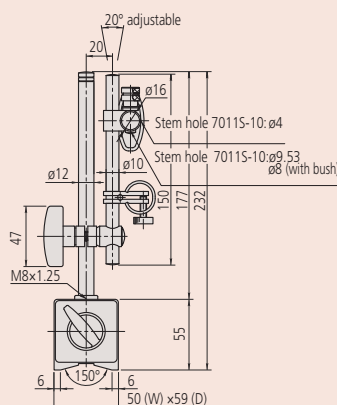
Obj. č.	Popis
02AZC291	Redukční pouzdro pro uchycení stopky, pr. 9,53mm pro otvor pr. 8mm

Volitelné příslušenství

Obj. č.	Popis
02AZC282	Příčné rameno pro magnetický stojánek, 300mm



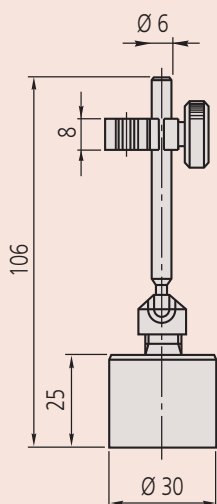
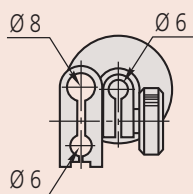
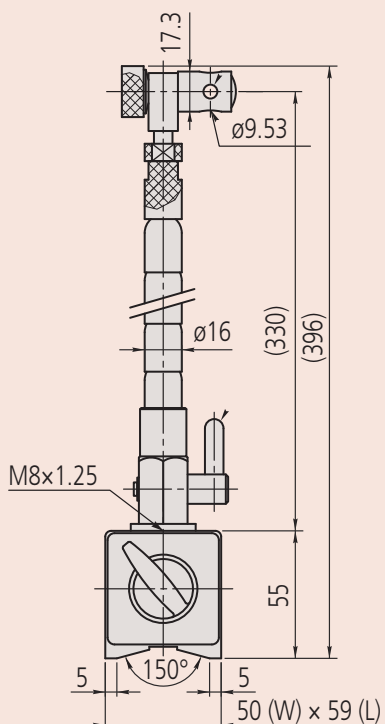
7010S-10



7011S-10

Standardní příslušenství

Obj. č.	Popis
02AZC291	Redukční pouzdro pro uchycení stopky, pr. 9,53mm pro otvor pr. 8mm



Magnetické stojánky

Série 7

S prizmatickou podstavou a flexibilním sloupkem.



7012-10

Obj. č.	Upínací zařízení	Upínací síla (svislá) [N]	Velikost podstavce (DxŠxV)	Celková výška [mm]	Upínací otvor ϕ	Závit ramene/podstavce	Hmotnost [kg]
7012-10	Magnetické	600	59 x 50 x 55 mm	396	6 mm, 3/8" / 9,53 mm, 8 mm (přes svěrku)	M8 x 1,25	1,5

Série 7

Mini provedení magnetických stojánek, které nabízí následující výhody:

- Mini měřicí stojánky bez přepínání magnetu ZAP/VYP.
- Ideální pro páčkové úchylkoměry s upínací stopkou průměru 6 mm nebo 8 mm nebo rybinovou drážkou.



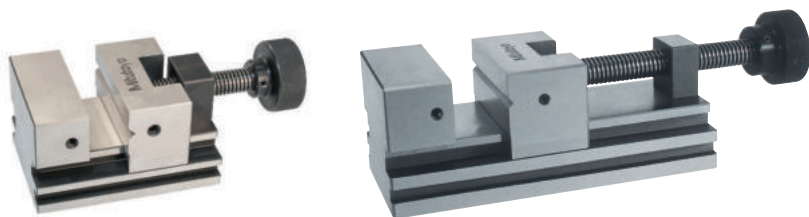
7014-10

Obj. č.	Upínací zařízení	Upínací síla (svislá) [N]	Velikost podstavce [mm]	Celková výška [mm]	Upínací otvor ϕ	Akční rádius [mm]	Hmotnost [kg]
7014-10	Magnetické	150	ϕ 30	106	6 mm, 8 mm	68	0,17

Přesné svěráky

Série 930

- Vyrobeno z nástrojové oceli, kalené a jemně broušené.
- S vodorovně zabroušeným prizmatem v phyblivé čelisti.



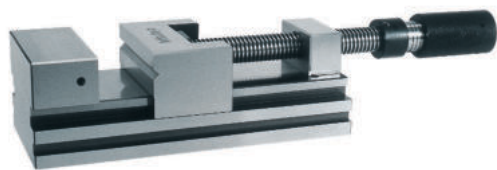
930-611

930-602

Obj. č.	A [mm]	B [mm]	C [mm]	D [mm]	E [mm]	F [mm]	G [mm]	H [mm]	I [mm]	J	Hmotnost [kg]
930-611	90	60	50	25	25	25	30	30	M5	6 x 6	1,6
930-601	160	70	62	30	32	33	80	45	M6	7 x 7	4
930-602	210	90	80	40	40	40	120	50	M6	8 x 7	7,6
930-612	285	120	90	40	50	55	150	70	M6	10 x 7	17,4

Série 930

- Vyrobené z legované nástrojové oceli, zakalené a velmi jemně obroušené.
- S hydraulickým systémem pro max. upínací sílu 14,7kN.
- S vodorovně zabroušeným prizmatem v pohyblivé čelisti.

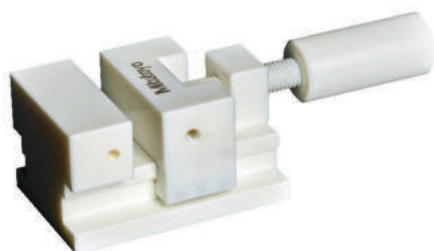


930-616

Obj. č.	A [mm]	B [mm]	C [mm]	D [mm]	E [mm]	F [mm]	G [mm]	H [mm]	I [mm]	J	Hmotnost [kg]
930-616	285	120	90	40	50	55	150	70	M6	10 x 7	17,7

Série 930

- Vyrobeno z pryskyřice, nízká hmotnost a odolnost proti poškrábání.

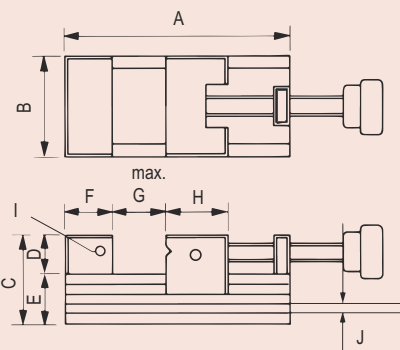


930-641

Obj. č.	A [mm]	B [mm]	C [mm]	D [mm]	E [mm]	F [mm]	G [mm]	H [mm]	I [mm]	Hmotnost [kg]
930-641	90	60	50	25	25	25	30	30	M5	0,35
930-642	160	70	62	30	32	33	80	45	M6	0,7

Technické parametry

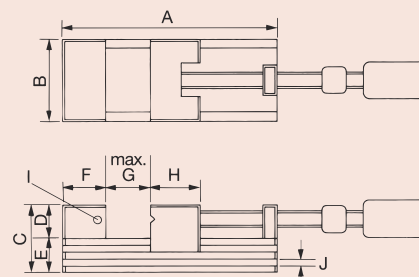
Rovnoběžnost	0,002mm/100 mm
Kolmost	0,005mm/100 mm



930-602

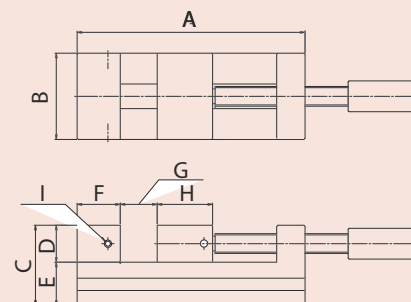
Technické parametry

Rovnoběžnost	0,002 mm / 100 mm
Kolmost	0,03 mm / 100 mm



Technické parametry

Rovnoběžnost	0,02 mm
Kolmost	0,03 mm (930-641), 0,05 mm (930-642)



Přesné svěráky

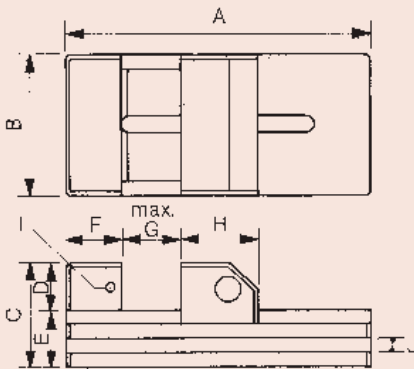
Série 930

Přesné svěráky v provedení se stahovým systémem, které nabízí následující výhody:

- Vysoká přesnost při jemném broušení, frézování, měření a erodování.
- Vyrobeno z legované nástrojové oceli, kalené a velmi jemně obroušené.

Technické parametry

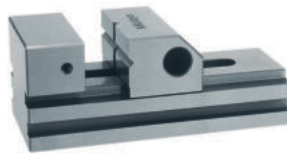
Rovnoběžnost	0,002 mm / 100 mm
Kolmost	0,005 mm / 100 mm



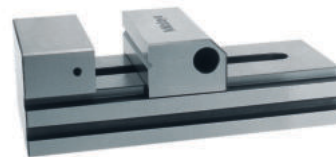
930-630



930-631



930-607



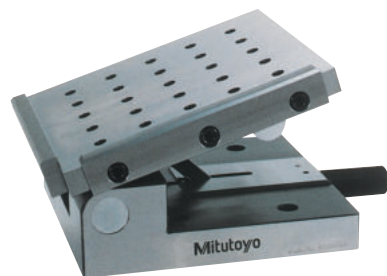
930-632

Obj. č.	Poznámka	A [mm]	B [mm]	C [mm]	D [mm]	E [mm]	F [mm]	G [mm]	H [mm]	I [mm]	J Výška x Hloubka [mm]	Hmot- nost [kg]
930-606	S vod. a svisle zabroušeným prizmatem (v poh. čelisti)	160	70	62	30	32	33	80	45	M6	8 x 7	3
930-607	S vod. a svisle zabroušeným prizmatem (v pohyb. čelisti)	210	90	80	40	40	40	120	50	M6	10 x 7	5,8
930-630	S vodorovně zabroušeným prizmatem (v poh. čelisti)	75	34	35	15	20	20	25	30	M4	Ø 8 x 4	0,38
930-631	S vodorovně zabroušeným prizmatem (v poh. čelisti)	110	45	45	20	25	25	50	35	M5	6 x 6	1
930-632	S vodorovně zabroušeným prizmatem (v poh. čelisti)	285	120	90	40	50	60	150	70	M6	12 x 7	13,5
930-633	S vodorovně zabroušeným prizmatem (v poh. čelisti)	370	175	95	45	50	60	200	110	M8	12 x 10	28,7

Přesné sinusové desky

Série 930

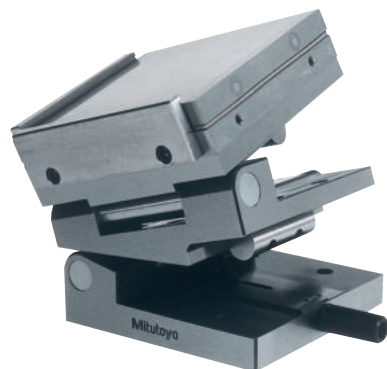
- Sinusové svěráky s otáčením v přední ose.
- Vyrobené z legované nástrojové oceli, zakalené a velmi jemně obroušené.
- Přesné nastavení úhlu pomocí koncových měrek, max. 45°.
- Obj.č. 930-626 Výrobek lze upevnit na desku pomocí upínacích otvorů se závitem
- Obj.č. 930-628 a 930-629 S možností přestavení ve dvou osách
- Obj.č. 930-629 S magnetickou destičkou zapojitelnou přes páčku



930-626

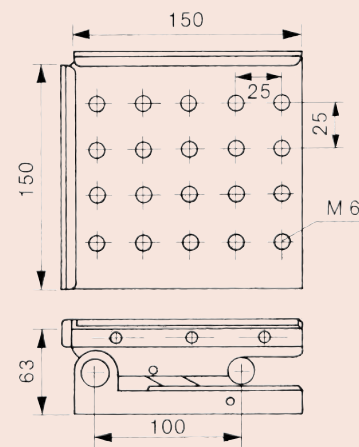


930-628

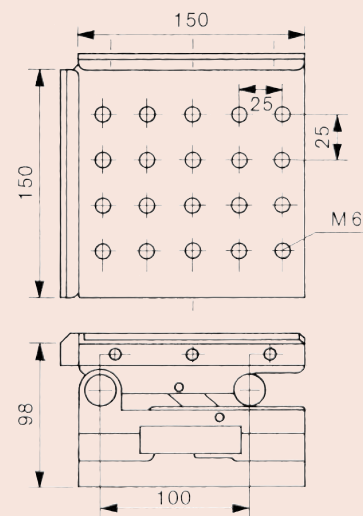


930-629

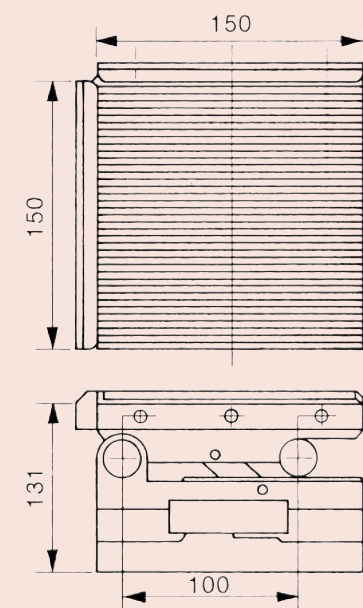
Obj. č.	Rovnoběžnost	Kolmost	Poznámka	Úhlová odchylka při 45°	Hmotnost [kg]
930-626	0,002 mm / 100 mm	0,005 / 100 mm	Upínací otvory se závitem M6	±15"	7,6
930-628	0,002 mm / 100 mm	0,005 / 100 mm	Typ sinusové desky s možností přestavení Upínací otvor se závitem M6	±15"	11,3
930-629	0,002 mm / 100 mm	0,005 / 100 mm	Typ sinusové desky s možností přestavení S magnetickou destičkou zapojitelnou přes páčku	±15"	16,5



930-626



930-628



930-629

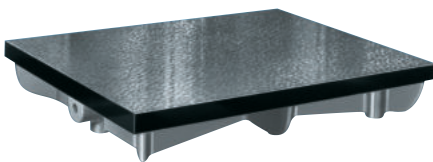
Litínové rýsovací a průměrné desky

Volitelné příslušenství

Obj. č.	Popis
902-930	Podstavec (z ocelových úhelníků), pro litinové průměrné desky 800x500x140mm
902-931	Podstavec (z ocelových úhelníků), pro litinové průměrné desky 1000x750x170mm
902-932	Podstavec (z ocelových úhelníků), pro litinové průměrné desky 1200x800x180mm
902-933	Podstavec (z ocelových úhelníků), pro litinové průměrné desky 1500x1000x200mm
902-934	Podstavec (z ocelových úhelníků), pro litinové průměrné desky 2000x1000x220mm

Série 902

- Žebrová konstrukce poskytuje tuhost při minimální hmotnosti a speciální litina zaručuje vysokou ořezuvzdornost.



902-304

Obj. č.	Rozměry (D x Š x V) [mm]	Přesnost	Hmotnost [kg]
902-301	300 x 300 x 85	Podle normy DIN 876; Třída přesnosti 1: jemně zaškrabáno	15
902-302	400 x 400 x 90	Podle normy DIN 876; Třída přesnosti 1: jemně zaškrabáno	35
902-303	500 x 400 x 100	Podle normy DIN 876; Třída přesnosti 1: jemně zaškrabáno	40
902-304	600 x 500 x 120	Podle normy DIN 876; Třída přesnosti 1: jemně zaškrabáno	65
902-305	800 x 500 x 140	Podle normy DIN 876; Třída přesnosti 1: jemně zaškrabáno	95
902-306	1000 x 750 x 170	Podle normy DIN 876; Třída přesnosti 1: jemně zaškrabáno	210
902-307	1200 x 800 x 180	Podle normy DIN 876; Třída přesnosti 1: jemně zaškrabáno	230
902-308	1500 x 1000 x 200	Podle normy DIN 876; Třída přesnosti 1: jemně zaškrabáno	490
902-309	2000 x 1000 x 220	Podle normy DIN 876; Třída přesnosti 1: jemně zaškrabáno	780
902-101	300 x 300 x 85	Podle normy DIN 876; Třída přesnosti 3: jemně hoblováno	15
902-102	400 x 400 x 90	Podle normy DIN 876; Třída přesnosti 3: jemně hoblováno	35
902-103	500 x 400 x 100	Podle normy DIN 876; Třída přesnosti 3: jemně hoblováno	40
902-104	600 x 500 x 120	Podle normy DIN 876; Třída přesnosti 3: jemně hoblováno	65
902-105	800 x 500 x 140	Podle normy DIN 876; Třída přesnosti 3: jemně hoblováno	95
902-106	1000 x 750 x 170	Podle normy DIN 876; Třída přesnosti 3: jemně hoblováno	210
902-107	1200 x 800 x 180	Podle normy DIN 876; Třída přesnosti 3: jemně hoblováno	230
902-108	1500 x 1000 x 200	Podle normy DIN 876; Třída přesnosti 3: jemně hoblováno	490
902-109	2000 x 1000 x 220	Podle normy DIN 876; Třída přesnosti 3: jemně hoblováno	780

Měřicí úhelníky ze žuly 90°

Série 972

- Vyrobeny z černé přírodní žuly se dvěma přesnými broušenými stranami.



972-106

Obj. č.	Šířka [mm]	Přesnost	Dodává se	Hmotnost [kg]
972-106	50	Kolmost: DIN 875, Rovinnost: DIN 875, Třída přesnosti 00	S kontrolním certifikátem	6,5
972-107	50	Kolmost: DIN 875, Rovinnost: DIN 875, Třída přesnosti 00	S kontrolním certifikátem	10
972-108	60	Kolmost: DIN 875, Rovinnost: DIN 875, Třída přesnosti 00	S kontrolním certifikátem	17
972-109	70	Kolmost: DIN 875, Rovinnost: DIN 875, Třída přesnosti 00	S kontrolním certifikátem	30



Žulové desky podle DIN 876

Série 901

Žulové desky a volitelné podstavce nabízí:

- Povrch broušený diamantem, boční strana jemně broušená a zadní str. jemně řezaná.
- Volitelný stojan je vč. tři nebo pětibodových nosných čepů a dvou nast. šroubů.

1. Třída přesnosti 00

Obj. č.	Rozměry (D x Š x V) [mm]	Třída přesnosti	Max. zatížení [kg]	Hmotnost [kg]
901-131	400 x 250 x 50	DIN 876 classe 00	50	15
901-132	400 x 400 x 50	DIN 876 classe 00	60	25
901-133	630 x 400 x 70	DIN 876 classe 00	65	53
901-134	630 x 630 x 70	DIN 876 classe 00	75	83
901-135	1000 x 630 x 100	DIN 876 classe 00	150	189
901-136	1000 x 1000 x 100	DIN 876 classe 00	250	300
901-137	1200 x 800 x 160	DIN 876 classe 00	600	460
901-138	1600 x 1000 x 160	DIN 876 classe 00	650	768
901-139	2000 x 1000 x 220	DIN 876 classe 00	750	1320

2. Třída přesnosti 0

Obj. č.	Rozměry (D x Š x V) [mm]	Třída přesnosti	Max. zatížení [kg]	Hmotnost [kg]
901-121	400 x 250 x 50	DIN 876 classe 0	100	15
901-122	400 x 400 x 50	DIN 876 classe 0	120	25
901-123	630 x 400 x 70	DIN 876 classe 0	130	53
901-124	630 x 630 x 70	DIN 876 classe 0	150	83
901-125	1000 x 630 x 100	DIN 876 classe 0	300	189
901-126	1000 x 1000 x 100	DIN 876 classe 0	500	300
901-127	1200 x 800 x 160	DIN 876 classe 0	1200	460
901-128	1600 x 1000 x 160	DIN 876 classe 0	1300	768
901-129	2000 x 1000 x 220	DIN 876 classe 0	1500	1320

3. Třída přesnosti 1

Obj. č.	Rozměry (D x Š x V) [mm]	Třída přesnosti	Max. zatížení [kg]	Hmotnost [kg]
901-111	400 x 250 x 50	DIN 876 classe 1	100	15
901-112	400 x 400 x 50	DIN 876 classe 1	120	25
901-113	630 x 400 x 70	DIN 876 classe 1	130	53
901-114	630 x 630 x 70	DIN 876 classe 1	150	83
901-115	1000 x 630 x 100	DIN 876 classe 1	300	189
901-116	1000 x 1000 x 100	DIN 876 classe 1	500	300
901-117	1200 x 800 x 160	DIN 876 classe 1	1200	460
901-118	1600 x 1000 x 160	DIN 876 classe 1	1300	768
901-119	2000 x 1000 x 220	DIN 876 classe 1	1500	1320

4. Třída přesnosti 2

Obj. č.	Rozměry (D x Š x V) [mm]	Třída přesnosti	Max. zatížení [kg]	Hmotnost [kg]
901-101	400 x 250 x 50	DIN 876 classe 2	100	15
901-102	400 x 400 x 50	DIN 876 classe 2	120	25
901-103	630 x 400 x 70	DIN 876 classe 2	130	53
901-104	630 x 630 x 70	DIN 876 classe 2	150	83
901-105	1000 x 630 x 100	DIN 876 classe 2	300	189
901-106	1000 x 1000 x 100	DIN 876 classe 2	500	300
901-107	1200 x 800 x 160	DIN 876 classe 2	1200	460
901-108	1600 x 1000 x 160	DIN 876 classe 2	1300	768
901-109	2000 x 1000 x 220	DIN 876 classe 2	1500	1320

Podstavec

Obj. č.	Rozměry (D x Š x V) [mm]	A [mm]	B [mm]	C [mm]	Hmotnost [kg]
901-931	630 x 400 x 70	550	350	770	22
901-932	630 x 630 x 70	550	550	770	25
901-933	1000 x 630 x 100	750	550	740	28
901-934	1000 x 1000 x 100	750	750	740	30
901-935	1200 x 800 x 160	900	600	680	30
901-936	1600 x 1000 x 160	1050	750	680	35
901-937	2000 x 1000 x 220	1450	750	620	40

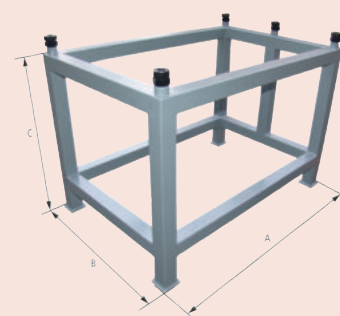


Technické parametry

Tvrдость	HV 850-900
Pevnost v ohybu	13-22 N/mm ²
Pevnost v tlaku	cca 280 N/mm ²
Koeficient teplotní roztažnosti*2	(5 až 7,5) x 10 ⁻⁶ K ⁻¹



Žulová deska s podstavcem (vol. přísluš.)



Rozměry podstavce

Univerzální úhlooměry

Série 187

Univerzální úhlooměry nabízí následující výhody:

- Vysoce přesné úhlové měrky pro přesné měření úhlů strojů, forem a přípravků.
- S možností připojení na výškoměry a orýsovací přístroje.

Standardní příslušenství

Obj. č.	Popis
187-106	Vodící rameno, 150mm/6", metrické/palcové
187-107	Vodící rameno, 300mm/12", metrické/palcové
950750	Držák pro výškoměry a orýsovací přístroje pro rýsovací jehlu 9 x 9 mm, metrické, série 187
187-105	Přídavný úhelník, pro série 187

Obj. č. 187-106: Pro obj. č. 187-901-10, 187-907-10
 Obj. č. 187-107: Pro obj. č. 187-901-10, 187-908-10
 Obj. č. 950750: Pro výškoměry s orýsovací jehlou 9x9mm
 pro obj. č. 187-901-10, 187-907-10, 187-908-10
 Obj. č. 950750: Pro obj. č. 187-201 a 187-901-10



187-106



187-107



950750



187-105



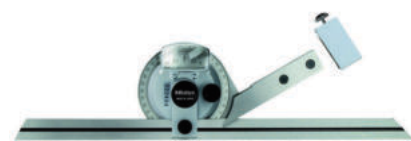
187-201



187-901-10



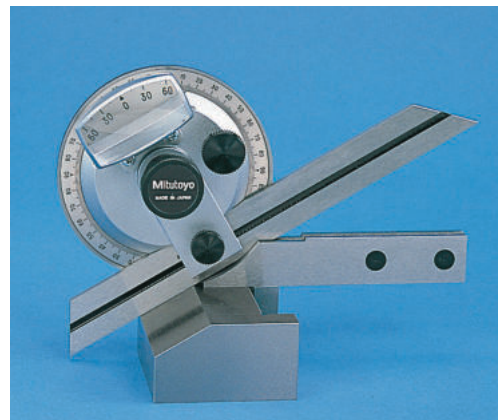
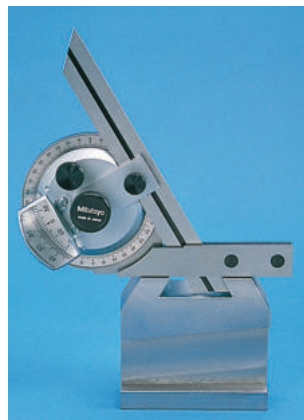
187-907-10



187-908
s držákem pro výškoměry

Metrické

Obj. č.	Úhel hrany vodícího ramene	Délka vodícího ramene	Rozsah měření [°]	Děl. stup.	Dodává se	Hmotnost [kg]
187-201	30°, 60° hranami	137 mm	0-90° x4 (360°)	5' (0° - 90° - 0°)	V pouzdře a s přídavným úhelníkem	0,212
187-901-10	60°, 45° a 30° hranami	150, 300 mm	0-90° x4 (360°)	5' (0° - 90° - 0°)	V pouzdře	0,39
187-907-10	60°, 45° hranami	150 mm	0-90° x4 (360°)	5' (0° - 90° - 0°)	V pouzdře	0,284
187-908-10	60°, 45° hranami	300 mm	0-90° x4 (360°)	5' (0° - 90° - 0°)	V pouzdře	0,318



DIGIMATIC Univerzální úhlooměry

Série 187

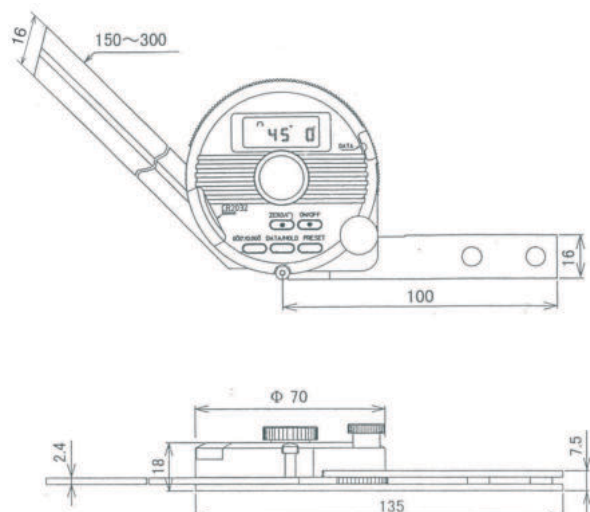
DIGIMATIC Univerzální úhlooměry s výstupem dat, které nabízí následující výhody:

- Digitální univerzální úhlooměry umožňující bezpečné čtení z digitálního displeje.
- Automatické vypínání po 10 minutách, snadné justování pomocí pevných referenčních bodů.
- Vodicí rameno je možné posouvat a aretovat po celé délce.
- Jemné dostavení pro přesné nastavení libovolných rozměrů úhlů.
- S možností připojení na výškoměry a orýsovací přístroje série 192 přes držák.



Metrické

Obj. č.	Čís. krok	Délka vodicího ramene	Dodává se	Hmotnost [kg]
187-501	1' (0,01°)	150 mm	V pouzdře, včetně baterie	0,624
187-502	1' (0,01°)	30 mm	V pouzdře včetně baterie CR2032, 300 mm vodicí rameno, držák pro výškoměry	0,662



Funkce	Série 187
ZAP/VYP	●
DATA (výstup s kabelem) / HOLD (hodnota zobrazení)	●
Výstup dat	●
Úhel šedesátiný/desetiný	●

Technické parametry

Max. povolená chyba	2' (0,03°)
Opakovatelnost	1' (0,01°)
Životnost baterie	cca 2000 hodin
Napájení	1 baterie CR2023

Standardní příslušenství

Obj. č.	Popis
187-106	Vodicí rameno, 150mm/6", metrické/palcové
187-107	Vodicí rameno, 300mm/12", metrické/palcové
950750	Držák pro výškoměry a orýsovací přístroje pro rýsovací jehlu 9 x 9 mm, metrické, série 187

Obj. č. 187-106: Pro obj. č. 187-501

Obj. č. 187-107: Pro obj. č. 187-502

Obj. č. 950750: Pro obj. č. 187-501, 187-502

Volitelné příslušenství

Obj. č.	Popis
905338	Digimatic kabel, ploché přímé provedení, 1m
905409	Digimatic kabel, ploché přímé provedení, 2m
06AFM380F	Kabel USB Input Tool (Digimatic USB), Digi/Digi2, ploché přímé provedení
02AZD880G	U-WAVE-T, provedení s bzučákem, Bezdrátový vysílač
02AZD730G	U-WAVE-T, IP67, Bezdrátový vysílač
02AZD790F	Propojovací kabel F pro U-WAVE-T, ploché přímé provedení
187-105	Přídavný úhelník, pro série 187

Spotřební materiál

Obj. č.	Popis
055AA217D	Lithiová baterie CR-2032, 1 ks



Obj. č. 950750

Digitální přesné vodováhy

Série 950

Digitální přesné vodováhy nabízí následující výhody:

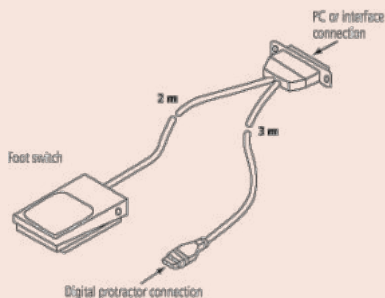
- Na měření rovinnosti, kolmosti a úkosů.
- Přesná dosedací plocha v hliníkovém rámu, vysoká tuhost a malá hmotnost.

Technické parametry

Rozsah měření	360° (4 x 90°)
Napájení	Standardní baterie (9 V) 6LR61
Životnost baterie	cca 500 hodin

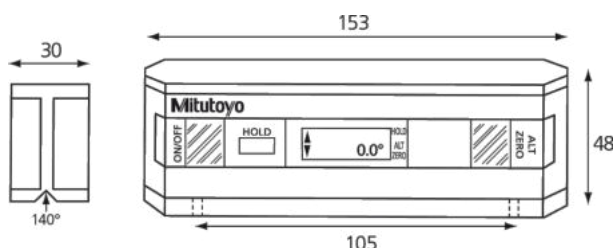
Volitelné příslušenství

Obj. č.	Popis
50AAA983A	Výstupní kabel RS-232C, pro sérii 950



950-318

Obj. č.	Max. povolená chyba [stupně]	Opakovatelnost [stupně]	Výstup dat	Čitlivost [stupně]	Dodává se	Hmotnost [kg]
950-318	0,05 (0 až 10) 0,1 (80 až 90) 0,2 (10 až 80)	0,05	●	0,01 (0 až 9,99) 0,1 (10 až 90)	Včetně pouzdra	0,3



Vzdálenost mezi dvěma M 3 x 0,5 mm upevňovacími otvory

Měrky na měření tloušťek

Série 184 - Měrky na měření tloušťek



184-304S

Metrické

Obj. č.	Rozsah měření	Přesnost	Počet listů	Délka listů [mm]	Hmotnost [kg]	Hmotnost
184-304S	0,05-1 mm	0,03-0,15 mm: ±0,005 mm 0,2- 0,5 mm: ±0,012 mm 0,55-1 mm: ±0,02 mm	20	150	0,184	184 g

Ocelové úhelníky 90°

Série 916

Ocelové úhelníky 90° nabízí následující výhody:

- Dostupné jsou tři druhy úhelníků.
- Kalené a přesně broušené hrany.

Zkušební úhloměř

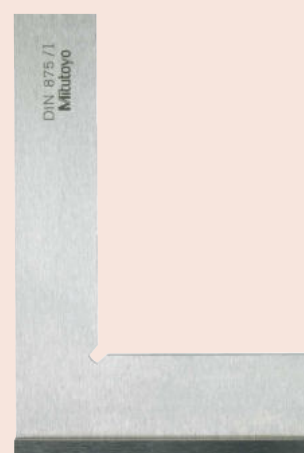
Obj. č.	Délka [mm]	Průřez	Přesnost	Třída	Poznámka	Hmotnost [kg]
916-222	75x50	15x5	Podle normy DIN 875	1	Ocel	0,085
916-223	100x70	20x5	Podle normy DIN 875	1	Ocel	0,13
916-224	150x100	25x5	Podle normy DIN 875	1	Ocel	0,27
916-225	200x130	30x6	Podle normy DIN 875	1	Ocel	0,585
916-226	250x165	35x7	Podle normy DIN 875	1	Ocel	0,84
916-227	300x200	40x8	Podle normy DIN 875	1	Ocel	1,3
916-232	75x50	15x5	Podle normy DIN 875	2	Ocel	0,085
916-233	100x70	20x5	Podle normy DIN 875	2	Ocel	0,13
916-234	150x100	25x5	Podle normy DIN 875	2	Ocel	0,27
916-235	200x130	30x6	Podle normy DIN 875	2	Ocel	0,53
916-236	250x165	35x7	Podle normy DIN 875	2	Ocel	0,86
916-237	300x175	35x7	Podle normy DIN 875	2	Ocel	1

Zkušební úhloměř se "stojánkem"

Obj. č.	Délka [mm]	Průřez	Přesnost	Třída	Poznámka	Hmotnost [kg]
916-321	75x50	15x5	Podle normy DIN 875	1	Ocel	0,06
916-322	100x70	20x5	Podle normy DIN 875	1	Ocel	0,18
916-323	150x100	25x5	Podle normy DIN 875	1	Ocel	0,4
916-324	200x130	30x6	Podle normy DIN 875	1	Ocel	0,675
916-325	250x165	35x7	Podle normy DIN 875	1	Ocel	1,185
916-326	300x200	40x8	Podle normy DIN 875	1	Ocel	1,73
916-332	100x70	20x5	Podle normy DIN 875	2	Ocel	0,18
916-333	150x100	25x5	Podle normy DIN 875	2	Ocel	0,365
916-334	200x130	30x6	Podle normy DIN 875	2	Ocel	0,79
916-335	250x165	35x7	Podle normy DIN 875	2	Ocel	1,32
916-336	300x175	35x7	Podle normy DIN 875	2	Ocel	1,35



Zkušební úhloměř



Zkušební úhloměř se "stojánkem"

Nožová pravítka

Série 528

Nožová pravítka nabízí následující výhody:

- Nožová pravítka se obzvlášť hodí na měření rovinnosti ploch.
- Měřicí hrana je kalená, broušená a velmi jemně lapovaná.



Série 528

Obj. č.	Délka [mm]	Průřez	Přesnost	Hmotnost [kg]
528-100	50	25 x 5	DIN 874-2	0,04
528-101	75	25 x 5	DIN 874-2	0,05
528-102	100	25 x 5	DIN 874-2	0,06
528-110	125	25 x 5	DIN 874-2	0,08
528-103	150	25 x 5	DIN 874-2	0,1
528-104	200	29 x 7	DIN 874-2	0,19
528-105	300	32 x 7	DIN 874-2	0,37
528-106	400	33 x 10	DIN 874-2	1,08
528-107	500	33 x 10	DIN 874-2	1,4

Technické parametry

Zkosení

60°

Ocelová pravítka

Série 182

Tuhá a plně-flexibilní pravítka, která nabízí následující výhody:

- Jasně dělení stupnice na hladkém chromovaném povrchu.
- Vyráběná z nerezavějící oceli.



182-211



182-131

Metrické

Plně-flexibilní pravítka

Obj. č.	Roz. měř. [mm]	Děl. stup.	Šířka	Tloušťka	Hmotnost [kg]
182-211	0 - 150	1 mm / 0,5 mm (na obou stranách)	12 mm	0,4 mm	0,005
182-231	0 - 300	1 mm / 0,5 mm (na obou stranách)	12 mm	0,4 mm	0,01
182-251	0 - 450	1 mm / 0,5 mm (na obou stranách)	19 mm	0,4 mm	0,13
182-271	0 - 600	1 mm / 0,5 mm (na obou stranách)	19 mm	0,4 mm	0,09

Metrické

S pevným pravítkem

Obj. č.	Roz. měř. [mm]	Děl. stup.	Šířka	Tloušťka	Hmotnost [kg]
182-111	0 - 150	1 mm / 0,5 mm (na obou stranách)	19 mm	1,2 mm	0,027
182-131	0 - 300	1 mm / 0,5 mm (na obou stranách)	25 mm	1,2 mm	0,072
182-151	0 - 450	1 mm / 0,5 mm (na obou stranách)	30 mm	1,2 mm	0,13
182-171	0 - 600	1 mm / 0,5 mm (na obou stranách)	30 mm	1,2 mm	0,175

Mikrometrické výškoměry Height Mastery
Strana 315



Délkové měřicí přístroje - Check Mastery
Strana 319



Kalibrační nástroje
Strana 323



Digitální mikrometrické výškoměry Height Mastery



Série 515

Standardní modely s digitálním displejem, které nabízí následující výhody:

- Digitální displej zobrazuje všechny důležité údaje potřebné pro univerzální standardní výšky.
- Lze použít pro kalibraci a nastavení výškoměrů a dalších měřících přístrojů.
- Modely mají dvě měřicí plochy na stejné úrovni, jednu z vrchu a druhou zespodu.



515-374

Metrické

Obj. č.	Dodává se	Krok měrek	Chyba stoupání	Chyba zpětného chodu	Hmotnost [kg]
515-374	V dřevěném pouzdře s kontrolním certifikátem, koncovou měrkou 11mm, baterií SR44	20 mm přesazeně	±2 μm	2 μm	9,5
515-376	V dřevěném pouzdře s kontrolním certifikátem, koncovou měrkou 11mm, baterií SR44	20 mm přesazeně	±2 μm	2 μm	13,6
515-378	V dřevěném pouzdře s kontrolním certifikátem, koncovou měrkou 11mm, baterií SR44	20 mm přesazeně	±2,5 μm	2,5 μm	16

Funkce	Série 515
DATA (výstup s kabelem) / HOLD (hodnota zobrazení)	●
Automatické vypínání po 20 minutách nepoužívání	●
Alarm slabé baterie	●
Výstup dat	●
NULOVANÍ / ABS přepínání	●

Technické parametry

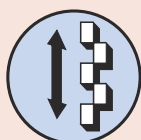
Nastavení mikrometru	20 mm
Stoupání mikrometru	0,5 mm
Přesnost kroku měrek	Rozsah ≤ 310 mm: ±1,5 μm 310 < rozsah ≤ 450 mm: ±2,5 μm 450 < rozsah ≤ 610 mm: ±3,5 μm
Rovnoběžnost měrek	Rozsah měř. ≤ 310 mm: 2 μm 310 < rozsah měř. ≤ 610 mm: 2,5 μm
Životnost baterie	Cca 1,8 roku

Volitelné příslušenství

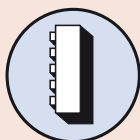
Obj. č.	Popis
515-111	Sada pomocných měrek pro dutinoměry, pro 515-374/515-376/515-378
959149	Digimatic kabel, přímý, s tl. DATA, 1m
959150	Digimatic kabel s tl. DATA, 2m
06AFM380C	Kabel USB Input Tool (DIGIMATIC USB), Digi/Digi2, přímý, s tl. DATA
02AZD880G	U-WAVE-T, provedení s bzučákem, Bezdrátový vysílač
02AZD730G	U-WAVE-T, IP67, Bezdrátový vysílač
02AZD790C	Propojovací kabel C pro U-WAVE-T, přímý, s tl. DATA

Spotřební materiál

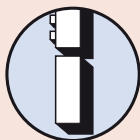
Obj. č.	Popis
938882	Baterie SR44 1,5V



Stupňovité 20 mm měrky (pohyblivé)



Svislá orientace



Vzestupné bloky (volitelné příslušenství)

Mikrometrické výškoměry Height Mastery

Série 515

Univerzální výškové mikrometry Height Master nabízí následující výhody:

- Lze je použít ke kalibraci a nastavení výškoměrů a dalších měřicích přístrojů.
- Modely se stupňovitým uspořádáním koncových měrek ve dvou řadách vedle sebe mají dvě měřicí plochy na stejné úrovni, jednu z vrchu a druhou zespodu.
- Dodávají se v dřevěném pouzdře.



Technické parametry

Nastavení mikrometru	20 mm
Stoupání mikrometru	0,5 mm
Přesnost kroku měrek	Rozsah měření ≤ 310 mm: $\pm 1,5 \mu\text{m}$ 310 < rozsah měření ≤ 610 mm: $\pm 2,5 \mu\text{m}$ 610 < rozsah měření ≤ 1010 mm: $\pm 3,5 \mu\text{m}$
Rovnoběžnost měrek	Rozsah měření ≤ 610 mm: $1,5 \mu\text{m}$ 610 < rozsah měření ≤ 1010 mm: $2,0 \mu\text{m}$



515-520



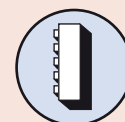
Použití ve vodorovné pozici

Metrické

Obj. č.	Krok měrek	Chyba stoupání	Chyba zpětného chodu	Dodává se	Hmotnost [kg]
515-520	10 mm (přímé)	$\pm 1,2 \mu\text{m}$	$1,2 \mu\text{m}$	V dřevěném pouzdře s kontrolním certifikátem	45
515-523	10 mm (přímé)	$\pm 1,5 \mu\text{m}$	$1,5 \mu\text{m}$	V dřevěném pouzdře s kontrolním certifikátem	63,5



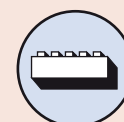
Jedna řada 10 mm měrek (pohyblivých)



Svislá pozice



Vzestupné bloky (volitelné příslušenství)



Vodorovná pozice



900574 (volitelné příslušenství)
Podpěrný podstavec pro svislé použití

Univerzální mikrometrické výškoměry Height Masters

Série 515

Univerzální mikrometrické výškoměry Height Masters nabízí následující výhody:

- Určeny pro použití ve svislém i vodorovném směru, což dává využití v širokém rozsahu aplikací, jako je kontrola přesnosti pohybů stolu strojních nástrojů.
- Dodává se v dřevěném pouzdře.

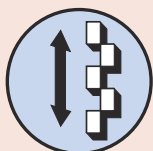


Technické parametry

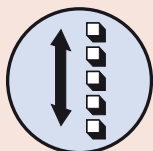
Nastavení mikrometru	20 mm
Stoupání mikrometru	0,5 mm
Přesnost kroku měrek	$\pm 1,5 \mu\text{m}$
Rovnoběžnost měrek	1 μm

Volitelné příslušenství

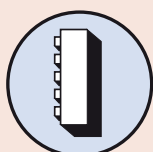
Obj. č.	Popis
515-112	Sada pomocných měrek pro dutinoměry, pro 515-322



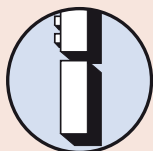
Stupňovité 20 mm měrky (pohyblivé)



Jedna řada 10 mm měrek (pohyblivých)
515-310



Svislá orientace



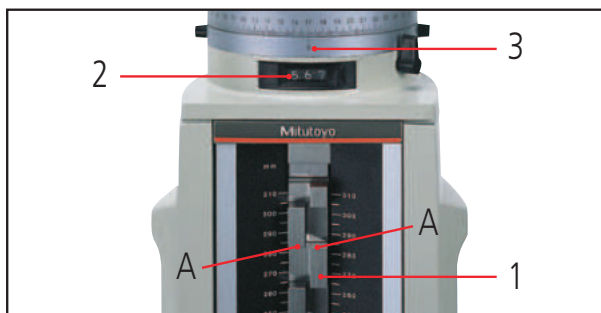
Vzestupné bloky (volitelné příslušenství)



515-322

Metrické

Obj. č.	Krok měrek	Dodává se	Chyba stoupání	Chyba zpětného chodu	Hmotnost [kg]
515-322	20mm (přesazený)	V dřevěném pouzdře s kontrolním certifikátem	$\pm 1 \mu\text{m}$	1 μm	23



Výška A

1. Stupnice 280,000 mm
2. Čítač 5,670 mm
3. Bubínek 0,000 mm

Výsledek 285,670 mm

Volitelné příslušenství pro mikrometrické výškoměry Height Mastery

Série 515

Sada pomocných měrek, která se používá se pro efektivní referenční nastavování dutinoměrů a vestavných mikrometrů (18-150 mm).



Metrické

Obj. č.	Vhodné pro mikrometrické výškoměry Height Mastery	Hmotnost [kg]
515-112	515-322	0,142
515-110	515-520 / 515-523	0,14
515-111	515-374 / 515-376 / 515-378	0,142

Série 515

Tyto podstavce nabízí následující výhody:

- Pomocí přidavných podstavců s rozměry 150, 300 nebo 600 mm lze dosáhnout rozsahu měření až 900 mm.
- Pro standardní a digitální výškoměry Height Master.



515-113



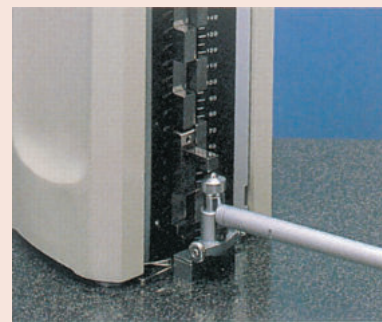
515-114



515-115

Metrické

Obj. č.	Rovnoběžnost	Výška [mm]	Hmotnost [kg]
515-113	0,6 μm	150 mm	5,7
515-114	0,8 μm	30 mm	11,3
515-115	1 μm	600 mm	31



Příklad referenčního nastavení dutinoměru



Příklad použití

Přístroje na kontrolu hloubkoměrů

Série 515

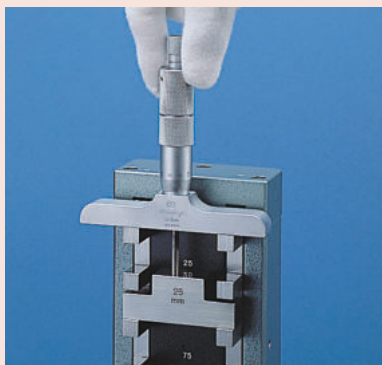
Přístroje na kontrolu hloubkoměrů nabízí následující výhody:

- Tyto přístroje se používají na kontrolu mikrometrických hloubkoměrů a pomáhají nastavit jejich koncový rozsah bodů.
- Dodává se s kon. měrkou o rozměru 25mm osa. tvrdokovem (jako ref. plocha).



Technické parametry

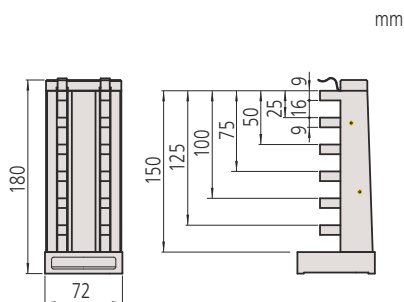
Přesnost referenčního bodu	$\pm 0,5 \mu\text{m}$
Přesnost kroku měrek	$\pm (1+L/150) \mu\text{m}$ L= kontrolovaná délka (mm)



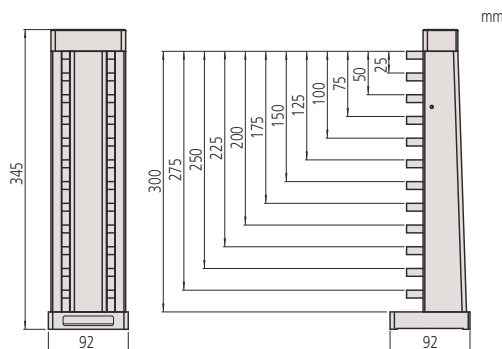
515-571

Metrické

Obj. č.	Dostupné referenční kontrolované délky	Dodává se	Hmotnost [kg]
515-570	25, 50, 75, 100, 125, 150 mm	V dřevěném pouzdře s kontrolním certifikátem, ref. destička z tvrdokovu 25 mm	3
515-571	25, 50, 75, 100, 125, 150, 175, 200, 225, 250, 275, 300 mm	V dřevěném pouzdře s kontrolním certifikátem, ref. destička z tvrdokovu 25 mm	17



515-570



515-571

CERA Kontrolní přístroj na posuvná měřítka

Série 515

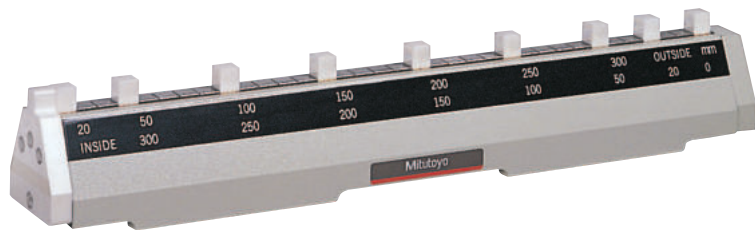
Tyto CERA Kontrolní přístroje na posuvná měřítka nabízí následující výhody:

- Na kontrolu posuvných měřítek, výškoměrů a ořýsovacích přístrojů.
- S keramickými koncovými měrkami.

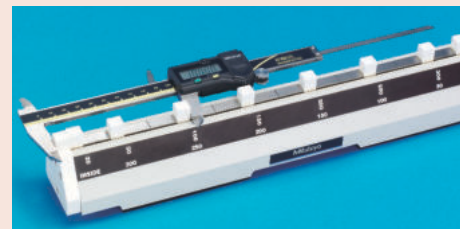


Technické parametry

Presnost kroku měrek	20 - 300 mm: $\pm 0,005$ mm 350 - 600 mm: $\pm 0,007$ mm
Rovnoběžnost měrek	20 - 300 mm: 0,002 mm 350 - 600 mm: 0,004 mm



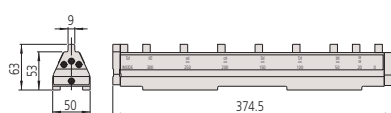
515-555



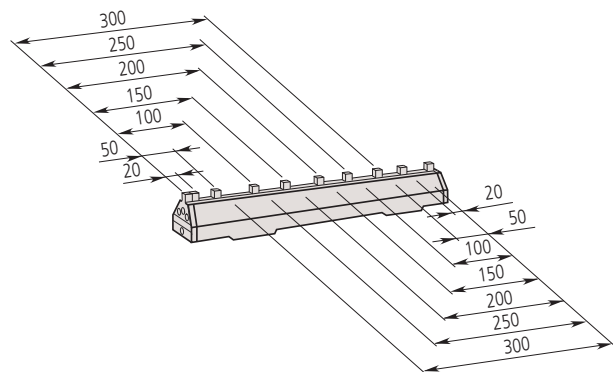
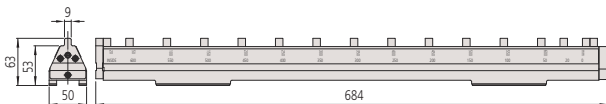
Metrické

Obj. č.	Dostupné referenční kontrolované délky pro vnější/vnitřního měření	Dodává se	Hmotnost [kg]
515-555	20, 50, 100, 150, 200, 250 a 300 mm	V dřevěném pouzdře s kontrolním certifikátem	4
515-556-2	20, 50, 100, 150, 200, 250, 300, 350, 400, 450, 500, 550 a 600 mm	V dřevěném pouzdře s kontrolním certifikátem	8,5

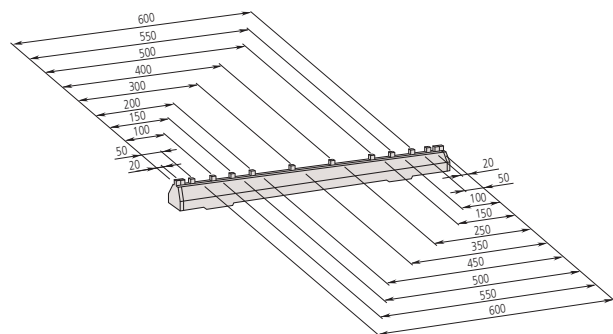
515-555



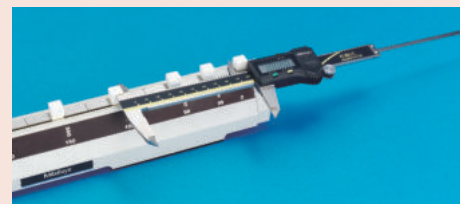
515-556-2



515-555



515-556-2



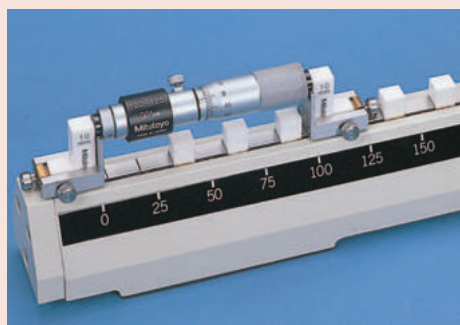
M & B Calibr, spol. s r.o. | obchod@mcalibr.cz | +420 546 434 700 | www.mcalibr.cz

Přístroje na kontrolu mikrometrických odpichů - Inside Micro Checkery

Technické parametry

Přesnost kroku měrek

$\pm(1+L/150) \mu\text{m}$
L = kontrolovaná délka (mm)

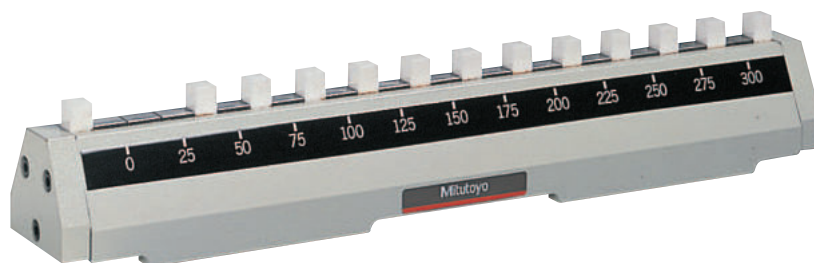


Použití se sérií 133

Série 515

Přístroje na kontrolu mikrometrických odpichů - Inside Micro Checkery nabízí následující výhody:

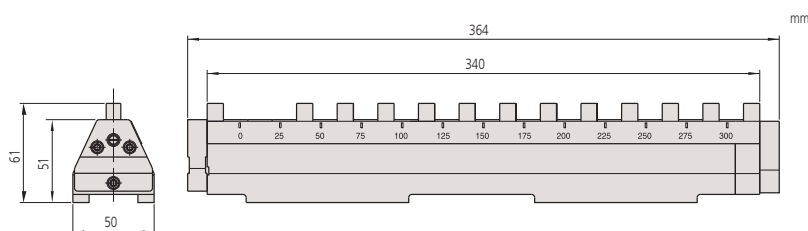
- Použitelné pouze pro série 133, 139 a 145 (nad 50 mm)
- Neplatí pro série 137, 141, 337 a 339
- Navrženy tak, aby odpovídaly normě pro nastavení mikrometrických odpichů.
- Dodávají se s keramickými koncovými měrkami.



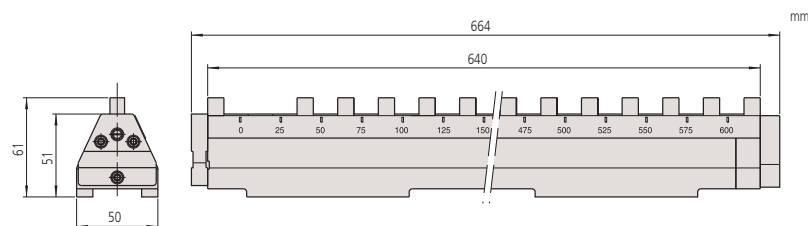
515-585

Metrické

Obj. č.	Dostupné referenční kontrolované délky	Dodává se	Hmotnost [kg]
515-585	25, 50, 75, 100, 125, 150, 175, 200, 225, 250, 275, 300 mm	V dřevěném pouzdře s kontrolním certifikátem, podpěrami, koncovou měrkou 2x 10 mm	3,9
515-586	25, 50, 75, 100, 125, 150, 175, 200, 225, 250, 275, 300, 325, 350, 375, 400, 425, 450, 475, 500, 525, 550, 575, 600 mm	V dřevěném pouzdře s kontrolním certifikátem, svěrkami, koncovou měrkou 2x 10 mm	7



515-585



515-586

Délkové měřicí přístroje - Check Mastery

Série 515

Délkové měřicí přístroje Check Mastery umožňují provádění přesných zkoušek nástrojů a souřadnicových měřicích strojů.

Nabízí následující výhody:

- Přístroj slouží ke kontrole os X, Y a Z na přesných obráběcích strojích a souřadnicových měřicích strojích.
- Tyto přístroje mají pevně sevřený blok koncových měrek, které jsou odstupňovány po 10 mm.
- Dodávají se v dřevěném pouzdře.



515-722

Metrické

Obj. č.	Dodává se	Hmotnost [kg]
515-720	V dřevěném pouzdře s kontrolním certifikátem	7
515-721	V dřevěném pouzdře s kontrolním certifikátem	10
515-722	V dřevěném pouzdře s kontrolním certifikátem	13
515-723	V dřevěném pouzdře s kontrolním certifikátem	22
515-724	V dřevěném pouzdře s kontrolním certifikátem	30



515-724

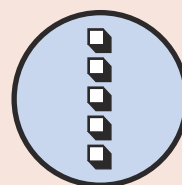
515-723

515-722

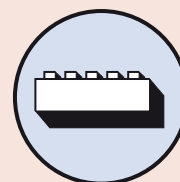


Technické parametry

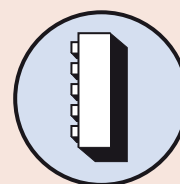
Krok měrek	10 mm
Přesnost kroku měrek	Rozsah ≤ 310 mm: $\pm 2,5 \mu\text{m}$ $310 < \text{rozsah} \leq 610$ mm: $\pm 3,5 \mu\text{m}$ $610 < \text{rozsah} \leq 1010$ mm: $\pm 5,0 \mu\text{m}$ $1010 < \text{rozsah} \leq 1510$ mm: $\pm 8,0 \mu\text{m}$
Rovnoběžnost měrek	Rozsah měř. ≤ 310 mm: 1,2 μm $310 < \text{rozsah měř.} \leq 610$ mm: 1,5 μm $610 < \text{rozsah měř.} \leq 1010$ mm: 2,0 μm $1010 < \text{rozsah měř.} \leq 1510$ mm: 2,5 μm
Tvrдость	> 64 HRC



Jedna řada 10 mm koncových měrek



Vodorovná pozice



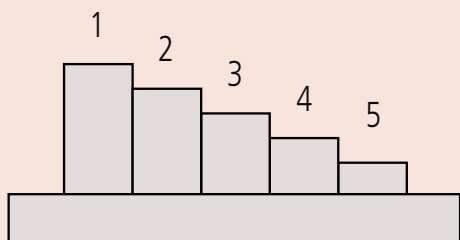
Svislá pozice

Step Mastery (Stupňové měřky)

Série 516

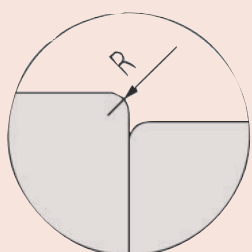
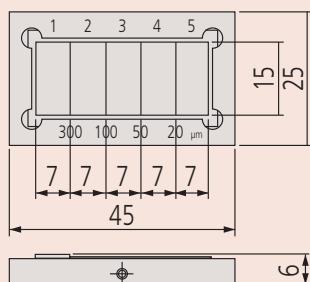
Step Mastery jsou měřidla, která poskytují čtyři malé stoupající stupně na výšku a nabízející následující výhody:

- Každý následující stupeň (krok) je kalibrován s přesností 0,01 μm pomocí interferometru s přesností tolerance $\pm 0,2 \mu\text{m}$.
- K dispozici jsou jak ocelové, tak i keramické provedení.



Hodnoty stupňování:

	1/2	2/3	3/4	4/5
516-198, 516-498	10 μm	5 μm	2 μm	1 μm
516-199, 516-499	300 μm	100 μm	50 μm	20 μm



516-499 Typ keramika



516-199 Typ ocel

Metrické

Obj. č.	Krok měrek	Materiál	Dodává se	Hmotnost [kg]
516-198	10, 5, 2, 1 μm	Ocel	V dřevěném pouzdře s kontrolním certifikátem	0,15
516-198-24	10, 5, 2, 1 μm	Ocel	V dřevěném pouzdře s JCSS kalibračním certifikátem	0,15
516-199	300, 100, 50, 20 μm	Ocel	V dřevěném pouzdře s kontrolním certifikátem	0,15
516-199-24	300, 100, 50, 20 μm	Ocel	V dřevěném pouzdře s JCSS kalibračním certifikátem	0,15
516-498	10, 5, 2, 1 μm	Keramika	V dřevěném pouzdře s kontrolním certifikátem	0,14
516-498-24	10, 5, 2, 1 μm	Keramika	V dřevěném pouzdře s JCSS kalibračním certifikátem	0,14
516-499	300, 100, 50, 20 μm	Keramika	V dřevěném pouzdře s kontrolním certifikátem	0,14
516-499-24	300, 100, 50, 20 μm	Keramika	V dřevěném pouzdře s kalib. certifikátem JCSS	0,14

Sady přesných měřicích trnů

Série 926

Kompletní inkrementální sady mezních kalib. trnů (měřicích trnů), které nabízí následující výhody:

- Kompletní sada měřicích trnů se sestává z 91 nebo 273 kusů pro vybavení měrových středisek, pro práci na souřadnicových vrtačkách nebo při výrobě nástrojů a zařízení.



926-210



926-222

Sady 273 kusů

Obj. č.	Dodává se	Přesnost	Třída přesnosti	Poznámka	Hmotnost [kg]
926-210	V dřevěném pouzdře	DIN 2269	1	1-10 mm, zvětšující se o 0,1 mm (273 trnů). Každý z těchto 273 trnů je o +0,01mm (větším) a -0,01 (menším) trnem.	7,335
926-212	V dřevěném pouzdře	DIN 2269	2	1-10 mm, zvětšující se o 0,1 mm (273 trnů). Každý z těchto 273 trnů je o +0,01mm (větším) a -0,01 (menším) trnem.	7,295

Sada 91 kusů

Obj. č.	Dodává se	Přesnost	Třída přesnosti	Poznámka	Hmotnost [kg]
926-220	V dřevěném pouzdře	DIN 2269	1	1-10mm, zvětšující se o 0,1mm	3
926-222	V dřevěném pouzdře	DIN 2269	2	1-10mm, zvětšující se o 0,1mm	3

Technické parametry

Přesnost	DIN 2269
Provedení	Jemně broušené, s označením od \varnothing 3 mm
Tvrdost	HRC 60-62
Drsnost	RA \leq 0,1 μm
Délka [mm]	do \varnothing 6 mm = 50 mm od \varnothing 6 mm = 70 mm



Skleněná pravítka

Série 182

Vysoce přesná skleněná pravítka nabízí následující výhody:

- Vyráběná výrobní technologií lineárních pravítek firmou Mitutoyo.
- Vhodné na kontrolu přesnosti zvětšení měřících projektorů, mikroskopů a přesnosti posouvání stolu měřících přístrojů.



Technické parametry

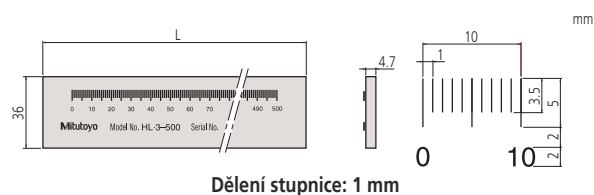
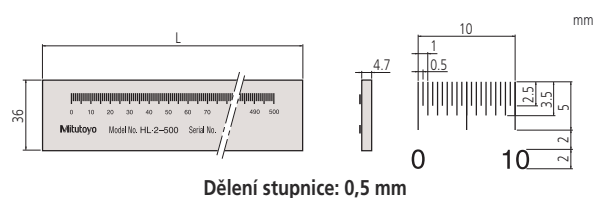
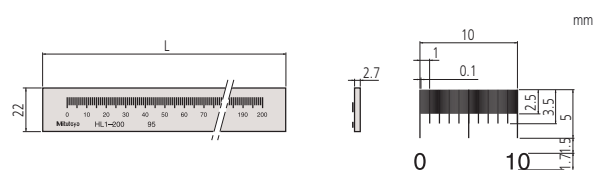
Přesnost	(1,5+2L/1000) μm L = délka měření (mm)
Materiál	Sodné sklo
Koeficient teplotní roztažnosti	(8±1) x 10 ⁻⁶ /K



182-525-10 / 182-523-10 / 182-522-10 / 182-513-10

Metrické

Obj. č.	Dodává se	Dél. stup. [mm]	Tloušťka čárek stupnice [μm]	L [mm]	Hmotnost [kg]
182-511-10	V dřevěném pouzdře s kontrolním certifikátem	0,1	20	75	0,23
182-512-10	V dřevěném pouzdře s kontrolním certifikátem	0,1	20	125	0,24
182-521-10	V dřevěném pouzdře s kontrolním certifikátem	0,5	50	130	0,27
182-513-10	V dřevěném pouzdře s kontrolním certifikátem	0,1	20	175	0,35
182-514-10	V dřevěném pouzdře s kontrolním certifikátem	0,1	20	225	0,36
182-522-10	V dřevěném pouzdře s kontrolním certifikátem	0,5	50	230	0,32
182-531-10	V dřevěném pouzdře s kontrolním certifikátem	1	100	280	0,55
182-523-10	V dřevěném pouzdře s kontrolním certifikátem	0,5	50	330	0,57
182-524-10	V dřevěném pouzdře s kontrolním certifikátem	0,5	50	430	0,71
182-525-10	V dřevěném pouzdře s kontrolním certifikátem	0,5	50	530	0,86
182-532-10	V dřevěném pouzdře s kontrolním certifikátem	1	100	530	0,86
182-533-10	V dřevěném pouzdře s kontrolním certifikátem	1	100	780	1,22
182-534-10	V dřevěném pouzdře s kontrolním certifikátem	1	100	1030	1,54



Skleněná pravítka s malou roztažností

Série 182

Vysoce přesná skleněná pravítka nabízí následující výhody:

- Vyráběná výrobní technologií lineárních pravítek firmou Mitutoyo.
- Vysoká přesnost pro použití jako etalony pro kalibraci měřidel se stupnicí.



Technické parametry

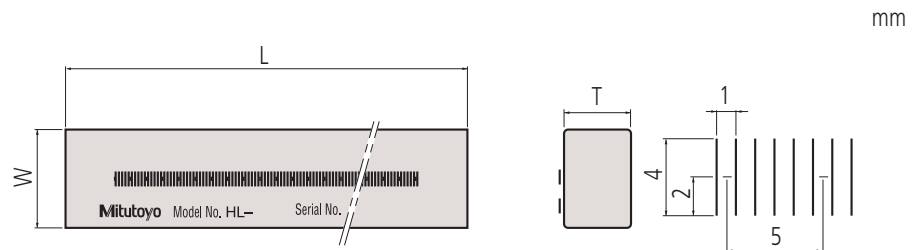
Přesnost	$(0,5+L/1000) \mu\text{m}$ L = délka měření (mm)
Děl. stup.	1 mm
Tloušťka čárek stupnice	4 μm
Materiál	Sklo s nízkou roztažností
Koeficient teplotní roztažnosti	$(0 \pm 0,02) \times 10^{-6}/\text{K}$



182-502-60
182-501-60

Metrické

Obj. č.	Dodává se	T [mm]	W [mm]	Hmotnost [kg]
182-501-50	V dřevěném pouzdře s kontrolním certifikátem	10	20	0,75
182-501-60	V dřevěném pouzdře s kal. certif. JCSS	10	20	0,75
182-502-50	V dřevěném pouzdře s kontrolním certifikátem	20	30	1,8
182-502-60	V dřevěném pouzdře s kal. certif. JCSS	20	30	1,8



mm

Kalibrační přístroje

Série 170

Tento kalibrační přístroj nabízí následující výhody:

- Tímto univerzálním měřicím přístrojem lze přezkoušet všechny typy číselníkových a páčkových úchylkoměrů a dutinměrů s dělením stupnice 0,01 mm.
- Dutinoměry lze upínat horizontálně i vertikálně.



170-102-12

Metrické

Obj. č.	Dodává se	Chyba posuvu vřetene [μm]	Hystereze	Hmotnost [kg]
170-102-12	S držákem 12AAK821	±2	0,5 μm	7,5

Série 521

Umožňuje kalibraci digitálních a číselníkových úchylkoměrů, páčkových úchylkoměrů, přesných úchylkoměrů a měřicích doteků s maximálním rozsahem měření 5 mm.



521-105

Metrické

Obj. č.	Chyba posuvu vřetene [μm]	Hystereze	Hmotnost [kg]
521-103	±0,2	0,2 μm	7
521-105	±0,8	0,8 μm	7,5

Technické parametry

Děl. stup.	0,001 mm
Měřicí plochy	Osazené tvrdokovem, otáčivé
Upínací otvor (dříku)	Ø 6/8 mm

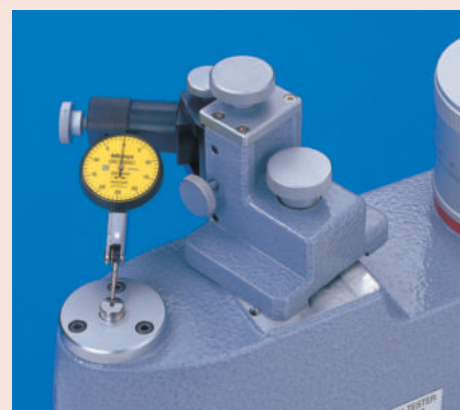
Volitelné příslušenství

Obj. č.	Popis
12AAK824	Vodorovný držák pro kalibraci dutinměrů, pro sérii 170



Technické parametry

Děl. stup.	0,0002 mm
Měřicí plochy	Osazené tvrdokovem, neotáčivé
Upínací otvor (dříku)	Ø 4-10 mm



Kontrolní přístroje i-Checker 2000

Série 170

- Přístroj i-Checker je speciálně navržen pro kontrolu číselníkových úchylkoměrů, páčkových úchylkoměrů, dutinoměřů, elektronických digitálních snímačů a ostatních elektronických měřidel.
- Kontrola probíhá až 2,5X rychleji v porovnání s předchozími metodami kontroly.
- Tento přístroj dosahuje vysoké přesnosti a zaručuje extrémně spolehlivé výsledky kontroly.
- Digitální úchylkoměry vybavené funkcí výstupu dat jsou kontrolovány s vysokou účinností z důvodu polohování pohyblivého dřívku v kontrolních bodech a zaznamenání výsledků měření pod plně automatickým řízením.
- Analogové typy úchylkoměrů jsou kontrolovány v poloautomatickém módu, kdy dochází k ručnímu nastavování ručičky ukazatele číselníku v každém bodě měření s automatickým převodem výsledků kontroly a posunu do dalšího bodu měření.



Technické parametry

Max. rychlost posuvu	10 mm/s
Pohon doteku	Motorické provedení, poloautomatické, plně automatické pouze pro úchylkoměry s výstupem dat
Stupnice	Lineární snímač
Napájení	100VAC až 240VAC ±10%, 50/60Hz
Připojení k PC	USB



Kontrola číselníkových páčkových úchylkoměrů s volitelným příslušenstvím



170-402D
s vol. příslušenstvím

Metrické

Obj. č.	Dodává se	Přesnost	Hmotnost
170-402D	S pouzdem pro upnutí stopky ø 8 mm, softwarem i-Pak, osvědčením o kontrole	$\pm(0,1+0,4L/100)$ μm L = délka měření (mm)	20 kg



Komparátory koncových měrek GBCD-250

Série 565

Ruční komparátory s duální hlavicí měrek nabízí následující výhody:

- Provádění kalibrace koncových měrek podle normy EN ISO 3650.
- Koncové měrky mezi 0,1 mm a 250 mm lze snadno porovnat s referenčními koncovými měrkami.
- Horní a dolní hlavice měrek poskytují snadné a vysoce přesné měření.



Obj. č.	Roz. měř. [mm]	Měř. síla [N]	Rozlišení	Měřicí jednotka	Hmotnost [kg]
565-151D-01	0,1 - 250	0,4 N (horní) 0,2 N (dolní)	0,001 μm	Lineární snímač (horní, dolní)	55

Komparátory koncových měrek GBCD-100A



Obj. č.	Roz. měř. [mm]	Měř. síla [N]	Rozlišení	Měřicí jednotka
565-172	0,5 - 100	0,8 N (horní) 0,4 N (dolní)	0,01 μm	Indukční snímač (horní, dolní)

Volitelné příslušenství

Obj. č.	Popis
02ASW561	Software GB-PAK-A, Ver. 4.0X, pro instalaci nového GBCD-250, Verze v angličtině
02ASF040	Tepelně izolační štít, pro GBCD-250
02ASP422	Kabel RS-232C
02ASD130	Měřicí jednotka čtvercové koncové měrky, pro GBCD-210
601644	Cerastone pro koncové měrky, 150x50x20mm
158-120	Optická měrka, D=60mm, 0,1 μm
516-650E	Sada na údržbu koncových měrek
516-145-E2	Kalibrační etalony pro komparátor koncových měrek, 11ks, více informací viz EA-10/02

Volitelné příslušenství

Obj. č.	Popis
02ASW551	Software GB-PAK-A, Ver. 4.0X, pro instalaci nového GBCD-100A, verze v angličtině
601644	Cerastone pro koncové měrky, 150x50x20mm
158-120	Optická měrka, D=60mm, 0,1 μm
516-650E	Sada na údržbu koncových měrek
516-145-E2	Kalibrační etalony pro komparátor koncových měrek, 11ks, více informací viz EA-10/02



Sady koncových měrek z oceli
Strana 330



Jednotlivé koncové měrky z oceli
Strana 338



Sady keramických koncových měrek
Strana 340



Jednotlivé koncové měrky CERA
Strana 347



Speciální koncové měrky
Strana 348



Příslušenství ke koncovým měrkám
Strana 350

Sady metrických koncových měrek z oceli

Mitutoyo nabízí široký výběr koncových měrek, které splňují různé potřeby průmyslu. Výběr nejlepší sady nebo sad obvykle závisí na požadované přesnosti měření, náročnosti měření a prostředí, ve kterém budou používány.



Sada 32ks koncových měrek z oceli



Sada 33ks koncových měrek z oceli



Sada 34ks koncových měrek z oceli



Sada 46ks koncových měrek z oceli



Sada 47ks koncových měrek z oceli



Sada 56ks koncových měrek z oceli



Sada 76ks koncových měrek z oceli



Sada 87ks koncových měrek z oceli



Sada 88ks koncových měrek z oceli



Sada 103ks koncových měrek z oceli



Sada 112ks koncových měrek z oceli

Sady metrických ocelových koncových měrek Třída přesnosti K s ISO JCSS certifikátem

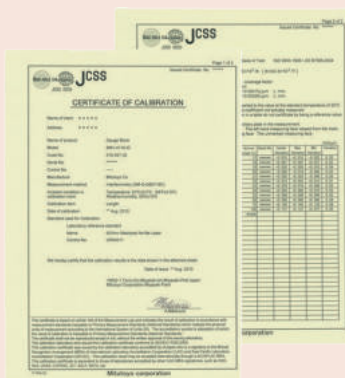
Technické parametry

Přesnost

EN ISO 3650



Kalibrační certifikát



JCSS Kalibrační certifikát

Tyto sady koncových měrek jsou dodávány s JCSS kalibračním certifikátem (Japan Calibration Service System).

JCSS kalibrační certifikát je srovnatelný např. s DAKKS COFRAC, RVA nebo UKAS kalibračními certifikáty.

Tyto kalibrační výsledky jsou mezinárodně uznávané.

Metrické

Obj. č.	Měrek v sadě	Třída přesnosti	Materiál	Obsah sady	Hmot. [g]
516-596-60	122	K	Ocel	1,0005 mm (1 kon. měrka) 1,001-1,009 mm (0,001 mm stupňování / 9 kon. měrek) 1,01-1,49 mm (0,01 mm stupňování / 49 kon. měrek) 1,6-1,9 mm (0,1 mm stupňování / 4 kon. měrky) 0,5-24,5 mm (0,5 mm stupňování / 49 kon. měrek) 30-100 mm (10 mm stupňování / 8 kon. měrek) 25, 75 mm (50 mm stupňování / 2 kon. měrky)	3700
516-937-60	112	K	Ocel	1,0005 mm (1 kon. měrka) 1,001-1,009 mm (0,001 mm stupňování / 9 kon. měrek) 1,01-1,49 mm (0,01 mm stupňování / 49 kon. měrek) 0,5-24,5 mm (0,5 mm stupňování / 49 kon. měrek) 25-100 mm (25 mm stupňování / 4 kon. měrky)	3700
516-941-60	103	K	Ocel	1,005 mm (1 kon. měrka) 1,01-1,49 mm (0,01 mm stupňování / 49 kon. měrek) 0,5-24,5 mm (0,5 mm stupňování / 49 kon. měrek) 25-100 mm (25 mm stupňování / 4 kon. měrky)	3800
516-945-60	87	K	Ocel	1,001-1,009 mm (0,001 mm stupňování / 9 kon. měrek) 1,01-1,49 mm (0,01 mm stupňování / 49 kon. měrek) 0,5-9,5 mm (0,5 mm stupňování / 19 kon. měrek) 10-100 mm (10 mm stupňování / 10 kon. měrek)	3300
516-949-60	76	K	Ocel	1,005 mm (1 kon. měrka) 1,01-1,49 mm (0,01 mm stupňování / 49 kon. měrek) 0,5-9,5 mm (0,5 mm stupňování / 19 kon. měrek) 10-40 mm (10 mm stupňování / 4 kon. měrka) 50-100 mm (25 mm stupňování / 3 kon. měrky)	2400
516-953-60	56	K	Ocel	0,5 mm (1 kon. měrka) 1,001-1,009 mm (0,001 mm stupňování / 9 kon. měrek) 1,01-1,09 mm (0,01 mm stupňování / 9 kon. měrek) 1,1-1,9 mm (0,1 mm stupňování / 9 kon. měrek) 1-24 mm (1 mm stupňování / 24 kon. měrek) 25-100 mm (25 mm stupňování / 4 kon. měrky)	2600
516-957-60	47	K	Ocel	1,005 mm (1 kon. měrka) 1,01-1,09 mm (0,01 mm stupňování / 9 kon. měrek) 1,1-1,9 mm (0,1 mm stupňování / 9 kon. měrek) 1-24 mm (1 mm stupňování / 24 kon. měrek) 25-100 mm (25 mm stupňování / 4 kon. měrky)	2400
516-961-60	47	K	Ocel	1,005 mm (1 kon. měrka) 1,01-1,09 mm (0,01 mm stupňování / 19 kon. měrek) 1,2-1,9 mm (0,1 mm stupňování / 8 kon. měrek) 1-9 mm (1 mm stupňování / 9 kon. měrek) 10-100 mm (10 mm stupňování / 10 kon. měrek)	2800
516-994-60	46	K	Ocel	1,001-1,009 mm (0,001 mm stupňování / 9 kon. měrek) 1,01-1,09 mm (0,01 mm stupňování / 9 kon. měrek) 1,1-1,9 mm (0,1 mm stupňování / 9 kon. měrek) 1-9 mm (1 mm stupňování / 9 kon. měrek) 10-100 mm (10 mm stupňování / 10 kon. měrek)	2800
516-128-60	34	K	Ocel	1,0005 mm (1 kon. měrka) 1,001-1,009 mm (0,001 mm stupňování / 9 kon. měrek) 1,01-1,09 mm (0,01 mm stupňování / 9 kon. měrek) 1,1-1,9 mm (0,1 mm stupňování / 9 kon. měrek) 1-5 mm (1 mm stupňování / 5 kon. měrek) 10 mm (1 kon. měrka)	1200
516-965-60	32	K	Ocel	1,005 mm (1 kon. měrka) 1,01-1,09 mm (0,01 mm stupňování / 9 kon. měrek) 1,1-1,9 mm (0,1 mm stupňování / 9 kon. měrek) 1-9 mm (1 mm stupňování / 9 kon. měrek) 10-30 mm (10 mm stupňování / 3 kon. měrky) 60 mm (1 kon. měrka)	1100

M & B Calibr, spol. s r.o. | obchod@mbcalibr.cz | +420 546 434 700 | www.mbcalibr.cz

Sady metrických ocelových koncových měrek

Třída přesnosti 0 s ISO kontrolním certifikátem

Třída přesnosti 0 s kontrolním certifikátem



Kontrolní certifikát

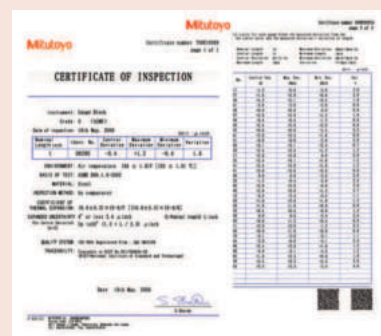
Metrické

Obj. č.	Měrek v sadě	Třída přesnosti	Materiál	Obsah sady	Hmot. [g]
516-597-10	122	0	Ocel	1,0005 mm (1 kon. měrka) 1,001-1,009 mm (0,001 mm stupňování / 9 kon. měrek) 1,01-1,49 mm (0,01 mm stupňování / 49 kon. měrek) 1,6-1,9 mm (0,1 mm stupňování / 4 kon. měrky) 0,5-24,5 mm (0,5 mm stupňování / 49 kon. měrek) 30-100 mm (10 mm stupňování / 8 kon. měrek) 25, 75 mm (50 mm stupňování / 2 kon. měrky)	3700
516-938-10	112	0	Ocel	1,0005 mm (1 kon. měrka) 1,001-1,009 mm (0,001 mm stupňování / 9 kon. měrek) 1,01-1,49 mm (0,01 mm stupňování / 49 kon. měrek) 0,5-24,5 mm (0,5 mm stupňování / 49 kon. měrek) 25-100 mm (25 mm stupňování / 4 kon. měrky)	3700
516-942-10	103	0	Ocel	1,005 mm (1 kon. měrka) 1,01-1,49 mm (0,01 mm stupňování / 49 kon. měrek) 0,5-24,5 mm (0,5 mm stupňování / 49 kon. měrek) 25-100 mm (25 mm stupňování / 4 kon. měrky)	3800
516-970-10	88	0	Ocel	1,0005 mm (1 kon. měrka) 1,001-1,009 mm (0,001 mm stupňování / 9 kon. měrka) 1,01-1,49 mm (0,01 mm stupňování / 49 kon. měrek) 0,5-9,5 mm (0,5 mm stupňování / 19 kon. měrek) 10-100 mm (10 mm stupňování / 10 kon. měrek)	3300
516-946-10	87	0	Ocel	1,001-1,009 mm (0,001 mm stupňování / 9 kon. měrek) 1,01-1,49 mm (0,01 mm stupňování / 49 kon. měrek) 0,5-9,5 mm (0,5 mm stupňování / 19 kon. měrek) 10-100 mm (10 mm stupňování / 10 kon. měrek)	3300
516-950-10	76	0	Ocel	1,005 mm (1 kon. měrka) 1,01-1,49 mm (0,01 mm stupňování / 49 kon. měrek) 0,5-9,5 mm (0,5 mm stupňování / 19 kon. měrek) 10-40 mm (10 mm stupňování / 4 kon. měrky) 50-100 mm (25 mm stupňování / 3 kon. měrky)	2400
516-954-10	56	0	Ocel	0,5 mm (1 kon. měrka) 1,001-1,009 mm (0,001 mm stupňování / 9 kon. měrek) 1,01-1,09 mm (0,01 mm stupňování / 9 kon. měrek) 1,1-1,9 mm (0,1 mm stupňování / 9 kon. měrek) 1-24 mm (1 mm stupňování / 24 kon. měrek) 25-100 mm (25 mm stupňování / 4 kon. měrky)	2080
516-958-10	47	0	Ocel	1,005 mm (1 kon. měrka) 1,01-1,09 mm (0,01 mm stupňování / 9 kon. měrek) 1,1-1,9 mm (0,1 mm stupňování / 9 kon. měrek) 1-24 mm (1 mm stupňování / 24 kon. měrek) 25-100 mm (25 mm stupňování / 4 kon. měrky)	2400
516-962-10	47	0	Ocel	1,005 mm (1 kon. měrka) 1,01-1,09 mm (0,01 mm stupňování / 19 kon. měrek) 1,2-1,9 mm (0,1 mm stupňování / 8 kon. měrek) 1-9 mm (1 mm stupňování / 9 kon. měrek) 10-100 mm (10 mm stupňování / 10 kon. měrek)	2800
516-995-10	46	0	Ocel	1,001-1,009 mm (0,001 mm stupňování / 9 kon. měrek) 1,01-1,09 mm (0,01 mm stupňování / 9 kon. měrek) 1,1-1,9 mm (0,1 mm stupňování / 9 kon. měrek) 1-9 mm (1 mm stupňování / 9 kon. měrek) 10-100 mm (10 mm stupňování / 10 kon. měrek)	2800
516-129-10	34	0	Ocel	1,0005 mm (1 kon. měrka) 1,001-1,009 mm (0,001 mm stupňování / 9 kon. měrek) 1,01-1,09 mm (0,01 mm stupňování / 9 kon. měrek) 1,1-1,9 mm (0,1 mm stupňování / 9 kon. měrek) 1-5 mm (1 mm stupňování / 5 kon. měrek) 10 mm (1 kon. měrka)	1200
516-966-10	32	0	Ocel	1,005 mm (1 kon. měrka) 1,01-1,09 mm (0,01 mm stupňování / 9 kon. měrek) 1,1-1,9 mm (0,1 mm stupňování / 9 kon. měrek) 1-9 mm (1 mm stupňování / 9 kon. měrek) 10-30 mm (10 mm stupňování / 3 kon. měrky) 60 mm (1 kon. měrka)	1100

Technické parametry

Přesnost

EN ISO 3650



Kontrolní certifikát

Sady koncových měrek, třída přesnosti K/0/1/2 s kal. certifikátem JCSS (vydaným akreditovanou laboratoří Mitutoyo JCSS) viz online.

Sady metrických ocelových koncových měrek Třída přesnosti 1 s ISO kontrolním certifikátem

Technické parametry

Přesnost

EN ISO 3650



Kontrolní certifikát

Sady koncových měrek, třída přesnosti K/0/1/2 s kal. certifikátem JCSS (vydaným akreditovanou laboratoří Mitutoyo JCSS) viz online.

Třída přesnosti 1 s kontrolním certifikátem



Kontrolní certifikát

Metrické

Obj. č.	Měrek v sadě	Třída přesnosti	Materiál	Obsah sady	Hmot. [g]
516-598-10	122	1	Ocel	1,0005 mm (1 kon. měrka) 1,001-1,009 mm (0,001 mm stupňování / 9 kon. měrek) 1,01-1,49 mm (0,01 mm stupňování / 49 kon. měrek) 1,6-1,9 mm (0,1 mm stupňování / 4 kon. měrky) 0,5-24,5 mm (0,5 mm stupňování / 49 kon. měrek) 30-100 mm (10 mm stupňování / 8 kon. měrek) 25, 75 mm (50 mm stupňování / 2 kon. měrky)	3700
516-939-10	112	1	Ocel	1,0005 mm (1 kon. měrka) 1,001-1,009 mm (0,001 mm stupňování / 9 kon. měrek) 1,01-1,49 mm (0,01 mm stupňování / 49 kon. měrek) 0,5-24,5 mm (0,5 mm stupňování / 49 kon. měrek) 25-100 mm (25 mm stupňování / 4 kon. měrky)	3700
516-943-10	103	1	Ocel	1,005 mm (1 kon. měrka) 1,01-1,49 mm (0,01 mm stupňování / 49 kon. měrek) 0,5-24,5 mm (0,5 mm stupňování / 49 kon. měrek) 25-100 mm (25 mm stupňování / 4 kon. měrky)	3800
516-971-10	88	1	Ocel	1,0005 mm (1 kon. měrka) 1,001-1,009 mm (0,001 mm stupňování / 9 kon. měrka) 1,01-1,49 mm (0,01 mm stupňování / 49 kon. měrek) 0,5-9,5 mm (0,5 mm stupňování / 19 kon. měrek) 10-100 mm (10 mm stupňování / 10 kon. měrek)	3300
516-947-10	87	1	Ocel	1,001-1,009 mm (0,001 mm stupňování / 9 kon. měrek) 1,01-1,49 mm (0,01 mm stupňování / 49 kon. měrek) 0,5-9,5 mm (0,5 mm stupňování / 19 kon. měrek) 10-100 mm (10 mm stupňování / 10 kon. měrek)	3300
516-951-10	76	1	Ocel	1,005 mm (1 kon. měrka) 1,01-1,49 mm (0,01 mm stupňování / 49 kon. měrek) 0,5-9,5 mm (0,5 mm stupňování / 19 kon. měrek) 10-40 mm (10 mm stupňování / 4 kon. měrky) 50-100 mm (25 mm stupňování / 3 kon. měrky)	2400
516-955-10	56	1	Ocel	0,5 mm (1 kon. měrka) 1,001-1,009 mm (0,001 mm stupňování / 9 kon. měrek) 1,01-1,09 mm (0,01 mm stupňování / 9 kon. měrek) 1,1-1,9 mm (0,1 mm stupňování / 9 kon. měrek) 1-24 mm (1 mm stupňování / 24 kon. měrek) 25-100 mm (25 mm stupňování / 4 kon. měrky)	2600
516-959-10	47	1	Ocel	1,005 mm (1 kon. měrka) 1,01-1,09 mm (0,01 mm stupňování / 9 kon. měrek) 1,1-1,9 mm (0,1 mm stupňování / 9 kon. měrek) 1-24 mm (1 mm stupňování / 24 kon. měrek) 25-100 mm (25 mm stupňování / 4 kon. měrky)	2400
516-963-10	47	1	Ocel	1,005 mm (1 kon. měrka) 1,01-1,09 mm (0,01 mm stupňování / 19 kon. měrek) 1,2-1,9 mm (0,1 mm stupňování / 8 kon. měrek) 1-9 mm (1 mm stupňování / 9 kon. měrek) 10-100 mm (10 mm stupňování / 10 kon. měrek)	2800
516-996-10	46	1	Ocel	1,001-1,009 mm (0,001 mm stupňování / 9 kon. měrek) 1,01-1,09 mm (0,01 mm stupňování / 9 kon. měrek) 1,1-1,9 mm (0,1 mm stupňování / 9 kon. měrek) 1-9 mm (1 mm stupňování / 9 kon. měrek) 10-100 mm (10 mm stupňování / 10 kon. měrek)	2800
516-130-10	34	1	Ocel	1,0005 mm (1 kon. měrka) 1,001-1,009 mm (0,001 mm stupňování / 9 kon. měrek) 1,01-1,09 mm (0,01 mm stupňování / 9 kon. měrek) 1,1-1,9 mm (0,1 mm stupňování / 9 kon. měrek) 1-5 mm (1 mm stupňování / 5 kon. měrek) 10 mm (1 kon. měrka)	1200
516-967-10	32	1	Ocel	1,005 mm (1 kon. měrka) 1,01-1,09 mm (0,01 mm stupňování / 9 kon. měrek) 1,1-1,9 mm (0,1 mm stupňování / 9 kon. měrek) 1-9 mm (1 mm stupňování / 9 kon. měrek) 10-30 mm (10 mm stupňování / 3 kon. měrky) 60 mm (1 kon. měrka)	1100

M & B Calibr, spol. s r.o. | obchod@mbcalibr.cz | +420 546 434 700 | www.mbcalibr.cz

Sady metrických ocelových koncových měrek Třída přesnosti 2 s ISO kontrolním certifikátem

Třída přesnosti 2 s ISO kontrolním certifikátem



Kontrolní certifikát

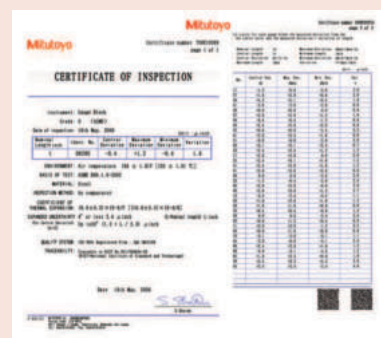
Metrické

Obj. č.	Měrek v sadě	Třída přesnosti	Materiál	Obsah sady	Hmot. [g]
516-599-10	122	2	Ocel	1,0005 mm (1 kon. měrka) 1,001-1,009 mm (0,001 mm stupňování / 9 kon. měrek) 1,01-1,49 mm (0,01 mm stupňování / 49 kon. měrek) 1,6-1,9 mm (0,1 mm stupňování / 4 kon. měrky) 0,5-24,5 mm (0,5 mm stupňování / 49 kon. měrek) 30-100 mm (10 mm stupňování / 8 kon. měrek) 25, 75 mm (50 mm stupňování / 2 kon. měrky)	3700
516-940-10	112	2	Ocel	1,0005 mm (1 kon. měrka) 1,001-1,009 mm (0,001 mm stupňování / 9 kon. měrek) 1,01-1,49 mm (0,01 mm stupňování / 49 kon. měrek) 0,5-24,5 mm (0,5 mm stupňování / 49 kon. měrek) 25-100 mm (25 mm stupňování / 4 kon. měrky)	3700
516-944-10	103	2	Ocel	1,005 mm (1 kon. měrka) 1,01-1,49 mm (0,01 mm stupňování / 49 kon. měrek) 0,5-24,5 mm (0,5 mm stupňování / 49 kon. měrek) 25-100 mm (25 mm stupňování / 4 kon. měrky)	3800
516-972-10	88	2	Ocel	1,0005 mm (1 kon. měrka) 1,001-1,009 mm (0,001 mm stupňování / 9 kon. měrka) 1,01-1,49 mm (0,01 mm stupňování / 49 kon. měrek) 0,5-9,5 mm (0,5 mm skstupňování / 19 kon. měrek) 10-100 mm (10 mm stupňování / 10 kon. měrek)	3300
516-948-10	87	2	Ocel	1,001-1,009 mm (0,001 mm stupňování / 9 kon. měrek) 1,01-1,49 mm (0,01 mm stupňování / 49 kon. měrek) 0,5-9,5 mm (0,5 mm stupňování / 19 kon. měrek) 10-100 mm (10 mm stupňování / 10 kon. měrek)	3300
516-952-10	76	2	Ocel	1,005 mm (1 kon. měrka) 1,01-1,49 mm (0,01 mm stupňování / 49 kon. měrek) 0,5-9,5 mm (0,5 mm stupňování / 19 kon. měrek) 10-40 mm (10 mm stupňování / 4 kon. měrka) 50-100 mm (25 mm stupňování / 3 kon. měrky)	2400
516-956-10	56	2	Ocel	0,5 mm (1 kon. měrka) 1,001-1,009 mm (0,001 mm stupňování / 9 kon. měrek) 1,01-1,09 mm (0,01 mm stupňování / 9 kon. měrek) 1,1-1,9 mm (0,1 mm stupňování / 9 kon. měrek) 1-24 mm (1 mm stupňování / 24 kon. měrek) 25-100 mm (25 mm stupňování / 4 kon. měrky)	2600
516-960-10	47	2	Ocel	1,005 mm (1 kon. měrka) 1,01-1,09 mm (0,01 mm stupňování / 9 kon. měrek) 1,1-1,9 mm (0,1 mm stupňování / 9 kon. měrek) 1-24 mm (1 mm stupňování / 24 kon. měrek) 25-100 mm (25 mm stupňování / 4 kon. měrky)	2400
516-964-10	47	2	Ocel	1,005 mm (1 kon. měrka) 1,01-1,09 mm (0,01 mm stupňování / 19 kon. měrek) 1,2-1,9 mm (0,1 mm stupňování / 8 kon. měrek) 1-9 mm (1 mm stupňování / 9 kon. měrek) 10-100 mm (10 mm stupňování / 10 kon. měrek)	2800
516-997-10	46	2	Ocel	1,001-1,009 mm (0,001 mm stupňování / 9 kon. měrek) 1,01-1,09 mm (0,01 mm stupňování / 9 kon. měrek) 1,1-1,9 mm (0,1 mm stupňování / 9 kon. měrek) 1-9 mm (1 mm stupňování / 9 kon. měrek) 10-100 mm (10 mm stupňování / 10 kon. měrek)	2800
516-131-10	34	2	Ocel	1,0005 mm (1 kon. měrka) 1,001-1,009 mm (0,001 mm stupňování / 9 kon. měrek) 1,01-1,09 mm (0,01 mm stupňování / 9 kon. měrek) 1,1-1,9 mm (0,1 mm stupňování / 9 kon. měrek) 1-5 mm (1 mm stupňování / 5 kon. měrek) 10 mm (1 kon. měrka)	1200
516-968-10	32	2	Ocel	1,005 mm (1 kon. měrka) 1,01-1,09 mm (0,01 mm stupňování / 9 kon. měrek) 1,1-1,9 mm (0,1 mm stupňování / 9 kon. měrek) 1-9 mm (1 mm stupňování / 9 kon. měrek) 10-30 mm (10 mm stupňování / 3 kon. měrky) 60 mm (1 kon. měrka)	1100

Technické parametry

Přesnost

EN ISO 3650



Kontrolní certifikát

Sady koncových měrek, třída přesnosti K/0/1/2 s kal. certifikátem JCSS (vydaným akreditovanou laboratoří Mitutoyo JCSS) viz online.

Ocelové koncové měrky - sada tenkých měrek se stupňováním 0,001/0,05mm, s kontrolním cert. ISO

S kontrolním certifikátem ISO

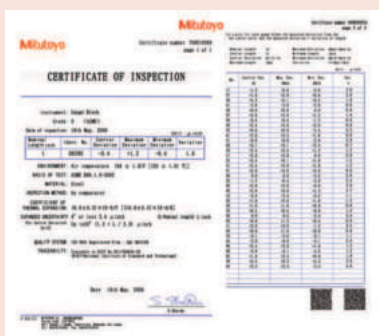


Kontrolní certifikát

Technické parametry

Přesnost

EN ISO 3650



Kontrolní certifikát

Sady koncových měrek, třída přesnosti K/0/1/2 s kal. certifikátem JCSS (vydaným akreditovanou laboratoří Mitutoyo JCSS) viz online.

Metrické

Obj. č.	Měrek v sadě	Třída přesnosti	Materiál	Obsah sady	Hmot. [g]
516-974-10	18	0	Ocel	0,991-0,999 mm (0,001 mm stupňování / 9 kon. měrek) 1,001-1,009 mm (0,001 mm stupňování / 9 kon. měrek)	500
516-975-10	18	1	Ocel	0,991-0,999 mm (0,001 mm stupňování / 9 kon. měrek) 1,001-1,009 mm (0,001 mm stupňování / 9 kon. měrek)	500
516-976-10	18	2	Ocel	0,991-0,999 mm (0,001 mm stupňování / 9 kon. měrek) 1,001-1,009 mm (0,001 mm stupňování / 9 kon. měrek)	500
516-982-10	9	0	Ocel	1,001-1,009 mm (0,001 mm stupňování / 9 kon. měrek)	200
516-983-10	9	1	Ocel	1,001-1,009 mm (0,001 mm stupňování / 9 kon. měrek)	200
516-984-10	9	2	Ocel	1,001-1,009 mm (0,001 mm stupňování / 9 kon. měrek)	200
516-986-10	9	0	Ocel	0,991-0,999 mm (0,001 mm stupňování / 9 kon. měrek)	200
516-987-10	9	1	Ocel	0,991-0,999 mm (0,001 mm stupňování / 9 kon. měrek)	200
516-988-10	9	2	Ocel	0,991-0,999 mm (0,001 mm stupňování / 9 kon. měrek)	200
516-990-10	9	0	Ocel	0,10-0,50 mm (0,05 mm stupňování/9 kon. měrek)	200
516-991-10	9	1	Ocel	0,10-0,50 mm (0,05 mm stupňování/9 kon. měrek)	200
516-992-10	9	2	Ocel	0,10-0,50 mm (0,05 mm stupňování/9 kon. měrek)	200

Ocelové měrky - sada dlouhých měrek s kontrolním cert. ISO

S kontrolním certifikátem ISO

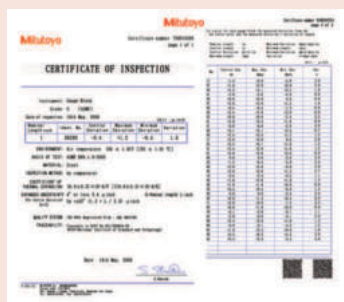


Kontrolní certifikát

Technické parametry

Přesnost

EN ISO 3650



Kontrolní certifikát

Sady koncových měrek, třída přesnosti K/0/1/2 s kal. certifikátem JCSS (vydaným akreditovanou laboratoří Mitutoyo JCSS) viz online.

Metrické

Obj. č.	Měrek v sadě	Třída přesnosti	Materiál	Obsah sady	Hmot. [g]
516-702-10	8	0	Ocel	125-175 mm (25 mm stupňování / 3 kon. měrky) 200-250 mm (50 mm stupňování / 2 kon. měrky) 300-500 mm (100 mm stupňování / 3kon. měrky)	7200
516-703-10	8	1	Ocel	125-175 mm (25 mm stupňování / 3 kon. měrky) 200-250 mm (50 mm stupňování / 2 kon. měrky) 300-500 mm (100 mm stupňování / 3kon. měrky)	7200
516-704-10	8	2	Ocel	125-175 mm (25 mm stupňování / 3 kon. měrky) 200-250 mm (50 mm stupňování / 2 kon. měrky) 300-500 mm (100 mm stupňování / 3kon. měrky)	7200

M & B Calibr, spol. s r.o. | obchod@mbcalibr.cz | +420 546 434 700 | www.mbcalibr.cz

Sady metrických koncových měrek z tvrdokovu odpovídající normě ISO

Metrické koncové měrky z tvrdokovu odpovídající normě ISO

Tyto sady se skládají ze dvou koncových měrek a nabízejí následující výhody:

- Vysokou odolnost proti opotřebení i při častém používání

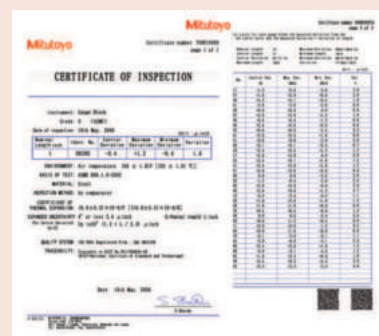


Kontrolní certifikát

Technické parametry

Přesnost

EN ISO 3650



Kontrolní certifikát

Metrické

Obj. č.	Měrek v sadě	Třída přesnosti	Materiál	Obsah sady	Hmot. [g]
516-807-10	2	0	Tvrdokov	1 mm (2 kon. měrky)	200
516-806-10	2	1	Tvrdokov	1 mm (2 kon. měrky)	135
516-803-10	2	0	Tvrdokov	2 mm (2 kon. měrky)	145
516-802-10	2	1	Tvrdokov	2 mm (2 kon. měrky)	200

Sady koncových měrek na kontrolu posuvným měřítkem

Sady koncových měrek na kontrolu posuvným měřítkem



Kontrolní certifikát

Technické parametry

Přesnost

Přesnost EN ISO 3650

Dodává se

V dřevěném pouzdře s kontrolním certifikátem (pouze kon. měrky)



516-527-10



516-124-10

Metrické

Obj. č.	Měrek v sadě	Třída přesnosti	Materiál	Kalibrační/Standardní použití	Obsah sady	Hmot. [g]
516-124-10	3	1	Ocel	DIN 862 (1988) VDI/VDE/DGQ 2618	3ks kon. měrek: 30; 41,3; 131,4 mm, nastavovací kroužek (ø4 mm, ø25 mm), rukavice	1720
516-125-10	3	2	Ocel	DIN 862 (1988) VDI/VDE/DGQ 2618	3ks kon. měrek: 30; 41,3; 131,4 mm, nastavovací kroužek (ø4 mm, ø25 mm), rukavice	1720
516-526-10	4	1	Ocel	EN ISO 13385-1:2011	4ks kon. měrek: 10,30,50, 125 mm; nastavovací kroužek (ø4 mm, ø10 mm), třmenový kalibr (ø10 mm), rukavice	1720
516-527-10	4	2	Ocel	EN ISO 13385-1:2011	4ks kon. měrek: 10, 30, 50, 125 mm, nastavovací kroužek (ø4 mm, ø10 mm), třmenový kalibr (ø10 mm), rukavice	1800

Sady konc. měrek na kontrolu mikrometrů

Série 516 - Micro Checker

Přístroje Micro Checker nabízí následující výhody:

- Pro bezpečné držení sestavených koncových měrek za účelem kontroly třmenových mikrometrů.
- Může být použit jak ve svislé, tak i vodorovné poloze.
- Rovnoběžnost měřících ploch je kontrolována interferenčním sklem, které může být upevněno ve stojanu pro pohodlnější manipulaci.



Obj. č. 516-607 s volitelnou koncovou měrkou



516-607

Metrické

Micro Checker (pouze jako stojanový)

Obj. č.	Použitelné sady koncových měrek	Použitelné velikosti koncových měrek [mm]	Hmot. [g]
516-607	516-106-xx, 516-107-xx, 516-108-xx, 516-156-xx, 516-157-xx, 516-158-xx	2,5 / 5,1 / 7,7 / 10,3 / 12,9 / 15 / 17,6 / 20,2 / 22,8 / 25	1300

Technické parametry

Přesnost	EN ISO 3650
Dodává se	V dřevěném pouzdře s kontrolním certifikátem (pouze koncové měrky)



Sady koncových měrek, třída přesnosti K/0/1/2 s kal. certifikátem JCSS (vydaným akreditovanou laboratoří Mitutoyo JCSS) viz online.

Sady konc. měrek na kontrolu mikrometrů



Metrické

S kontrolním certifikátem

Obj. č.	Měrek v sadě	Třída přesnosti	Materiál	Kalibrační/Standardní použití	Obsah sady	Hmot. [g]
516-580-10	10	0	Ocel	Pro mikrometr se stoupáním vřetene 2 mm (QuantuMike)	2,2, 4,8, 7,8, 10,4, 12, 15,2, 17,4, 19,6, 22,6, 25 mm	900
516-581-10	10	1	Ocel	Pro mikrometr se stoupáním vřetene 2 mm (QuantuMike)	2,2, 4,8, 7,8, 10,4, 12, 15,2, 17,4, 19,6, 22,6, 25 mm	900
516-582-10	10	2	Ocel	Pro mikrometr se stoupáním vřetene 2 mm (QuantuMike)	2,2, 4,8, 7,8, 10,4, 12, 15,2, 17,4, 19,6, 22,6, 25 mm	900
516-106-10	10	0	Ocel	EN ISO 3611 DIN 863 (1999) VDI/VDE/DGQ 2618	2,5, 5,1, 7,7, 10,3, 12,9, 15, 17,6, 20,2, 22,8, 25 mm, Interferenční skříčko (t = 12 mm)	1000
516-107-10	10	1	Ocel	EN ISO 3611 DIN 863 (1999) VDI/VDE/DGQ 2618	2,5, 5,1, 7,7, 10,3, 12,9, 15, 17,6, 20,2, 22,8, 25 mm, Interferenční skříčko (t = 12 mm)	970
516-108-10	10	2	Ocel	EN ISO 3611 DIN 863 (1999) VDI/VDE/DGQ 2618	2,5, 5,1, 7,7, 10,3, 12,9, 15, 17,6, 20,2, 22,8, 25 mm, Interferenční skříčko (t = 12 mm)	1000
516-135-10	10	0	Ocel	EN ISO 3611 DIN 863 (1999) VDI/VDE/DGQ 2618	2,5, 5,1, 7,7, 10,3, 12,9, 15, 17,6, 20,2, 22,8, 25 mm, Micro Checker, Interferenční sklo (t = 12 mm)	2900
516-136-10	10	1	Ocel	EN ISO 3611 DIN 863 (1999) VDI/VDE/DGQ 2618	2,5, 5,1, 7,7, 10,3, 12,9, 15, 17,6, 20,2, 22,8, 25 mm, Micro Checker, Interferenční skříčko (t = 12 mm)	2900
516-137-10	10	2	Ocel	EN ISO 3611 DIN 863 (1999) VDI/VDE/DGQ 2618	2,5, 5,1, 7,7, 10,3, 12,9, 15, 17,6, 20,2, 22,8, 25 mm, Micro Checker, Interferenční skříčko (t = 12 mm)	2900



Kontrolní certifikát

Jednotlivé metrické koncové měrky z oceli

Metrické koncové měrky ≤ 1,19 mm

Příklad objednání: K objednání koncové měrky 0,1 mm třídy přesnosti 1 s JCSS kalibračním certifikátem odpovídajících normě ISO, zvolte obj. č. 611821-036.



Kalibrační certifikát



Kontrolní certifikát



Délka [mm]	Obj. č.
0,1	611821
0,11	611860
0,12	611861
0,13	611862
0,14	611863
0,15	611822
0,16	611864
0,17	611865
0,18	611866
0,19	611867
0,2	611823
0,21	611868
0,22	611869
0,23	611870
0,24	611871
0,25	611824
0,26	611872
0,27	611873
0,28	611874
0,29	611875
0,3	611825
0,31	611876
0,32	611877
0,33	611878
0,34	611879
0,35	611826
0,36	611880
0,37	611881
0,38	611882
0,39	611883
0,4	611827
0,41	611884
0,42	611885
0,43	611886
0,44	611887
0,45	611828
0,46	611888
0,47	611889
0,48	611890
0,49	611891
0,5	611506
0,51	611892
0,52	611893

Délka [mm]	Obj. č.
0,53	611894
0,54	611895
0,55	611896
0,56	611897
0,57	611898
0,58	611899
0,59	611900
0,6	611901
0,61	611902
0,62	611903
0,63	611904
0,64	611905
0,65	611906
0,66	611907
0,67	611908
0,68	611909
0,69	611910
0,7	611911
0,71	611912
0,72	611913
0,73	611914
0,74	611915
0,75	611916
0,76	611917
0,77	611918
0,78	611919
0,79	611920
0,8	611921
0,81	611922
0,82	611923
0,83	611924
0,84	611925
0,85	611926
0,86	611927
0,87	611928
0,88	611929
0,89	611930
0,9	611931
0,91	611932
0,92	611933
0,93	611934
0,94	611935
0,95	611936

Délka [mm]	Obj. č.
0,96	611937
0,97	611938
0,98	611939
0,99	611940
0,991	611551
0,992	611552
0,993	611553
0,994	611554
0,995	611555
0,996	611556
0,997	611557
0,998	611558
0,999	611559
1	611611
1,0005	611520
1,001	611521
1,002	611522
1,003	611523
1,004	611524
1,005	611525
1,006	611526
1,007	611527
1,008	611528
1,009	611529
1,01	611561
1,02	611562
1,03	611563
1,04	611564
1,05	611565
1,06	611566
1,07	611567
1,08	611568
1,09	611569
1,1	611570
1,11	611571
1,12	611572
1,13	611573
1,14	611574
1,15	611575
1,16	611576
1,17	611577
1,18	611578
1,19	611579

Technické parametry

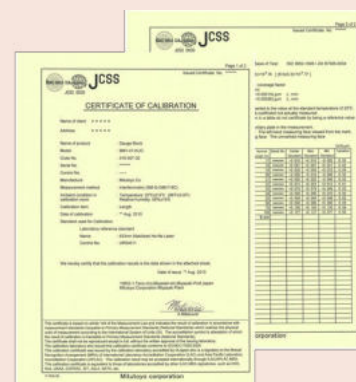
Přesnost	EN ISO 3650
Dodává se	Pěnový materiál 0,1-500 mm v dřevěném pouzdře 600-1000 mm

Suffix No. (-XXX) for Selecting Certificate Provided

ISO/DIN/JIS			
Suffix No.	Grade	Inspection Certificate	Calibration Certificate JCSS
-016	K	○	○
-021	0	○	—
-026	0	○	○
-031	1	○	—
-036	1	○	○
-041	2	○	—
-046	2	○	○



Kontrolní certifikát



JCSS Kalibrační Certifikát

Tyto sady koncových měrek jsou dodávány s JCSS kalibračním certifikátem (Japan Calibration Service System).

JCSS kalibrační certifikát je srovnatelný například s DAkkS COFRAC, RVA nebo UKAS kalibračními certifikáty.

Tyto kalibrační výsledky jsou mezinárodně uznávané.

Jednotlivé metrické koncové měrky z oceli

Metrické koncové měrky ≤ 1000 mm

Příklad objednání: K objednání koncové měrky 1,2 mm třídy přesnosti K s JCSS kalibračním certifikátem odpovídajících normě ISO, zvolte obj. č. 611580-016.



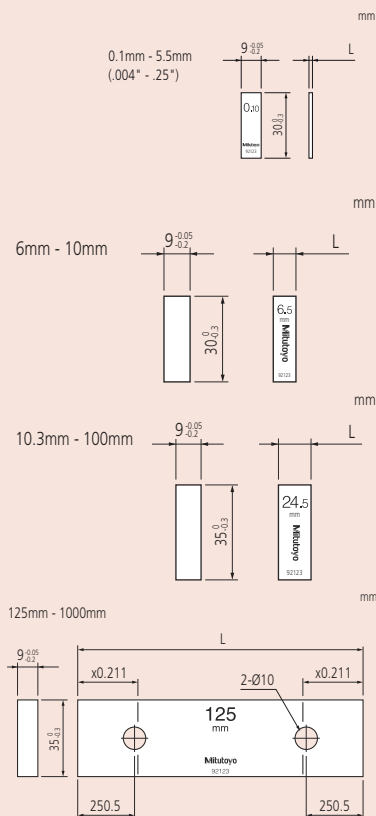
Kontrolní certifikát



Kalibrační certifikát

Suffix No. (-XXX) for Selecting Certificate Provided

ISO/DIN/JIS	Suffix No.	Grade	Inspection Certificate	Calibration Certificate
				JCSS
	-016	K	○	○
	-021	0	○	—
	-026	0	○	○
	-031	1	○	—
	-036	1	○	○
	-041	2	○	—
	-046	2	○	○



Délka [mm]	Obj. č.
1,2	611580
1,21	611581
1,22	611582
1,23	611583
1,24	611584
1,25	611585
1,26	611586
1,27	611587
1,28	611588
1,29	611589
1,3	611590
1,31	611591
1,32	611592
1,33	611593
1,34	611594
1,35	611595
1,36	611596
1,37	611597
1,38	611598
1,39	611599
1,4	611600
1,41	611601
1,42	611602
1,43	611603
1,44	611604
1,45	611605
1,46	611606
1,47	611607
1,48	611608
1,49	611609
1,5	611641
1,6	611516
1,7	611517
1,8	611518
1,9	611519
2	611612
2,0005	611690
2,001	611691
2,002	611692
2,003	611693
2,004	611694
2,005	611695
2,006	611696
2,007	611697
2,008	611698
2,009	611699
2,01	611701
2,02	611702
2,03	611703
2,04	611704
2,05	611705
2,06	611706
2,07	611707
2,08	611708
2,09	611709
2,1	611710
2,11	611711
2,12	611712
2,13	611713
2,14	611714

Délka [mm]	Obj. č.
2,15	611715
2,16	611716
2,17	611717
2,18	611718
2,19	611719
2,2	611720
2,21	611721
2,22	611722
2,23	611723
2,24	611724
2,25	611725
2,26	611726
2,27	611727
2,28	611728
2,29	611729
2,3	611730
2,31	611731
2,32	611732
2,33	611733
2,34	611734
2,35	611735
2,36	611736
2,37	611737
2,38	611738
2,39	611739
2,4	611740
2,41	611741
2,42	611742
2,43	611743
2,44	611744
2,45	611745
2,46	611746
2,47	611747
2,48	611748
2,49	611749
2,5	611642
2,6	611750
2,7	611751
2,8	611752
2,9	611753
3	611613
3,5	611643
4	611614
4,5	611644
5	611615
5,1	611850
5,5	611645
6	611616
6,5	611646
7	611617
7,5	611647
7,7	611851
8	611618
8,5	611648
9	611619
9,5	611649
10	611671
10,3	611852
10,5	611650
11	611621

Délka [mm]	Obj. č.
11,5	611651
12	611622
12,5	611652
12,9	611853
13	611623
13,5	611653
14	611624
14,5	611654
15	611625
15,5	611655
16	611626
16,5	611656
17	611627
17,5	611657
17,6	611854
18	611628
18,5	611658
19	611629
19,5	611659
20	611672
20,2	611855
20,5	611660
21	611631
21,5	611661
22	611632
22,5	611662
22,8	611856
23	611633
23,5	611663
24	611634
24,5	611664
25	611635
25,25	611754
30	611673
35	611755
40	611674
41,3	611857
45	611756
50	611675
60	611676
70	611677
75	611801
80	611678
90	611679
100	611681
125	611802
131,4	611858
150	611803
175	611804
200	611682
250	611805
300	611683
400	611684
500	611685
600	611840
700	611841
750	611842
800	611843
900	611844
1000	611845

Sady koncových metrických měrek z keramiky

Mitutoyo nabízí široký výběr koncových měrek, které splňují různé potřeby průmyslu. Výběr nejlepší sady nebo sad obvykle závisí na požadované přesnosti měření, náročnosti měření a prostředí, ve kterém budou používány.



Sada 32ks koncových měrek CERA



Sada 34ks koncových měrek CERA



Sada 46ks koncových měrek CERA



Sada 47ks koncových měrek CERA



Sada 56ks koncových měrek CERA



Sada 76ks koncových měrek CERA



Sada 103ks koncových měrek CERA



Sada 112ks koncových měrek CERA

Sady keramických koncových měrek Třída přesnosti 0, s kontrolním certifikátem

Třída přesnosti 0 s kontrolním certifikátem

Technické parametry

Přesnost

EN ISO 3650



Kontrolní certifikát



Kontrolní certifikát

Metrické

Obj. č.	Měrek v sadě	Třída přesnosti	Materiál	Obsah sady	Hmot. [g]
516-338-10	112	0	Keramika	1,005 mm (1 kon. měrka) 1,001-1,009 mm (0,001 mm stupňování / 9 kon. měrek) 1,01-1,49 mm (0,01 mm stupňování / 49 kon. měrek) 0,5-24,5 mm (0,5 mm stupňování / 49 kon. měrek) 25-100 mm (25 mm stupňování / 4 kon. měrky)	3200
516-342-10	103	0	Keramika	1,005 mm (1 kon. měrka) 1,01-1,49 mm (0,01 mm stupňování / 49 kon. měrek) 0,5-24,5 mm (0,5 mm stupňování / 49 kon. měrek) 25-100 mm (25 mm stupňování / 4 kon. měrky)	3000
516-370-10	88	0	Keramika	1,005 mm (1 kon. měrka) 1,001-1,009 mm (0,001 mm stupňování / 9 kon. měrka) 1,01-1,49 mm (0,01 mm stupňování / 49 kon. měrek) 0,5-9,5 mm (0,5 mm stupňování / 19 kon. měrek) 10-100 mm (10 mm stupňování / 10 kon. měrek)	3200
516-346-10	87	0	Keramika	1,001-1,009 mm (0,001 mm stupňování / 9 kon. měrek) 1,01-1,49 mm (0,01 mm stupňování / 49 kon. měrek) 0,5-9,5 mm (0,5 mm stupňování / 19 kon. měrek) 10-100 mm (10 mm stupňování / 10 kon. měrek)	2800
516-350-10	76	0	Keramika	1,005 mm (1 kon. měrka) 1,01-1,49 mm (0,01 mm stupňování / 49 kon. měrek) 0,5-9,5 mm (0,5 mm stupňování / 19 kon. měrek) 10-40 mm (10 mm stupňování / 4 kon. měrka) 50-100 mm (25 mm stupňování / 3 kon. měrky)	2400
516-354-10	56	0	Keramika	0,5 mm (1 kon. měrka) 1,001-1,009 mm (0,001 mm stupňování / 9 kon. měrek) 1,01-1,09 mm (0,01 mm stupňování / 9 kon. měrek) 1,1-1,9 mm (0,1 mm stupňování / 9 kon. měrek) 1-24 mm (1 mm stupňování / 24 kon. měrek) 25-100 mm (25 mm stupňování / 4 kon. měrky)	2200
516-358-10	47	0	Keramika	1,005 mm (1 kon. měrka) 1,01-1,09 mm (0,01 mm stupňování / 9 kon. měrek) 1,1-1,9 mm (0,1 mm stupňování / 9 kon. měrek) 1-24 mm (1 mm stupňování / 24 kon. měrek) 25-100 mm (25 mm stupňování / 4 kon. měrky)	2000
516-362-10	47	0	Keramika	1,005 mm (1 kon. měrka) 1,01-1,09 mm (0,01 mm stupňování / 19 kon. měrek) 1,2-1,9 mm (0,1 mm stupňování / 8 kon. měrek) 1-9 mm (1 mm stupňování / 9 kon. měrek) 10-100 mm (10 mm stupňování / 10 kon. měrek)	2600
516-395-10	46	0	Keramika	1,001-1,009 mm (0,001 mm stupňování / 9 kon. měrek) 1,01-1,09 mm (0,01 mm stupňování / 9 kon. měrek) 1,1-1,9 mm (0,1 mm stupňování / 9 kon. měrek) 1-9 mm (1 mm stupňování / 9 kon. měrek) 10-100 mm (10 mm stupňování / 10 kon. měrek)	2700
516-179-10	34	0	Keramika	1,005 mm (1 kon. měrka) 1,001-1,009 mm (0,001 mm stupňování / 9 kon. měrek) 1,01-1,09 mm (0,01 mm stupňování / 9 kon. měrek) 1,1-1,9 mm (0,1 mm stupňování / 9 kon. měrek) 1-5 mm (1 mm stupňování / 5 kon. měrek) 10 mm (1 kon. měrka)	1200
516-366-10	32	0	Keramika	1,005 mm (1 kon. měrka) 1,01-1,09 mm (0,01 mm stupňování / 9 kon. měrek) 1,1-1,9 mm (0,1 mm stupňování / 9 kon. měrek) 1-9 mm (1 mm stupňování / 9 kon. měrek) 10-30 mm (10 mm stupňování / 3 kon. měrky) 60 mm (1 kon. měrka)	1300

Sady koncových měrek, třída přesnosti K/0/1/2 s kal. certifikátem JCSS (vydaným akreditovanou laboratoří Mitutoyo JCSS) viz online.

Sady keramických měrek třídy přesnosti 1 s kontrolním certifikátem

Třída přesnosti 1 s kontrolním certifikátem



Kontrolní certifikát

Metrické

Obj. č.	Měrek v sadě	Třída přesnosti	Materiál	Obsah sady	Hmot. [g]
516-339-10	112	1	Keramika	1,0005 mm (1 kon. měrka) 1,001-1,009 mm (0,001 mm stupňování / 9 kon. měrek) 1,01-1,49 mm (0,01 mm stupňování / 49 kon. měrek) 0,5-24,5 mm (0,5 mm stupňování / 49 kon. měrek) 25-100 mm (25 mm stupňování / 4 kon. měrky)	3200
516-343-10	103	1	Keramika	1,005 mm (1 kon. měrka) 1,01-1,49 mm (0,01 mm stupňování / 49 kon. měrek) 0,5-24,5 mm (0,5 mm stupňování / 49 kon. měrek) 25-100 mm (25 mm stupňování / 4 kon. měrky)	3000
516-371-10	88	1	Keramika	1,0005 mm (1 kon. měrka) 1,001-1,009 mm (0,001 mm stupňování / 9 kon. měrek) 1,01-1,49 mm (0,01 mm stupňování / 49 kon. měrek) 0,5-9,5 mm (0,5 mm stupňování / 19 kon. měrek) 10-100 mm (10 mm stupňování / 10 kon. měrek)	3200
516-347-10	87	1	Keramika	1,001-1,009 mm (0,001 mm stupňování / 9 kon. měrek) 1,01-1,49 mm (0,01 mm stupňování / 49 kon. měrek) 0,5-9,5 mm (0,5 mm stupňování / 19 kon. měrek) 10-100 mm (10 mm stupňování / 10 kon. měrek)	2800
516-351-10	76	1	Keramika	1,005 mm (1 kon. měrka) 1,01-1,49 mm (0,01 mm stupňování / 49 kon. měrek) 0,5-9,5 mm (0,5 mm stupňování / 19 kon. měrek) 10-40 mm (10 mm stupňování / 4 kon. měrky) 50-100 mm (25 mm stupňování / 3 kon. měrky)	2400
516-355-10	56	1	Keramika	0,5 mm (1 kon. měrka) 1,001-1,009 mm (0,001 mm stupňování / 9 kon. měrek) 1,01-1,09 mm (0,01 mm stupňování / 9 kon. měrek) 1,1-1,9 mm (0,1 mm stupňování / 9 kon. měrek) 1-24 mm (1 mm stupňování / 24 kon. měrek) 25-100 mm (25 mm stupňování / 4 kon. měrky)	2200
516-359-10	47	1	Keramika	1,005 mm (1 kon. měrka) 1,01-1,09 mm (0,01 mm stupňování / 9 kon. měrek) 1,1-1,9 mm (0,1 mm stupňování / 9 kon. měrek) 1-24 mm (1 mm stupňování / 24 kon. měrek) 25-100 mm (25 mm stupňování / 4 kon. měrky)	2000
516-363-10	47	1	Keramika	1,005 mm (1 kon. měrka) 1,01-1,09 mm (0,01 mm stupňování / 19 kon. měrek) 1,2-1,9 mm (0,1 mm stupňování / 8 kon. měrek) 1-9 mm (1 mm stupňování / 9 kon. měrek) 10-100 mm (10 mm stupňování / 10 kon. měrek)	2600
516-396-10	46	1	Keramika	1,001-1,009 mm (0,001 mm stupňování / 9 kon. měrek) 1,01-1,09 mm (0,01 mm stupňování / 9 kon. měrek) 1,1-1,9 mm (0,1 mm stupňování / 9 kon. měrek) 1-9 mm (1 mm stupňování / 9 kon. měrek) 10-100 mm (10 mm stupňování / 10 kon. měrek)	2700
516-180-10	34	1	Keramika	1,0005 mm (1 kon. měrka) 1,001-1,009 mm (0,001 mm stupňování / 9 kon. měrek) 1,01-1,09 mm (0,01 mm stupňování / 9 kon. měrek) 1,1-1,9 mm (0,1 mm stupňování / 9 kon. měrek) 1-5 mm (1 mm stupňování / 5 kon. měrek) 10 mm (1 kon. měrka)	1200
516-367-10	32	1	Keramika	1,005 mm (1 kon. měrka) 1,01-1,09 mm (0,01 mm stupňování / 9 kon. měrek) 1,1-1,9 mm (0,1 mm stupňování / 9 kon. měrek) 1-9 mm (1 mm stupňování / 9 kon. měrek) 10-30 mm (10 mm stupňování / 3 kon. měrky) 60 mm (1 kon. měrka)	1300

Technické parametry

Přesnost

EN ISO 3650



Kontrolní certifikát

Sady koncových měrek, třída přesnosti K/0/1/2 s kal. certifikátem JCSS (vydaným akreditovanou laboratoří Mitutoyo JCSS) viz online.

Sady keramických měrek třídy přesnosti 2 s kontrolním certifikátem

Třída přesnosti 2 s kontrolním certifikátem

Technické parametry

Přesnost

EN ISO 3650



Kontrolní certifikát



Kontrolní certifikát

Metrické

Obj. č.	Měrek v sadě	Třída přesnosti	Materiál	Obsah sady	Hmot. [g]
516-340-10	112	2	Keramika	1,005 mm (1 kon. měrka) 1,001-1,009 mm (0,001 mm stupňování / 9 kon. měrek) 1,01-1,49 mm (0,01 mm stupňování / 49 kon. měrek) 0,5-24,5 mm (0,5 mm stupňování / 49 kon. měrek) 25-100 mm (25 mm stupňování / 4 kon. měrky)	3200
516-344-10	103	2	Keramika	1,005 mm (1 kon. měrka) 1,01-1,49 mm (0,01 mm stupňování / 49 kon. měrek) 0,5-24,5 mm (0,5 mm stupňování / 49 kon. měrek) 25-100 mm (25 mm stupňování / 4 kon. měrky)	3000
516-372-10	88	2	Keramika	1,005 mm (1 kon. měrka) 1,001-1,009 mm (0,001 mm stupňování / 9 kon. měrka) 1,01-1,49 mm (0,01 mm stupňování / 49 kon. měrek) 0,5-9,5 mm (0,5 mm stupňování / 19 kon. měrek) 10-100 mm (10 mm stupňování / 10 kon. měrek)	3200
516-348-10	87	2	Keramika	1,001-1,009 mm (0,001 mm stupňování / 9 kon. měrek) 1,01-1,49 mm (0,01 mm stupňování / 49 kon. měrek) 0,5-9,5 mm (0,5 mm stupňování / 19 kon. měrek) 10-100 mm (10 mm stupňování / 10 kon. měrek)	2800
516-352-10	76	2	Keramika	1,005 mm (1 kon. měrka) 1,01-1,49 mm (0,01 mm stupňování / 49 kon. měrek) 0,5-9,5 mm (0,5 mm stupňování / 19 kon. měrek) 10-40 mm (10 mm stupňování / 4 kon. měrka) 50-100 mm (25 mm stupňování / 3 kon. měrky)	2400
516-356-10	56	2	Keramika	0,5 mm (1 kon. měrka) 1,001-1,009 mm (0,001 mm stupňování / 9 kon. měrek) 1,01-1,09 mm (0,01 mm stupňování / 9 kon. měrek) 1,1-1,9 mm (0,1 mm stupňování / 9 kon. měrek) 1-24 mm (1 mm stupňování / 24 kon. měrek) 25-100 mm (25 mm stupňování / 4 kon. měrky)	2200
516-360-10	47	2	Keramika	1,005 mm (1 kon. měrka) 1,01-1,09 mm (0,01 mm stupňování / 9 kon. měrek) 1,1-1,9 mm (0,1 mm stupňování / 9 kon. měrek) 1-24 mm (1 mm stupňování / 24 kon. měrek) 25-100 mm (25 mm stupňování / 4 kon. měrky)	2000
516-364-10	47	2	Keramika	1,005 mm (1 kon. měrka) 1,01-1,09 mm (0,01 mm stupňování / 19 kon. měrek) 1,2-1,9 mm (0,1 mm stupňování / 8 kon. měrek) 1-9 mm (1 mm stupňování / 9 kon. měrek) 10-100 mm (10 mm stupňování / 10 kon. měrek)	2600
516-397-10	46	2	Keramika	1,001-1,009 mm (0,001 mm stupňování / 9 kon. měrek) 1,01-1,09 mm (0,01 mm stupňování / 9 kon. měrek) 1,1-1,9 mm (0,1 mm stupňování / 9 kon. měrek) 1-9 mm (1 mm stupňování / 9 kon. měrek) 10-100 mm (10 mm stupňování / 10 kon. měrek)	2700
516-181-10	34	2	Keramika	1,005 mm (1 kon. měrka) 1,001-1,009 mm (0,001 mm stupňování / 9 kon. měrek) 1,01-1,09 mm (0,01 mm stupňování / 9 kon. měrek) 1,1-1,9 mm (0,1 mm stupňování / 9 kon. měrek) 1-5 mm (1 mm stupňování / 5 kon. měrek) 10 mm (1 kon. měrka)	1200
516-368-10	32	2	Keramika	1,005 mm (1 kon. měrka) 1,01-1,09 mm (0,01 mm stupňování / 9 kon. měrek) 1,1-1,9 mm (0,1 mm stupňování / 9 kon. měrek) 1-9 mm (1 mm stupňování / 9 kon. měrek) 10-30 mm (10 mm stupňování / 3 kon. měrky) 60 mm (1 kon. měrka)	1300

Sady koncových měrek, třída přesnosti K/0/1/2 s kal. certifikátem JCSS (vydaným akreditovanou laboratoří Mitutoyo JCSS) viz online.

M & B Calibr, spol. s r.o. | obchod@mbcalibr.cz | +420 546 434 700 | www.mbcalibr.cz

Keramické koncové měrky - Sady tenkých měrek se stup. 0,001 mm a ISO kont. certifikátem

S kontrolním certifikátem ISO



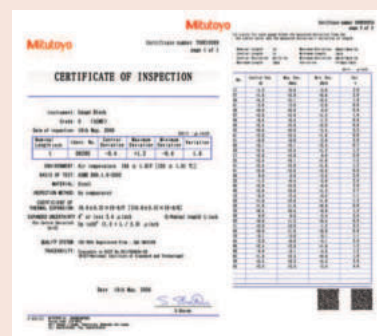
Kontrolní certifikát



Technické parametry

Přesnost

EN ISO 3650



Mitutoyo koncové měrky a kontrolní certifikáty

Sady koncových měrek, třída přesnosti K/0/1/2 s kal. certifikátem JCSS (vydaným akreditovanou laboratoří Mitutoyo JCSS) viz online.

Metrické

Obj. č.	Měrek v sadě	Třída přesnosti	Materiál	Obsah sady	Hmot. [g]
516-374-10	18	0	Keramika	0,991-0,999 mm (0,001 mm stupňování / 9 kon. měrek) 1,001-1,009 mm (0,001 mm stupňování / 9 kon. měrek)	600
516-375-10	18	1	Keramika	0,991-0,999 mm (0,001 mm stupňování / 9 kon. měrek) 1,001-1,009 mm (0,001 mm stupňování / 9 kon. měrek)	600
516-376-10	18	2	Keramika	0,991-0,999 mm (0,001 mm stupňování / 9 kon. měrek) 1,001-1,009 mm (0,001 mm stupňování / 9 kon. měrek)	600
516-382-10	9	0	Keramika	1,001-1,009 mm (0,001 mm stupňování / 9 kon. měrek)	300
516-383-10	9	1	Keramika	1,001-1,009 mm (0,001 mm stupňování / 9 kon. měrek)	300
516-384-10	9	2	Keramika	1,001-1,009 mm (0,001 mm stupňování / 9 kon. měrek)	300
516-386-10	9	0	Keramika	0,991-0,999 mm (0,001 mm stupňování / 9 kon. měrek)	200
516-387-10	9	1	Keramika	0,991-0,999 mm (0,001 mm stupňování / 9 kon. měrek)	200
516-388-10	9	2	Keramika	0,991-0,999 mm (0,001 mm stupňování / 9 kon. měrek)	200

Sada dlouhých keramických kon. měrek s kontrolním certifikátem ISO

S kontrolním certifikátem ISO



Kontrolní certifikát



Technické parametry

Přesnost

EN ISO 3650

Sady koncových měrek, třída přesnosti K/0/1/2 s kal. certifikátem JCSS (vydaným akreditovanou laboratoří Mitutoyo JCSS) viz online.

Metrické

Obj. č.	Měrek v sadě	Třída přesnosti	Materiál	Obsah sady	Hmot. [g]
516-732-10	8	0	Keramika	125-175 mm (25 mm stupňování / 3 kon. měrky) 200-250 mm (50 mm stupňování / 2 kon. měrky) 300-500 mm (100 mm stupňování / 3kon. měrky)	6200
516-733-10	8	1	Keramika	125-175 mm (25 mm stupňování / 3 kon. měrky) 200-250 mm (50 mm stupňování / 2 kon. měrky) 300-500 mm (100 mm stupňování / 3kon. měrky)	6200
516-734-10	8	2	Keramika	125-175 mm (25 mm stupňování / 3 kon. měrky) 200-250 mm (50 mm stupňování / 2 kon. měrky) 300-500 mm (100 mm stupňování / 3kon. měrky)	6200

Sady keramických odolných koncových měrek odpovídajících normě ISO

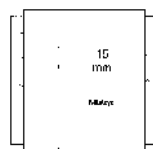
Sady odolných koncových měrek odpovídajících normě ISO

Tyto sady se skládají ze dvou koncových měrek a nabízejí následující výhody:

- Vysokou odolnost proti opotřebení i při častém používání.



Sada 2ks koncových měrek



Ochrana koncové měrky (šedé vybarvení) je umístěna po obou stranách měrky pro absorbování opotřebení způsobované kontaktem s obrobky.

Metrické

Obj. č.	Měrek v sadě	Třída přesnosti	Materiál	Obsah sady	Hmot. [g]
516-832-10	2	0	Keramika	1 mm (2 kon. měrky)	115
516-833-10	2	1	Keramika	1 mm (2 kon. měrky)	130
516-830-10	2	0	Keramika	2 mm (2 kon. měrky)	130
516-831-10	2	1	Keramika	2 mm (2 kon. měrky)	130

Sady keramických koncových měrek na kontrolu posuvných měřítek

Sady keramických koncových měrek na kontrolu posuvných měřítek



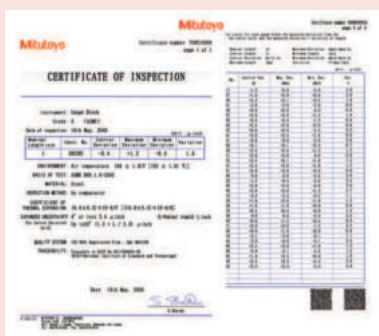
516-566-10

Metrické

Obj. č.	Měrek v sadě	Třída přesnosti	Materiál	Kalibrační/Standardní použití	Obsah sady	Hmot. [g]
516-566-10	4	1	Keramika	EN ISO 13385-1:2011	4ks kon. měrek: 10, 30, 50, 125 mm, nastavovací kroužek (ø4 mm, ø10 mm), třmenový kalibr (ø10 mm), rukavice	1750
516-567-10	4	2	Keramika	EN ISO 13385-1:2011	4ks kon. měrek: 10, 30, 50, 125 mm, nastavovací kroužek (ø4 mm, ø10 mm), třmenový kalibr (ø10 mm), rukavice	1750
516-150-10	3	1	Keramika	DIN 862 (1988) VDI/VDE/DGQ 2618	3ks kon. měrek: 30, 41,3, 131,4 mm, nastavovací kroužek (ø4 mm, ø25 mm), rukavice	1700
516-151-10	3	2	Keramika	DIN 862 (1988) VDI/VDE/DGQ 2618	3ks kon. měrek: 30, 41,3, 131,4 mm, nastavovací kroužek (ø4 mm, ø25 mm), rukavice	1720

Technické parametry

Přesnost EN ISO 3650



Mitutoyo koncové měrky a kontrolní certifikáty

Sady koncových měrek, třída přesnosti K/0/1/2 s kal. certifikátem JCSS (vydaným akreditovanou laboratoří Mitutoyo JCSS) viz online.

Technické parametry

Přesnost Přesnost EN ISO 3650
Dodává se V dřevěném pouzdře s kontrolním certifikátem (pouze koncové měrky)



Kontrolní certifikát



Kontrolní certifikát

Sady keramických koncových měrek na kontrolu mikrometrů

Sady na kontrolu mikrometrů



Kontrolní certifikát

Technické parametry

Přesnost	EN ISO 3650
Dodává se	V dřevěném pouzdře s kontrolním certifikátem (pouze koncové měrky)



516-156-10

Metrické

S kontrolním certifikátem

Obj. č.	Měrek v sadě	Třída přesnosti	Materiál	Kalibrační/Standardní použití	Obsah sady	Hmot. [g]
516-390-10	10	0	Keramika	Speciálně pro mikrometr se stoupáním vřetene 2 mm. (QuantuMike)	2,2; 4,8; 7,8; 10,4; 12; 15,2; 17,4; 19,6; 22,6; 25 mm	900
516-391-10	10	1	Keramika	Speciálně pro mikrometr se stoupáním vřetene 2 mm. (QuantuMike)	2,2; 4,8; 7,8; 10,4; 12; 15,2; 17,4; 19,6; 22,6; 25 mm	900
516-392-10	10	2	Keramika	Speciálně pro mikrometr se stoupáním vřetene 2 mm. (QuantuMike)	2,2; 4,8; 7,8; 10,4; 12; 15,2; 17,4; 19,6; 22,6; 25 mm	900
516-156-10	10	0	Keramika	EN ISO 3611 DIN 863 (1999) VDI/VDE/DGQ 2618	2,5; 5,1; 7,7; 10,3; 12,9; 15; 17,6; 20,2; 22,8; 25 mm; Interferenční sklo (t=12mm)	900
516-157-10	10	1	Keramika	EN ISO 3611 DIN 863 (1999) VDI/VDE/DGQ 2618	2,5; 5,1; 7,7; 10,3; 12,9; 15; 17,6; 20,2; 22,8; 25 mm; Interferenční sklo (t=12mm)	900
516-158-10	10	2	Keramika	EN ISO 3611 DIN 863 (1999) VDI/VDE/DGQ 2618	2,5; 5,1; 7,7; 10,3; 12,9; 15; 17,6; 20,2; 22,8; 25 mm; Interferenční sklo (t=12 mm)	900
516-185-10	10	0	Keramika	EN ISO 3611 DIN 863 (1999) VDI/VDE/ DGQ 2618	2,5; 5,1; 7,7; 10,3; 12,9; 15; 17,6; 20,2; 22,8; 25 mm, Micro Checker, Interferenční sklo (t=12 mm)	2900
516-186-10	10	1	Keramika	EN ISO 3611 DIN 863 (1999) VDI/VDE/ DGQ 2618	2,5; 5,1; 7,7; 10,3; 12,9; 15; 17,6; 20,2; 22,8; 25 mm, Micro Checker, Interferenční sklo (t=12mm)	2900
516-187-10	10	2	Keramika	EN ISO 3611 DIN 863 (1999) VDI/VDE/ DGQ 2618	2,5; 5,1; 7,7; 10,3; 12,9; 15; 17,6; 20,2; 22,8; 25 mm, Micro Checker, Interferenční sklo (t=12mm)	2900



Micro checker 516-607
použitelné sady koncových měrek
516-156-xx, 516-157-xx, 516-158-xx

Sady koncových měrek, třída přesnosti K/0/1/2 s kal. certifikátem JCSS (vydaným akreditovanou laboratoří Mitutoyo JCSS) viz online.

Keramické jednotlivé metrické koncové měrky

Technické parametry

Přesnost	EN ISO 3650
Dodává se	Pěnový materiál 0,5-100 mm v dřevěném pouzdře 125-500 mm

Koncové měrky

Příklad objednání: K objednání koncové měrky 0,5 mm třídy přesnosti 1 s JCSS kalibračním certifikátem odpovídajících normě ISO, zvolte obj. č. 613506-036.



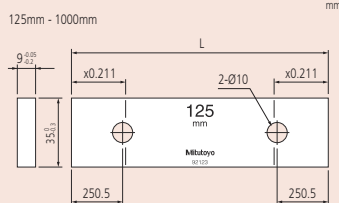
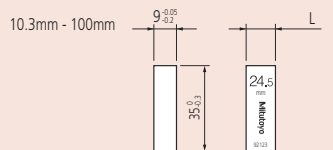
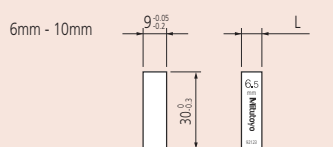
Kalibrační certifikát



Kontrolní certifikát

Suffix No. (-XXX) for Selecting Certificate Provided

ISO/DIN/JIS			
Suffix No.	Grade	Inspection Certificate	Calibration Certificate JCSS
-016	K	○	○
-021	0	○	—
-026	0	○	○
-031	1	○	—
-036	1	○	○
-041	2	○	—
-046	2	○	○



Délka [mm]	Obj. č.
0,5	613506
0,991	613551
0,992	613552
0,993	613553
0,994	613554
0,995	613555
0,996	613556
0,997	613557
0,998	613558
0,999	613559
1	613611
1,0005	613520
1,001	613521
1,002	613522
1,003	613523
1,004	613524
1,005	613525
1,006	613526
1,007	613527
1,008	613528
1,009	613529
1,01	613561
1,02	613562
1,03	613563
1,04	613564
1,05	613565
1,06	613566
1,07	613567
1,08	613568
1,09	613569
1,1	613570
1,11	613571
1,12	613572
1,13	613573
1,14	613574
1,15	613575
1,16	613576
1,17	613577
1,18	613578
1,19	613579
1,2	613580
1,21	613581
1,22	613582
1,23	613583
1,24	613584
1,25	613585
1,26	613586
1,27	613587
1,28	613588
1,29	613589

Délka [mm]	Obj. č.
1,3	613590
1,31	613591
1,32	613592
1,33	613593
1,34	613594
1,35	613595
1,369	613596
1,37	613597
1,38	613598
1,39	613599
1,4	613600
1,41	613601
1,42	613602
1,43	613603
1,44	613604
1,45	613605
1,46	613606
1,47	613607
1,48	613608
1,49	613609
1,5	613641
1,6	613516
1,7	613517
1,8	613518
1,9	613519
2	613612
2,5	613642
3	613613
3,5	613643
4	613614
4,5	613644
5	613615
5,1	613850
5,5	613645
6	613616
6,5	613646
7	613617
7,5	613647
7,7	613851
8	613618
8,5	613648
9	613619
9,5	613649
10	613671
10,3	613852
10,5	613650
11	613621
11,5	613651
12	613622
12,5	613652

Délka [mm]	Obj. č.
12,9	613853
13	613623
13,5	613653
14	613624
14,5	613654
15	613625
15,5	613655
16	613626
16,5	613656
17	613627
17,5	613657
17,6	613854
18	613628
18,5	613658
19	613629
19,5	613659
20	613672
20,2	613855
20,5	613660
21	613631
21,5	613661
22	613632
22,5	613662
22,8	613856
23	613633
23,5	613663
24	613634
25	613635
25,25	613754
30	613673
35	613755
40	613674
41,3	613857
45	613756
50	613675
60	613676
70	613677
75	613801
80	613678
90	613679
100	613681
125	613802
131,4	613858
150	613803
175	613804
200	613682
250	613805
300	613683
400	613684
500	613685

Koncové měrky s kalibrací KTR

Koncové měrky s kalibračním koeficientem teplotní roztažnosti

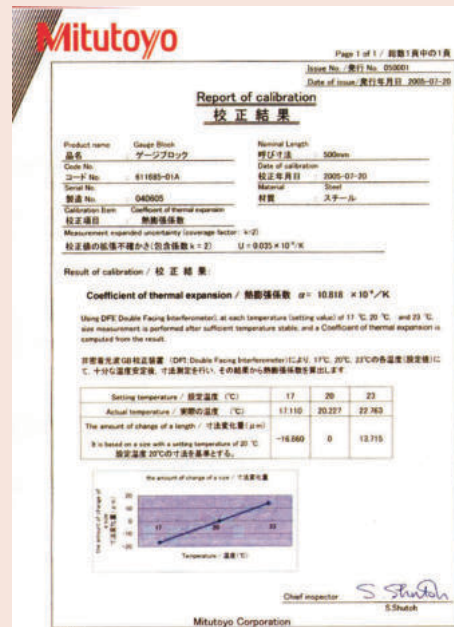
Metrické koncové měrky s kalibračním koeficientem teplotní roztažnosti (KTR).

Nabízí následující výhody:

- Mitutoyo nabízí koncové měrky nejvyšší úrovně (ocelové a keramické), které jsou nadřazené koncovým měrkám třídy přesnosti K a podporou kvality nejlepších technologií společnosti Mitutoyo.
- Vlastnosti přesně kalibrované koeficientem teplotní roztažnosti měřené vlastním oboustranným interferometrem (DFI).
- Délka každé koncové měrky je kalibrována na vysoce přesném systému interferometru koncových měrek (GBI).
- Nejistota koeficientu teplotní roztažnosti: $0,035 \times 10^{-6} \text{ K}^{-1}$ ($k = 2$).
- Nejistota délky měření: 30 nm ($k = 2$), pro koncovou měrku délky 100 mm.



Kalibrační certifikát



Výrobní certifikát je dodáván ke každému rozměru.

Metrické Ocel

Obj. č.	Délka [mm]	Přesnost	Třída přesnosti	Materiál	Hmot. [g]
611681-01B	100	EN ISO 3650, Třída přesnosti K	K	Ocel	245
611802-01B	125	EN ISO 3650, Třída přesnosti K	K	Ocel	306
611803-01B	150	EN ISO 3650, Třída přesnosti K	K	Ocel	368
611804-01B	175	EN ISO 3650, Třída přesnosti K	K	Ocel	430
611682-01B	200	EN ISO 3650, Třída přesnosti K	K	Ocel	490
611805-01B	250	EN ISO 3650, Třída přesnosti K	K	Ocel	613
611683-01B	300	EN ISO 3650, Třída přesnosti K	K	Ocel	735
611684-01B	400	EN ISO 3650, Třída přesnosti K	K	Ocel	980
611685-01B	500	EN ISO 3650, Třída přesnosti K	K	Ocel	1225

Keramika

Obj. č.	Délka [mm]	Přesnost	Třída přesnosti	Materiál	Hmot. [g]
613681-01B	100	EN ISO 3650, Třída přesnosti K	K	Keramika	189
613802-01B	125	EN ISO 3650, Třída přesnosti K	K	Keramika	228
613803-01B	150	EN ISO 3650, Třída přesnosti K	K	Keramika	275
613804-01B	175	EN ISO 3650, Třída přesnosti K	K	Keramika	322
613682-01B	200	EN ISO 3650, Třída přesnosti K	K	Keramika	370
613805-01B	250	EN ISO 3650, Třída přesnosti K	K	Keramika	464
613683-01B	300	EN ISO 3650, Třída přesnosti K	K	Keramika	275
613684-01B	400	EN ISO 3650, Třída přesnosti K	K	Keramika	748
613685-01B	500	EN ISO 3650, Třída přesnosti K	K	Keramika	937

Koncové měrky ZERO CERA

Keramické koncové měrky s extrémně malou roztažností

Keramické koncové měrky s extrémně malou roztažností.

ZERO CERA Koncové měrky nabízí následující výhody:

- Teplotní roztažnost při $20 \pm 1^\circ\text{C}$ menší než 1/500, která je u oceli.
- Téměř žádné dlouhodobé změny jak v rozměrech, tak koeficientu teplotní roztažnosti.
- Lehké a snadno ovladatelné.
- Nerezavějící.
- Nemagnetické.



Kalibrační certifikát

Technické parametry

Třída přesnosti*1	K
Přesnost	EN ISO 3650
Koeficient teplotní roztažnosti*2	$0 \pm 0,02 \times 10^{-6}/\text{K}$ (při 20°C)*2
Hustota*2	$2,5 \text{ g/cm}^3$ *2
Standardní příslušenství	Kontrolní certifikát, kalibrační certifikát a na žádání vyrobené hliníkové pouzdro

*1 Jestliže požadujete třídu přesnosti jinou než K, kontaktujte zastoupení společnosti Mitutoyo.

*2 Hodnota dodána dodavatelem materiálu.



Metrické

Obj. č.	Přesnost	Poznámka	Délka	Typ	Hmot. [g]
617673-016	EN ISO 3650, Třída přesnosti K		30 mm	Jednotlivé	24
617675-016	EN ISO 3650, Třída přesnosti K		50 mm	Jednotlivé	40
617681-016	EN ISO 3650, Třída přesnosti K		100 mm	Jednotlivé	80
617682-016	EN ISO 3650, Třída přesnosti K		200 mm	Jednotlivé	160
617683-016	EN ISO 3650, Třída přesnosti K		30 mm	Jednotlivé	240
617684-016	EN ISO 3650, Třída přesnosti K		400 mm	Jednotlivé	320
617685-016	EN ISO 3650, Třída přesnosti K		500 mm	Jednotlivé	400
617840-016	EN ISO 3650, Třída přesnosti K		600 mm	Jednotlivé	480
617841-016	EN ISO 3650, Třída přesnosti K		700 mm	Jednotlivé	560
617843-016	EN ISO 3650, Třída přesnosti K		800 mm	Jednotlivé	640
617844-016	EN ISO 3650, Třída přesnosti K		900 mm	Jednotlivé	720
617845-016	EN ISO 3650, Třída přesnosti K		1000 mm	Jednotlivé	800
516-771-60	EN ISO 3650, Třída přesnosti K	Sada koncových měrek ZERO CERA 12ks měrek v sadě 30 mm (1 měrka) 50 mm (1 měrka) 100 - 1000mm (100mm krok/ 10 měrek)		Sada	4464

Charakteristiky složení materiálů koncových měrek

	ZERO CERA BLOCK	Sklo s malou roztažností	CERA BLOCK	Ocel	Tvrdokov
Koeficient teplotní roztažnosti ($10^{-6}/\text{K}$)	$0 \pm 0,02$ *2) *3)	$0 \pm 0,02$ *2) *3)	$9,3 \pm 0,5$	$10,8 \pm 0,5$	$5,5 \pm 1$
Tepelná vodivost ($\text{W/m} \cdot \text{K}$)	3,7	1,7	2,9	54,4	79,5
Specifická váha	2,5	2,55	6	7,8	14,8
Youngův modul (GPa)	130	90	206	206	618
Poissonův poměr	0,3	0,25	0,3	0,3	0,2
Pevnost v ohybu (3 body) (MPa)	210	143	1270	1960	1960
Lomová houževnatost ($\text{MPa} \cdot \text{m}^{1/2}$)	1,2	$0,69$ *4)	7	120	12
Tvrдость podle Vickerse (HV)	826 *3)	680	1350	800	1650

1) Materiál pro Mitutoyo výrobky

2) Hodnota při 20°C

3) Hodnota proklamovaná dodavatelem materiálu

4) Hodnota naměřená dodavatelem materiálu (referenční)

Příslušenství ke koncovým měrkám

Série 516

- Speciálně navržené pro dlouhé koncové měřky nad 100 mm, které mají v sobě dva upínací otvory.



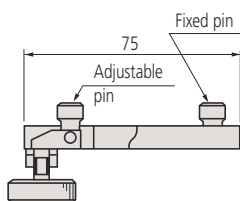
516-605

Obj. č.	Obsah sady	Hmot. [g]
516-605	Držák A (619031) - 1 ks Držák B (619032) - 1 ks Držák C (619033) - 1 ks Držák D (619034) - 1 ks Držák E (619035) - 1 ks Adaptér (619036) - 3 ks Podstavec držáku 35mm (619009) - 1 ks Půlkulatá čelist 12mm (619013) - 2 ks Plochá čelist (619018) - 2 ks Rýsovací hrot (619019) - 1 ks	4120

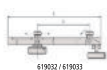


Držák A : 619031

Používá se pro spojení dvou dlouhých koncových měrek.



619031



Držáky B a C:

Používají se pro spojení dvou dlouhých koncových měrek dohromady s další koncovou měrkou do 35 mm (držák B) nebo 140 mm (držák C). Také se používají pro uchycení čelistí se dvěma adaptéry.

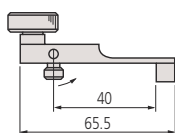
Držák B: 619032 (Rmax. = 90 mm, L = 126 mm)

Držák C: 619033 (Rmax. = 200 mm, L = 236 mm)

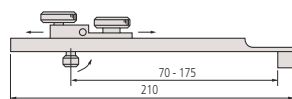


Držák D: Obj. č. 619034

Používá se pro uchycení k podstavci držáku.

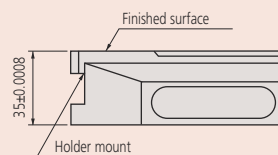


619034

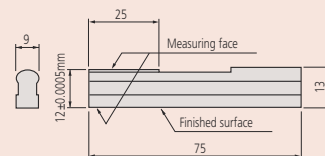


Držák E: Obj. č. 619035

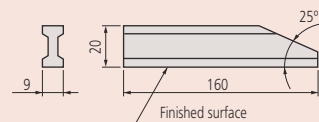
Používá se pro uchycení k podstavci držáku dohromady s další koncovou měrkou do 125 mm. Také se používá pro uchycení čelistí s jedním adaptérem.



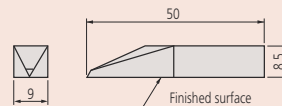
Podstavec držáku: Obj. č. 619009



Půlkulatá čelist: Obj. č. 619013



Plochá čelist: Obj. č. 619018

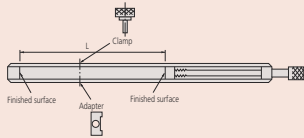


Rýsovací hrot: Obj. č. 619019

Příslušenství ke koncovým měrkám

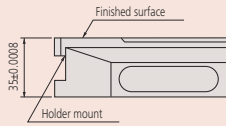
Série 619

Tato příslušenství jsou speciálně navržena pro dlouhé koncové měrky přes 100 mm, které mají dva kruhové otvory.



Držáky: Obj. č. 619002 až 619005

Používají se k upnutí plochých čelistí, rýsovacích jehel, atd. na sestavu koncových měrek.



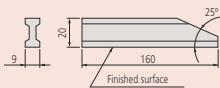
Podstavec držáku 35 mm: obj. č. 619009

Působí jako základna pro sestavu měrek, které představují jeden z mnoha druhů bodů.



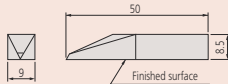
Půlkruhové čelisti: 619010 až 619014

Používají se pro měření vnějšího nebo vnitřního průměru, jestliže je použit pár plochých čelistí v držáku.



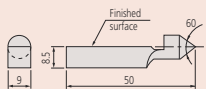
Ploché čelisti: obj. č. 619018

Měření vnějších a vnitřních průměrů (ne průměrů uvnitř) při použití páru čelistí v držáku.



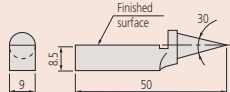
Rýsovací hrot: 619019

Ryskou vyznačenou hrotem na obrobku se označuje vzdálenost od vztázně roviny při použití v držáku nebo podstavci držáku.



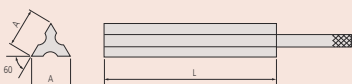
Středící hrot: obj. č. 619020

Vtlačuje se do malých otvorů nebo pro označení kůže rýskou, kdy tento bod umožňuje vyznačení středu pro následné orýsování kružnice rozmištění koncových měrek.



Kontrolní hrot: obj. č. 619021

Pro kontrolu vzdáleností mezi přímkou a bodem.



Nožová pravítka se 3 měřicími hranami: Obj. č. 619022/619023

Lze použít k určení rovnoběžnosti.



516-601J



516-602J

1. Sady

Obj. č.	Obsah sady	Hmot. [g]
516-602J	(1 x 619002; 1 x 619003; 1 x 619004; 1 x 619005; 1 x 619009; 2 x 619010; 2 x 619011; 2 x 619012; 1 x 619019; 1 x 619020; 1 x 619022)	2590
516-601J	(1 x 619003; 1 x 619004; 1 x 619005; 1 x 619009; 2 x 619010; 2 x 619011; 2 x 619012; 2 x 619013; 2 x 619014; 2 x 619018; 1 x 619019; 1 x 619020; 2 x 619021; 1 x 619022; 1 x 619023)	3260

2. Držáky

Obj. č.	Hmot. [g]
619002	150
619003	170
619004	320
619005	360

3. Podstavce držáku

Obj. č.	Popis	Hmot. [g]
619009	35 mm	1200

4. Půlkulaté čelisti

Obj. č.	H [mm]	Hmot. [g]
619010	2 ±0,0005	20
619011	5 ±0,0005	25
619012	8 ±0,0005	35
619013	12 ±0,0005	50
619014	20 ±0,0005	115

5. Různé čelisti

Obj. č.	Popis	Hmot. [g]
619018	Plochá čelist	165
619019	Rýsovací hrot	20
619020	Středící hrot	20
619021	Kontrolní hrot	20

6. Nožová pravítka se 3 měřicími hranami

Obj. č.	Hmot. [g]
619022	40
619023	120

CERASTON

Příslušenství na údržbu koncových měrek

Příslušenství pro údržbu koncových měrek nabízí následující výhody:

- Keramicko-kysličníkovo-hlinitý kámen pro odstraňování nečistot a otřepů z tvrdých materiálů, jako jsou keramické, kdy obvyčejné kameny nestačí.
- Může být použit jak pro ocelové koncové měrky, tak i pro CERA koncové měrky.



601644

601645

Obj. č.	Rozměry (ŠxHxV)	Hmot. [g]
601644	150 x 50 x 20 mm	530
601645	100 x 25 x 12 mm	110

Sada na údržbu koncových měrek

Série 516

Sada na údržbu koncových měrek, která nabízí následující výhody:

- Obsahuje veškeré potřebné nástroje pro denní péči a uchovávání koncových měrek.
- Dodává se v dřevěném pouzdře uzpůsobeném pro přenosné použití.



Obj. č.	Obsazené nástroje a příslušenství	Hmot. [g]
516-650E	CERASTON (601645): Používá se odstraňování otřepů, vrypů, apod. z měřících ploch. Pinzeta (600004): Používá se pro manipulaci s tenkými koncovými měrkami. Dmýchadlový štětec (600005): Používá se pro odstranění prachu z měřících ploch. Čisticí papír (600006): Používá se pro utírání konzervačního oleje, rzi a nečistot. Podložka z umělé kůže (600007): Používá se jako podložka pod koncové měrky. Nádobka (600008): Nádobka na utírání roztok (100 ml). Rukavice (600009D) Optické sklíčko (158-117)	2270

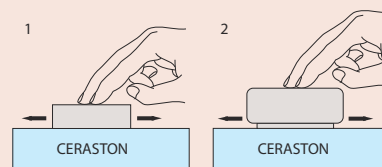


Odstraňování otřepů

(1) Pomocí rozpouštědla utřete prach a olejový film z koncové měrky a CERASTONU (nebo arkansaského kamene).

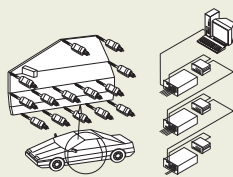
(2) Koncovou měrku umístíte na CERASTON tak, aby měřicí plocha, která má otřepy, byla na brusném povrchu kamene. Za použití lehkého přitlaku pohybujte koncovou měrkou sem a tam přibližně po dobu 10 minut (Obr. 1). U tenkých koncových měrek použijte gumu pro měrky a malý přitlak (Obr. 2).

(3) Měřicí plochu po broušení přezkontrolujte pomocí optického planparalelního sklíčka. Jestliže otřepy nebyly odstraněny, opakujte krok (2). Jestliže jsou otřepy a nečistoty příliš velké, nemusí být odstranitelné pomocí brusného kamene. V tomto případě vyřadte koncovou měrku z používání.

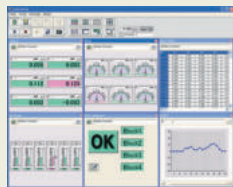


Spotřební materiál

Obj. č.	Popis
601645	Cerastone pro koncové měrky, 100x25x12mm
600004	Pinzeta
600005	Dmýchadlový štětec
600006	Čisticí papír
600007	Podložka z umělé kůže
600008	Nádobka, 100 ml, 100 ml
600009D	Rukavice, Bílé
158-117	Optická měrka, D=45mm, 0,2μm



Příklady použití lineárních snímačů Strana 354



SENSORPAK Strana 355



Digimatic a Inkrementální lineární snímače Strana 356



Country a zobrazovací jednotky Strana 361



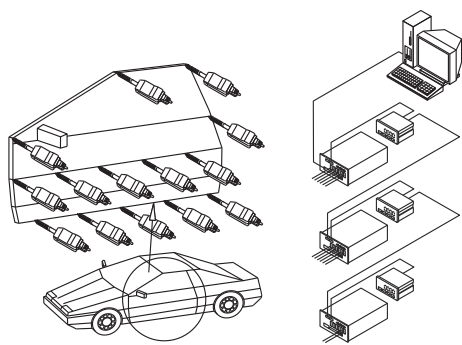
Motorická nízká síla, vysoce přesné měřicí přístroje LI- TE-MATIC Strana 365



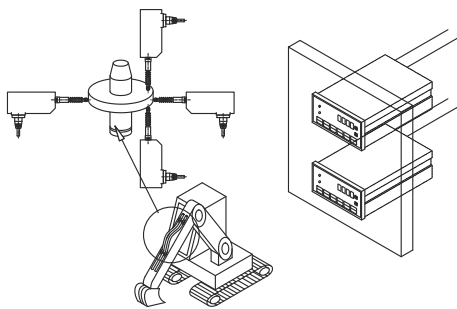
Surface Measure Strana 367

Příklady použití lineárních snímačů

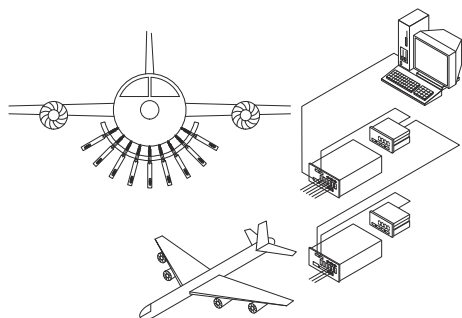
Příklady použití lineárních snímačů



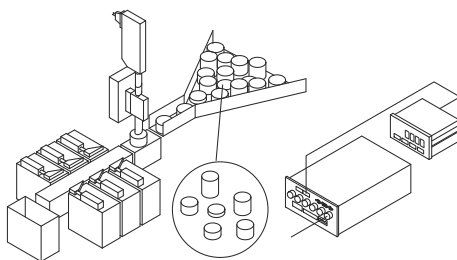
Vícebodová měření dveří automobilů



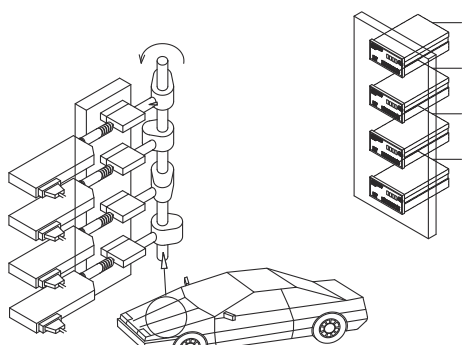
Měření rozměrů hydraulických spojek



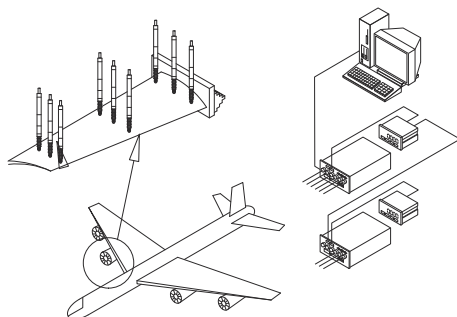
Měření deformací trupů letadel



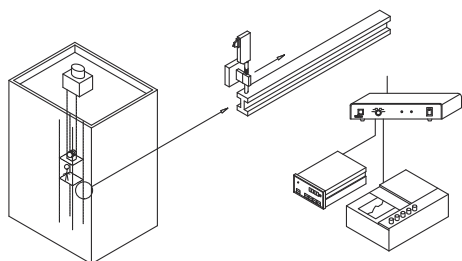
Třídění dílů podle velikosti



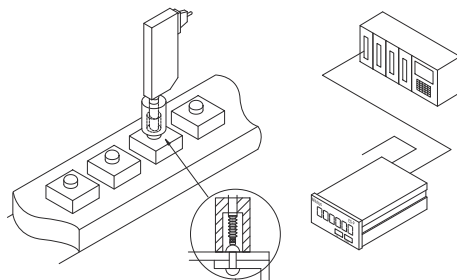
Měření zdvihu vaček



Vícebodová měření turbínových lopatek



Měření průhybu vodicích kolejnic výtahu



Kontrola nýtů

SENSORPAK

Technické parametry

Kompatibilita OS

Windows® 7 (32/64 bit)
Windows® 8. 1 (32/64 bit)
Excel® 2007, 2010, 2013

Volitelné příslušenství

Obj. č.	Popis
12AAA807D	Kabel RS-232C (2 m), křížený

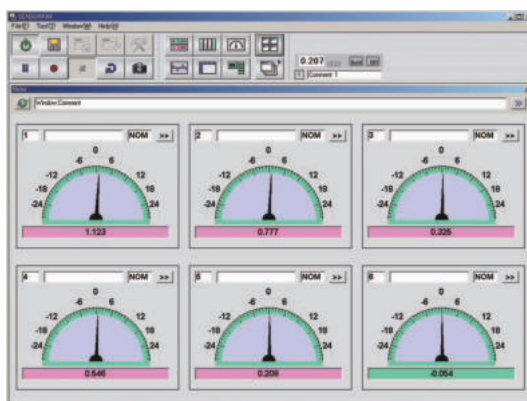
SENSORPAK podporuje rozvoj měřících přípravků a měřících stanovišť.

Nabízí následující výhody:

- Současné zobrazení naměřených hodnot až 60-ti snímačů v reálném čase.
- Počítá hodnoty až 30-ti snímačů v reálném čase.
- Umožňuje velké množství grafických znázornění naměřených hodnot, např. zobrazení čísel, polohy ukazatelů (ručiček číselníků) nebo zobrazení stupnic.
- Sběr dat do diagramů nebo do tabulek.
- Další zpracování dat přes externí software, např. Microsoft® Excel® nebo MeasurLink.



Obrazovka měření



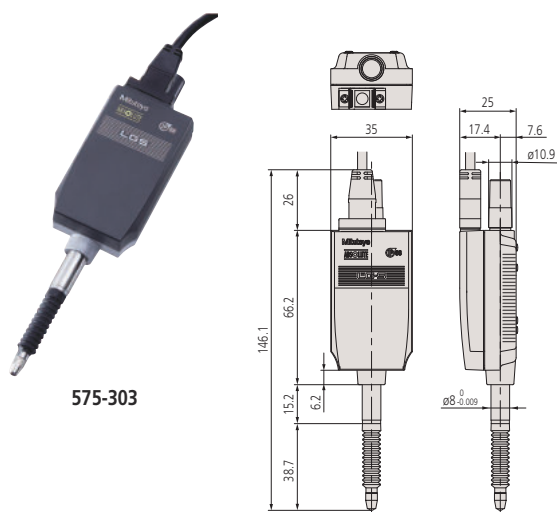
Obrazovka ukazatelů

Model	SENSORPAK
Obj. č.	02NGB072
Výstupní funkce	Přímý výstup do Microsoft® Excelu®, výstup ve formátu CSV souboru (kompatibilní s MeasurLinkem)
Celkové vyhodnocení tolerance	Vyhodnocení OK/n.OK (stanovenými měřidly k použití pro vyhodnocení celkové tolerance) Výstup signálu OK/n.OK s volitelným I/O kabelem.
Vstupní funkce	Funkce spouštěcího impulsu: pomocí časovacích tlačítek nebo externího TRG (s volitelným I/O kabelem). Frekvence výstupu dat: Max. 9 999 krát (s 60 připojenými měřidly) až 60 000 krát (s 6 připojenými měřidly).
Použitelné typy čítače	Zobrazovací jednotky s RS-232C rozhraním (EH a EV), s USB rozhraním (EH)
Displej	Možnosti zobrazení: Čítač (counter), sloupcový graf, ukazatel, diagram (schopný současného zobrazení) Výsledek vyhodnocení tolerance: Barevné zobrazení (zelené/červené) Připojitelná měřidla: Max. 60 měřidel

ABSOLUTE DIGIMATIC Lineární snímače LGS

LGS jsou kompaktní ABS lineární snímače které nabízí následující výhody:

- Vyznačují se ABSOLUTE DIGIMATIC výstupem dat a stupněm ochrany IP66.



575-303

Metrické

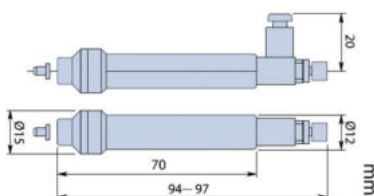
Obj. č.	Roz. měř. [mm]	Přesnost	Měřicí síla	Upínací stopka ø	Směr měření	Hmot. [g]
575-303	0 - 12,7	15 µm	2 N vřeteno dolů, 1,8 N vřeteno vodorovně, 1,6 N vřeteno nahoru	8 mm	Kladný	190

*1 Vřeteno: DOLŮ / VODOROVNĚ / NAHORU

Pneumatické pohony

- Zvedání a klesání vřetene přístroje Linear Gage díky přívodu a odvodu vzduchu.
- Rychlost zdvihu vřetene může být nastavena škrtkicí klapkou zdvihacího válce.

Obj. č.	Poznámka	Vhodné lineární snímače	Tlak vzduchu [MPa]	Hmot. [g]
903594	Nutný vzduchový filtr, regulátor a mazání	LGS	0,5	60



903594

Technické parametry

Pravitko	ABSOLUTE lineární pravitko elektrostatického kapacitního provedení
Měřicí dotek	Kulička z tvrdokovu, ø 3 mm závit: M 2,5 x 0,45 mm
Délka kabelu	2 m
Max. rychlost odezvy	Neomezená (nelze provádět měření skenováním)
Výstupní signál	DIGIMATIC
Provozní podmínky	0°C až 40°C (20 % až 80 % rel. vlhkost, bez kondenzátu)
Typ ložiska	Kluzné ložisko
Čís. krok	0,01 mm

Volitelné příslušenství

Obj. č.	Popis
02ADF640	Prodlužovací adaptér, pro SPC kabely
936937	Digimatic kabel, ploché prov., 10-pinů, 1m
965014	Digimatic kabel, ploché provedení, 10 pinů, 2m
903594	Pneumatický pohon, pro úchylkoměry
542-007D	EC-Counter zobrazovací jednotka, CEE, pro DIGIMATIC měřidla
542-072D	EH-Counter zobrazovací jednotka, pro LGS, LGD, jednotky pravitěk
63AAA033	Rozhraní Digimatic DMX-8/2, 8x Digimatic vstup, Sériový konektor D-SUB 9
63AAA026	DIGIMATIC I/F 16 kanálů, 16x Digimatic vstup, Sériový konektor D-SUB 9
63AAA106	Rozhraní Digimatic DMX-16C, 16x Digimatic vstup, Sériový konektor D-SUB 9

Spotřební materiál

Obj. č.	Popis
238774	Silikonová pryžová krytka pro ID-C, ID-N, ID-S

Technické parametry

Hadice pro přívod vzduchu	Vnitřní ø 2,5 mm Vnější ø 3,2 mm
---------------------------	-------------------------------------



Pro více informací si vyžádejte dokumentaci lineárního snímače.

Lineární snímače LG100



Lineární snímače LG100

LG100 jsou velmi robustní a ekonomické lineární snímače pro použití v linkách a automatických strojích, v kombinaci s EJ-Counterem. EH-country lze použít také.

- Díky pokročilé konstrukci sestavy vedení pístu jsou velmi odolné vůči vnějším otřesům a vibracím.
- Fázově posunutý pravouhý signál umožňuje jejich použití v široké škále aplikací.
- Dlouhá životnost díky lineárním kuličkovým ložiskům v jednotce vřetene.
- Opakovatelnost 0,3 μm.
- Úzký rozsah přesnosti: 0,5 μm (20 μm rozsah)
- Rozsah provozní teploty: 0 - 50°C

Technické parametry

Délka kabelu	2 m
Pravitko	Fotoelektrický lineární snímač
Měřicí dotek	Kulička z tvrdokovu Ø3 mm, závit: M 2,5 x 0,45
Výstupní signál	90° fázově posunutý, posunutý pravouhý signál (odpovídá RS-422)
Provozní podmínky	0°C až 50°C (20% až 80% rel. vlhkosti, bez kondenzace)
Typ ložiska	Lineární kuličková ložiska
Napájení	DC 5 V ± 0,2 V napětí 200 mVpp max
Minimální hranová vzdálenost	500 ns (1 μm provedení), 250 ns (0,5/0,1 μm provedení)
Referenční bod pravitka	3 mm od nejnižšího bodu (10 mm provedení), 5 mm od nejnižšího bodu (25/50 mm provedení)

Volitelné příslušenství

Obj. č.	Popis
21HAA331	HNBR PRYŽOVÁ KRYTKA, 10 mm modely
21HZA176	HNBR PRYŽOVÁ KRYTKA, 25 mm modely
21HZA184	HNBR PRYŽOVÁ KRYTKA, 50 mm modely
21HZA197	Prodlužovací kabel 5 m (10P-10P)
21HZA198	Prodlužovací kabel 10m (10P-10P)
21HZA199	Prodlužovací kabel 20 m (10P-10P)
21HZA196	Výměnná zástrčka (pro Z-counter)
21HZA261	Výměnný kabel (pro Z-Counter)
21HZA195	Výměnná zástrčka (přes P-Counter)
21HZA260	Výměnný kabel (pro P-counter)
02ADE230	Pneu. pohon pro lineární sním. 10 mm, 10 mm
02ADE250	Pneu. pohon pro lineární sním., 25 mm
02ADE270	Pneu. pohon pro lineární sním., 50 mm
02ADB680	Sada pro upevnění ø 9,5 mm (pro modely 10 mm)
02ADB681	Upínací stopka (část)
02ADB682	Matice (část)
02ADB683	Šroubovák pro upínací stopku (pro modely s rozsahem měření 10 mm)
02ADN370	Sada pro upevnění ø 18 mm (pro modely 25 mm/50 mm)
02ADN371	Sada pro upevnění (část), pro 25 mm a 50 mm modely
02ADB692	Matice (část)
02ADB693	Šroubovák pro upínací stopku (pro modely s rozsahem měření 25/50 mm)
238772	Pryžová krytka (pro 10 mm modely)
962504	Pryžová krytka (pro 25 mm modely)
962505	Pryžová krytka (pro 50 mm modely)
542-071D	EF-Counter zobrazovací jednotka
542-075D	EH-Counter zobrazovací jednotka
542-073D	EH-Counter zobrazovací jednotka, pro Lineární snímače LGF-Z
542-080	EJ-Counter -102N
542-081	EJ-Counter-102NE

Spotřební materiál

Obj. č.	Popis
901312	Kontaktní bod tvaru kuličky, M2,5x0,45, délka 7,3mm, tvrdokov, metrický



LG100

Obj. č.	Roz. měř. [mm]	Přesnost	Měřicí síla	Číslicový krok [mm]	Upínací stopka ø	Hmot. [g]	Max. rychlost odezvy [mm/s]	Krok signálu [μm]
542-190	0 - 10	(1,5+L/50) μm L=délka měření v mm	1,4 N vřeteno dolů, 1,3 N vřeteno vodorovně, 1,2 N vřeteno nahoru	0,001	8 mm	260	1500 mm/s	4
542-191	0 - 10	(1,5+L/50) μm L=délka měření v mm	1,4 N vřeteno dolů, 1,3 N vřeteno vodorovně, 1,2 N vřeteno nahoru	0,0005	8 mm	260	1500 mm/s	2
542-192	0 - 10	(0,8+L/50) μm L=délka měření v mm	1,4 N vřeteno dolů, 1,3 N vřeteno vodorovně, 1,2 N vřeteno nahoru	0,0001	8 mm	260	400 mm/s	0,4
542-193	0 - 25	(1,5+L/50) μm L=délka měření v mm	4,6 N vřeteno dolů, 4,3 N vřeteno vodorovně, 4 N vřeteno nahoru	0,001	15 mm	300	1500 mm/s	4
542-194	0 - 25	(1,5+L/50) μm L=délka měření v mm	4,6 N vřeteno dolů, 4,3 N vřeteno vodorovně, 4 N vřeteno nahoru	0,0005	15 mm	300	1500 mm/s	2
542-195	0 - 25	(0,8+L/50) μm L=délka měření v mm	4,6 N s vřetenem dolů, 4,3 N s vřetenem vodorovně, 4 N s vřetenem nahoru	0,0001	15 mm	300	400 mm/s	0,4
542-196	0 - 50	(1,5+L/50) μm L=délka měření v mm	5,7 N vřeteno dolů, 5,3 N vřeteno vodorovně, 4,9 N vřeteno nahoru	0,001	15 mm	400	1500 mm/s	4
542-197	0 - 50	(1,5+L/50) μm L=(1,5+L/50) μm L=délka měření v mm	5,7 N vřeteno dolů, 5,3 N vřeteno vodorovně, 4,9 N vřeteno nahoru	0,0005	15 mm	400	1500 mm/s	2

Jestliže není použit EJ-Counter, je nutný adaptér (pro všechny modely LG100)

Lineární snímače série LG200

Lineární snímače série LG200

Toto úzké provedení lineárních snímačů umožňuje použití v různých úlohách měření.

- Výstup posunutých pravouhlých signálů pro četné oblasti využití.
- Díky malým rozměrům vhodné pro použití ve velmi stísněných prostorech.
- Malé fotoelektrické pravitko zaručuje vysokou přesnost v celém rozsahu měření.
- Kuličkové ložisko v jednotce vřetene zaručuje dlouhou životnost.
- Ideální pro použití v náročném prostředí - vysoká třída IP, IP67G.
- Vhodné pro in-line měření a měření zabudované do automatických strojů.



Technické parametry

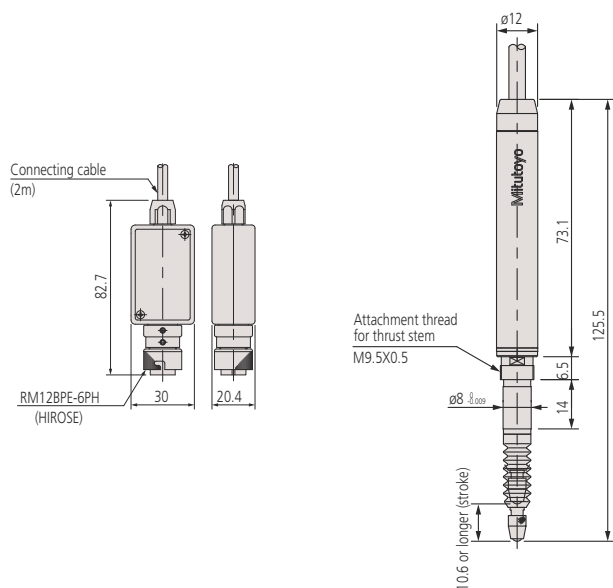
Pravitko	Fotoelektrický lineární snímač
Upínací stopka \varnothing	8 mm
Měřicí dotek	Kulička z tvrdokovu, \varnothing 3 mm, závit: M 2,5 x 0,45 mm
Opakovatelnost ($\pm 2\sigma$)	0,3 μ m (20°)
Délka kabelu	2 m
Napájení	5 V (4,5 V až 5,2 V), 80 mA max.
Výstupní signál	O 90° fázově posunutý pravouhlý signál (odpovídá RS-422A), minimální vzdálenost hran: 200 ns (pro model 0,1 μ m) 200 ns (pro model 0,5 μ m) 400 ns (pro model 1 μ m)
Provozní podmínky	0° C až 40° C (20% až 80% rel. vlhkost, bez kondenzátu)
Typ ložiska	Kuličkové ložisko



542-186/187/188

Obj. č.	Roz. měř. [mm]	Přesnost	Měřicí síla	Číslicový krok [mm]	Krok signálu [μ m]	Max. rychlost odezvy	Hmot. [g]
542-186	0 - 10	(1,5 + L/50) μ m L= měřená délka v mm	0,8 N vřeteno dolů, 0,75 N vřeteno vodorovně, 0,7 N vřeteno nahoru	0,001	4	1500 mm/s	175
542-187	0 - 10	(1,5 + L/50) μ m L= měřená délka v mm	0,8 N vřeteno dolů, 0,75 N vřeteno vodorovně, 0,7 N vřeteno nahoru	0,0005	2	1500 mm/s	175
542-188	0 - 10	(0,8 + L/50) μ m L=délka měření v mm	0,8 N vřeteno dolů, 0,75 N vřeteno vodorovně, 0,7 N vřeteno nahoru	0,0001	0,4	400 mm/s	175

*1 Vřeteno: DOLŮ / VODOROVNĚ / NAHORU



Volitelné příslušenství

Obj. č.	Popis
21HZA197	Prodlužovací kabel 5 m (10P-10P)
21HZA198	Prodlužovací kabel 10 m (10P-10P)
21HZA199	Prodlužovací kabel 20 m (10P-10P)
21HZA195	Výměnná zástrčka (přes P-Counter)
21HZA260	Výměnný kabel (pro P-counter)
21HZA196	Výměnná zástrčka (pro Z-counter)
21HZA261	Výměnný kabel (pro Z-Counter)
02ADE230	Pneu. pohon pro lineární sním. 10 mm, 10 mm
02ADB680	Sada pro upevnění \varnothing 9,5 mm (pro modely 10 mm)
238772	Pryžová krytka (pro 10 mm modely)
542-075D	EH-Counter zobrazovací jednotka
542-071D	EF-Counter zobrazovací jednotka
Připojitelné Country	
542-080	EJ-Counter -102N
542-081	EJ-Counter-102NE

*K EH-counteru je nutné obj. č. 21HZA195

Spotřební materiál

Obj. č.	Popis
21HAA331	HNBR PRYŽOVÁ KRYTKA, 10 mm modely
901312	Kontaktní bod tvaru kuličky, M2,5x0,45, délka 7,3mm, tvrdokov, metrický



Pro více informací si vyžádejte dokumentaci lineárního snímače.

Laser Hologauge LGH

Technické parametry

Pravítko	Laserové holografické měřicí pravítko
Max. rychlost odezvy	700 mm/s
Měřicí dotek	Kulička z tvrdokovu, ø 3 mm, závit: M 2,5 x 0,45 mm
Výstupní signál	O 90° fázově posunutý pravouhlý signál (odpovídá RS-422A)
Krok signálu	4 µm
Typ ložiska	Vysoce přesné kuličkové ložisko
Provozní podmínky	0°C až 40°C (20% až 80% rel. vlhkost, bez kondenzátu)
Dodává se	Se zobrazovací jednotkou

Standardní příslušenství

Obj. č.	Popis
538610	Francouzský klíč/542

Volitelné příslušenství

Obj. č.	Popis
971750	Stojánek pro Laser Hologage LGH
971753	Drátová spoušť
971751	Upínací stopka pro upnutí na horní plochu
971752	Upínací stopka pro upnutí na dolní plochu, Laser Hologage

Spotřební materiál

Obj. č.	Popis
901312	Kontaktní bod tvaru kuličky, M2,5x0,45, délka 7,3mm, tvrdokov, metrický



Pro více informací si vyžádejte dokumentaci lineárního snímače.

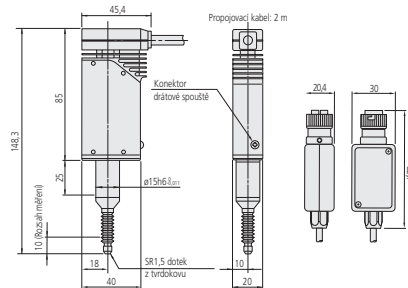
Mimořádně přesné délkové měřicí přístroje, které využívají optické interference umožňující měření s neparalelní přesností.

Mitutoyo Laser Hologage nabízí následující výhody:

- Díky optické interferenci laserového světla přes difrakční mřížky Vám dává velmi přesné holografické měřítko s velmi vysokým rozlišení 0,00001 mm.
- Laser Hologage je možné použít jako měřicí přístroje k měření velmi přesných dílů i jako snímače v nejpřesnějších polohovacích a regulačních zařízeních.



542-715D



Obj. č.	Roz. měř. [mm]	Přesnost	Měřicí síla	Rozlišení [µm]	Upínací stopka ø	Opakovatelnost	Hmot. [g]
542-715D	0 - 10	0,2 µm	0,65 N vřetenem dolů, 0,55 N vřetenem vodorovně, 0,45 N vřetenem nahru	0,01	15 mm	0,1 µm	220
542-716D	0 - 10	0,2 µm	0,12 N s vřetenem dolů/ - / -	0,01	15 mm	0,1 µm	220

*1 Vřetenem: DOLŮ / VODOROVNĚ / NAHORU

Laser Hologauge LGH

Mimořádně přesné délkové měřicí přístroje, které využívají optické interference umožňující měření s neparalelní přesností.

Mitutoyo Laser Hologage nabízí následující výhody:

- Díky optické interferenci laserového světla přes difrakční mřížky Vám dává velmi přesné holografické měřítko s velmi vysokým rozlišením 0,005 μm .
- Měřicí snímač je velmi kompaktní a může být zabudován do nejrůznějších zařízení podstatně cenově výhodněji než klasická laserová měřicí technika.
- Laser Hologage je možné použít jako měřicí přístroj k měření velmi přesných dílů i jako snímač v nejpreciznějších polohovacích a regulačních zařízeních.

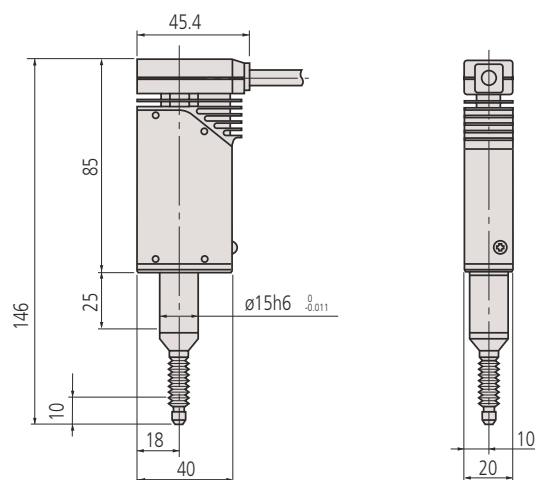


542-720D

Laser Hologage s dodávanou zobrazovací jednotkou
(Counter se dvěma osami)

Obj. č.	Roz. měř. [mm]	Přesnost	Měřicí síla	Rozlišení [μm]	Upínací stopka \varnothing	Opakovatelnost	Hmot. [g]
542-720D	0 - 10	0,1 μm	0,65 N vřetenem dolů, 0,55 N vřetenem vodorovně, 0,45 N vřetenem nahoru	0,005	15 mm	0,02 μm	220
542-721D	0 - 10	0,1 μm	0,1 N s vřetenem dolů / - / -	0,005	15 mm	0,02 μm	220

*1 Vřetenem: DOLŮ / VODOROVNĚ / NAHORU



Funkce	
Výstup dat DIGIMATIC	●
ZAP/VYP	●
Chybová hlášení/výstup	●
Měření MAX/MIN/Rozdíl	●
Přepínání mm/palce	●
Výstup RS-232C	●
USB výstup pro SENSORPAK	●
Externí nastavení tolerance (pokud je použit PC)	●

Technické parametry

Pravitko	Laserové holografické měřicí pravitko
Max. rychlost odezvy	250 mm/s
Poloměr kontaktního bodu	R = 5 mm, tvrdokov
Typ ložiska	Vysoce přesné lineární ložisko
Provozní podmínky	10°C až 30°C (30% až 70% rel. vlhkost, bez kondenzátu)
Dodává se	Se zobrazovací jednotkou

Standardní příslušenství

Obj. č.	Popis
538610	Francouzský klíč/542

Volitelné příslušenství

Obj. č.	Popis
971750	Stojánek pro Laser Hologage LGH
971753	Drátová spoušť
971751	Upínací stopka pro upnutí na horní plochu
971752	Upínací stopka pro upnutí na dolní plochu, Laser Hologage

Spotřební materiál

Obj. č.	Popis
901312	Kontaktní bod tvaru kuličky, M2,5x0,45, délka 7,3mm, tvrdokov, metrický



Pro více informací si vyžádejte dokumentaci lineárního snímače.

EJ Country (čítače) a rozhraní pro lineární snímače

EJ-Country jsou určeny na sekundární a automatické použití a pro konvenční použití v měřicích místnostech.

- Lze konfigurovat vícebodové měřicí systémy s maximálně 16 měřidly.
- EJ-Counter lze pro použití připevnit na DIN lištu. Vzhledem k malým rozměrům jednotky může být instalován uvnitř rozvaděčů / zařízení. Při použití více propojených čítačů EJ, připojení napájení k jednomu čítači EJ dodává energii i ostatním propojeným čítačům.
- Prostřednictvím průmyslové jednotky I/F (prodává se samostatně) lze navíc data spravovat na horní straně a je možné podporovat chytré továrny, jako jsou IoT a M2M.
- Snadné nastavení pomocí softwaru LG QuickSetup Tool (zdarma) (je vyžadováno rozhraní USB).



Metrické

EJ-Counter-102N

Obj. č.	Hmot. [g]	Max. vstupní frekvence	Typ vstupního signálu	Použitelná měřidla	Počet vstupů	Externí vstup/výstup
542-080	120	5 MHz	Fázově posunutý pravouhlý signál (odpovídá RS422A)	LG100, LG200, LGF*, LGF(Z)*, LGK*, LGB*, LG* (*Nutný výměnný kabel / prodává se samostatně)	2	Vstup: 4 porty / Výstup: 4 porty Použitelné komunikační standardy: Podporované volitelnou jednotkou rozhraní

Metrické/Palcové

EJ-Counter-102NE

Obj. č.	Hmot. [g]	Max. vstupní frekvence	Typ vstupního signálu	Použitelná měřidla	Počet vstupů	Externí vstup/výstup
542-081	120	5 MHz	Fázově posunutý pravouhlý signál (odpovídá RS422A)	LG100, LG200, LGF*, LGF(Z)*, LGK*, LGB*, LG* (*Nutný výměnný kabel / prodává se samostatně)	2	Vstup: 4 porty / Výstup: 4 porty Použitelné komunikační standardy: Podporované volitelnou jednotkou rozhraní

Jednotka rozhraní CC-Link

Obj. č.	Hmot. [g]	Přenosová rychlost	Typ konektoru	Průmyslový I/F	Přenesená data
21HZA186	154	USB 2 Nejvyšší rychlost (12 Mbps)	Provedení C	CC-Link Ver 1.10 CC-Link Ver 2.00	CC-Link Ver 1.10: Výsledek vyhodnocení CC-Link Ver 2.00: Aktuální hodnota (Bez jednotky, zaručená 32 bit data); Výsledek vyhodnocení tolerance

Jednotka rozhraní EtherCAT

Obj. č.	Hmot. [g]	Přenosová rychlost	Typ konektoru	Průmyslový I/F	Přenesená data
21HZA264	165	USB 2 Nejvyšší rychlost (12 Mbps)	Provedení C	EtherCAT	Údaje o aktuální hodnotě (žádná jednotka, 32bitová data se znaménkem), výsledek posouzení tolerance

Jednotka rozhraní Ethernet/IP

Obj. č.	Hmot. [g]	Přenosová rychlost	Typ konektoru	Průmyslový I/F	Přenesená data
21HZA188	165	USB 2 Nejvyšší rychlost (12 Mbps)	Provedení C	EtherNet/IP	Údaje o aktuální hodnotě (žádná jednotka, 32bitová data se znaménkem), výsledek posouzení tolerance

Funkce	
NULOVÁNÍ	●
Detekce nul. bodu	●
PRESET (předvolba)	●
Externí HOLD	●
Externí RESET	●
Externí 1 / 2 VOLBA	●
Měření MAX/MIN/Rozdíl	●
Interní výpočet	●
Ukazatel tolerance	●
Externí nastavení tolerance (pokud je použit PC)	●
Vyhodnocení tolerování (3 nebo 5 úrovní)	●
Přepínání směru čítání	●
Externí PRESET (předvolba)/NULOVÁNÍ	●

Technické parametry	
Provozní teplota/vlhkost	0°C až 50°C / 20% až 80% rel. vlhkost, bez kondenzátu
Skladovací teplota/vlhkost	-10°C až 60°C / 20% až 80% rel. vlhkost, bez kondenzátu
Napájení	Vstupní napětí: 10 - 27V DC dodávaná z EJ-Counter Max. spotřeba energie: Jeden EJ Counter: 3W nebo méně Max. konsolidace: 30W nebo méně

Volitelné příslušenství

Obj. č.	Popis
21HZA157	DIN uzávěry
21HZA149	USB I/F jednotka pro EJ-Counter
21HZA186	CC-Link / I/F jednotka pro EJ-Counter
21HZA187	PROFINET I/F jednotka pro EJ-Counter
21HZA188	Ethernet/IP I/F jednotka pro EJ-Counter
21HZA264	EtherCAT I/F jednotka pro EJ-Counter
21HZA193	Kabel adaptéru konektoru (pro P-Gage)
21HZA194	Kabel adaptéru konektoru (pro Z-Gage)
21HZA209	DC Jack s Pin terminálem
357651	Síťový adaptér, pro SJ-210/SJ-310/LH-600/QM-Data 200
02ZAA020	Síťový kabel, 1,8m pro EU (kromě UK)
02ZAA030	Síťový napájecí kabel BS, (IEC/CEE2 sada kabelů)

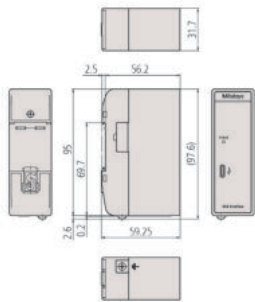
EJ Country (čítače) a rozhraní pro lineární snímače

Jednotka rozhraní PROFINET

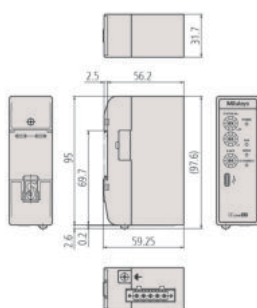
Obj. č.	Hmot. [g]	Přenosová rychlost	Typ konektoru	Průmyslový I/F	Přenesená data
21HZA187	165	USB 2 Nejvyšší rychlost (12 Mbps)	Provedení C	PROFINET RT (RT Třída 1)	Údaje o aktuální hodnotě (žádná jednotka, 32bitová data se znaménkem), výsledek posouzení tolerance

Jednotka rozhraní USB

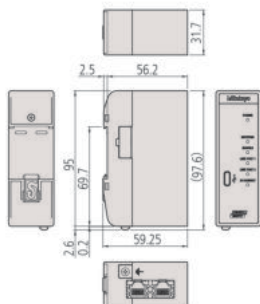
Obj. č.	Hmot. [g]	Přenosová rychlost	Typ konektoru	Průmyslový I/F	Přenesená data
21HZA149	115	USB 2 Nejvyšší rychlost (12 Mbps)	Provedení C	Žádná	Údaje o aktuální hodnotě (žádná jednotka, 32bitová data se znaménkem), výsledek posouzení tolerance



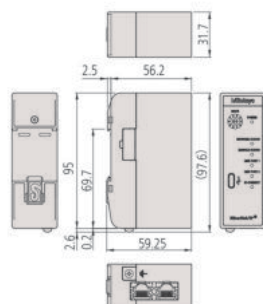
Jednotka rozhraní USB (21HZA149)



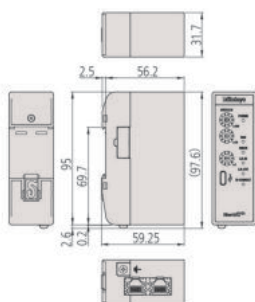
Jednotka rozhraní CC-Link (21HZA186)



Jednotka rozhraní PROFINET (21HZA187)



Jednotka rozhraní EtherNet/IP (21HZA188)



Jednotka rozhraní EtherCAT (21HZA264)



USB (21HZA149)



CC-Link (21HZA186)



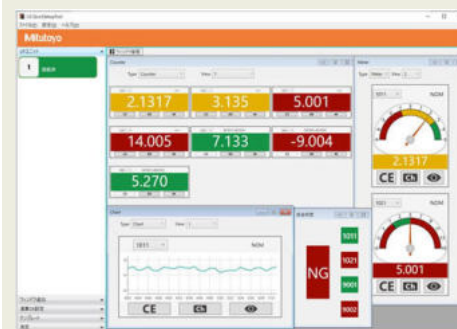
PROFINET (21HZA187)



EtherNet/IP (21HZA188)



EtherCAT (21HZA264)



Zobrazení obecného nastavení

EC Country (čítače) pro lineární snímače

DIGIMATIC Zobrazovací jednotky lze připojit ke všech přístrojům s výstupem DIGIMATIC, jako jsou mikrometry, posuvná měřítka, úchylkoměry a LGS/LGD Lineární snímače.

Nabízí následující výhody:

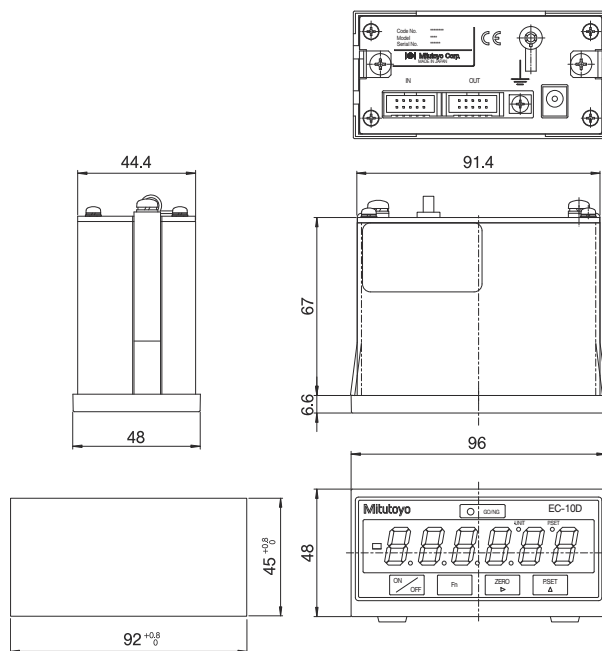
- S výstupem dat a funkcí vyhodnocení tolerance.



542-007D



Obj. č.	Hmot. [g]	Rozlišení [mm]	Typ vstupního signálu	Použitelná měřidla	Počet vstupů
542-007D	500	0,001/0,01 (automatické nastavení snímačem)	Digimatic kód	Digimatic Úchylkoměry Digimatic Jednotky pravítek Lineární snímače LGS/LGD	1



542-007D

Funkce	
Výstup dat DIGIMATIC	●
ZAP/VYP	●
ABS/INC	●
Chybová hlášení/výstup	●
Externí HOLD	●
Přepínání mm/palce	●
NULOVÁNÍ	●
PRESET (předvolba)	●
Přepínání směru čítání	●
Externí PRESET (předvolba)/NULOVÁNÍ	●

Technické parametry

Napájení + 9 - 12 V DC 400 mA nebo síťový adaptér

Zobrazení vyhodnocení tolerance LED displej (3 kroky: žlutá, zelená, červená)

Volitelné příslušenství

Obj. č.	Popis
936937	Digimatic kabel, ploché prov., 10-pinů, 1m
965014	Digimatic kabel, ploché provedení, 10 pinů, 2m
02AZD790D	Propojovací kabel D pro U-WAVE-T, ploché 10-pinové provedení
06AFM380D	Kabel USB Input Tool (DIGIMATIC USB), Digi/Digi2, ploché prov., 10pinů



Pro více informací si vyžádejte dokumentaci lineárního snímače.

EH Country (čítače) pro lineární snímače

Multifunkční vyhodnocovací jednotky

- Standardní rozhraní RS-232C a USB umožňují snadnou komunikaci s externím PC (použití USB pouze se SENSORPAKem).
- Systém propojení jednotek dovoluje vytvoření vídebodového měřicího systému (RS Link, max. 10 vyhodnocovacích jednotek).
- Dva vstupy umožňují provádění sčítání a odčítání hodnot mezi 2 snímači.



542-075D



542-071D, 542-073D, 542-072D



542-075D



542-071D



542-073D



542-072D

Obj. č.	Rozlišení [mm]	Hmot. [g]	Max. vstupní frekvence	Typ vstupního signálu	Použitelná měřidla	Počet vstupů
542-075D	0,0001/0,001/0,01	760	2,5 MHz (2-fázové pravouhlé signály), rychlost odezvy závisí na specifikaci snímače	Posunutý pravouhlý signál	LGF, LGK, LGB, LG, LGM, LGH (kromě LGF-Z s referenčním bodem, LGH s rozlišením 0,01 μm)	1
542-071D	0,0001/0,001/0,01	800	2,5 MHz (2-fázové pravouhlé signály), rychlost odezvy závisí na specifikaci snímače	Posunutý pravouhlý signál	LGF, LGK, LGB, LG, LGM, LGH (kromě LGF-Z s referenčním bodem, LGH s rozlišením 0,01 μm)	2
542-073D	0,0001/0,001/0,01	800	2,5 MHz (2-fázové pravouhlé signály), rychlost odezvy závisí na specifikaci snímače	Fázově posunutý pravouhlý s referenčním bodem	LGF-Z s referenčním bodem	2
542-072D	0,001/0,01 (automatické nastavení snímačem)	800	-	Digimatic kód	Digimatic Úchylkoměry Digimatic Jednotky pravítek Lineární snímače LGS/LGD	2

	542-071D	542-073D	542-072D	542-075D
Funkce				
Výstup dat DIGIMATIC	●	●	●	●
ZAP/VYP	●	●	●	●
Suma/rozdíl dvou snímačů	●	●	●	●
ABS/INC	●	●	●	●
Výstup BCD	●	●	●	●
Chybová hlášení/výstup	●	●	●	●
Externí HOLD	●	●	●	●
Měření MAX / MIN / Rozdíl	●	●	●	●
Přepínání mm/palce	●	●	●	●
Skrývání poslední číslice	●	●	●	●
RS link	●	●	●	●
Výstup RS-232C	●	●	●	●
NULOVÁNÍ	●	●	●	●
PRESET (předvolba)	●	●	●	●
Výstup I/O	●	●	●	●
USB výstup pro SENSORPAK	●	●	●	●
Externí nastavení tolerance (pokud je použit PC)	●	●	●	●
Přepínání směru čítání	●	●	●	●
Externí PRESET (předvolba)/NULOVÁNÍ	●	●	●	●

Technické parametry

Napájení	Přes síťový adaptér (12-24V DC, 700 mA)
Zobrazení vyhodnocení tolerance	LED displej (3 stupně : žlutá, zelená, červená/5 stupňů : žlutá, blikající žlutá, zelená, blikající červená, červená)

Standardní příslušenství

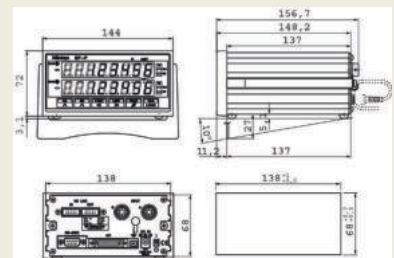
Obj. č.	Popis
02ZAA020	Síťový kabel, 1,8m pro EU (kromě UK)

Volitelné příslušenství

Obj. č.	Popis
02ADB440	Data Plug I/O rozhraní, pro Litematic
02AZD790D	Propojovací kabel D pro U-WAVE-T, ploché 10-pinové provedení
936937	Digimatic kabel, ploché prov., 10-pinů, 1m
965014	Digimatic kabel, ploché provedení, 10 pinů, 2m
12AAA807D	Kabel RS-232C (2 m), křížený
06AFM380D	Kabel USB Input Tool (DIGIMATIC USB), Digi/Digi2, ploché prov., 10pinů



02ADB440



LITEMATIC VL-50

Motorická nízká síla, vysoce přesné měřicí přístroje

Vysoce přesné měřicí hlavy se samostatným kontrolerem.
Přístroje LITEMATIC VL-50 nabízí následující výhody:

- Vysoce přesné měřicí přístroje s malou měřicí silou **0,01 N** (1 gf) a číslíkovým krokem 0,01 μm .
- Vzhledem ke konstantní a nízké měřicí síle jsou obzvláště vhodné pro měření měkkých materiálů, jako jsou: pryž, umělá hmota, tloušťka filmu nebo citlivé tvarové díly.
- Motoricky poháněný posuv vřetene s různými rychlostmi vřetene.
- Měřicí hlava je dodávána se samostatným kontrolerem k jejímu možnému upevnění měřicímu přípravku nebo na měřicí stojan (volitelné příslušenství).



318-22xD (957460 - vol. příslušenství)

Obj. č.	Přesnost	Měřicí síla [N]	Provedení	Hmotnost [kg]
318-226D	(0,5 + L/100) μm L = měřená výška	0,01 N (1 gf)	VL-50S-B	6
318-227D	(0,5 + L/100) μm L = měřená výška	0,15 N (15 gf)	VL-50S-15-B	6
318-228D	(0,5 + L/100) μm L = měřená výška	1 N (102 gf)	VL-50S-100-B	6

Funkce	
NULOVÁNÍ / ABS přepínání	●
Výstup dat	●
Blokování klávesnice	●
Přepínání mm/palce	●
Zadání tolerance (3 nebo 5 úrovní)	●
Motorický pohyb vřetene	●
Režim: max-min (TIR) čtení	●

Technické parametry

Rozsah měření (vnitřní)	0-50 mm
Výstup dat	DIGIMATIC RS-232C ROZHRANÍ I/O

Volitelné příslušenství

Obj. č.	Popis
K543722	Vzduchové držák pro vysoce přesné měření tloušťek vzorků bateriových folií, Přesný vzduchový držák vzorků pro VL-50 LITEMATIC
K543753	Adaptér pro K543722, pro upevnění k stojanu 957460 pro LITEMATIC hlavové provedení
02ADB440	Data Plug I/O rozhraní, pro Litematic
957460	Měřicí stojan pro LITEMATIC VL-50S
936937	Digimatic kabel, ploché prov., 10-pinů, 1m
06AFM380D	Kabel USB Input Tool (DIGIMATIC USB), Digi/Digi2, ploché prov., 10pinů
965014	Digimatic kabel, ploché provedení, 10 pinů, 2m
12AAA807D	Kabel RS-232C (2 m), křížený
02AZD790D	Propojovací kabel D pro U-WAVE-T, ploché 10-pinové provedení

Spotřební materiál

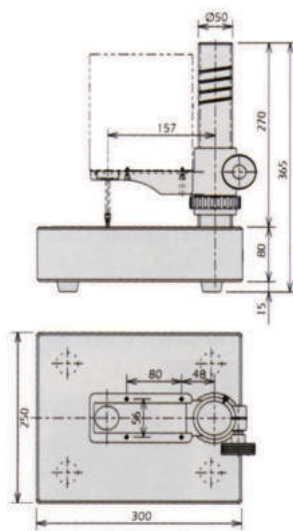
Obj. č.	Popis
901312	Kontaktní bod tvaru kuličky, M2,5x0,45, délka 7,3mm, tvrdokov, metrický



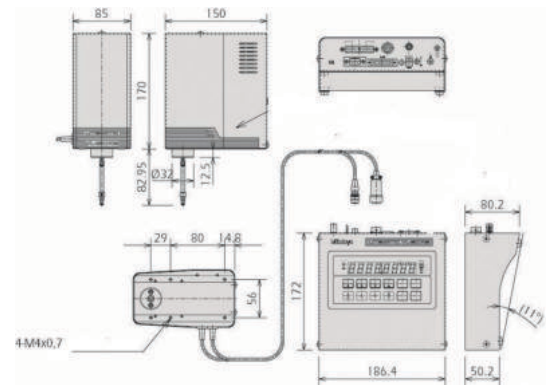
318-22xD



Pro více informací si vyžádejte prospekt LITEMATIC.



957460 Měřicí stojan



LITEMATIC VL-50

Motorická nízká síla, vysoce přesné měřicí přístroje

Vysoce přesné motorizované měřicí přístroje s bezpečnou a jednoduchou obsluhou.

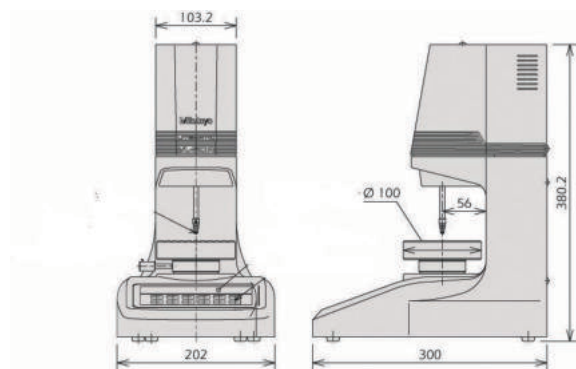
Přístroje LITEMATIC VL-50 nabízí následující výhody:

- Vysoce přesné měřicí přístroje s malou měřicí silou **0,01 N** (1 gf) a číslcovým krokem 0,01 μm .
- Vzhledem ke konstantní a nízké měřicí síle jsou obzvláště vhodné pro měření měkkých materiálů, jako jsou: pryž, umělá hmota, tloušťka filmu nebo citlivé tvarové díly.
- Motoricky poháněný posuv vřetene s různými rychlostmi vřetene pro bezpečnou a jednoduchou obsluhu.



318-22xD

Obj. č.	Přesnost	Měřicí síla [N]	Provedení	Hmotnost [kg]
318-221D	$(0,5 + L/100) \mu\text{m}$ L = měřená výška	0,01 N (1 gf)	VL-50 B	19
318-222D	$(0,5 + L/100) \mu\text{m}$ L = měřená výška	0,15 N (15 gf)	VL-50-15-B	19
318-223D	$(0,5 + L/100) \mu\text{m}$ L = měřená výška	1 N (102 gf)	VL-50-100-B	19



318-22xD

Funkce	
NULOVÁNÍ / ABS přepínání	<input checked="" type="checkbox"/>
Výstup dat	<input checked="" type="checkbox"/>
Blokování klávesnice	<input checked="" type="checkbox"/>
Přepínání mm/palce	<input checked="" type="checkbox"/>
Zadání tolerance (3 nebo 5 úrovní)	<input checked="" type="checkbox"/>
Motorický pohyb vřetene	<input checked="" type="checkbox"/>
Režim: max-min (TIR) čtení	<input checked="" type="checkbox"/>

Technické parametry

Rozsah měření (vnitřní)	0-50 mm
Výstup dat	DIGIMATIC RS-232C INTERFACE I/O

Volitelné příslušenství

Obj. č.	Popis
K543722	Vzduchové držák pro vysoce přesné měření tlouštěk vzorků bateriových folií, Přesný vzduchový držák vzorků pro VL-50 LITEMATIC
02ADB440	Data Plug I/O rozhraní, pro Litematic
02AZD790D	Propojovací kabel D pro U-WAVE-T, ploché 10-pinové provedení
06AFM380D	Kabel USB Input Tool (DIGIMATIC USB), Digi/Digi2, ploché prov., 10pinů
12AAA807D	Kabel RS-232C (2 m), křížený
936937	Digimatic kabel, ploché prov., 10-pinů, 1m
965014	Digimatic kabel, ploché provedení, 10 pinů, 2m

Spotřební materiál

Obj. č.	Popis
901312	Kontaktní bod tvaru kuličky, M2,5x0,45, délka 7,3mm, tvrdokov, metrický



Pro více informací si vyžádejte prospekt LITEMATIC.

Surface Measure

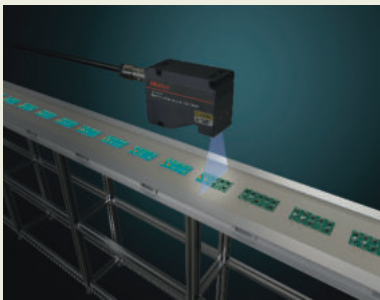
Surface Measure

Samostatný bezkontaktní přímkový laserový senzor
Hlavní výhody:

- Vysoká přesnost a odolnost vůči okolnímu prostředí
- Podpora automatizovaného měření
- Vynikající ovladatelnost jednoduše pomocí myši
- Jednoduché a intuitivní rozhraní
- Založeno na webovém prohlížeči, není potřeba instalovat software
- Různá vestavěná měření
- Lze získat 2D a 3D data

Technické parametry

EN/IEC třída laseru	
JIS třída laseru	TŘÍDA 2 (JIS C 6802:2014)
Medium přímkového laseru	Polovodičový laser
Teplota provozního prostředí	0°C až 40°C
Vlhkost provozního prostředí	RH 20% až 80%, bez kondenzace
Teplota skladovacího prostředí	-30°C až 70°C
Vlhkost skladovacího prostředí	RH 20% až 95%, bez kondenzace
IP Třída ochrany	IP67*2
Napájení	24V až 48V DC (15W)



SM100B5



Obj. č.	Maximální šířka měření [mm]	Rozsah měření [mm]	Pracovní vzdálenost [mm]	Chyba skenování (1σ)*1 [μm]	Frekvence snímkování	Vlnová délka přímkového laseru	Max. výkon přímkového laseru [mW]	Hmotnost
553-100	100	80	80	20	Max. 10kHz	405nm (viditelný)	2,2	650g

*1 Prostedí pro kontrolu přesnosti: Teplota 20°C ± 1°C, Vlhkost 50%RH ± 10%RH

Měření obrobků: Specifikovaná referenční koule pro kontrolu (Ø30 mm)

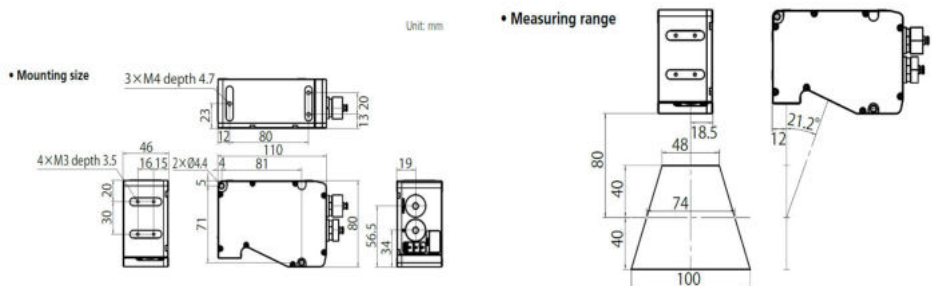
Kontrolní metoda: Stanoveno kontrolní metodou specifikovanou Mitutoyo.

Provozní prostředí a skladovací prostředí se liší od prostředí se zaručenou přesností.

*2 Přesnost měření se může zhoršit, pokud se na optické dráze vyskytnou kapky vody nebo prachové částice.

Volitelné příslušenství najdete na:

<https://www.mitutoyo.eu>



Sestavy měřicích jednotek a zobrazovacích jednotek
pro laserové skenovací mikrometry
Strana 369



Měřicí jednotky pro laserové skenovací mikrometry
Strana 370



Laserové skenovací mikrometry
Strana 373



Zobrazovací jednotky pro laserové skenovací mikrometry
Strana 374



Volitelné příslušenství pro laserové skenovací mikrometry
Strana 376



Sestavy měřících jednotek a zobrazovacích jednotek pro laserové skenovací mikrometry

Funkce	
Vyhodnocení OK/±n.OK	●
Funkce OFFSET (Posunutí)	●
Namátkové měření	●
Statistické výpočty pro DP-1VA	●
Výstup dat	●
Skupinové vyhodnocení	●
Zobrazení pozice obrobku	●
Měření průhledných dílů	●
Automatické měření	●
Vyloučení abnormálních hodnot	●

Technické parametry

Linearita při 20°C *1	Celý měřicí rozsah: ±0,5 μm Malý měřicí rozsah: ±(0,3+0,1ΔD) μm
Chyba polohování *2	±0,5 μm
Měřené pole	3 x 25 mm
Vlnová délka laseru	650 nm (viditelný laser)
Počet skenů	1600 skenů/s
Skenovací rychlost	56m/s
Platné normy laseru	IEC
Hlavní displej	16-místná fluorescenční žárovka
Obsažené rozhraní jednotek	RS-232C, analogové I/O, nožní spínač
Opakovatelnost (±2σ)	±0,045 μm
Napájení	100 - 240VAC, 40 VA, 50/60Hz

Volitelné příslušenství

Obj. č.	Popis
02AGD440	Středová podpěra (support) pro LSM-501S/503S/6902H
02AGD450	Přestavitelné horizontální prizma pro LSM-501S/503S/6902H
02AGD180	Kalibrační sada, Ø 1 - 25 mm
02AGD270	Sada držáků pro LSM-501S/503S/6902H
02AGD280	Přestavitelná sada držáků pro LSM-6902H

*1 Ve středu měřené oblasti

*2 Potenciální chyba měření kvůli změně pozice obrobku v měřené oblasti
ΔD = Rozdíl v průměru mezi etalonem a obrobkem



Prospekt pro LSM je k dostání na vyžádání.

LSM-6902H jsou vysoce přesné bezkontaktní měřicí systémy, které používají vysokorychlostní skenovací laserový paprsek pro přesné měření měřeného dílu. Určeno pro měření dílů, které je obtížné nebo nemožné měřit běžnými konvenčními přístroji, jako jsou pružné díly nebo měkké díly, které by mohly být tlakem deformovány.

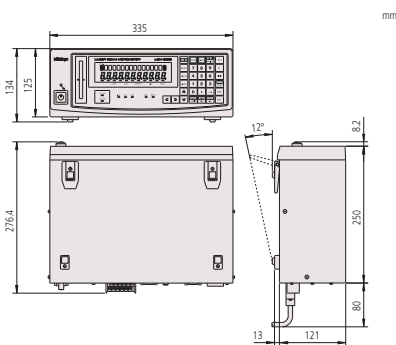
LSM-6902H nabízí následující výhody:

- Vhodné na měření zkušební trnů, mezních válečkových měrek, kuličkových ložisek, hřídelů a ostatních přesných obrobků.
- Široký rozsah měření od 0,1 mm do 25 mm.
- Poskytují extrémně vysokou přesnost s linearitou ±0,5 μm v celém měřicím rozsahu a ±(0,3+0,1ΔD) μm v malém měřicím rozsahu.
- Extrémně vysoká opakovatelnost ±0,045 μm.

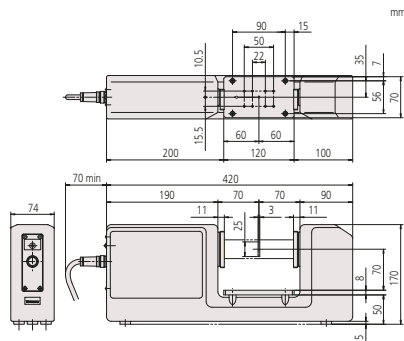


LSM-6902H zobrazovací jednotka a LSM-6902H měřicí jednotka

Obj. č.	Roz. měř. [mm]	Číslicový krok (přepínatelný)	Hmotnost [kg]
544-498-1D	0,1 - 25	0,01-10 μm	12



Zobrazovací jednotka LSM-6902H



Měřicí jednotka LSM-6902H

Měřicí jednotky pro laserové skenovací mikrometry

LSM-500S

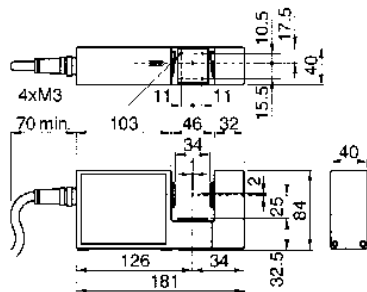


Vysoce přesný bezkontaktní měřicí systém

- Umožňuje měření od \varnothing 5 μ m.
- Poskytuje extrémně vysokou přesnost s linearitou $\pm 0,3$ μ m v celém rozsahu měření (od 5 μ m až do 2 mm).
- Extrémně vysoká opakovatelnost $\pm 0,03$ μ m.
- Vysoká rychlost skenování 3200 skenů/s



LSM-500S



Metrické

Obj. č.	Roz. měř. [mm]	Číslicový krok (přepínatelný)	Hmotnost [kg]
544-532	0,005 - 2	0,00001-0,01 mm	1,5

LSM-501S

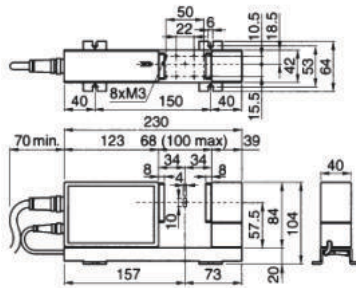


Vysoce přesný bezkontaktní měřicí systém

- Poskytuje extrémně vysokou přesnost s linearitou $\pm 0,5$ μ m v celém rozsahu měření (od 0,05 mm až do 10 mm) a $\pm(0,3+0,1\Delta D)$ μ m v malém měřicím rozsahu.
- Extrémně vysoká opakovatelnost $\pm 0,04$ μ m.
- Vysoká rychlost skenování 3200 skenů/s



LSM-501S



Metrické

Obj. č.	Roz. měř. [mm]	Číslicový krok (přepínatelný)	Hmotnost [kg]
544-534	0,05 - 10	0,00001 - 0,01 mm	1,9

Technické parametry

Linearita při 20°C *1	$\pm 0,3$ μ m
Chyba polohování *2	$\pm 0,4$ μ m
Měřené pole	1 x 2 mm
Vlnová délka laseru	650 nm (viditelný laser)
Počet skenů	3200 skenů/s
Skenovací rychlost	76m/s
Platné normy laseru	IEC, FDA
Opakovatelnost ($\pm 2\sigma$)	$\pm 0,03$ μ m

Volitelné příslušenství

Obj. č.	Popis
02AGD110	Kalibrační sada, LSM-500S
02AGD200	Vedení pro měření drátů, pro LSM-500S
02AGD220	Profukovací jednotka
02AGN780A	Prodluž. signální kabel 5 m
02AGN780B	Prodluž. signální kabel 10 m
02AGN780C	Prodluž. signální kabel 15 m
02AGC150B	Prodluž. přídatný kabel 3 m
02AGN780D	Prodluž. signální kabel 20 m
02AGC150C	Prodluž. přídatný kabel 5 m
02AGC150A	Prodluž. přídatný kabel 1 m

Technické parametry

Linearita při 20°C *1	Celý rozsah měření: $\pm 0,5$ μ m Malý rozsah měření: $\pm(0,3+0,1\Delta D)$ μ m
Chyba polohování *2	$\pm 0,5$ μ m
Měřené pole	2 x 10 mm ($\varnothing 0,05-0,1$ mm) 4 x 10 mm ($\varnothing 0,1-10$ mm)
Vlnová délka laseru	650 nm (viditelný laser)
Počet skenů	3200 skenů/s
Skenovací rychlost	113 m/s
Platné normy laseru	IEC, FDA
Opakovatelnost ($\pm 2\sigma$)	$\pm 0,04$ μ m

Volitelné příslušenství

Obj. č.	Popis
02AGD120	Kalibrační sada, \varnothing 0,1 - 10mm
02AGD210	Vedení pro měření drátů, pro LSM-501S
02AGD230	Profukovací jednotka
02AGD270	Sada držáků pro LSM-501S/503S/6902H
02AGD400	Přestavitelná sada držáků pro LSM-501S
02AGN780A	Prodluž. signální kabel 5 m
02AGC150A	Prodluž. přídatný kabel 1 m
02AGN780B	Prodluž. signální kabel 10 m
02AGN780D	Prodluž. signální kabel 20 m
02AGN780C	Prodluž. signální kabel 15 m
02AGC150C	Prodluž. přídatný kabel 5 m
02AGD440	Středová podpěra (support) pro LSM-501S/503S/6902H
02AGD450	Přestavitelné horizontální prizma pro LSM-501S/503S/6902H
02AGC150B	Prodluž. přídatný kabel 3 m

Obj. č. 02AGD440 a 02AGD450: Použitelné s nastavitelnou sadou držáků

*1 Ve středu měřeného pole

*2 Potenciální chyba měření kvůli změně pozice obrobku v oblasti měření
 ΔD = Rozdíl v průměru mezi etalonem a měřeným obrobkem

Technické parametry

Linearita při 20°C *1	Celý rozsah měření: ±1 μm Malý rozsah měření: ±(0,6+0,1ΔD) μm
Chyba polohování *2	±1,5 μm
Měřené pole	10 x 30 mm
Vlnová délka laseru	650 nm (viditelný laser)
Počet skenů	3200 skenů/s
Skenovací rychlost	226 m/s
Platné normy laseru	IEC, FDA
Opakovatelnost (±2σ)	±0,11 μm

Volitelné příslušenství

Obj. č.	Popis
02AGD130	Kalibrační sada, Ø 1 - 30 mm
02AGD240	Profukovací jednotka LSM-503S
02AGD270	Sada držáků pro LSM-501S/503S/6902H
02AGN780A	Prodluž. signální kabel 5 m
02AGN780B	Prodluž. signální kabel 10 m
02AGD440	Středová podpěra (support) pro LSM-501S/503S/6902H
02AGD490	Přestavitelná sada držáků pro LSM-503S
02AGN780C	Prodluž. signální kabel 15 m
02AGD450	Přestavitelné horizontální prizma pro LSM-501S/503S/6902H
02AGN780D	Prodluž. signální kabel 20 m
02AGC150C	Prodluž. přídatný kabel 5 m
02AGC150B	Prodluž. přídatný kabel 3 m
02AGC150A	Prodluž. přídatný kabel 1 m

Obj. č. 02AGD440 a 02AGD450 : Použitelné s přestavitelnou sadou držáků

Technické parametry

Linearita při 20°C *1	Celý rozsah měření: ±3 μm Malý rozsah měření: ±(1,5+0,5ΔD) μm
Chyba polohování *2	±4 μm
Měřené pole	20 x 60 mm
Vlnová délka laseru	650 nm (viditelný laser)
Počet skenů	3200 skenů/s
Skenovací rychlost	452 m/s
Platné normy laseru	IEC, FDA
Opakovatelnost (±2σ)	±0,36 μm

Volitelné příslušenství

Obj. č.	Popis
02AGD140	Kalibrační sada, Ø 1 - 60 mm
02AGD520	Přestavitelná sada držáků pro LSM-506S
02AGD580	Středová podpěra (support) pro LSM-506S / 9506
02AGD590	Přestavitelné horizontální prizma pro LSM-506S/9506
02AGD250	Profukovací jednotka LSM-506S
02AGN780A	Prodluž. signální kabel 5 m
02AGC150A	Prodluž. přídatný kabel 1 m
02AGC150B	Prodluž. přídatný kabel 3 m
02AGN780B	Prodluž. signální kabel 10 m
02AGN780C	Prodluž. signální kabel 15 m
02AGN780D	Prodluž. signální kabel 20 m
02AGC150C	Prodluž. přídatný kabel 5 m

Obj. č. 02AGD580 a 02AGD590: Použitelné s nastavitelnou sadou držáků

*1 Ve středu měřeného pole

*2 Potenciální chyba měření kvůli změně pozice obrobku v oblasti měření
ΔD = Rozdíl v průměru mezi etalonem a měřeným obrobkem

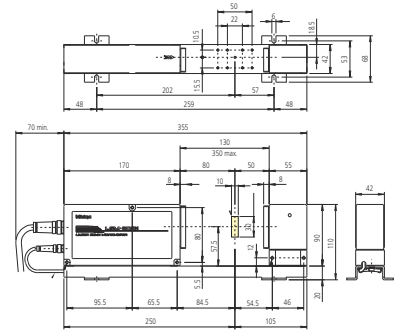
LSM-503S

Vysoce přesný bezkontaktní měřicí systém

- Typ pro všeobecné použití s měřicím rozsahem 0,3 mm až 30 mm.
- Poskytuje vysokou přesnost s linearitou ±1 μm v celém rozsahu měření a ±(0,6+0,1ΔD) μm v malém rozsahu měření.
- Výborná opakovatelnost ±0,1 μm.
- Vysoká rychlost skenování 3200 skenů/s.



LSM-503S



Metrické

Obj. č.	Roz. měř. [mm]	Číslicový krok (přepínatelný)	Hmotnost [kg]
544-536	0,3 - 30	0,00002 - 0,1 mm	2,7

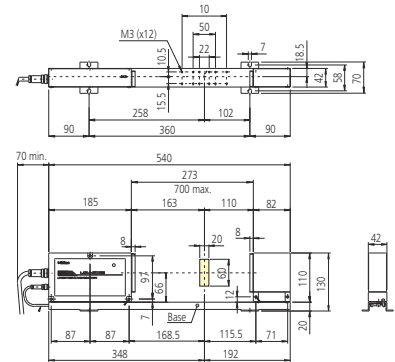
LSM-506S

Vysoce přesný bezkontaktní měřicí systém

- Typ pro všeobecné použití s měřicím rozsahem od 1 mm až do 60 mm.
- Poskytuje vysokou přesnost s linearitou ±3 μm v celém rozsahu měření a ±(1,5+0,5ΔD) μm v malém rozsahu měření.
- Výborná opakovatelnost ±0,36 μm.
- Vysoká rychlost skenování 3200 skenů/s.



LSM-506S



Metrické

Obj. č.	Roz. měř. [mm]	Číslicový krok (přepínatelný)	Hmotnost [kg]
544-538	1-60	0,00005-0,1 mm	3,5

Měřicí jednotky pro laserové skenovací mikrometry

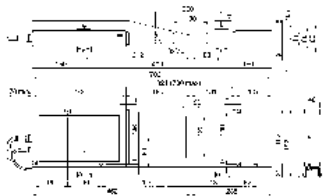
LSM-512S

Vysoce přesný bezkontaktní měřicí systém

- Typ pro všeobecné použití s měřicím rozsahem od 1 mm až do 120 mm.
- Poskytuje vysokou přesnost s linearitou $\pm 6 \mu\text{m}$ v celém rozsahu měření a $\pm(4+0,5\Delta D) \mu\text{m}$ v malém rozsahu měření.
- Výborná opakovatelnost $\pm 0,8 \mu\text{m}$.
- Vysoká rychlost skenování 3200 skenů/s.



LSM-512S



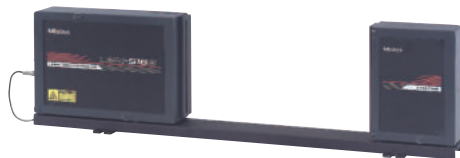
Metrické

Obj. č.	Roz. měř. [mm]	Číslicový krok (přepínatelný)	Hmotnost [kg]
544-540	1 - 120	0,0001 - 0,1 mm	6,5

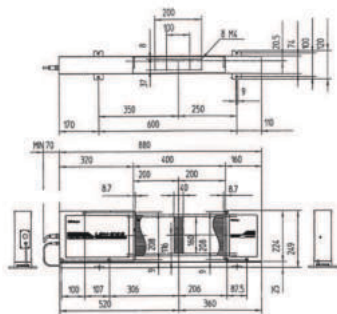
LSM-516S

Vysoce přesný bezkontaktní měřicí systém

- Typ pro všeobecné použití s měřicím rozsahem od 1 mm až do 160 mm.
- Poskytuje vysokou přesnost s linearitou $\pm 7 \mu\text{m}$ v celém rozsahu měření a $\pm(4+2\Delta D) \mu\text{m}$ v malém rozsahu měření.
- Výborná opakovatelnost $\pm 1,4 \mu\text{m}$.
- Vysoká rychlost skenování 3200 skenů/s



LSM-516S



Metrické

Obj. č.	Roz. měř. [mm]	Číslicový krok (přepínatelný)	Hmotnost [kg]
544-542	1 - 160	0,0001-0,1 mm	14,6



Technické parametry

Linearita při 20°C *1	Celý rozsah měření: $\pm 6 \mu\text{m}$ Malý rozsah měření: $\pm(4+0,5\Delta D) \mu\text{m}$
Chyba polohování *2	$\pm 8 \mu\text{m}$
Měřené pole	30 x 120 mm
Vlnová délka laseru	650 nm (viditelný laser)
Počet skenů	3200 skenů/s
Skenovací rychlost	904 m/s
Platné normy laseru	IEC, FDA
Opakovatelnost ($\pm 2\sigma$)	$\pm 0,8 \mu\text{m}$

Volitelné příslušenství

Obj. č.	Popis
02AGD150	Kalibrační sada, $\varnothing 20 - 120 \text{ mm}$
02AGD260	Profukovací jednotka
02AGN780A	Prodluž. signální kabel 5 m
02AGN780D	Prodluž. signální kabel 20 m
02AGN780B	Prodluž. signální kabel 10 m
02AGN780C	Prodluž. signální kabel 15 m
02AGC150A	Prodluž. přídatný kabel 1 m
02AGC150C	Prodluž. přídatný kabel 5 m
02AGC150B	Prodluž. přídatný kabel 3 m



Technické parametry

Linearita při 20°C *1	Celý rozsah měření: $\pm 7 \mu\text{m}$ Malý rozsah měření: $\pm(4+2\Delta D) \mu\text{m}$
Chyba polohování *2	$\pm 8 \mu\text{m}$
Měřené pole	40 x 160 mm
Vlnová délka laseru	650 nm (viditelný laser)
Počet skenů	3200 skenů/s
Skenovací rychlost	1206 m/s
Platné normy laseru	IEC, FDA
Opakovatelnost ($\pm 2\sigma$)	$\pm 1,4 \mu\text{m}$

Volitelné příslušenství

Obj. č.	Popis
02AGM300	Kalibrační sada, $\varnothing 20 - 160 \text{ mm}$
02AGN780A	Prodluž. signální kabel 5 m
02AGN780B	Prodluž. signální kabel 10 m
02AGC150A	Prodluž. přídatný kabel 1 m
02AGN780C	Prodluž. signální kabel 15 m
02AGN780D	Prodluž. signální kabel 20 m
02AGC150B	Prodluž. přídatný kabel 3 m
02AGC150C	Prodluž. přídatný kabel 5 m

*1 Ve středu měřeného pole

*2 Potenciální chyba měření kvůli změně v pozici obrobku v měřeném poli
 ΔD = Rozdíl v průměru mezi vzorovým obrobkem a měřeným obrobkem



Pro více informací si vyžádejte prospekt LSM.

Laserové skenovací mikrometry

Funkce	
Vyhodnocení OK/±n.OK	●
Funkce OFFSET (Posunutí)	●
Namátkové měření	●
Statistické výpočty pro DP-1VA	●
Výstup dat	●
Skupinové vyhodnocení	●
Zobrazení pozice obrobku	●
Měření průhledných dílů	●
Automatické měření	●
Vyloučení abnormálních hodnot	●

Technické parametry

Linearita při 20°C *1	±2,5 µm
Chyba polohování *2	±2,5 µm
Měřené pole	10 x 60 mm
Vlnová délka laseru	650 nm (viditelný laser)
Počet skenů	1600 skenů/s
Skenovací rychlost	226 m/s
Platné normy laseru	IEC
Hlavní displej	16-místná fluorescenční zářivka
Obsažené rozhraní jednotek	RS-232C, DIGIMATIC, nožní spínač
Opakovatelnost (±2σ)	±0,6 µm
Napájení	100-240VAC, 40VA, 50/60Hz

Volitelné příslušenství

Obj. č.	Popis
02AGD140	Kalibrační sada, Ø 1 - 60 mm
02AGD680	Přestavitelná sada držáků pro LSM-9506
937179T	Nožní spínač pro SPC
02AGD580	Středová podpěra (support) pro LSM-506S / 9506
02AGD590	Přestavitelné horizontální prizma pro LSM-506S/9506
936937	Digimatic kabel, ploché prov., 10-pinů, 1m



Pro více informací si vyžádejte prospekt LSM.

*1 Ve středu měřené oblasti

*2 Potenciální chyba měření kvůli změně pozice obrobku v měřené oblasti

LSM-9506 jsou stolní, bezkontaktní měřicí systémy, které používají vysokorychlostní skenovací laserový paprsek pro přesné měření měřeného dílu. Určeno pro měření dílů, které je obtížné nebo nemožné měřit běžnými konvenčními přístroji, jako jsou pružné díly nebo měkké díly, které by mohly být tlakem deformovány.

LSM-9506 nabízí následující výhody:

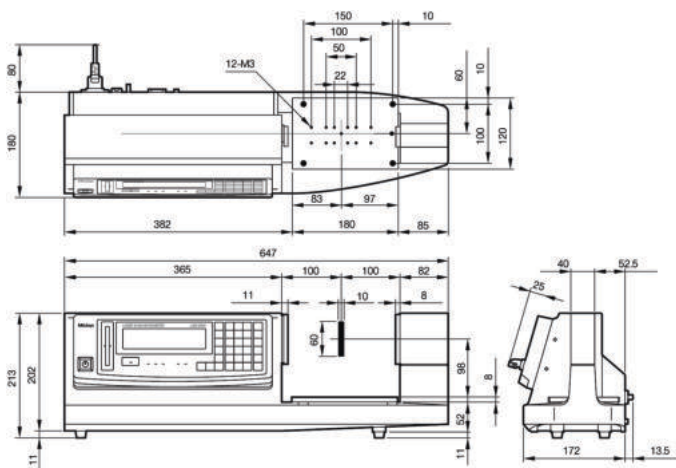
- Měřicí systém a zobrazovací jednotka jsou zabudovány do jedné jednoduché jednotky pro snadnou pracovní kontrolu.
- Obsahuje funkci statistických výpočtů.
- Standardně obsahuje rozhraní RS-232C a rozhraní datového výstupu.



LSM-9506

Metrické

Obj. č.	Roz. měř. [mm]	Číslicový krok (přepínatelný)	Hmotnost [kg]
544-115D	0,5 - 60	0,00005-0,1 mm	13



Zobrazovací jednotky pro laserové skenovací mikrometry

Zobrazovací jednotky LSM-5200 jsou univerzální zobrazovací jednotky určené pro laserové skenovací mikrometry.

Duální displej umožňuje nastavení hodnot pro kontinuální sledování. Získat lze také odečet dvou naměřených hodnot a podporováno je jak měření úsekové, tak i měření hranové. K dispozici jsou také statistické výpočty a funkce eliminující abnormální hodnoty.

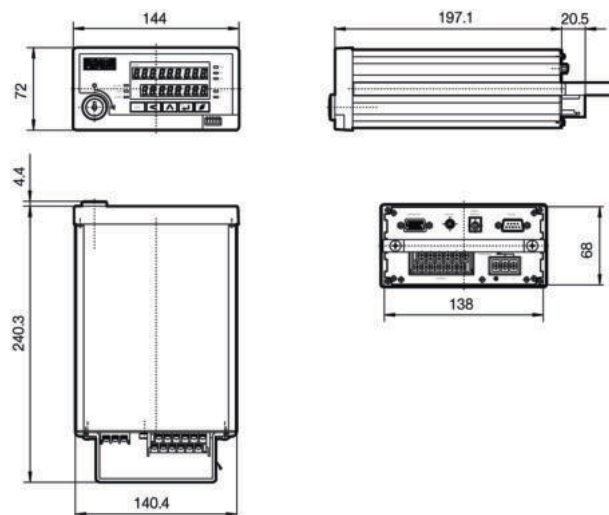
Zobrazovací jednotky LSM-5200 nabízí následující výhody:

- Vestavné provedení zobrazovací jednotky (s rozměry podle normy DIN 43 700) pro jednoduchou montáž.
- Umožňuje výpočet průměru, maximální hodnoty a rozsahu (maximum - minimum).
- Lze zvolit buď měření úsekové (maximálně 7 segmentů) nebo měření hranové (1 až 255 hran).
- USB, RS-232C, I/O a analogové rozhraní je obsaženo jako standard.
- Lze zvolit aritmetický průměr nebo pohyblivý rozptyl.
- Funkce vyhodnocení DOBRÝ/ZMETEK.



Zobrazovací jednotka LSM-5200

Obj. č.	Hmotnost [kg]
544-047	1,4



Funkce	
NULO VÁNÍ / ABS přepínání	●
Vyhodnocení OK/±n.OK	●
Funkce OFFSET (Posunutí)	●
Namátkové měření	●
Statistické výpočty pro DP-1VA	●
Výstup dat	●
Zobrazení pozice obrobku	●
Měření průhledných dílů	●
Automatické měření	●
Vyloučení abnormálních hodnot	●

Technické parametry

Hlavní displej	9-místný LED
Obsažené rozhraní jednotek	USB2, RS-232C, Analogový I/O, Nožní spínač
Napájení	+24VDC ±10%, 1A

Zobrazovací jednotky pro laserové skenovací mikrometry

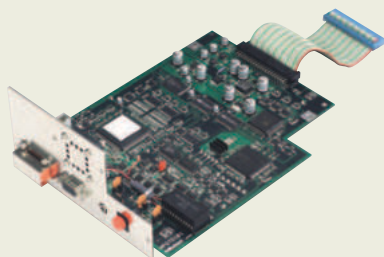
Funkce	
Vyhodnocení OK/±n.OK	●
Funkce OFFSET (Posunutí)	●
Namátkové měření	●
Statistické výpočty pro DP-1VA	●
Výstup dat	●
Skupinové vyhodnocení	●
Zobrazení pozice obrobku	●
Měření průhledných dílů	●
Automatické měření	●
Vyloučení abnormálních hodnot	●

Technické parametry

Platné normy laseru	IEC, FDA (544-534), JIS (544-533)
Hlavní displej	16-místná fluorescenční zářivka
Obsažené rozhraní jednotek	RS-232C, analogový I/O, nožní spínač
Napájení	100-240V AC, 40 VA, 50/60Hz

Volitelné příslušenství

Obj. č.	Popis
02AGC840	Výstupní karta DIGIMATIC (SPC), LSM-6200 / 6900
02AGC880	Pomocné I/O a analogové rozhraní, LSM-6200 / 6900
02AGC910	Jednotka rozhraní BCD, LSM-6200 / 6900
02AGP150	Pomocná karta pro duální použití pro LSM-6200



02AGP150 - Pomocná karta pro duální použití



Pro více informací si vyžádejte prospekt LSM.

Zobrazovací jednotky LSM-6200 jsou univerzální zobrazovací jednotky určené pro laserové skenovací mikrometry.

Duální displej umožňuje nastavení hodnot pro kontinuální sledování. Získat můžete také odečet dvou naměřených hodnot a podporováno je jak měření úsekové, tak i měření hranové. K dispozici jsou také statistické výpočty a funkce eliminující abnormální hodnoty.

Zobrazovací jednotky LSM-6200 nabízí následující výhody:

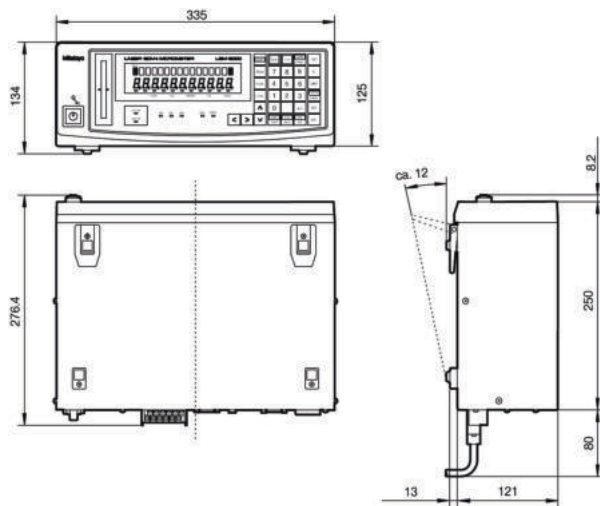
- Nastavené hodnoty mohou být průběžně monitorovány tímto duálním displejem. Také je možné současné zobrazení dvou měřených hodnot.
- Lze zvolit buď měření segmentové (maximálně 7 segmentů) nebo měření hranové (1 až 255 hran).
- Obsahuje RS-232C, I/O a analogové rozhraní.
- Obsahuje statistické výpočty a funkce eliminující abnormální data.



Zobrazovací jednotka LSM-6200

Metrické

Obj. č.	Hmotnost [kg]
544-071D	5



Volitelné příslušenství pro laserové skenovací mikrometry

Příslušenství



Pro více informací si vyžádejte prospekt LSM.

	Obj. č.	Použití	Popis
	02AGD110	LSM-500S	Kalibrační sada (ø 0,1 - 2 mm)
	02AGD120	LSM-501S	Kalibrační sada (ø 0,1 - 10 mm)
	02AGD130	LSM-503S	Kalibrační sada (ø 1 - 30 mm)
	02AGD140	LSM-506S	Kalibrační sada (ø 1 - 60 mm)
	02AGD150	LSM-512S	Kalibrační sada (ø 20 - 120 mm)
	02AGD170	LSM-9506	Kalibrační sada (ø 1 - 60 mm)
	02AGD180	LSM-902	Kalibrační sada (ø 1 - 25 mm)
	02AGM300	LSM-516S	Kalibrační sada (ø 20 - 160 mm)
		02AGD200	LSM-500S
02AGD210		LSM-501S	Vedení pro měření drátů
	02AGD220	LSM-500S	Profukovací jednotka
	02AGD230	LSM-501S	Profukovací jednotka
	02AGD240	LSM-503S	Profukovací jednotka
	02AGD250	LSM-506S	Profukovací jednotka
	02AGD260	LSM-512S	Profukovací jednotka
	02AGD270	LSM 501/503/90	Sada držáků
	02AGD400	LSM 501	Přestavitelná sada držáků
	02AGD490	LSM 503	Přestavitelná sada držáků
	02AGD520	LSM-506S	Přestavitelná sada držáků
	02AGD280	LSM-6902H	Přestavitelná sada držáků
	02AGD370	LSM-9506	Přestavitelná sada držáků
	02AGD680	LSM-501S/503S/6902H	Přestavitelná sada držáků
	02AGD440	LSM-501S/503S/902	Středová podpěra (support)
	02AGD580	LSM-506S/9506	Středová podpěra (support)
	02AGD550	LSM 506	Horizontální prizma
02AGD560	LSM 506	Horizontální prizma	
02AGD570	LSM 506	Horizontální prizma	
02AGD450	LSM-501S / 503S / 6902H	Přestavitelné horizontální prizma	
02AGD590	LSM-506S / 9506	Přestavitelné horizontální prizma	

Volitelné příslušenství pro laserové skenovací mikrometry



Pro více informací si vyžádejte prospekt LSM.

Příslušenství

	Obj. č.	Použití	Popis
<p>Výstupní karta DIGIMATIC (SPC)</p>	02AGC840	LSM-6200/6900	Výstupní karta DIGIMATIC (SPC)
	02AGC880	LSM-6200/6900	Pomocné I/O a analogové rozhraní
	02AGC910	LSM-6200/6900	Jednotka rozhraní BCD
<p>Prodlužovací přídatný kabel</p>	02AGC150A	Všechny modely LSM ⁽¹⁾	Prodluž. přídatný kabel 1 m
	02AGC150B	Všechny modely LSM ⁽¹⁾	Prodluž. přídatný kabel 3 m
	02AGC150C	Všechny modely LSM ⁽¹⁾	Prodluž. přídatný kabel 5 m
	02AGC330A	Všechny modely LSM ⁽¹⁾	Prodlužovací přídatný kabel 5 m
	02AGC330B	Všechny modely LSM ⁽¹⁾	Prodlužovací přídatný kabel 10 m
<p>Prodlužovací propojovací kabel</p>	02AGN780A	Všechny modely LSM ⁽²⁾	Prodluž. signální kabel 5 m
	02AGN780B	Všechny modely LSM ⁽²⁾	Prodluž. signální kabel 10 m
	02AGN780C	Všechny modely LSM ⁽²⁾	Prodluž. signální kabel 15 m
	02AGN780D	Všechny modely LSM ⁽²⁾	Prodluž. signální kabel 20 m
	02AGN780E	Všechny modely LSM ⁽²⁾	Prodlužovací signální kabel 30m
<p>Pomocná karta pro duální použití</p>	02AGP150	LSM-6200	Pomocná karta pro duální použití

⁽¹⁾ Kromě modelů LSM-500S/902

⁽²⁾ Kromě modelu LSM-902

DRO lineární pravítka a zobrazovací jednotky
Strana 379



NC - Lineární pravítka
Strana 388



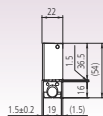
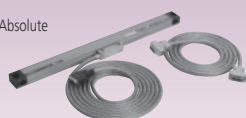
Lineární pravítka
Strana 395



Průvodce vybranými DRO jednotkami lineárních pravítek

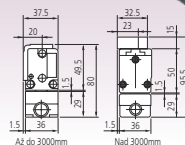
AT715

Provedení Absolute



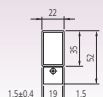
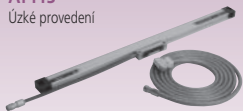
AT103

Provedení standardního rozměru



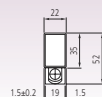
AT113

Úzké provedení



AT116

Čenově výhodné a úzké provedení



Technické parametry

Model	AT715	AT103	AT113, AT116
Metoda měření	Elektromagnetický indukční systém	Fotoelektrický (transparentní lineární kódér)	
Zdroj světla	—	LED	
Čidlo	—	Fototranzistor	
Tvar výstupní vlny	—	Dvoufázové sinusové křivky s fázovým posunutím o 90°	
Účinná délka (vysoce přesné provedení)	100 - 3000mm	100 - 6000mm (100 - 2000mm)	100 - 1500mm (100 - 1500mm)
Přesnost* (vysoce přesné provedení)	±5μm (Účinná délka: 100 - 500mm) ±7μm (Účinná délka: 600 - 1800mm) ±10μm (Účinná délka: 2000 - 3000mm)	(5+5L _s /1000)μm ^{*1} [(3+3L _s /1000)μm]	(5+5L _s /1000)μm [(3+3L _s /1000)μm ^{*2}]
*Kromě kvantizační chyby ±1 oslice			
Maximální rychlost odezvy	50m/min.	120m/min. ^{*3}	120m/min. (50m/min.: AT116)
Referenční bod pravítka	Inkrementální systém	Interval každých 50mm	
Koeficient lineární roztažnosti	—	(8±1)×10 ⁻⁶ /°C	
Napájení	5V±5% DC	5V±5% DC	
Max. aktuální spotřeba	70mA	70mA ^{*4} (60mA: AT113, AT116)	
Provozní teplota	—	0°C až 45°C	
Teplota skladování	—	-20°C až 70°C	
Relativní vlhkost	—	20 - 80%RH	
Délka hlavního kabelu	—	—	^{*6}
Posuvová síla	5N nebo menší	5N nebo menší	
Jednoduchý kabel ^{*5}	—	Standardní příslušenství (viz. jednotlivé specifikace pro délku)	
St. ochrany proti prachu/vodě	IP67	IP53	

*1: (5+8L_s/1000)μm pro modely nad 3250mm účinné délky

*2: nedostupné pro AT116

*3: 50m/min. pro modely nad 3250mm účinné délky

*4: 140mA pro modely nad 3250mm účinné délky

*5: Provedení s vnitřním povlakem jednoduchého kabelu a produkčního kabelu jsou dostupné na vyžádání.

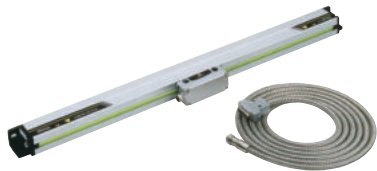
*6: AT103 0.3m AT116: Bez hlavního kabelu

DRO Lineární pravítka AT103

Inkrementální, utěsněná, standardní rozměr

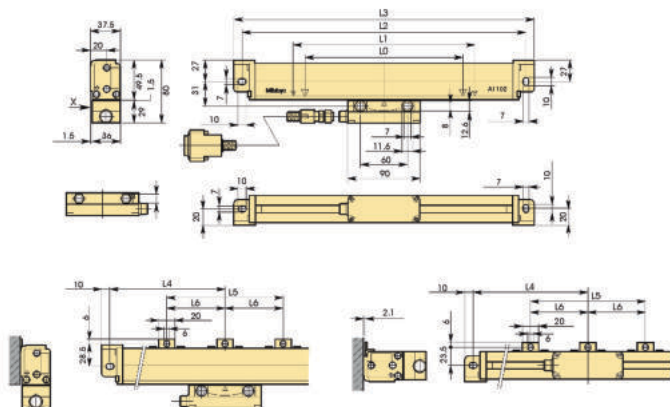
Tato lineární pravítka se vyznačuje: Robustní konstrukcí, zvýšenou odolností vůči vibracím a stejnou ochranou jak ve vodorovné tak i svislé poloze.

- Inovované gumové okraje udržují mimo kontaminující látky na dílně.
- Pancéřovaný signální kabel slouží k propojení jednotky se zobrazovací jednotkou DRO čítače pro bezpečnější provoz v drsných prostředích.
- Zástrčka signálního kabelu může být umístěna na obou stranách posuvníku, takže signální kabel lze připojit z obou stran.



539-133-30

Obj. č.	Délka kabelu [m]	Využitelný rozsah měření	L ¹ [mm]	L ² [mm]	L ³ [mm]	L ⁴ [mm]	L ⁵ [mm]	L ⁶ [mm]	Hmotnost [kg]
539-133-30	5	1600 mm	1690	1818	1838		610		5,1
539-134-30	5	1700 mm	1790	1918	1938		650		5,3
539-135-30	5	1800 mm	1890	2018	2038		670		5,5
539-136-30	5	2000 mm	2100	2228	2248		740		6
539-137-30	5	2200 mm	2300	2428	2448		800		6,4
539-138-30	7	2400 mm	2500	2628	2648	1314	1300	650	7,1
539-139-30	7	2500 mm	2600	2728	2748	1364	1340	670	7,3
539-140-30	7	2600 mm	2700	2828	2848	1414	1400	700	7,5
539-141-30	7	2800 mm	2900	3028	3048	1514	1500	750	7,9
539-142-30	7	3000 mm	3100	3228	3248	1614	1600	800	8,3



Technické parametry

Přesnost	(5+5L/1000) μm L = využitelný rozsah měření [mm]
Výstupní signál	Dva o 90° fázově posunutě sinusové signály (2V _{pp})
Provozní teplota	0°C až 45°C
Napájení	5V DC ± 10%
Průřez	80 x 37,5mm / 95,5 x 37,5mm
Max. rychlost posuvu	120 m/min.
Perioda signálu	20 μm
Referenční body pravítka	po 50 mm
Stupeň ochrany vůči prachu/vodě	IP53

Volitelné příslušenství

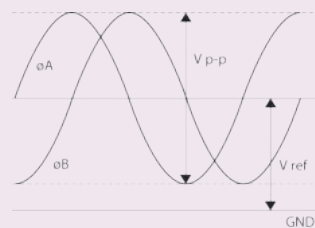
Obj. č.	Popis
09AAA033A	Prodlužovací kabel (2 m)
09AAA033B	Prodlužovací kabel (5 m)
09AAA033C	Prodlužovací kabel (7 m)
174-183D	Counter KA-212 pro lineární pravítka
174-185D	Counter KA-213 pro lineární pravítka



Prodlužovací kabel

Legenda

- L0 Využitelný rozsah měření
- L1 Rozsah posuvu snímače
- L2 Rozteč otvorů
- L3 Celková délka posuvnéha měřítka
- L4-L6 Vzdálenost podpěrek



V_{ref} ≈ 2,5V
V_{p-p} = 2V

Výstupní signál

DRO Lineární pravítka AT103

Inkrementálně utěsněno - plně zapouzdřeno - větší délka měření

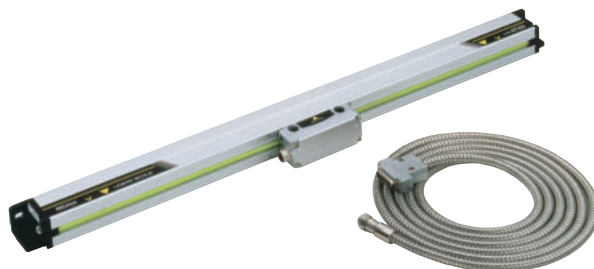


Technické parametry

Přesnost	(5+8L/1000) μm L = Využitelný rozsah měření (mm)
Výstupní signál	Dva o 90° fázově posunutě sinusové signály (2Vpp)
Provozní teplota	0°C až 45°C
Napájení	5V DC ± 10%
Průřez	80 x 37,5mm / 95,5 x 37,5mm
Max. rychlost posuvu	50 m/min.
Perioda signálu	20 μm
Referenční body pravítka	po 50 mm
Stupeň ochrany vůči prachu/vodě	IP53

Tato lineární pravítka se vyznačují: Robustní konstrukcí, zvýšenou odolností vůči vibracím a stejnou ochranou jak ve vodorovné tak i svislé poloze.

- Inovované gumové okraje udržujte mimo kontaminující látky na dílně.
- Pancéřovaný signální kabel slouží k propojení jednotky se zobrazovací jednotkou DRO čítače pro bezpečnější provoz v drsných prostředích.
- Zástrčka signálního kabelu může být umístěna na obou stranách posuvníku, takže signální kabel lze připojit z obou stran.



539-143-30

Volitelné příslušenství

Obj. č.	Popis
09AAA033A	Prodlužovací kabel (2 m)
09AAA033B	Prodlužovací kabel (5 m)
09AAA033C	Prodlužovací kabel (7 m)
174-183D	Counter KA-212 pro lineární pravítka
174-185D	Counter KA-213 pro lineární pravítka

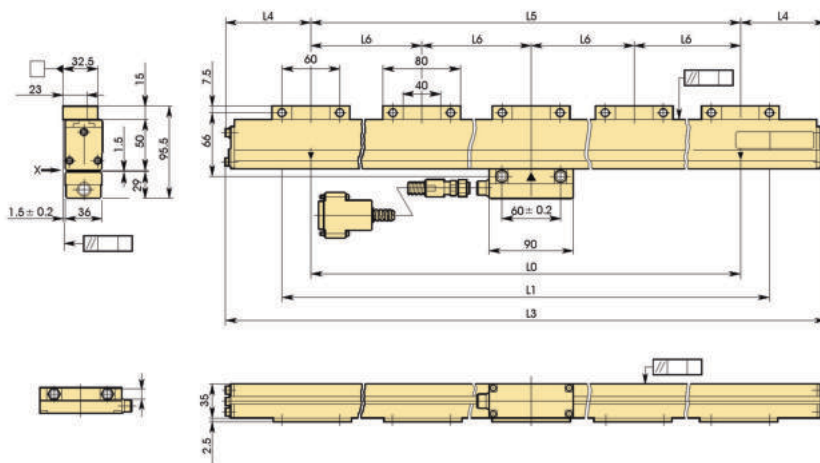


Prodlužovací kabel

Legenda

- L0 Využitelný rozsah měření
- L1 Rozsah posuvu snímače
- L2 Rozteč otvorů
- L3 Celková délka posuvného měřítka
- L4-L6 Vzdálenost podpěrek

Obj. č.	Délka kabelu [m]	Využitelný rozsah měření	L ¹ [mm]	L ³ [mm]	L ⁴ [mm]	L ⁵ [mm]	L ⁶ [mm]	Hmotnost [kg]
539-143-30	10	3250 mm	3350	3470	135	3200	800	10,8
539-144-30	10	3500 mm	3600	3720	160	3400	850	11,4
539-145-30	10	3750 mm	3850	3970	125	3720	930	12
539-146-30	10	4000 mm	4100	4220	110	4000	1000	12,6
539-147-30	10	4250 mm	4350	4470	135	4200	1050	13,2
539-148-30	10	4500 mm	4600	4720	160	4400	1100	13,8
539-149-30	15	4750 mm	4850	4970	85	4800	800	15,2
539-150-30	15	5000 mm	5100	5220	120	4980	830	15,8
539-151-30	15	5250 mm	5350	5470	125	5220	870	16,4
539-152-30	15	5500 mm	5600	5720	130	5460	910	17
539-153-30	15	5750 mm	5850	5970	135	5700	950	17,6
539-154-30	15	6000 mm	6100	6220	110	6000	1000	18,2



Pro více informací si vyžádejte prospekt DRO systémy.

DRO Lineární pravítka AT103 - Vysoké rozlišení

Inkrementálně utěsněno - plně zapouzdřeno - s velmi vysokou opakovatelností

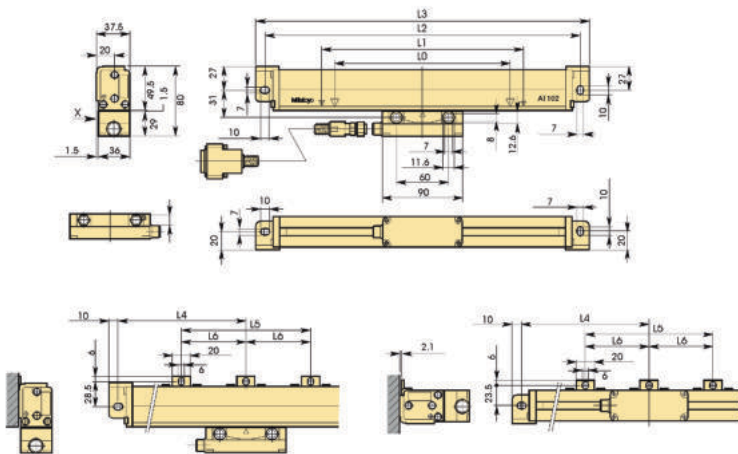
Tyto lineární pravítka se vyznačují: Robustní konstrukcí, zvýšenou odolností vůči vibracím a stejnou ochranou jak ve vodorovné tak i svislé poloze.

- Inovované gumové okraje udržují mimo kontaminující látky na dílně.
- Pancéřovaný signální kabel slouží k propojení jednotky se zobrazovací jednotkou DRO čítače pro bezpečnější provoz v drsných prostředích.
- Zástrčka signálního kabelu může být umístěna na obou stranách posuvníku, takže signální kabel lze připojit z obou stran.



539-133-40

Obj. č.	Délka kabelu [m]	Využitelný rozsah měření	L ¹ [mm]	L ² [mm]	L ³ [mm]	L ⁵ [mm]	Hmotnost [kg]
539-133-40	5	1600 mm	1690	1818	1838	610	5,1
539-134-40	5	1700 mm	1790	1918	1938	650	5,3
539-135-40	5	1800 mm	1890	2018	2038	670	5,5
539-136-40	5	2000 mm	2100	2228	2248	740	6



Technické parametry

Přesnost	(3+3L/1000) μm L = Využitelný rozsah měření (mm)
Výstupní signál	Dva o 90° fázově posunuté sinusové signály (2Vpp)
Provozní teplota	0°C až 45°C
Napájení	5V DC ± 10%
Průřez	80 x 37,5mm / 95,5 x 37,5mm
Max. rychlost posuvu	až 120 m/min.
Perioda signálu	20 μm
Referenční body pravítka	po 50 mm
Stupeň ochrany vůči prachu/vodě	IP53

Volitelné příslušenství

Obj. č.	Popis
09AAA033A	Prodlužovací kabel (2 m)
09AAA033B	Prodlužovací kabel (5 m)
09AAA033C	Prodlužovací kabel (7 m)
174-183D	Counter KA-212 pro lineární pravítka
174-185D	Counter KA-213 pro lineární pravítka



Prodlužovací kabel

Legenda

- L0 Využitelný rozsah měření
- L1 Rozsah posuvu snímače
- L2-L3 Rozteč otvorů
- L4 Celková délka posuvné měřítka
- L5-L6 Vzdálenost podpěrek



Pro více informací si vyžádejte prospekt DRO systému.

DRO Lineární pravítka AT113

Inkrementálně utěsněno - úzké provedení

Tato lineární pravítka jsou vestavěná pro omezený prostor instalace.

- Skleněná pravítka - Nula není kódována
- Součinitel roztažnosti: $(8 \pm 1) \times 10^{-6} K^{-1}$
- Pancéřovaný propojovací kabel se používá k připojení DRO zobr. jednotky.

Technické parametry

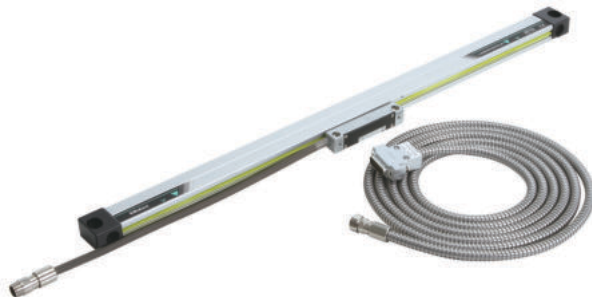
Přesnost	(5+5L/1000) μm L = Využitelný rozsah měření (mm)
Výstupní signál	Dva o 90° fázově posunutě sinusové signály (2Vpp)
Provozní teplota	0°C až 45°C
Napájení	5V DC \pm 10%
Průřez	52 x 22 mm
Max. rychlost posuvu	120 m/min
Perioda signálu	20 μm
Referenční body pravítka	po 50 mm
Stupeň ochrany vůči prachu/vodě	IP53

Volitelné příslušenství

Obj. č.	Popis
09AAA033A	Prodlužovací kabel (2 m)
09AAA033B	Prodlužovací kabel (5 m)
09AAA033C	Prodlužovací kabel (7 m)
174-183D	Counter KA-212 pro lineární pravítka
174-185D	Counter KA-213 pro lineární pravítka

Legenda

- L0 Využitelný rozsah měření
- L1 Rozsah posuvu snímače
- L2-L3 Rozteč otvorů
- L4 Celková délka posuvného měřítka
- L5-L7 Vzdálenost podpěrek

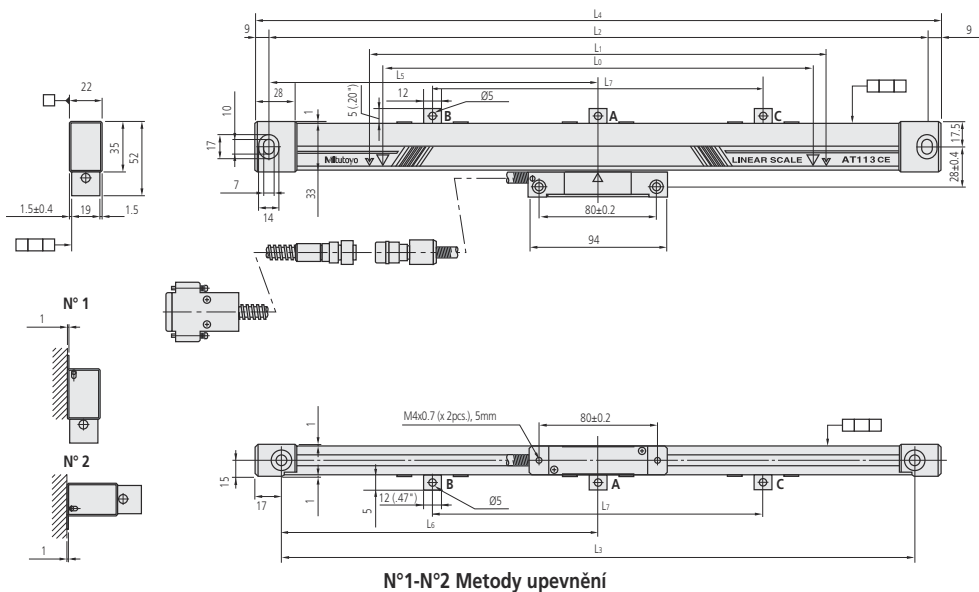


539-201-30

Obj. č.	Délka kabelu [m]	Využitelný rozsah měření	L ¹ [mm]	L ² [mm]	L ³ [mm]	L ⁴ [mm]	L ⁵ [mm]	L ⁶ [mm]	L ⁷ [mm]	Hmotnost [kg]
539-201-30	3,5	100 mm	120	258	242	276				0,9
539-202-30	3,5	150 mm	170	308	292	326				0,905
539-203-30	3,5	200 mm	220	358	342	376				0,943
539-204-30	3,5	250 mm	270	408	392	426				0,981
539-205-30	3,5	300 mm	330	468	452	486				1,027
539-206-30	3,5	350 mm	380	518	502	536				1,064
539-207-30	3,5	400 mm	430	568	552	586				1,102
539-208-30	3,5	450 mm	480	618	602	636				1,14
539-209-30	3,5	500 mm	540	678	662	696	339	331		1,86
539-211-30	3,5	600 mm	640	778	762	796	389	381		1,3
539-213-30	3,5	700 mm	740	878	862	896	439	431		1,3
539-215-30	3,5	800 mm	840	978	962	996	489	481		1,4
539-216-30	3,5	900 mm	940	1078	1062	1096	539	531		1,4
539-217-30	5	1000 mm	1040	1178	1162	1196	589	581		1,9
539-218-30	5	1100 mm	1140	1278	1262	1296			430	1,9
539-219-30	5	1200 mm	1240	1378	1362	1396			460	2
539-220-30	5	1300 mm	1340	1478	1462	1496			490	2,2
539-221-30	5	1400 mm	1440	1578	1562	1596			530	2,2
539-222-30	5	1500 mm	1540	1678	1662	1696			560	2,2



Pro více informací si vyžádejte prospekt DRO systémů.

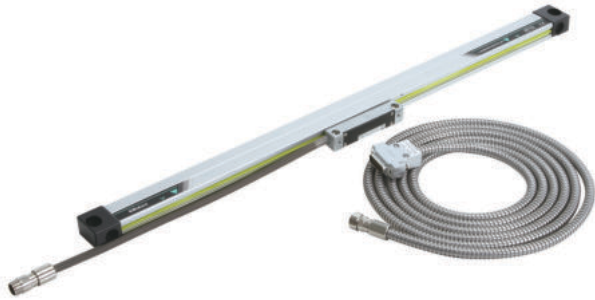


DRO Lineární pravítka AT113 - Vysoké rozlišení

Inkrementálně utěsněno - úzké provedení - s velmi vysokou opakovatelností

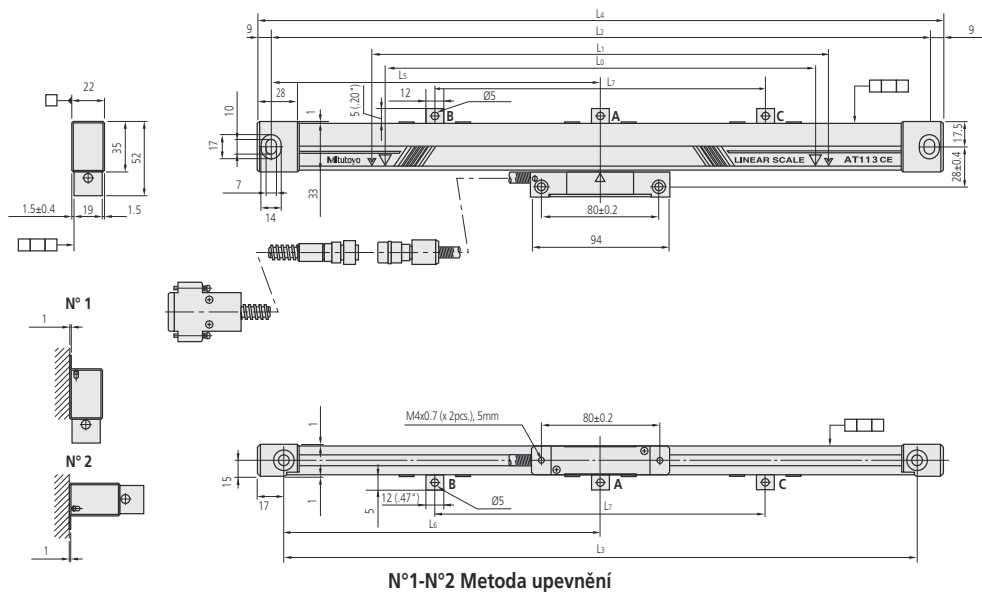
Tato lineární pravítka jsou vestavěná pro omezený prostor instalace.

- Skleněná pravítka - Nula není kódována
- Součinitel roztažnosti: $(8 \pm 1) \times 10^{-6} \text{ K}^{-1}$
- Pancéřovaný propojovací kabel se používá k připojení DRO zobr. jednotky.



539-201-40

Obj. č.	Délka kabelu [m]	Využitelný rozsah měření	L ¹ [mm]	L ² [mm]	L ³ [mm]	L ⁴ [mm]	L ⁵ [mm]	L ⁶ [mm]	L ⁷ [mm]	Hmotnost [kg]
539-201-40	3,5	100 mm	120	258	242	276				0,9
539-202-40	3,5	150 mm	170	308	292	326				0,905
539-203-40	3,5	200 mm	220	358	342	376				0,943
539-204-40	3,5	250 mm	270	408	392	426				0,981
539-205-40	3,5	300 mm	330	468	452	486				1,027
539-206-40	3,5	350mm	380	518	502	536				1,064
539-207-40	3,5	400 mm	430	568	552	586				1,102
539-208-40	3,5	450 mm	480	618	602	636				1,14
539-209-40	3,5	500 mm	540	678	662	696	339	331		1,86
539-211-40	3,5	600 mm	640	778	762	796	389	381		1,3
539-213-40	3,5	700 mm	740	878	862	896	439	431		1,3
539-214-40	3,5	750 mm	780	918	902	936	459	451		1,4
539-216-40	3,5	900 mm	940	1078	1062	1096	539	531		1,4
539-217-40	5	1000 mm	1040	1178	1162	1196	589	581		1,9
539-218-40	5	1100 mm	1140	1278	1262	1296			430	1,9
539-219-40	5	1200 mm	1240	1378	1362	1396			460	2
539-220-40	5	1300 mm	1340	1478	1462	1496			530	2,2
539-221-40	5	1400 mm	1440	1578	1562	1596			530	2,2
539-222-40	5	1500 mm	1540	1678	1662	1696			560	2,2



Technické parametry

Přesnost	(3+3L/1000) μm L = Využitelný rozsah měření (mm)
Provozní teplota	0°C až 45°C
Napájení	5V DC \pm 10%
Průřez	52 x 22mm
Max. rychlost posuvu	120 m/min
Perioda signálu	20 μm
Referenční body pravítka	po 50 mm
Stupeň ochrany vůči prachu/vodě	IP53

Volitelné příslušenství

Obj. č.	Popis
09AAA033A	Prodlužovací kabel (2 m)
09AAA033B	Prodlužovací kabel (5 m)
09AAA033C	Prodlužovací kabel (7 m)
174-183D	Counter KA-212 pro lineární pravítka
174-185D	Counter KA-213 pro lineární pravítka

Legenda

- L0 Využitelný rozsah měření
- L1 Rozsah posuvu snímače
- L2-L3 Rozteč otvorů
- L4 Celková délka posuvného měřítka
- L5-L7 Vzdálenost podpěrek



Pro více informací si vyžádejte prospekt DRO systémů.

DRO ABS Lineární pravítka AT715

Provedení ABSOLUTE - stupeň ochrany IP67 - středně velké provedení - určeno pro nové nebo existující ručně ovládané stroje



ABSOLUTE



Tato lineární pravítka využívají elektromagneticko-indukční snímač vyznačující se vysokým stupněm ochrany před vlivy prostředí IP. Není nutné ukládání referenčního bodu po každém zapnutí.



Technické parametry

Měřicí metoda	Elektromagnetický indukční systém
Přesnost	100 až 500 mm: ±5 μm 600 až 1800 mm: ±7 μm 2000 až 3000 mm: ±10 μm
Provozní teplota	0-45 °C
Napájení	5V DC ± 10%
Průřez	54 x 22mm
Max. rychlost posuvu	50 m/min
Perioda signálu	20 μm

Volitelné příslušenství

Obj. č.	Popis
09AAB674A	Prodlužovací kabel (2m), pro AT715
09AAB674B	Prodlužovací kabel (5m), pro AT715
09AAB674C	Prodlužovací kabel (7m), pro AT715
174-185D	Counter KA-213 pro lineární pravítka
174-183D	Counter KA-212 pro lineární pravítka

Obj. č.	Délka kabelu [m]	Využitelný rozsah měření	L ¹ [mm]	L ² [mm]	L ³ [mm]	L ⁴ [mm]	L ⁵ [mm]	L ⁶ [mm]	L ⁷ [mm]	L ⁸ [mm]	Hmotnost [kg]
539-801R	3,4	100 mm	120	258	242	278					0,7
539-802R	3,4	150 mm	170	308	292	328					0,75
539-803R	3,4	200 mm	220	358	342	378					0,8
539-804R	3,4	250 mm	270	408	392	428					0,85
539-805R	3,4	300 mm	330	468	452	488					0,9
539-806R	3,4	350 mm	380	518	502	538					0,95
539-807R	3,4	400 mm	430	568	552	588					1
539-808R	3,4	450 mm	480	618	602	638					1,05
539-809R	3,4	500 mm	540	678	662	698	339	331			1,1
539-811R	3,4	600 mm	640	778	762	798	389	381			1,2
539-813R	3,4	700 mm	740	878	862	898	439	431			1,3
539-814R	3,4	750 mm	780	918	902	938	459	451			1,35
539-815R	3,4	800 mm	840	978	962	998	489	481			1,4
539-816R	3,4	900 mm	940	1078	1062	1098	539	531			1,5
539-817R	4,9	1000 mm	1040	1178	1162	1198	589	581			1,65
539-818R	4,9	1100 mm	1140	1278	1262	1298	624	616	430		1,75
539-819R	4,9	1200 mm	1240	1378	1362	1398	659	651	460		1,85
539-820R	4,9	1300 mm	1340	1478	1462	1498	694	686	490		1,95
539-821R	4,9	1400 mm	1440	1578	1562	1598	724	716	530		2,05
539-822R	4,9	1500 mm	1540	1678	1662	1698	759	751	560		2,15
539-823R	4,9	1600 mm	1640	1778	1762	1798	789	781	600	215	2,25
539-824R	4,9	1700 mm	1740	1878	1862	1898	819	811	640	230	2,35
539-825R	4,9	1800 mm	1840	1978	1962	1998	849	841	680	280	2,45
539-860R	4,9	2000 mm	2040	2178	2162	2198	939	931	750		2,65
539-861R	4,9	2200 mm	2240	2378	2362	2398	969	961	790		2,85
539-862R	6,9	2400 mm	2440	2578	2562	2598	1009	1001	830		3,05
539-863R	6,9	2500 mm	2540	2678	2662	2698	1039	1031	870		3,15
539-864R	6,9	2600 mm	2640	2778	2762	2798	1069	1061	910		3,25
539-865R	6,9	2800 mm	2840	2978	2962	2998	1109	1101	950		3,45
539-866R	6,9	3000 mm	3040	3178	3162	3198	1139	1131	990		3,65

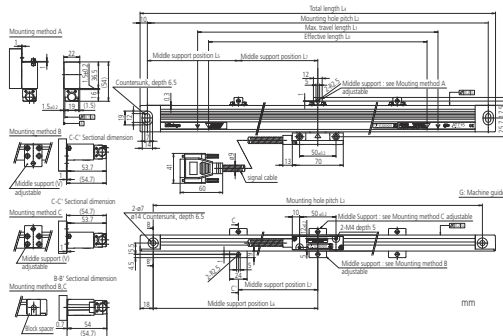
Legenda

- L0 Využitelný rozsah měření
- L1 Rozsah posuvu snímače
- L2-L4 Rozteč otvorů
- L5-L8 Vzdálenost podpěrek



Pro více informací si vyžádejte prospekt DRO systémy.

2 m prodloužení kabelu je připevněno k 2400-3000 mm účinné délky signálního kabelu délky 5 m, což je 6,9 m celkem!



Univerzální zobrazovací jednotky DRO KA-200

Zobr. jednotky DRO pro lineární pravítka

Zobrazovací jednotky zobrazují délkové hodnoty odečítané z lineárních pravítek.

Zobrazovací jednotky KA nabízí následující výhody:

- Změnou parametrů použitelné jako "standardní" nebo jako "jednotky pro soustruh".
- Vyznačují se sníženou velikostí, váhou a vybaveností širokou řadou funkcí.
- Vedlejší displej usnadňuje použití.
- Výstup txt dat pomocí volitelného USB rozhraní (HID).
- Volitelné RS-232C rozhraní umožňuje připojení k PC nebo tiskárně.



174-183D



174-185D

Obj. č.	Osy	Hmotnost
174-183D	2	1,25 kg
174-185D	3	1,33 kg

Funkce	Zobr. jednotky DRO pro lineární pravítka
Zobrazení průměru	●
1/2 výpočtu	●
Převod mm/palce	●
Sekvenční zpracování otvoru	●
Referenční body pravítka	●
Lineární kompenzace chyb	●
Funkce přírůstkového odměřování (inkrementální režim)	●
Přidání 2-měřtek dat	●
Přepínání souřadného systému	●
Chybové hlášení	●
Vymazávání nižších číslic	●
Nastavení směru měření	●
Záloha paměti	●
Krok obrábění	●
Nastavení rozlišení	●
Vyhlazování	●

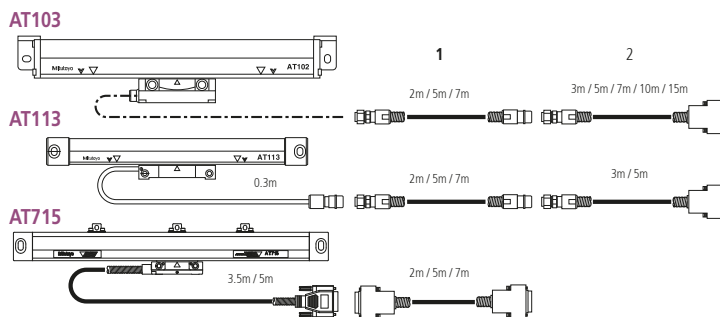
Technické parametry

Displej	7-segmentů, 8-místný, se znaménkem (+), 8-znakový alfanumerický LED displej
Rozlišení	Se sérií AT100: 0,05 - 0,0001 mm S AT715: 0,01 - 0,001 mm
Rozměry (ŠxHxV)	300 x 70 x 167 mm
Provozní teplota	0°C až 45°C
Funkce Makra	Nově přidané vrtání obdélníků a frézování kruhů
Hlavní vlastnosti	Ukazatel rychlosti posuvu; funkce obrábění kužele; data nástroje; vícebodová kompenzace; funkce kontroly pravítka; výpočtové funkce
Výstup (volitelný)	RS-232C / USB

Volitelné příslušenství

Obj. č.	Popis
06ACB393	Adaptér C KA - LGF (OP)
06ACB913	Adaptér A KA - LGF
06ACF941	Propojovací kabel sériového rozhraní-počítač-boxy/nožní spínač 965004
06AET993	USB/RS 232 C kód výstupní jednotky
09EAA094	Kabel RS-232C, pro připojení DP1-VR/VA ke KA-Counteru, 1m, 25-ti pinový konektor
63AAA108	RS-232C sériový kabel D-SUB 9/D-SUB 25 pro připojení k počítači, 2m
936553	Externí "Null Box" 3 osy
937179T	Nožní spínač pro SPC
937328	Externí "Load Box" 3 osy
965004	Nožní spínač

Průvodce vybranými DRO prodlužovacími kabely



Přehled NC systémů lineárních pravítek

	Název pravítka (Kód)	Referenční bod	Funkce Absolute	Hlavní rozteč mřížky pravítka	Perioda výstupního signálu	Jednotka signálu	Počet rozdělení	Rozlišení	Maximální rychlost odezvy	Minimální odstup hrany							
Samostatné typy lineárních pravítek	ST36B ST36C (ST36A) (ST36D)	○	×	8 μm	4 μm	- (PSU-200)	400	0,01 μm	70 mm/s	125 ns							
							200	0,02 μm	150 mm/s								
							80	0,05 μm	260 mm/s								
							40	0,1 μm	720 mm/s								
	ST24B ST24C	○	×	20 μm	10 μm	-	200	0,05 μm	360 mm/s	125 ns							
							100	0,1 μm	720 mm/s	250 ns							
							20	0,5 μm	1200 mm/s								
							10	1 μm	1200 mm/s		500 ns						
	ST46-EZA	○	×	20 μm	20 μm	-	400	0,05 μm	900 mm/s	50 ns							
							200	0,1 μm	1800 mm/s								
							40	0,5 μm	2600 mm/s								
							20	1 μm	2600 mm/s								
ST422	○	×	40 μm	40 μm	-	200	0,2 μm	1500 mm/s	125 ns								
						80	0,5 μm	3600 mm/s									
						40	1 μm	5000 mm/s									
						8	5 μm	5000 mm/s		250 ns							
ABS ST700 Kompaktní typ	-	○	3,072 mm	3,072 mm	-	30720	0,1 μm	5000 mm/s	-								
Vedavé typy lineárních pravítek	AT103 AT113 AT112-F AT181	○	×	20 μm	20 μm	PSU-200	200	0,1 μm	800 mm/s	125 ns							
							100	0,2 μm	1600 mm/s								
							80	0,25 μm	2000 mm/s								
							40	0,5 μm									
							20	1 μm									
							10	2 μm									
							AT402E	○	△		20 μm	20 μm	-	-	-	2000 mm/s	1Vp-p diferenciální sinusoida
														AT211	○	×	20 μm
	100	0,2 μm	1400 mm/s														
	40	0,5 μm	2000 mm/s														
	20	1 μm															
	8	2,5 μm		250 ns													
	4	5 μm		500 ns													
	AT203	○	×	20 μm	20 μm	-	200	0,1 μm	333 mm/s	250 ns							
							40	0,5 μm	1833 mm/s								
							20	1 μm	2000 mm/s								
							4096	0,005 μm	2500 mm/s*1								
	ABS AT500	-	○	20 μm	20 μm	-	400	0,05 μm	2000 mm/s	-							
400							0,05 μm	2000 mm/s	-								

*1 Maximální rychlost odezvy provedení H s rozlišením 0,005 μm je 1200 mm/s.

NC Lineární pravítka ST36

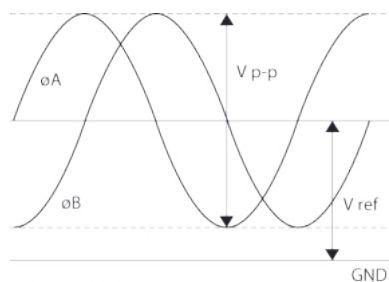
Otevřená pravítka s výstupem sinusového a pravoúhlého signálu

Přenosné modely s vysokým rozlišením a vysokou přesností, navržené pro nechráněnou instalaci. ST36 nabízí následující výhody:

- Vysoká spolehlivost se stabilním výstupním signálem.
- Výstupní dvě fáze sinusového signálu (krok signálu 4 μm) a dvě fáze pravoúhlého signálu zároveň.
- Standardně vybavené kompaktní krabičkou rozhraní.
- Instalační rozměry jsou dostupné na vyžádání - kontaktujte prosím zastoupení společnosti Mitutoyo.



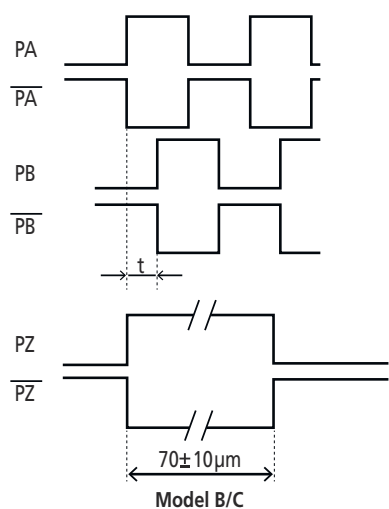
ST36



$$V_{ref} \approx 2.5V$$

$$V_{p-p} = 2V$$

Model A/C



Model B/C

Technické parametry

Přesnost	10 - 300 mm $\pm 0,5 \mu\text{m}$ 350 - 500 mm $\pm 1 \mu\text{m}$ 600 - 1000 mm $\pm 2 \mu\text{m}$ 1100 - 3000 mm $\pm 2 \mu\text{m/m}$
Výstupní signál	Dva o 90° fázově posunutě sinusové signály 2Vpp (Model A a C) Dva o 90° fázově posunutě pravoúhlé signály RS422 (Model B a C), přímý ovladač
Referenční body pravítka	10 - 75 mm: střední bod pravítka 100 - 3000 mm: po 50 mm
Max. rychlost posuvu	1200 mm/sek.
Napájení	5V DC $\pm 10\%$
Perioda signálu	8 μm
Průřez	22 x 14,9 mm
Rozlišení	0,01; 0,02; 0,05; 0,1 μm
Perioda signálu	4 μm



Pro více informací si vyžádejte prospekt NC Lineární pravítka.

NC Lineární pravítka ST46-EZA

Fotoelektrická kovová pásková lineární pravítka

- Rozteč rastru 20 μm .
- Bez nulového referenčního bodu
- Výstupní signál sinusový (2 Vpp) nebo obdélníkový (RS422); k nalepení nebo oboustranný pásek.
- Včetně LED indikace anomálie.

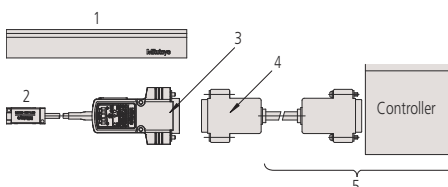
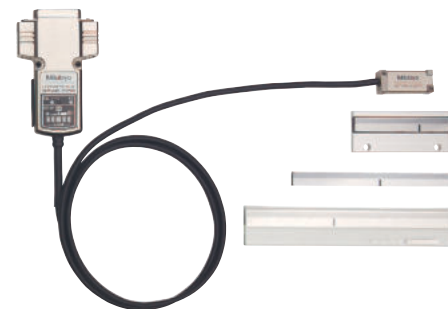
Obj. č.	Detekční metoda
ST46EZA Type B	Odrazový fotoelektrický lineární snímač
ST46EZA Type C	Odrazový fotoelektrický lineární snímač

Technické parametry

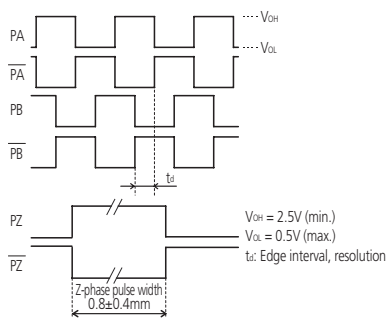
Využitelný rozsah měření	10 až 3000 mm
Výstupní signál	Provedení B: Dvoufázové pravouhlé signály, impulsový referenční bod, externí zadávání resetu Provedení C: Dvoufázové pravouhlé signály, impulsový referenční bod, dvě fáze sinusového signálu
Referenční bod pravítka	S referenčním bodem pravítka (krok 50 mm, 10 až 80 mm: Střední bod)
Provozní teplota/vlhkost	0 až 40°C, 20 až 80% RH (bez kondenzátu)
Skladovací teplota/vlhkost	-20 až 60°C, 20 až 80% RH (bez kondenzátu)
Napájecí napětí	5V DC \pm 5%
Průřez	12,5 x 12,1mm / 17,1 x 14mm / 20 x 9,33mm (v závislosti na provedení)
Maximální rychlost odezvy	2,6 m/s (při amplitudě sinusového signálu -3 dB)
Součinitel vnitřní roztažnosti	(8 \pm 1) x 10 ⁻⁶ °C
Specifikace pravítka	Rozteč mřížky 20 μm , Materiál: kovový pásek (sklo na vyžádání)



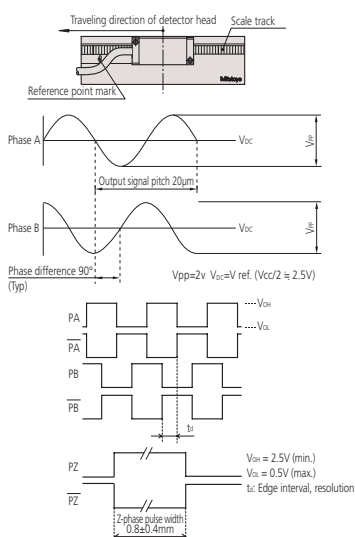
Pro více informací si vyžádejte prospekt NC Lineární pravítka.



1: Hlavní pravítka; 2: Jednotka snímače; 3: Výstupní konektor (obsažen); 4: Kabel pro zpětnou vazbu; 5: Chce-li být dodaný zákazníkem (kabel pro zpětnou vazbu/kontroler)



Výstupní signál, provedení B



Výstupní signál, provedení C

NC Lineární pravítka ABS ST700

ABSOLUTE Elektromagnetická induktivní pravítka

ABSOLUTE pravítka, u kterých není nutné opětovné nastavování počátečního bodu.

ST700 nabízí následující výhody:

- Optimalizované pro řízení lineárních motorů.
- Optimalizované pro vysoko-rychlostní a vysoko-akcelerující řízení.
- Bezkontaktní detekční systém poskytuje dlouhou životnost.
- Nastavení signálu při instalaci je automaticky provedeno pomocí specializovaného softwaru.

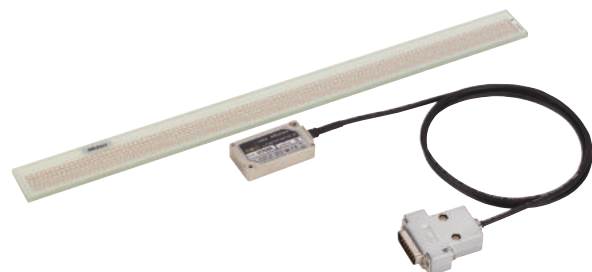


Technické parametry

Detekční metoda	Elektromagnetická indukce
Využitelný rozsah měření	100mm - 3000 mm (3200mm - 6000mm volit. přísluš.)
Přesnost	(5+5L0/1000)µm
Rychlost odezvy	5000 mm/s
Použitelné rozhraní	Fanuc, Mitsubishi, Yaskawa, Panasonic, Mitutoyo
Průřez	28 x 18,6 mm
Rozlišení	0,1 µm



Pro více informací si vyžádejte prospekt NC Lineární pravítka.



Položka	Typ pravítka	Základní typ pravítka	Skleněný typ pravítka
Rozlišení		0,1 µm (0,05 µm: na objednávku)	
Metoda detekce		Metoda Absolute detekce pozice elektromagnetickou indukcí	
Provedení		Samostatný typ pravítka	
Využitelný rozsah měření (rozsah zaručující přesnost)		100 až 3000 mm / 3200 až 6000 mm	100 až 1100 mm
Přesnost (při 20°C)		(5+5L/1000) µm L: Využitelný rozsah měření v mm	(3+3L/1000) µm L: Využitelný rozsah měření v mm
Maximální rychlost posuvu		5 m/s	
Koeficient teplotní roztažnosti		(12,0±1,5) × 10 ⁻⁶ K ⁻¹ (při připojení k materiálu odpovídající oceli)	(8±1,0) × 10 ⁻⁶ K ⁻¹
Provozní podmínky	Teplota	0 až 50°C	
	Vlhkost	20 až 80% RH	
Podmínky skladování	Teplota	-20 až 70°C	
	Vlhkost	20 až 80% RH	
Napájecí napětí		5V±10% (ve snímací hlavě) (Zvlnění a špička šumu by neměly přesáhnout 100 mV)	
Příkon		270 mA (Max.)	
Odolnost proti vibracím		300 m/s ² (55 až 2000Hz)	100 m/s ² (55 až 2000Hz)
Odolnost proti rázům		500 m/s ² (polovina sinusovky, 11 ms)	150 m/s ² (polovina sinusovky, 11 ms)
Hlavní kabel	Délka/průměr kabelu	1 m / ø 3,8 mm (vysoce ohebný kabel)	
	Konektor	1) D-sub konektor (15-ti pinový samec) (není vodotěsný) 2) D-sub konektor (9-ti pinová samice) (není vodotěsný): pro ST788A	
Maximální délka signálního kabelu		Až 29 m (včetně délky hlavního kabelu) (Viz návod k obsluze)	
Montáž snímací hlavy		1 pozice na vrchu a po stranách	
Směr výstupu kabelu		4 strany (nahore, dole, vlevo, vpravo), mohou být zvoleny	

NC Lineární pravítka ABS ST1300

Technické parametry

Max. rychlost odezvy	8 m/s (Mění se v závislosti na rozhraní)
Detekční metoda	Optická
Maximální účinná délka	12 m (v závislosti na typu upevnění)
Přesnost	10 $\mu\text{m}/\text{m}$ ($\pm 5\mu\text{m}$)
Průřez	22 x 30,1mm nebo 22 x 25,45mm (v závislosti na typu upevnění)
Min. rozlišení	1 nm / 10 nm
Specifikace pravítka	Kovové provedení
Použitelné rozhraní	Fanuc, Mitsubishi, Yaskawa, Panasonic, Mitutoyo



Pro více informací si vyžádejte prospekt NC Lineární pravítka.

Vysoko-rychlostní, s vysokým rozlišením ABSOLUTE pravítka z kovových pásků

Dlouhé, rychlé a široká škála možnosti připojení

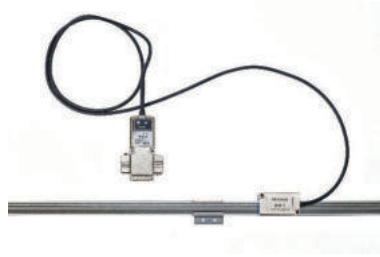
- Vyráběny v max. účinné délce 12m, max. rychlosti odezvy 8 m/s a minimálním rozlišení 1 nm.
- Rozsáhlá kompatibilita rozhraní. Více informací viz tabulka ve specifikacích.
- Vynikající odolnost proti znečištění ve srovnání s předchozími optoelektronickými typy, dosažené použitím nového principu detekce.
- Možnost volby mezi metodou oboustranné lepicí pásky nebo montáže pomocí pevných konců.
- Program validace signálu umožňuje montážní seřízení a údržbu.



Provedení s dvojitým koncovým upevněním



Oboustranné provedení upevnění



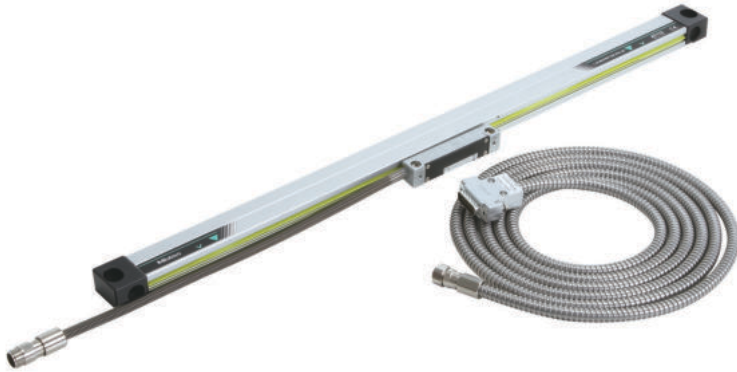
Provedení s upevněním ve středu

DRO Lineární pravítka AT113

Inkrementálně utěsněno - úzké provedení

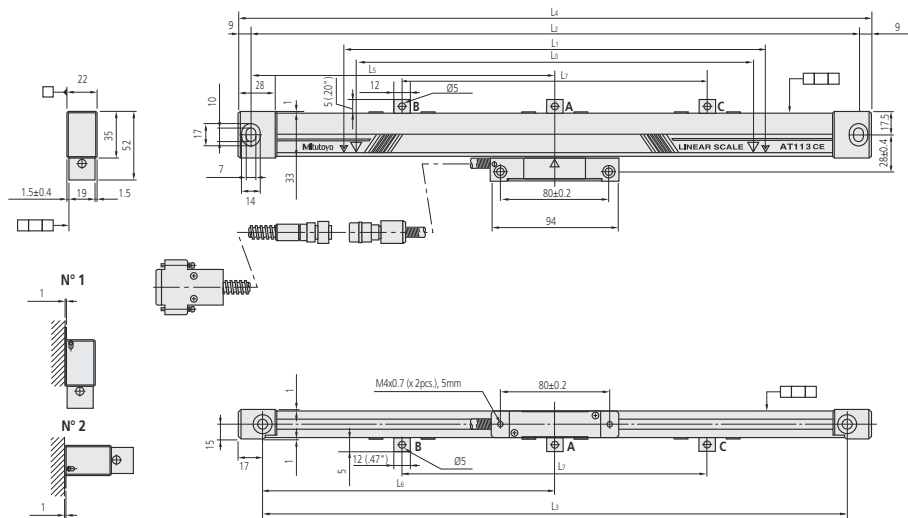
Tato lineární pravítka jsou vestavěná pro omezený prostor instalace.

- Skleněná pravítka - Nula není kódována
- Součinitel roztažnosti: $(8 \pm 1) \times 10^{-6} \text{ K}^{-1}$
- Pancéřovaný propojovací kabel se používá k připojení DRO zobrazené jednotky.



539-201-30

Obj. č.	Délka kabelu [m]	Využitelný rozsah měření	L ¹ [mm]	L ² [mm]	L ³ [mm]	L ⁴ [mm]	L ⁵ [mm]	L ⁶ [mm]	L ⁷ [mm]	Hmotnost [kg]
539-201-30.	3,5	100 mm	120	258	242	276				0,9
539-202-30.	3,5	150 mm	170	308	292	326				0,905
539-203-30.	3,5	200 mm	220	358	342	376				0,943
539-204-30.	3,5	250 mm	270	408	392	426				0,981
539-205-30.	3,5	300 mm	330	468	452	486				1,027
539-206-30.	3,5	350 mm	380	518	502	536				1,064
539-207-30.	3,5	400 mm	430	568	552	586				1,102
539-208-30.	3,5	450 mm	480	618	602	636				1,14
539-209-30.	3,5	500 mm	540	678	662	696	339	331		1,86
539-211-30.	3,5	600 mm	640	778	762	796	389	381		1,3
539-213-30.	3,5	700 mm	740	878	862	896	439	431		1,3
539-215-30.	3,5	800 mm	840	978	962	996	489	481		1,4
539-216-30.	3,5	900 mm	940	1078	1062	1096	539	531		1,4
539-217-30.	5	1000 mm	1040	1178	1162	1196	589	581		1,9
539-218-30.	5	1100 mm	1140	1278	1262	1296			430	1,9
539-219-30.	5	1200 mm	1240	1378	1362	1396			460	2
539-220-30.	5	1300 mm	1340	1478	1462	1496			490	2,2
539-221-30.	5	1400 mm	1440	1578	1562	1596			530	2,2
539-222-30.	5	1500 mm	1540	1678	1662	1696			560	2,2



Technické parametry

Přesnost	(5+5L/1000) µm L = Využitelný rozsah měření (mm)
Výstupní signál	Dva o 90° fázově posunutě sinusové signály (2Vpp)
Provozní teplota	0°C až 45°C
Napájení	5V DC ± 10%
Průřez	52 x 22
Max. rychlost posuvu	120 m/min
Perioda signálu	20 µm
Referenční body pravítka	po 50 mm
Stupeň ochrany vůči prachu/vodě	IP53

Volitelné příslušenství

Obj. č.	Popis
09AAA033A	Prodlužovací kabel (2 m)
09AAA033B	Prodlužovací kabel (5 m)
09AAA033C	Prodlužovací kabel (7 m)
174-183D	Counter KA-212 pro lineární pravítka
174-185D	Counter KA-213 pro lineární pravítka

Legenda

- L0 Využitelný rozsah měření
- L1 Rozsah posuvu snímače
- L2-L3 Rozteč otvorů
- L4 Celková délka pravítka
- L5-L7 Vzdálenost podpěrek



Pro více informací si vyžádejte prospekt DRO systému.

NC Lineární pravítka AT211

Technické parametry

Přesnost	100 až 1500 mm (3+3L/1000) μm (standardní provedení) (2+2L/1000) μm (vysoce-přesné provedení) 500 až 1500 mm (3+3L/1000) μm L = využitelný rozsah měření [mm]
Výstupní signál	Dva o 90° fázově posunutě pravouhlé signály (RS422) Diferenciální přímý ovladač
Napájecí napětí	5V DC \pm 10%
Průřez	58 x 20mm / 52 x 22mm
Max. rychlost posuvu	do 120 m/min
Rozlišení	0,1; 0,5; 1 μm
Perioda signálu	20 μm

Inkrementálně utěsněno - úzké provedení - vysoká posuvová rychlost - s velmi vysokou opakovatelností



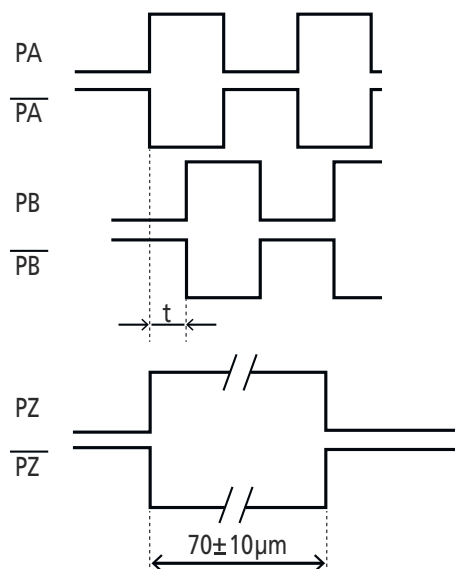
- Rastr 20 μm - obdélníkový výstupní signál (odpovídající RS 422)
- Doporučené rozlišení: 1 - 0,5 μm
- Vysoká posuvová rychlost
- Přesnost - standardní verze: 100 - 1500 mm = \pm 3 μm
- Přesnost - verze s vysokou opakovatel.: 100 - 1500 mm = \pm 2 μm
- Stupeň ochrany IP53 / IP64 (při přetlakování vzduchem)



AT211A



AT211B



NC Lineární pravítka ABS AT1100

ABSOLUTE Elektromagnetická induktivní pravítka

- Nový design zabraňující pronikání chladicí kapaliny a prachu pomocí pryže vysoce odolné vůči působení chladicí kapaliny a pro zajištění nejvyšší spolehlivosti.
- Nejširší vzduchová mezera mezi snímačem a pravítkem pro elektromagnetické indukční pravítka 0,4 mm - 4krát širší než konvenční optický nebo elektromagnetický čítač.
- Zvětšená vzduchová mezera snižuje pravděpodobnost selhání v důsledku nahromadění znečištění a je jednou z největších na světě, kterou lze nalézt u pravítek obráběcích strojů.
- De facto standardní metoda vícebodové montáže rámu pro zajištění vysoké odolnosti vůči vibracím a nárazům.
- 6krát vyšší přesnost než u předchozích pravítek díky vylepšené technologii zpracování signálu.
- Kompatibilní s vysokorychlostním sériovým rozhraním od předních výrobců obráběcích strojů, což umožňuje přímé připojení k NC řídicí jednotce.



NC Lineární pravítka ABS AT1300

ABSOLUTE Pravítka (Úzké provedení)

- Dostupné jsou verze s vysokou tuhostí (model S) a vysokou přesností (model H).
- Ve srovnání s konvenčními optickými typy se díky novému typu detekce vyznačují vynikající odolností proti znečištění.
- Vyznačují se novým designem odolným vůči chladicím kapalinám a to díky vysoce výkonnému gumovému těsnění zajišťujícímu také vyšší spolehlivosti v drsném dílenském prostředí.
- Poskytují vysokou přesnost a vynikající rozlišení 0,001 μm , nejlepší ve své třídě absolutních pravítek.
- Díky úzkému tvaru umožňuje instalaci v omezených a těžko přístupných místech. (AT500-S a AT500-H jsou při instalaci navzájem kompatibilní.)
- Podporují rozhraní různých výrobců umožňující různé systémové konfigurace.



Model S



Model H

ABSOLUTE®

Technické parametry

Detekční metoda	Elektromagnetická indukce
Maximální účinná délka	3040 mm
Přesnost	(3+5L/1000) μm L= 140 až 2040 mm (5+5L/1000) μm L= 2240 až 3040 mm
Průřez	85 x 37 mm
Rychlost odezvy	3 m/s
Rozlišení	0,05 μm
Kompatibilní rozhraní	FANUC, Mitsubishi, Siemens, Mitutoyo



Pro více informací si vyžádejte prospekt NC Lineární pravítka.

ABSOLUTE®

Technické parametry

Detekční metoda	Optický, dvojitý telecentrický přenos
Maximální účinná délka	100 až 2200 mm model S/ 100 až 1000 mm model H
Průřez	66 x 23 mm / 24 x 65 mm
Rychlost odezvy	3000 mm/s
Rozlišení	0,001/0,01/0,05 μm
Kompatibilní rozhraní	Fanuc, Mitsubishi, Mitutoyo



Pro více informací si vyžádejte prospekt NC Lineární pravítka.

ABSOLUTE Vodovorná lineární pravítka se stupněm ochrany IP66



Funkce	Vodovorné
ORIGIN (ABS-nula)	●
Alarm slabé baterie	●
Výstup dat	●

Technické parametry

Opakovatelnost	0,01 mm
Max. rychlost odezvy	Neomezená

Volitelné příslušenství

Obj. č.	Popis
02AZD790A	Propojovací kabel A pro U-WAVE-T, s tl. DATA, pro posuvná měřítka s IP ochranou
05CZA624	Digimatic kabel s tl. DATA a ochranou IP, 1m, pro posuvná měřítka
05CZA625	Digimatic kabel s tl. DATA a ochranou IP, 2m, pro posuvná měřítka
06AFM380A	Kabel USB Input Tool (DIGIMATIC USB), Digi/Digi2, s tl. Data, ochranou IP, pro posuvná měřítka

Spotřební materiál

Obj. č.	Popis
938882	Baterie SR44 1,5V

Vodovorné

Nově použitá detekční metoda (elektromagnetická indukce) umožňuje použití těchto jednotek pravítek v nepříznivých podmínkách s vodou a emulzí.

- Speciálně navržené výstupní kabely jsou vyvinuty pro udržení vodě odolné struktury.
- Není možná žádná chyba překročení rychlosti, protože je použito ABSOLUTE pravítko, které není závislé na počátečním rozsahu stupnice.
- Jakmile je nastavena absolutní nula (ORIGIN), DIGIMATIC jednotka pravítka zobrazuje absolutní vzdálenost od tohoto bodu, když je zapnutá, a ne "0".



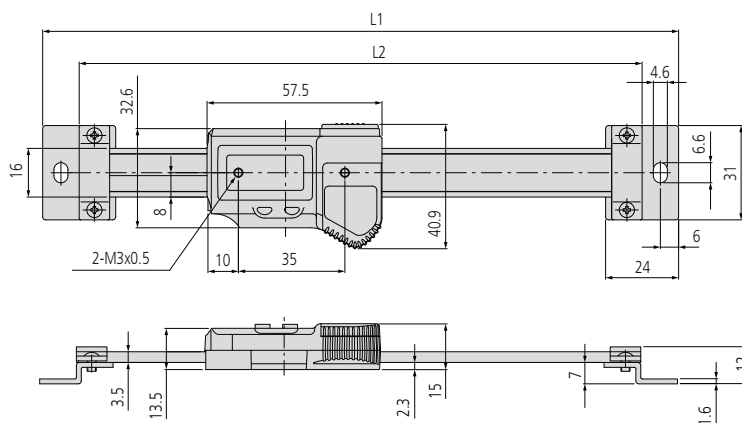
572-600



572-601

Metrické

Obj. č.	Roz. měř. [mm]	Přesnost	L1 [mm]	L2 [mm]	Hmotnost [kg]
572-600	0 - 100	0,03 mm	209	185	0,39
572-601	0 - 150	0,03 mm	259	235	0,41
572-602	0 - 200	0,03 mm	311	287	0,43



ABSOLUTE Vodrovná standardní lineární pravítka

Tyto jednotky se vyznačují ABSOLUTE kapacitním provedením pravítka.

Tyto jednotky nabízí následující výhody.

- Jednorázové nastavení nulové polohy, která zůstává až do následující výměny baterie absolutním nulovým bodem.
- Vysoká přesnost měření i při vysoké rychlosti posuvu.
- Snadné čtení velkých čísel na displeji.

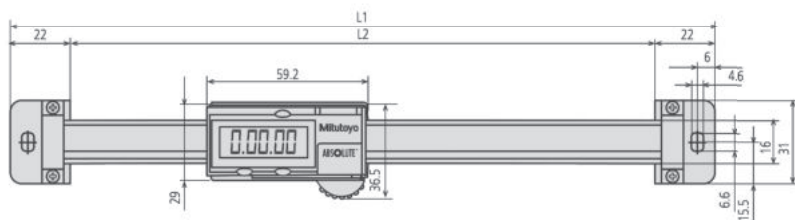
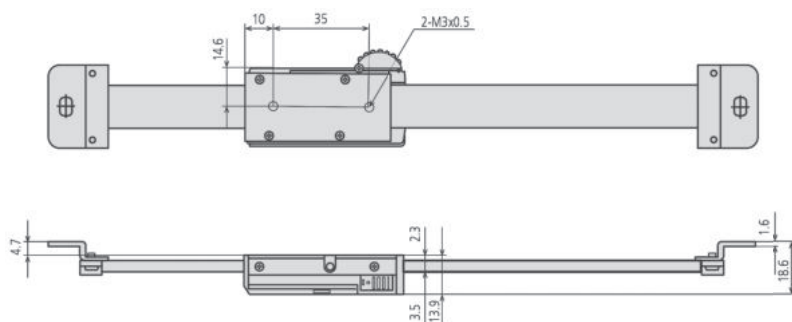
ABSOLUTE®



572-202-30

Metrické

Obj. č.	Roz. měř. [mm]	Přesnost	L1 [mm]	L2 [mm]	Hmotnost [kg]
572-200-30	0 - 100	0,03 mm	209	185	0,23
572-201-30	0 - 150	0,03 mm	259	235	0,25
572-202-30	0 - 200	0,03 mm	311	287	0,27
572-203-10	0 - 300	0,04 mm	444	420	0,37



100-200 mm

Funkce	
ZAP/VYP	
Alarm slabé baterie	
Výstup dat	
ORIGIN	

Technické parametry

Max. rychlost odezvy | Neomezená

Volitelné příslušenství

Obj. č.	Popis
02AZD790C	Propojovací kabel C pro U-WAVE-T, přímý, s tl. DATA
06AFM380C	Kabel USB Input Tool (DIGIMATIC USB), Digi/Digi2, přímý, s tl. DATA
905338	Digimatic kabel, ploché přímé provedení, 1m
905409	Digimatic kabel, ploché přímé provedení, 2m
905689	Digimatic kabel, ploché provedení ve tvaru L, 1m
905690	Digimatic kabel, ploché provedení ve tvaru L, 2m
905691	Digimatic kabel, ploché provedení ve tvaru L doprava, 1m
905692	Digimatic kabel, ploché provedení ve tvaru L doprava, 2m
905693	Digimatic kabel, ploché provedení ve tvaru L doleva, 1m
905694	Digimatic kabel, ploché provedení ve tvaru L doleva, 2m
959143	Jednotka HOLD (zastavení)
959149	Digimatic kabel, přímý, s tl. DATA, 1m
959150	Digimatic kabel s tl. DATA, 2m

Spotřební materiál

Obj. č.	Popis
938882	Baterie SR44 1,5V

ABSOLUTE Vodorovná lineární pravítka s přepínatelným směrem měření

ABSOLUTE®

Tyto jednotky se vyznačují ABSOLUTE kapacitním provedením pravítka.

Tyto jednotky nabízí následující výhody.

- Jednorázové nastavení nulové polohy, která zůstává až do následující výměny baterie absolutním nulovým bodem.
- Vysoká přesnost měření i při vysoké rychlosti posuvu.
- Snadné čtení velkých čísel na displeji.

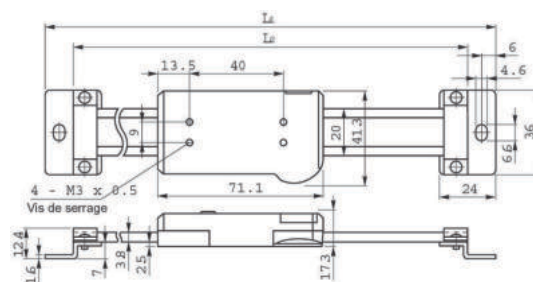


572-461

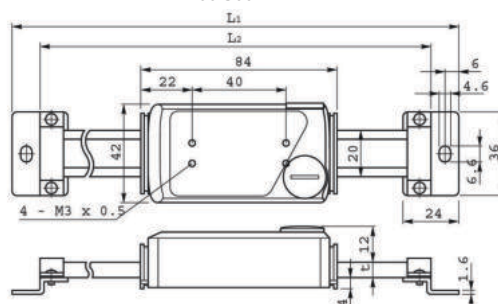
Metrické

Bez funkce průměr, s možností změny směru odečítání

Obj. č.	Roz. měř. [mm]	Přesnost	t [mm]	L1 [mm]	L2 [mm]	H [mm]	Hmotnost [kg]
572-460	0 - 100	0,03 mm		244	220		0,25
572-461	0 - 150	0,03 mm		294	270		0,28
572-462	0 - 200	0,03 mm		344	320		0,31
572-463	0 - 300	0,04 mm		444	420		0,37
572-464	0 - 450	0,04 mm	6	594	570	14,6	0,76
572-465	0 - 600	0,05 mm	6	774	750	14,6	0,9
572-466	0 - 800	0,06 mm	10	974	950	18,6	1,71
572-467	0 - 1000	0,07 mm	10	1174	1150	18,6	2,04



100-300 mm



450-1000 mm

Funkce	
ZAP/VYP	●
DATA (výstup s kabelem) / HOLD (hodnota zobrazení)	●
Alarm slabé baterie	●
Výstup dat	●
ORIGIN	●

Technické parametry

Max. rychlost odezvy Neomezená

Volitelné příslušenství

Obj. č.	Popis
02AZD790C	Propojovací kabel C pro U-WAVE-T, přímý, s tl. DATA
06AFM380C	Kabel USB Input Tool (DIGIMATIC USB), Digi/Digi2, přímý, s tl. DATA
905338	Digimatic kabel, ploché přímé provedení, 1m
905409	Digimatic kabel, ploché přímé provedení, 2m
905689	Digimatic kabel, ploché provedení ve tvaru L, 1m
905690	Digimatic kabel, ploché provedení ve tvaru L, 2m
905691	Digimatic kabel, ploché provedení ve tvaru L doprava, 1m
905692	Digimatic kabel, ploché provedení ve tvaru L doprava, 2m
905693	Digimatic kabel, ploché provedení ve tvaru L doleva, 1m
905694	Digimatic kabel, ploché provedení ve tvaru L doleva, 2m

Spotřební materiál

Obj. č.	Popis
938882	Baterie SR44 1,5V

ABSOLUTE Vodorovná lineární pravítka s funkcí průměr

- Jednorázové nastavení nulové polohy, která zůstává až do následující výměny baterie absolutním nulovým bodem.
- Vysoká přesnost měření i při vysoké rychlosti posuvu.

ABSOLUTE®

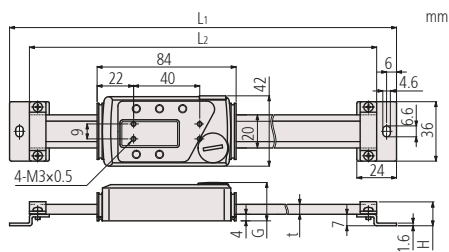
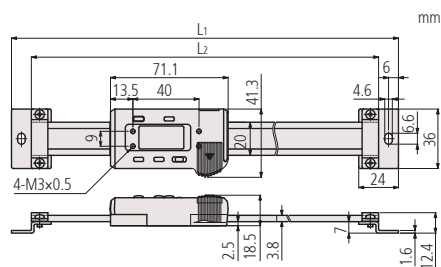


572-483-10

Metrické

Horizontální multifunkční typ s funkcí zobrazování průměru

Obj. č.	Roz. měř. [mm]	Přesnost	L1 [mm]	L2 [mm]	H [mm]	t [mm]	Hmotnost [kg]
572-480-10	0 - 100	0,03 mm	244	220			0,25
572-481-10	0 - 150	0,03 mm	294	270			0,28
572-482-10	0 - 200	0,03 mm	344	320			0,31
572-483-10	0 - 300	0,04 mm	444	420			0,37
572-484-10	0 - 450	0,04 mm	594	570	14,6	6	0,76
572-485-10	0 - 600	0,05 mm	774	750	14,6	6	0,9
572-486-10	0 - 800	0,06 mm	974	950	18,6	10	1,71
572-487-10	0 - 1000	0,07 mm	1174	1150	17,8	10	2,04



450-1000 mm

Funkce	
ZAP/VYP	●
DATA (výstup s kabelem) / HOLD (hodnota zobrazení)	●
Alarm slabé baterie	●
Výstup dat	●
Funkce průměr	●
ORIGIN	●

Technické parametry

Max. rychlost odezvy | Neomezená

Volitelné příslušenství

Obj. č.	Popis
02AZD790C	Propojovací kabel C pro U-WAVE-T, přímý, s tl. DATA
06AFM380C	Kabel USB Input Tool (DIGIMATIC USB), Digi/Digi2, přímý, s tl. DATA
905338	Digimatic kabel, ploché přímé provedení, 1m
905409	Digimatic kabel, ploché přímé provedení, 2m
905689	Digimatic kabel, ploché provedení ve tvaru L, 1m
905690	Digimatic kabel, ploché provedení ve tvaru L, 2m
905691	Digimatic kabel, ploché provedení ve tvaru L doprava, 1m
905692	Digimatic kabel, ploché provedení ve tvaru L doprava, 2m
905693	Digimatic kabel, ploché provedení ve tvaru L doleva, 1m
905694	Digimatic kabel, ploché provedení ve tvaru L doleva, 2m

Spotřební materiál

Obj. č.	Popis
938882	Baterie SR44 1,5V

ABSOLUTE Svislá standardní lineární pravítka

ABSOLUTE®

Kapacitní elektronické vestavné posuvné měřítko s ABSOLUTE měřícím systémem.

Nabízí následující výhody:

- Jednorázové nastavení nulové polohy, která zůstává až do následující výměny baterie absolutním nulovým bodem.
- Vysoká přesnost měření i při vysoké rychlosti posuvu.
- Snadné čtení velkých čísel na displeji.

Funkce	
ZAP/VYP	●
Alarm slabé baterie	●
Výstup dat	●
ORIGIN	●

Technické parametry

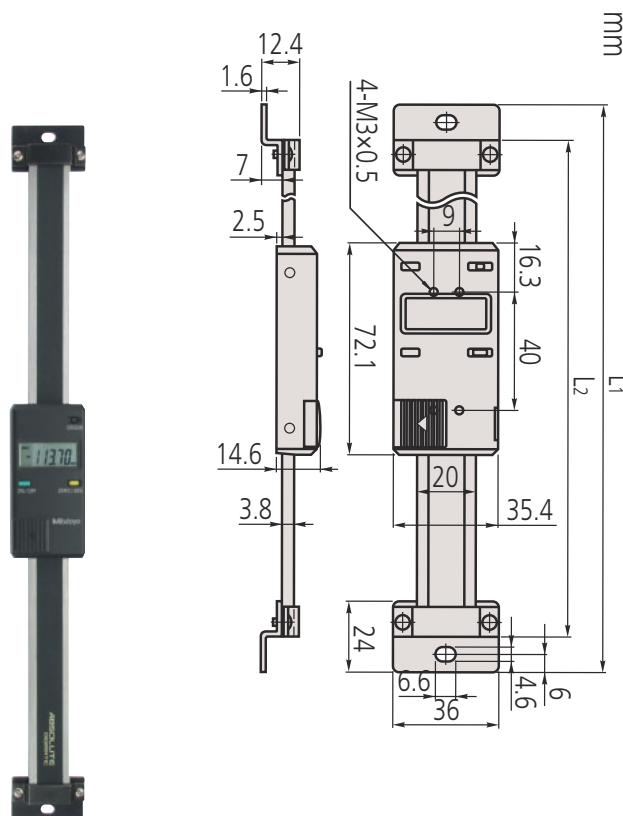
Max. rychlost odezvy Neomezená

Volitelné příslušenství

Obj. č.	Popis
02AZD790C	Propojovací kabel C pro U-WAVE-T, přímý, s tl. DATA
06AFM380C	Kabel USB Input Tool (DIGIMATIC USB), Digi/Digi2, přímý, s tl. DATA
905338	Digimatic kabel, ploché přímé provedení, 1m
905409	Digimatic kabel, ploché přímé provedení, 2m
905689	Digimatic kabel, ploché provedení ve tvaru L, 1m
905690	Digimatic kabel, ploché provedení ve tvaru L, 2m
905691	Digimatic kabel, ploché provedení ve tvaru L doprava, 1m
905692	Digimatic kabel, ploché provedení ve tvaru L doprava, 2m
905693	Digimatic kabel, ploché provedení ve tvaru L doleva, 1m
905694	Digimatic kabel, ploché provedení ve tvaru L doleva, 2m
959143	Jednotka HOLD (zastavení)
959149	Digimatic kabel, přímý, s tl. DATA, 1m
959150	Digimatic kabel s tl. DATA, 2m

Spotřební materiál

Obj. č.	Popis
938882	Baterie SR44 1,5V



572-302-10

Metrické

Obj. č.	Roz. měř. [mm]	Přesnost	L1 [mm]	L2 [mm]	Hmotnost [kg]
572-300-10	0 - 100	0,03 mm	244	220	0,25
572-301-10	0 - 150	0,03 mm	294	270	0,28
572-302-10	0 - 200	0,03 mm	344	320	0,31
572-303-10	0 - 300	0,04 mm	444	420	0,37

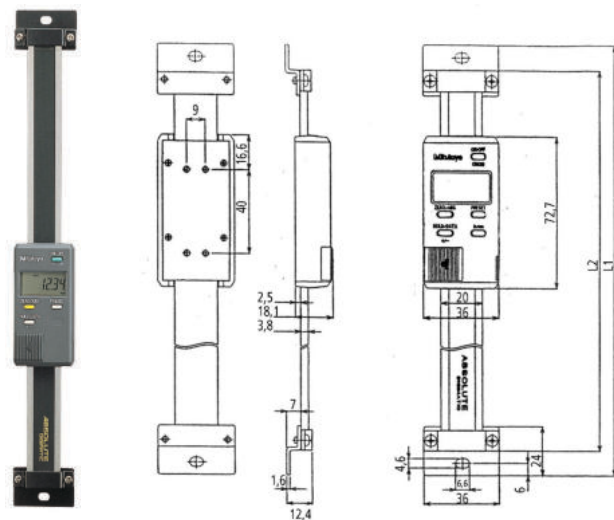
ABSOLUTE Svislá lineární pravítka s přepínatelným směrem měření

Kapacitní elektronická vestavná posuvná měřítka s měřícím systémem ABSOLUTE.

Nabízí následující výhody:

- Jednorázové nastavení nulové polohy, která zůstává až do následující výměny baterie absolutním nulovým bodem.
- Snadné čtení velkých čísel na displeji.
- S přepínáním směru měření.

ABSOLUTE®

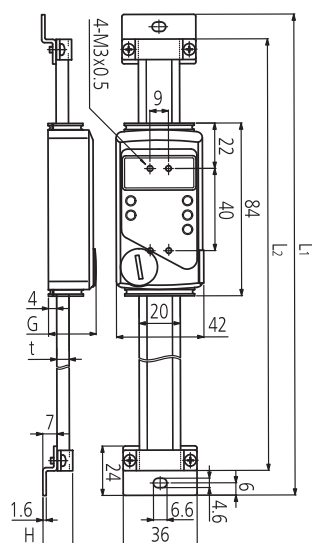


572-560

100-300 mm

Metrické

Obj. č.	Roz. měř. [mm]	Přesnost	L1 [mm]	L2 [mm]	H [mm]	t [mm]	Hmotnost [kg]
572-560	0 - 100	0,03 mm	244	220			0,25
572-561	0 - 150	0,03 mm	294	270			0,28
572-562	0 - 200	0,03 mm	344	320			0,31
572-563	0 - 300	0,04 mm	444	420			0,37
572-564	0 - 450	0,04 mm	594	570	14,6	6	0,76
572-565	0 - 600	0,05 mm	774	750	14,6	6	0,9
572-566	0 - 800	0,06 mm	974	950	18,6	10	1,71
572-567	0 - 1000	0,07 mm	1174	1150	18,6	10	2,04



450-1000 mm

Funkce
ORIGIN (ABS-nula)
ZAP/VYP
DATA (výstup s kabelem) / HOLD (hodnota zobrazení)
Výstup dat

Technické parametry

Max. rychlost odezvy | Neomezená

Volitelné příslušenství

Obj. č.	Popis
02AZD790C	Propojovací kabel C pro U-WAVE-T, přímý, s tl. DATA
06AFM380C	Kabel USB Input Tool (DIGIMATIC USB), Digi/Digi2, přímý, s tl. DATA
905338	Digimatic kabel, ploché přímé provedení, 1m
905409	Digimatic kabel, ploché přímé provedení, 2m
905689	Digimatic kabel, ploché provedení ve tvaru L, 1m
905690	Digimatic kabel, ploché provedení ve tvaru L, 2m
905691	Digimatic kabel, ploché provedení ve tvaru L doprava, 1m
905692	Digimatic kabel, ploché provedení ve tvaru L doprava, 2m
905693	Digimatic kabel, ploché provedení ve tvaru L doleva, 1m
905694	Digimatic kabel, ploché provedení ve tvaru L doleva, 2m

Spotřební materiál

Obj. č.	Popis
938882	Baterie SR44 1,5V

ABSOLUTE Svislá lineární pravítka s funkcí průměr

ABSOLUTE®

Kapacitní vestavná pravítka s měřicím systémem ABSOLUTE.

Nabízí následující výhody:

- Jednorázové nastavení nulové polohy, která zůstává až do následující výměny baterie absolutním nulovým bodem.
- Snadné čtení velkých čísel na displeji.
- S funkcí průměr.

Funkce	
ZAP/VYP	
DATA (výstup s kabelem) / HOLD (hodnota zobrazení)	
Alarm slabé baterie	
Výstup dat	
Funkce průměr	
ORIGIN	

Technické parametry

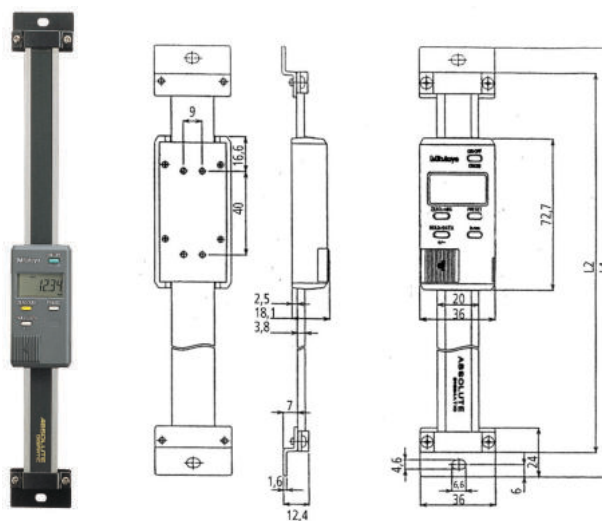
Max. rychlost posuvu Neomezená

Volitelné příslušenství

Obj. č.	Popis
02AZD790C	Propojovací kabel C pro U-WAVE-T, přímý, s tl. DATA
06AFM380C	Kabel USB Input Tool (DIGIMATIC USB), Digi/Digi2, přímý, s tl. DATA
905338	Digimatic kabel, ploché přímé provedení, 1m
905409	Digimatic kabel, ploché přímé provedení, 2m
905689	Digimatic kabel, ploché provedení ve tvaru L, 1m
905690	Digimatic kabel, ploché provedení ve tvaru L, 2m
905691	Digimatic kabel, ploché provedení ve tvaru L doprava, 1m
905692	Digimatic kabel, ploché provedení ve tvaru L doprava, 2m
905693	Digimatic kabel, ploché provedení ve tvaru L doleva, 1m
905694	Digimatic kabel, ploché provedení ve tvaru L doleva, 2m

Spotřební materiál

Obj. č.	Popis
938882	Baterie SR44 1,5V

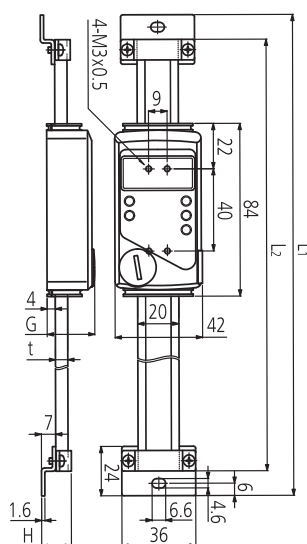


572-580

100-300 mm

Metrické

Obj. č.	Roz. měř. [mm]	Přesnost	L1 [mm]	L2 [mm]	H [mm]	t [mm]	Hmotnost [kg]
572-580-10	0 - 100	0,03 mm	244	220			0,25
572-581-10	0 - 150	0,03 mm	294	270			0,28
572-582-10	0 - 200	0,03 mm	344	320			0,31
572-583-10	0 - 300	0,04 mm	444	420			0,37
572-584-10	0 - 450	0,04 mm	594	570	14,6	6	0,76
572-585-10	0 - 600	0,05 mm	774	750	14,6	6	0,9
572-586-10	0 - 800	0,06 mm	974	950	18,6	10	1,71
572-587-10	0 - 1000	0,07 mm	1174	1150	18,6	10	2,04



450-1000 mm

Lupy
Strana 403



Měřicí mikroskopy
Strana 405



Mikroskopické jednotky
Strana 421



Okuláry a objektivy
Strana 423



Měřicí projektory
Strana 436



TAGLENS
Strana 450



Kapesní lupa

Kapesní lupa 25X

Tato snadno přenosná kapesní lupa umožňuje pozorování povrchů s vysokým rozlišením pomocí 25X zvětšení.



S pouzdrém



183-210

Obj. č.	Zvětšení	Zorné pole	Rozměry L x ø:	Hmotnost
183-210	25X	ø3,3 mm	127 x 12,5 mm	19g

Lupy s jasným zvětšením

Lupy s jasným zvětšením

Tyto lupy umožňují pozorování vlastností povrchu obrobku s vysokým rozlišením na zvětšených snímcích s velkým zorným polem.

K dispozici jsou tři úrovně zvětšení: 5X, 10X a 15X.



183-310



183-311



183-312

Obj. č.	Zvětšení	Zorné pole [mm]	Clona	Rozměry balení [mm]	Hmotnost balení (hrubá)	Hmotnost
183-310	5X	ø 34	ø 25 mm	72 (Š) x 40 (H) x 40 (V)	34g	24g
183-311	10X	ø 28	ø 25 mm	58 (Š) x 40 (H) x 40 (V)	36g	28g
183-312	15X	ø 19	ø 19 mm	52 (Š) x 40 (H) x 40 (V)	26g	19g

Kapesní lupa

Kapesní lupa

Přesná kapesní lupa vhodná pro různé úlohy měření. Přesná kapesní lupa umožňuje:

- Snadné provádění měření, jako je měření délek, úhlů, průměrů, tloušťky čar, stoupání závitů, atd.
- Rychlou výměnu měřících šablon



Kapesní lupa 10X

Obj. č.	Zvětšení	Zorné pole	Clona	Rozměry L x ø:	Hmotnost
183-140	10X	32 mm	20 mm	42,5 x 45,5 mm	140g

Měřící šablony

Obj. č.	Obj. č.	Funkce	Hmot. [g]
Reticle No. 1	183-141	Průměr: 0,1; 0,2; 0,3; 0,4; 0,5; 0,6; 0,7; 1,5; 3 mm Rastr: 0,3" x 0,4" (Krok 0,025"); Rádus 0 - 10 mm (Krok 0,5mm) Úhel: 0 - 90° (Krok 1°); Stupnice: 0 - 10 mm (Dělení po 0,1 mm)	6
Reticle No. 2	183-142	Průměr: 0-1 mm (Krok 0,1 mm); 0,05"; 0,01"; 0,02"; 0,03"; 0,04"; 0,05"; 1/64"; 1/32"; 3/64"; 1/16" Rádus: 0 - 10 mm; 0,1 mm krok od 0 - 1 mm; 0,5 mm krok od 1 - 10 mm Úhel: 0 - 90°; krok 5° od 0 - 80°; krok 1° od 80° - 90°; 29°; 55°; 60°; 118° Stupnice: 0 - 0,5" (dělení=0,005"); 0 - 1/8" (dělení= 1/64")	6
Reticle No. 3	183-143	Tloušťka: 0,02 - 0,16 (krok=0,01 mm)	6
Reticle No. 4	183-144	Průměr: 0 - 1 mm (krok=0,1 mm) Rastr: Vertikálně 5 mm, Horizontálně 10 mm stupnice (krok 1 mm) Rádus: 0 - 10 mm (krok=0,5 mm) Úhel: 0° - 90°; 1° krok od 0° - 10°; 5° krok od 10° - 90° Stupnice: 0 - 10 mm (dělení po=0,1 mm)	6
Reticle No. 5	183-145	Průměr: 0,002"; 0,005"; 0,01"; 0,02"; 0,04"; 0,05"; 1/64"; 1/32"; 3/64"; 1/16" Rádus: 1/16"; 3/32"; 1/8"; 5/32"; 3/16"; 7/32"; 1/4"; 9/32"; 5/16"; 11/32"; 3/8" Úhel: 0° - 90°, krok = 5°; Stupnice: 0 - 10 mm (dělení po = 0,2 mm); 0 - 0,5" (dělení po = 0,005"); 1/64"; 1/32"; 3/64"; 3/32"; 1/8"; 1/4"; 3/16"	6
Reticle No. 6	183-146	Rádus: 0 - 10 mm; 0,1 mm krok od 0 - 1 mm a 0,5 mm od 1 - 10 mm Úhel: 0° - 90°; 5° krok od 0° - 80° a 1° od 80° - 90° Stupnice: 0 - 3/8" (krok = 1/64"); 0 - 0,3" (krok = 0,005")	6
Reticle No. 7	183-147	Průměr: 0 - 2,5 mm s 0,1 mm krokem od 0,1 mm - 1 mm a 0,5 mm krokem od 1 mm - 10 mm Rastr: Vertikální/Horizontální 10 x 10 mm s krokem 0,5 mm	6
Reticle No. 8	183-148	Stupnice: 0 - 10 mm (dělení po = 0,1 mm)	6
Reticle No. 9	183-149	Rádus: 0 - 10 mm (krok = 0,5 mm) Úhel: 0° - 180° (krok = 1°)	6
Reticle No. 10	183-150	Metrický závit se stoupáním: 0,25; 0,3; 0,35; 0,4; 0,45; 0,6; 0,75; 0,9; 1 mm	6
Reticle No. 11	183-151	Palcový závit se stoupáním: 50; 32; 28; 24; 20; 18; 16; 14; 8	6
Reticle No. 12	183-152	Rádus: 1/16" to 3/8" (krok 1/32") Úhel: 0° až 90° (krok = 1°) Stupnice: 0 až 10 mm (dělení po 0,1 mm); 0 až 5" (dělení po 0,005")	6



Kapesní lupa 10X



Měřící šablona č. 1



Měřící šablona č. 2



Měřící šablona č. 3



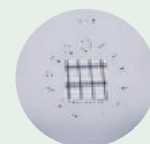
Měřící šablona č. 4



Měřící šablona č. 5



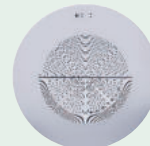
Měřící šablona č. 6



Měřící šablona č. 7



Měřící šablona č. 8



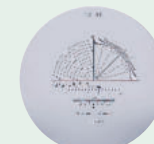
Měřící šablona č. 9



Měřící šablona č. 10



Měřící šablona č. 11



Měřící šablona č. 12

Měřicí mikroskopy série TM generace B

Technické parametry

Pozorovací obraz	Výškové zobrazení
Měření úhlu	Rozsah: 360° Minimální čtení: 6' (podle noniusu)
Objektivy	2X (176-138) Pracovní vzdálenost: 67 mm Volitelné přísluš.: 5X, 10X
Okulár	15X (176-116), zorné pole ø 13 mm Volitelné příslušenství : 10X, 20X
Celkové zvětšení	30X
Osvětlení procházejícím světlem	Zdroj světla: Bílé LED světlo se zeleným filtrem Funkce: Nastavitelná intenzita světla
Osvětlení dopadajícím světlem	Zdroj světla: Bílé LED světlo Funkce: Nastavitelná intenzita světla
Napájení	100/240V AC, 50/60Hz
Hmotnost	TM-505B: 14 kg TM-1005B: 15 kg

Standardní příslušenství

Obj. č.	Popis
176-116	Okulár 15X pro TM
176-126	Měřicí šablona pro TM, Nitkový kříž 90°
176-138	Objektiv 2X pro TM

Volitelné příslušenství

Obj. č.	Popis
63AAA001	LED prstencové osvětlení, pro TM-500
63AAA353	Sada HDMI USB kamery pro mikroskopy TM

Sada HDMI USB kamery pro TM mikroskopy (63AAA353)

Obsah sady:
63AAA059 - HDMI6MDPX kamera, včetně HDMI kabelu, myši a softwaru na SD kartě pro jednoduché výpočty a protokoly.
63AAA060 - 0,37X C-mount adaptér pro TM mikroskopy.
63AAA155 - Mechanický adaptér pro upevnění HDMI kamery k optickému tubusu.



63AAA353

Digitální kamera pro TM mikroskopy

Připevněním digitální kamery HDMI6MDPX do tubusu okuláru se stane TM mikroskop digitálním mikroskopem.

- HDMI6MDPX, 6 megapixelová barevná kamera s přímým HDMI výstupem na monitor. Není potřeba PC.
- Integrovaná SD karta pro ukládání obrazů a předinstalovaného softwaru umožňuje provádění základních měření na obrazovce.
- Intuitivní ovládání softwaru se standardně dodávanou USB myši.

Těmito nástrojářskými mikroskopy lze měřit rozměry a úhly na malých dílech díky analogovým nebo digitálním mikrometrickým hlavicím a vestavěné kruhové stupnici.

Série TM Generace B nabízí následující výhody:

- Nástrojářské mikroskopy jsou vhodné na měření rozměrů a úhlů na malých obrobkách použitím křížového stolu XY a vestavěné kruhové stupnice.
- Kompaktní provedení se zapuštěnými úchopy pro lepší přenosnost. Úzký design předurčuje tyto mikroskopy ideálně pro použití v malých prostorech.
- Nastavení intenzity zdroje LED osvětlení pro osvětlení kontury a povrchu, poskytuje optimální světelné podmínky pro kontrolu obrobku.
- Mikroskopy TM generace B jsou dostupné s velikostí stolu 50 x 50 mm nebo 100 x 50 mm.

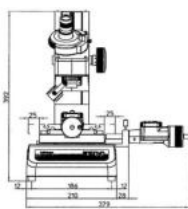


TM-505B vybaven volitelnými DIGIMATIC mikrometrickými hlavicemi

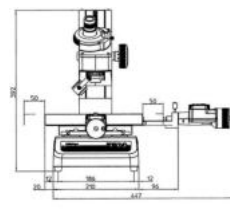
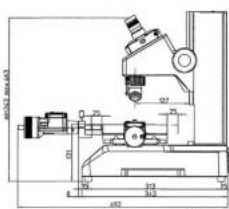


Měřicí mikroskop TM-1005B s volitelným LED prstencovým osvětlením (63AAA001) a digitální HDMI USB kamerou (63AAA353)

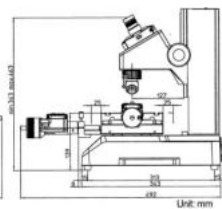
Obj. č.	Model	Největší velikost stolu v ose XY	Účinná plocha stolu	Měřicí rozsah stolu XY	Max. výška obrobku	Hmotnost [kg]
176-818D	TM-505B	152 x 152 mm	96 x 96 mm	50 x 50 mm	115 mm	14
176-819D	TM-1005B	240 x 152 mm	154 x 96 mm	100 x 50 mm	107 mm	15



TM-505B



TM-1005B



Otačivý okulár s odečítáním úhlu

Příslušenství k měřícím mikroskopům TM Generace

B

Objektivy a okuláry pro TM mikroskopy

Objektivy a okuláry

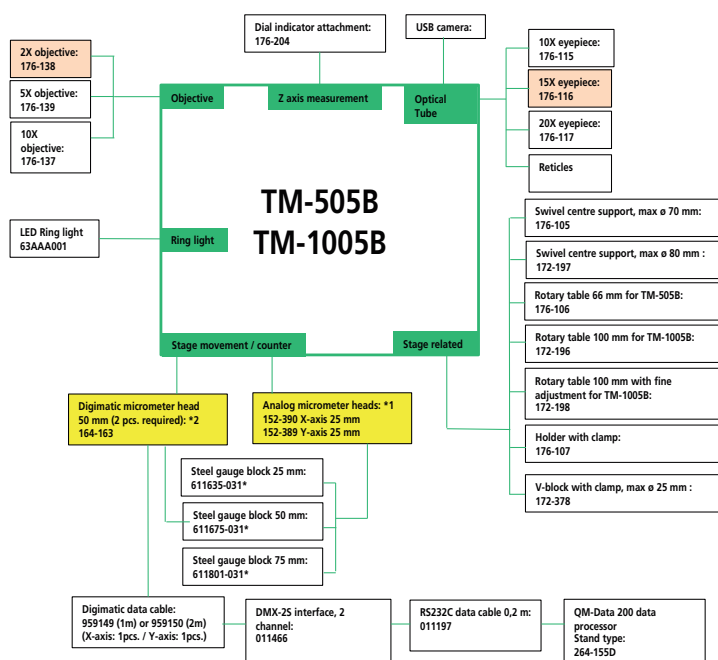


Objektivy a okuláry

Obj. č.	Objektivy	Okulár 10X (176-115)	Okulár 15X (176-116)	Okulár 20X (176-117)	Hmot. [g]
176-138	2X ⁽¹⁾	20X (6,5 mm)	30X (6,5 mm)	40X (5 mm)	140
176-139	5X	50X (2,6 mm)	75X (2,6 mm)	100X (2 mm)	85
176-137	10X	100X (1,3 mm)	150X (1,3 mm)	200X (1 mm)	100

(1) Standardní příslušenství

Hodnota v závorce představuje průměr zorného pole.



- Standard accessory
- Necessary option either chose *1 or *2

* Necessary gauge blocks for extending stage travel range:

Stage travel range	TM with analog micrometer heads 0-25 mm	TM with digimatic micrometer heads 0-50 mm
Range 25-50 mm	X-axis: 611635-031 Y-axis: 611635-031	
Range 25-75 mm	X-axis: 611675-031	
Range 25-100 mm	X-axis: 611801-031	
Range 50-100 mm		X-axis: 611675-031

Volitelné příslušenství

Obj. č.	Popis
176-137	Objektiv 10X pro TM
176-115	Okulár 10X pro TM
152-390	Vestavná mikrometrická hlavice pro stůl XY, bubínek 49mm, 0-25mm, osa X
152-389	Vestavná mikrometrická hlavice pro stůl XY, bubínek 49mm, 0-25mm, osa Y
63AAA001	LED prstencové osvětlení, pro TM-500
176-204	Přípravek na uchycení úchylkoměru, pro TM mikroskopy
176-106	Otočný stůl
172-196	Otočný stůl, 100 mm pro TM-1005B
172-198	Otočný stůl, 100mm s jemným dostavěním pro TM-1005B
959150	Digimatic kabel s tl. DATA, 2m
959149	Digimatic kabel, přímý, s tl. DATA, 1m
176-117	Okulár 20X pro TM
06AFM380C	Kabel USB Input Tool (DIGIMATIC USB), Digi/Digi2, přímý, s tl. DATA
02AZD790C	Propojovací kabel C pro U-WAVE-T, přímý, s tl. DATA
176-139	Objektiv 5X pro TM
176-105	Upínací materiál, Výkynná středící podpěra
172-197	Otočný stůl
611675-031	Koncová měrka, metrická, kontrolní cert., ISO, třída přesnosti 1, ocel, 50mm
172-378	Upínací materiál, Horizontální prizma se svěrkou
176-107	Upínací materiál, Nastavitelná upínka
164-163	Digitální vestavná mikrom. hlavice, 0-50mm, 0,001mm, stopka 18mm
611635-031	Koncová měrka, metrická, kontrolní cert., ISO, třída přesnosti 1, ocel, 25mm

Obj. č. 176-106: Pro stůl 50 x 50 mm

Obj. č. 172-196 a 172-198: Pro stůl 100 x 50 mm



152-389



152-390

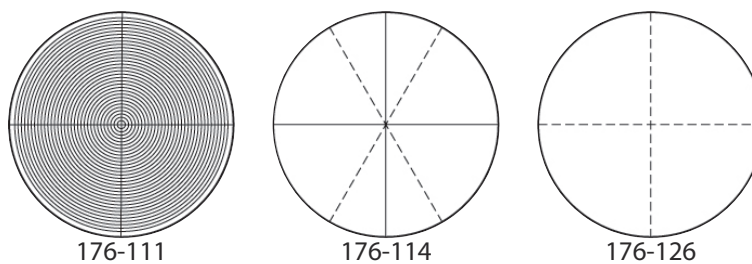


164-163

Příslušenství k měřícím mikroskopům TM Generace B

Měřicí šablony pro TM mikroskopy

Měřicí šablony



Měřicí šablony

Obj. č.	Poznámka
176-111	Soustředné kružnice (až do \varnothing 4 mm, s přírůstkem 0,05 mm)
176-114	Úhel 60°
176-126	Nitkový kříž (standardní příslušenství)

Prstencové osvětlení pro TM mikroskopy



LED prstencové osvětlení pro TM mikroskopy

Obj. č.	Poznámka
63AAA001	Prstencové osvětlení lze použít k osvětlení vzorku shora, čímž se zvýší množství odraženého světla a zlepší se Vaše schopnosti pozorovat a porovnávat s konkrétními typy vzorků, které nelze osvětlit zespodu. Toto prstencové osvětlení je vynikajícím doplňkem pro téměř každý mikroskop. Je navržen pro přišroubování blízko a kolem objektivu a hodí se do průměru objektivu 45 mm. Vnější průměr osvětlení je 75 mm. Ovladač osvětlení spolehlivě reguluje veškeré osvětlení multilight a nabízí mnoho výhod. Jas lze nastavit přesně a reprodukovatelně. Vizuální zpětná vazba aktuálního nastavení a uložení posledního zvoleného jasu. Automatický pohotovostní režim chrání Vaše LED osvětlení a snižuje spotřebu energie o 90%.

Měřicí mikroskopy MF Generace D (ruční, 2 nebo 3 osé)

Ručně ovládané modely řady MF-A/B

Řada MF Generace D: Ručně ovládané modely

Tyto univerzální měřicí mikroskopy, ať už je používáte ke zvýšení výkonu Mitutoyo optických jednotek, pro správu dat nebo jiné aplikace, Vám nabízí další zlepšení účinnosti měření.

Řada MF nabízí následující výhody:

- Přesnost měření, která je největší ve své třídě.
- Použití objektivů s vysokou aperturou clony, které jsou speciálně navrženy pro ML optické série (provedení pro velké pracovní vzdálenosti).
- Zabudováním metalurgických a měřicích funkcí mikroskopu Vám umožňuje provádět pozorování vysokým rozlišením a měření vysokou přesností.
- Jednotky osvětlení (procházejícího/dopadajícího) jsou voleny z vysokou intenzitou LED diod nebo halogenové žárovky.
- Variabilní clona (procházející/dopadající) umožňuje pozorování měření a zároveň potlačuje lom světla.
- Rozmanitost standardizovaných stolů ve velikostech až do 400 x 200 mm.
- Rychloposuvový mechanismus použitý pro rychlé pohybování stolem při měření dílců, které jsou velké a je jich větší množství.
- Hrubá/jemná pohybová točítka vybavena standardně na obou stranách, umožňují přesné zaměření a sledování měření.
- Okulár s vysokým rozlišením až 2000X.
- Široká rozmanitost volitelného příslušenství včetně Vision Unit, různých digitálních kamer nebo správy dat na PC, poskytující široké pole aplikací a vynikající účinnost měření.



MF-B2017D



1010D
100x100 mm



2010D
200x100 mm



3017D
300x170 mm



4020D
400x200 mm

Technické parametry

Pozorovací obraz	Vzpřímený obraz
Optický tubus	Monokulární nebo binokulární tubus (prohlubeň: 25") Metoda projekce nitkového kříže, s držákem na TV Poměr optické dráhy (okulár/upevnění na televizor: 50/50)
Okuláry	10X, 15X, 20X
Přesnost indikace (ve 20°C)	Osy X,Y: (2,2+0,02L) μm Osa Z: (5+0,04L) μm L: délka měření [mm] ve stavu bez zatížení, JIS B 7153
Plovoucí funkce	Mechanismus rychlého uvolnění osy X a Y
Napájení	100/110/120/220/240 V AC, 50/60Hz
Objektivy	Standardní: 3X Volitelné: 1X, 5X, 10X, 20X, 50X, 100X

Volitelné příslušenství

Obj. č.	Popis
176-392	Optický tubus, Monokulár
176-393	Optický tubus, Binokulár
375-043	Úhlový okulár 10X
176-313D	Okulár pro MF Gen. B, Digitální úhlový okulár
375-036-2	ML Objektiv 1X
375-037-1	ML Objektiv 3X
12AAA645	Filtr GIF (procházející / dopadající)
378-866-5	Okulár (jeden) WF 10X/24, Okulár se širokým zorným polem (1ks)
12AAA646	Filtr světla, LB80
375-054	Kamerový adaptér, 0,5X vč. C-Mount adaptéru
970441	Adaptér kamery, C-Mount
12BAB345	Žárovka, halogenová; 12V/50W (montáž na 2 kolíky)
176-308	Antivibrační podložka, Pružinová podložka
264-155D	2D jednotka zpracování dat, QM Data 200, stolní provedení
378-866	1 pár okulárů WF 10X/24, Okulár se širokým zorným polem (2ks)
375-034-1	ML Objektiv 5X
375-039	ML Objektiv 10X
375-051	ML Objektiv 20X
375-052	ML Objektiv 50X
176-370-1	Otočná hlavice klouzavého typu, Dvě ohniska
176-370-2	Otočná hlavice klouzavého typu, se zaručeným zvětšením
375-053	ML Objektiv 100X
63AAA066	Mitutoyo MF balíček
63AAA355	Sada kamery Invenio 55CIII, Obsahuje USB kameru Invenio a 0,5X C-mount adaptér pro MF/MF-U mikroskopy
12AAJ088	Nožní spínač
378-858-5	Okulár WF 20X/12, Okulár se širokým zorným polem (1ks)
Okuláry	
378-858	Okulár 1pár WF 20X/12, Okulár se širokým zorným polem (2ks)

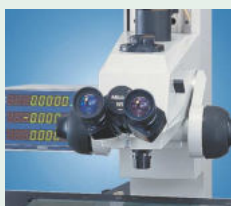
Měřicí mikroskopy MF Generace D (ruční, 2 nebo 3 osé)



Použití typu karuselové hlavy se 2-bajonetami.
(Tovární nastavení prováděné na přání).



176-392
Monokulár jako vol. příslušenství



176-393
Binokulár jako vol. příslušenství



QM-Data 200



Digitální kamera Invenio (63AAA058) s
0,5X C-mount adaptérem (63AAA067) pro pokročilé
pozorování



Vision Unit
Optický měřicí systém s podporou PC



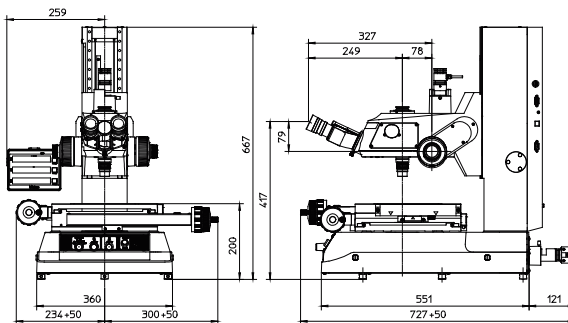
Pro více informací si vyžádejte prospekt mikroskopů
MF / MF-U.

MF-A (2 osy)

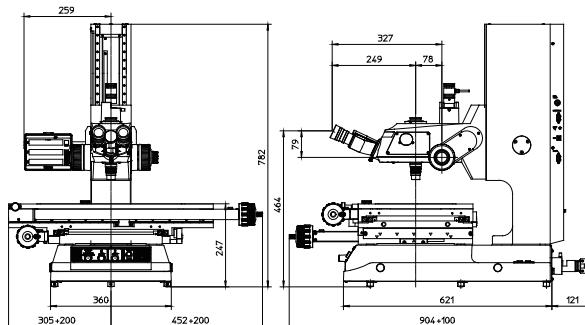
Model	MF-A1010D	MF-A2010D	MF-A2017D	MF-A3017D	MF-A4020D
Obj. č.	176-861-10	176-862-10	176-863-10	176-864-10	176-865-10
Měřicí rozsah v ose XY	100x100 mm	200x100 mm	200x170 mm	300x170 mm	400x200 mm
Měřicí rozsah v ose Z	150 mm	150 mm	220 mm	220 mm	220 mm
Rozměry stolu XY	280x280 mm	350x280 mm	410x342 mm	510x342 mm	610x342 mm
Max. zatížení stolu [kg]	10	10	20	20	15
Využitelné rozměry skla stolu	180x180 mm	250x150 mm	270x240 mm	370x240 mm	440x240 mm
Max. výška obrobku	150 mm	150 mm	220 mm	220 mm	220 mm
Motorická osa Z	Ne	Ne	Ne	Ne	Ne
Hmotnost [kg]	65,5	69,5	130	138	144

MF-B (3 osy)

Model	MF-B1010D	MF-B2010D	MF-B2017D	MF-B3017D	MF-B4020D
Obj. č.	176-866-10	176-867-10	176-868-10	176-869-10	176-870-10
Měřicí rozsah stolu XY	100x100 mm	200x100 mm	200x170 mm	300x170 mm	400x200 mm
Měřicí rozsah v ose Z	150 mm	150 mm	220 mm	220 mm	220 mm
Rozměry stolu XY	280x280 mm	350x280 mm	410x342 mm	510x342 mm	610x342 mm
Max. zatížení stolu [kg]	10	10	20	20	15
Využitelné rozměry skla stolu	180x180 mm	250x150 mm	270x240 mm	370x240 mm	440x240 mm
Max. výška obrobku	150 mm	150 mm	220 mm	220 mm	220 mm
Motorická osa Z	Ne	Ne	Ne	Ne	Ne
Hmotnost [kg]	65,5	69,5	130	138	144



1010D



4020D

Měřicí mikroskopy MF Generace D (s motorickým pojezdem v ose Z)

Modely MF-J s motorickým pojezdem osy Z

Série mikroskopů MF Generace D: Modely s motorickým pojezdem v ose Z

MF mikroskopy generace D ve verzi s motorickou osou Z. Tato vlastnost způsobuje rychlé a přesné automatické zaostřování, které je možné použít v kombinaci s volitelnou kamerou Vision Unit. Pro MF mikroskopy s motorickou osou Z jsou dostupné 3 velikosti stolů a zahrnuje všechny funkce série standardních MF mikroskopů generace D.

Série MF mikroskopů generace D s motorickou osou Z nabízí následující výhody:

- Funkci automatického zaostřování při použití volitelné kamery Vision Unit.
- Přesnost měření, která je největší ve své třídě.
- Použití objektivů s vysokou aperturou clony (provedení pro velké pracovní vzdálenosti).
- Zabudováním metalurgických a měřicích funkcí mikroskopu Vám umožňuje provádět pozorování vysokým rozlišením a měření vysokou přesností.
- Jednotky osvětlení (procházejícího/dopadajícího) jsou voleny z vysokou intenzitou LED diod nebo halogenové žárovky.
- Variabilní clona (procházející/dopadající) umožňuje pozorování měření a zároveň potlačuje lom světla.
- Rozmanitost standardizovaných stolů ve velikostech až do 400 x 200 mm.
- Rychloposuvový mechanismus použitý pro rychlé pohybování stolem při měření dílců, které jsou velké a je jich větší množství.
- Hrubá/jemná pohybová točítka vybavena standardně na obou stranách, umožňují přesné zaměření a sledování měření.
- Okulár s vysokým rozlišením až 2000X.
- Široká rozmanitost volitelného příslušenství včetně kamery Vision Unit, různých digitálních kamer nebo správy dat na PC, poskytující široké pole aplikací a vynikající účinnost měření.



MF-J2017D

Obj. č.	Model	Měřicí rozsah stolu XY	Rozměry stolu XY	Max. zatížení stolu [kg]	Hmotnost [kg]
176-891D	MF-J2017D	200x170 mm	410x342 mm	20	150
176-892D	MF-J3017D	300x170 mm	510x342 mm	20	158
176-893D	MF-J4020D	400x200 mm	610x342 mm	15	164



Digitální kamera pro MF / MF-U mikroskopy (63AAA355) - Sada obsahuje:

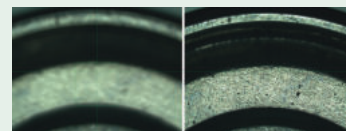
- Invenio 5SCIII, 5 megapixelová barevná kamera s vysokorychlostní USB3 komunikací (63AAA058).
- 0,5X C-mount adaptér pro pokročilé pozorování (63AAA067).

Včetně Mitutoyo MF softwarového balíčku (63AAA066) rozšiřujícího funkčnost a použitelnost mikroskopu o:

- Funkčnost vytváření protokolů obrázků a výsledků měření.
- Obrázky s rozšířenou hloubkou ostrosti.
- 3D topografií pozorováním skládáním obrazu ve směru osy Z.
- Počítání částic.

Technické parametry

Pozorovací obraz	Výškové zobrazení
Optický tubus	Monokulárový nebo binokulárový tubus (sklon: 25°), Metoda projekce šablony, s TV připevněním, Poměr optické cesty (okulár/TV připevnění: 50/50)
Okuláry	10X, 15X, 20X
Přesnost indikace (ve 20°C)	Osy X,Y: (2,2+0,02L) μm Osa Z: (5+0,04L) μm L: délka měření [mm] ve stavu bez zatížení, JIS B 7153
Plovoucí funkce	Osy X a Y s rychlopos. mechanismem
Napájení	100/110/120/220/240 V AC, 50/60 Hz
Objektivy	Standardní: 3X Volitelné: 1X, 5X, 10X, 20X, 50X, 100X
Ovládací panel	- Nastavení rychlosti - Přepínání pomalé/větší rychlosti - Ovládací joystick - Nouzový vypínač - Tlačítko AF - Tlačítko na resetování počítadla - Tlačítko pro výstup dat - Vypínač napájení - Nastavení mezních hodnot (osy Z) ovládacího panelu



Obrázek před a po Auto-zaostření*

*Při použití volitelné kamery Vision Unit



Vision Unit
Optický měřicí systém s podporou PC



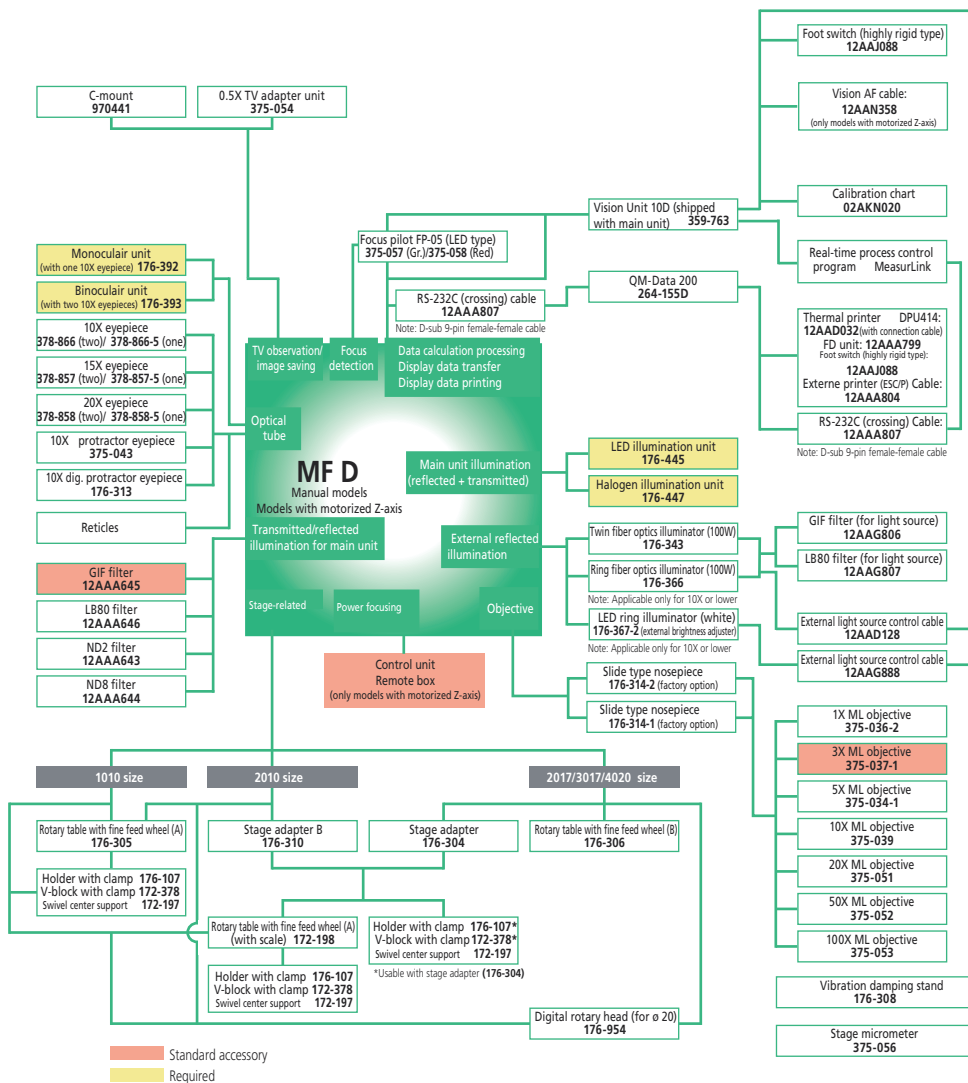
Pro více informací si vyžádejte prospekt mikroskopů MF / MF-U.

Příslušenství k měřícím mikroskopům série MF

Příslušenství / Schéma systému pro MF ruční modely a modely s motorickou osou Z

Volitelné příslušenství

Obj. č.	Popis
176-305	Otočný stůl, Typ A, D=240 mm
176-306	Otočný stůl, Typ B, D=270 mm
176-107	Upínací materiál, Nastavitelná upínka
172-197	Otočný stůl
172-378	Upínací materiál, Horizontální prizma se svěrkou
172-198	Otočný stůl, 100mm s jemným dostavěním pro TM-1005B
12AAA807D	Kabel RS-232C (2 m), křížený
12AAG806	Filtr GIF
12AAG807	Filtr LB80
12AAJ088	Nožní spínač
Měřicí šablony	
12AAG838	Měřicí šablona pro MF, Nitkový kříž (šířka 7 µm)
12AAG836	Měřicí šablona pro MF, Nitkový kříž (šířka 5 µm)
12AAG873	Měřicí šablona pro MF, Nitkový kříž (šířka 3 µm)
12AAG840	Měřicí šablona pro MF, Šablona čárkovatého nitkového kříže a úhlu 60°
12AAG842	Měřicí šablona pro MF, Nitkový kříž se stupnicí 20 mm (dělení po 0,1)
12AAG843	Měřicí šablona pro MF, Soustředné kružnice (1,2-18 mm)
12AAG844	Měřicí šablona pro MF Gen. B, Šablona pravítka 10 mm (Dělení 0,1 mm)
12AAG839	Měřicí šablona pro MF, Šablona čárkovatého nitkového kříže a úhlu 45°
Osvětlení	
176-343D	GIF filtr světla, pro MF, MF-U
176-367-2D	Prstencové LED osvětlení
Osvětlení (požadovaná volba)	
176-445D	Jednotka LED osvětlení
176-447D	Jednotka osvětlení, Halogenová



Měřicí mikroskopy MF-U Generace D (ruční, 2 nebo 3 osé)

Série MF-U Generace D: Ruční modely

Vysoce výkonné a multifunkční měřicí mikroskopy umožňující detailní binokulární pozorování s jasným a méně zářivým kolmým obrazem a širokým zorným polem.

MF-U nabízí následující výhody:

- Měřicí přesnost, která je jedna z největších ve své třídě.
- Vysoká numerická apertura (NA) objektivů FS optických systémů s velkou pracovní vzdáleností.
- Integrované metalurgické a měřicí funkce mikroskopu umožňující vysokou rozlišitelnost pozorování a vysokou přesnost měření.
- Jednotka osvětlení (procházející/dopadající) volitelná z LED vysoké intenzity nebo halogenové žárovky.
- Variabilní clona (procházející/dopadající) umožňuje pozorování měření a zároveň potlačuje lom světla.
- Rozmanitost standardizovaných stolů ve velikostech až do 400 x 200 mm.
- Rychloposuvový mechanismus použitý pro rychlé pohybování stolem, při měření dílců, které jsou velké a je jich větší množství.
- Okulár s vysokým rozlišením až 2000X.
- Široký výběr volitelného příslušenství, včetně Vision Unit, různých digitálních kamer nebo správy dat na PC, slibujících široký rozsah aplikací a excelentní účinnost měření.

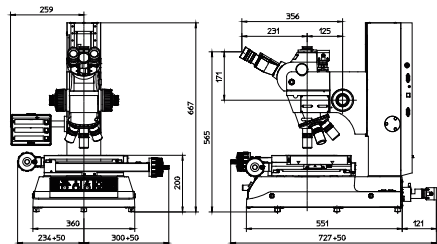


MF-UB 3017D

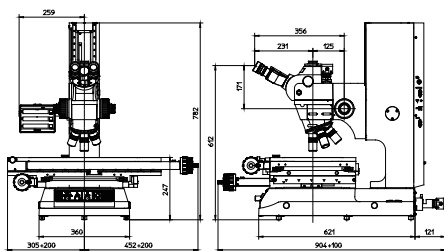
(karusel, objektivy a osvětlení jsou vol. příslušenstvím)



Volitelných 5 poloh motorického karuselu



1010D



4020D

Technické parametry

Pozorovací obraz	Výškové zobrazení
Optický tubus	Typ Siedentoph (nastavitelná vzdálenost zornice: 51 – 76mm), 1X tubus okuláru, binokulárový tubus (sklon: 30°), metoda projekce měřících šablon, s TV přípevním, poměr optické cesty (okulár/TV přípevnění: 50/50)
Přesnost indikace (ve 20°C)	Os y X, Y: (2,2+0,02L) μm Os z Z: (5+0,04L) μm L: délka měření [mm] ve stavu bez zatížení, JIS B 7153
Plovoucí funkce	Os y X a Y s rychlopos. mechanismem

Měřicí mikroskopy MF-U Generace D (ruční, 2 nebo 3 osé)

Volitelné příslušenství

Obj. č.	Popis
172-378	Upínací materiál, Horizontální prizma se svěrkou
176-107	Upínací materiál, Nastavitelná upínka
172-197	Otočný stůl
375-054	Kamerový adaptér, 0,5X vč. C-Mount adaptéru
970441	Adaptér kamery, C-Mount
176-305	Otočný stůl, Typ A, D=240 mm
176-306	Otočný stůl, Typ B, D=270 mm
264-155D	2D jednotka zpracování dat, QM Data 200, stolní provedení
Filtry	
12AAA645	Filtr GIF (procházející / dopadající)
12AAA646	Filtr světla, LB80
12AAG806	Filtr GIF
12AAG807	Filtr LB80
Jednotky DIC	
378-076	Jednotka DIC, 100X, SL80X, SL50X
378-078	Jednotka DIC, 50X, SL20X
378-079	Jednotka DIC pro objektiv 20X
378-080	Jednotka DIC, 5X, 10X
Kamera Invenio 55CIII	
63AAA355	Sada kamery Invenio 55CIII, Obsahuje USB kameru Invenio a 0,5X C-mount adaptér pro MF/MF-U mikroskopy
12AAJ088	Nožní spínač
Měřicí šablony	
12AAG876	Měřicí šablona pro MF-U Gen. B, Nitkový kříž (šířka 3 μm)
12AAG877	Měřicí šablona pro MF-U Gen. B, Nitkový kříž (šířka 5 μm)
12AAG878	Měřicí šablona pro MF-U Gen. B, Nitkový kříž (šířka 7 μm)
12AAG879	Měřicí šablona pro MF-U Gen. B, Šablona čárkovaného nitkového kříže a úhlu 45°
12AAG880	Šablona pro MF-U Gen. B, Šablona čárkovaného nitkového kříže a úhlu 60°
Okuláry	
378-858	Okulár 1 pár WF 20X/12, Okulár se širokým zorným polem (2ks)
378-858-5	Okulár WF 20X/12, Okulár se širokým zorným polem (1ks)
378-866-5	Okulár (jeden) WF 10X/24, Okulár se širokým zorným polem (1ks)
378-866	1 pár okulárů WF 10X/24, Okulár se širokým zorným polem (2ks)
Osvětlení (požadovaná volba)	
176-343D	GIF filtr světla, pro MF, MF-U
176-315D	Jednotka osvětlení, Optické vlákno 100W
176-316D	Měřicí šablony pro MF-U Gen. B, Optické vlákno 150W
176-448D	Jednotka osvětlení, Halogenová
Stojany	
176-308	Antivibrační podložka, Pružinová podložka
Žárovky	
12BAB345	Žárovka, halogenová; 12V/50W (montáž na 2 kolíky)
517181	Žárovka, halogenová, 12V/100W
12BAD602	Žárovka, halogenová, 12V/100W

Světlé/tmavé pole (BF/DF)

Obj. č.	Model	Měřicí rozsah stolu XY	Měřicí rozsah v ose Z	Rozměry stolu XY	Max. výška obrobku	Funkce nastavení měřicího stolu (vlevo)	Hmotnost [kg]
176-881-10	MF-UC1010D	100x100 mm	150 mm	280x280 mm	150 mm		67
176-882-10	MF-UC2010D	200x100 mm	150 mm	350x280 mm	150 mm		71
176-883-10	MF-UC2017D	200x170 mm	220 mm	410x342 mm	220 mm	±5°	148
176-884-10	MF-UC3017D	300x170 mm	220 mm	510x342 mm	220 mm	±5°	156
176-885-10	MF-UC4020D	400x200 mm	220 mm	610x342 mm	220 mm	±3°	169
176-886-10	MF-UD1010D	100x100 mm	150 mm	280x280 mm	150 mm		67
176-887-10	MF-UD2010D	200x100 mm	150 mm	350x280 mm	150 mm		71
176-888-10	MF-UD2017D	200x170 mm	220 mm	410x342 mm	220 mm	±5°	148
176-889-10	MF-UD3017D	300x170 mm	220 mm	510x342 mm	220 mm	±5°	156
176-890-10	MF-UD4020D	400x200 mm	220 mm	610x342 mm	220 mm	±3°	169

Světlé pole (BF)

Obj. č.	Model	Měřicí rozsah stolu XY	Měřicí rozsah v ose Z	Rozměry stolu XY	Max. výška obrobku	Funkce nastavení měřicího stolu (vlevo)	Hmotnost [kg]
176-871-10	MF-UA1010D	100x100 mm	150 mm	280x280 mm	150 mm		67
176-872-10	MF-UA2010D	200x100 mm	150 mm	350x280 mm	150 mm		71
176-873-10	MF-UA2017D	200x170 mm	220 mm	410x342 mm	220 mm	±5°	148
176-874-10	MF-UA3017D	300x170 mm	220 mm	510x342 mm	220 mm	±5°	156
176-875-10	MF-UA4020D	400x200 mm	220 mm	610x342 mm	220 mm	±3°	169
176-876-10	MF-UB1010D	100x100 mm	150 mm	280x280 mm	150 mm		67
176-877-10	MF-UB2010D	200x100 mm	150 mm	350x280 mm	150 mm		71
176-878-10	MF-UB2017D	200x170 mm	220 mm	410x342 mm	220 mm	±5°	148
176-879-10	MF-UB3017D	300x170 mm	220 mm	510x342 mm	220 mm	±5°	156
176-880-10	MF-UB4020D	400x200 mm	220 mm	610x342 mm	220 mm	±3°	169



Model 1010D



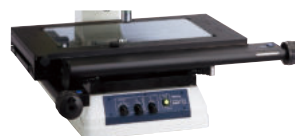
Model 2010D



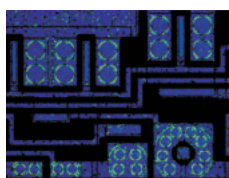
Model 2017D



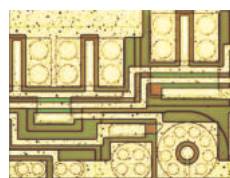
Model 3017D



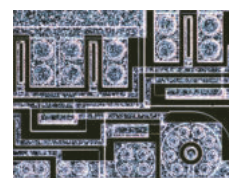
Model 4020D



Polarizované světlo



Světlé pole



Tmavé pole

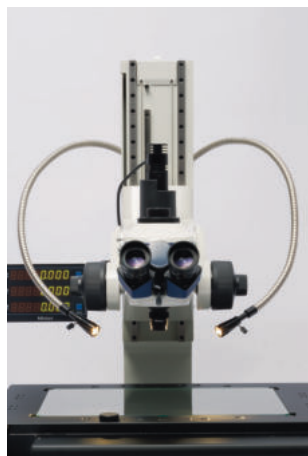


Diferenciální interferenční kontrast



Pro více informací si vyžádejte prospekt mikroskopů MF / MF-U.

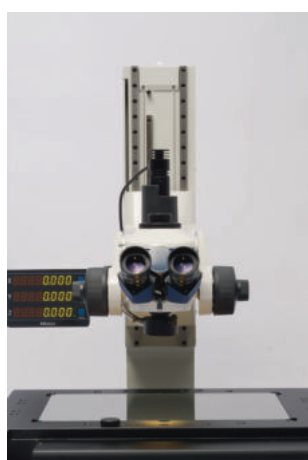
Volitelné zdroje osvětlení pro měřicí mikroskopy MF/MF-U Generace D



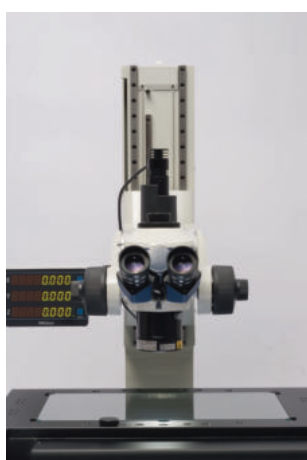
Osvětlení dvěma světelnými tvarovatelnými vodiči



Prstencové LED osvětlení (pro objektivy M Plan)



Prstencové osvětlení vedené světelným vodičem



Prstencové LED osvětlení



Osvětlení dvěma světelnými tvarovatelnými vodiči



Prstencové osvětlení vedené světelným vodičem



Prstencové LED osvětlení

Obj. č.	Model	Použitelné mikroskopy	Délka světelných vodičů	Zdroj světla	Hmotnost [kg]
176-343D	Světlo vedené dvěma světelnými vodiči	Modely MF, MF-U	700 mm	Halogenová žárovka (12V, 100W) (517181: halogenová žárovka)	2,6
176-366CED	Prstencové osvětlení vedené světelným vodičem	Modely MF	1000 mm	Halogenová žárovka (12V, 100W) (517181: halogenová žárovka)	2
176-367-2D	Prstencové LED osvětlení	Modely MF s 1X, 3X, 5X, 10X objektivy	1500 mm	Bílé LED diody	1

Měřicí mikroskopy Hyper MF/MF-U Generace B

Technické parametry

Pozorovací obraz	Výškové zobrazení
Optický tubus	Metoda projekce nitkového kříže, s držákem na TV, poměr optické dráhy Hyper MF: Monokulární nebo binokulární tubus (volitelná deprese: 25°) Hyper MF-U: Typ Siedentoph (nastavení vzdálenosti zornice: 51 - 76 mm), 1X tubusová čočka, Binokulární tubus (prohlubeň: 25°)
Karusel (volitel.)	Hyper MF-U: Motorický Objektivy (vol. příslušenství): M / BD Plan Apo objektivy od 1X až 100X
Okuláry	Hyper MF: Vol. příslušenství 10X, 15X, 20X Hyper MF-U : 10X (pole: 24 mm) Vol. příslušenství : 15X, 20X
Osvětlení procházejícím světlem	Zdroj světla: Halogenová žárovka (12V, 100W) (studené osvětlení optickým vláknem) Optický systém: Telecentrické osvětlení s nastavitelným otvorem clony. Funkce: Nastavitelná intenzita světla, 100 kroků nastavení jasu.
Osvětlení dopadajícím světlem	Zdroj světla: Halogenová žárovka (12V, 50W) Optický systém: Koehlrovo osvětlení s nastavitelným otvorem membrány. Funkce: Nastavitelná intenzita světla, 100 kroků nastavení jasu.
Výstup dat	Přes RS-232C rozhraní
Napájení	220/240V AC, 50/60 Hz
Volitelné příslušenství	Podívejte se na MF příslušenství pro modely HYPER MF nebo MF-U.

Volitelné příslušenství

Obj. č.	Popis
378-866-5	Okulár (jeden) WF 10X/24, Okulár se širokým zorným polem (1ks)
378-866	1 pár okulárů WF 10X/24, Okulár se širokým zorným polem (2ks)
378-858	Okulár 1pár WF 20X/12, Okulár se širokým zorným polem (2ks)
378-858-5	Okulár WF 20X/12, Okulár se širokým zorným polem (1ks)

Měřicí mikroskopy, které mají jednu z největších přesností měření v rovině XY.

Měřicí mikroskopy HYPER MF-B/MF-UB nabízí následující výhody:

- Jedna z nejpřesnějších přesností měření v rovině XY na světě (0,9+3L/1000)¹ μm
- Volitelná funkce LAF (Automatické zaostřování laserem).
- Vysoká operativnost a opakovatelnost.
- Snadné pozicování přes 3-osé motorické řízení joystickem.
- Výkonná jednotka auto-zaostřování je standardním prvkem.
- K dispozici je řada užitečných přípravek zahrnující držák a výkyvný středící suport.

¹ L = délka měření (mm) v rovině XY při nezatíženém měřicím stole



Hyper MF-UF2515B
s karuselem a objektivy jako volitelné příslušenství

Jednotka měření: Lineární snímač

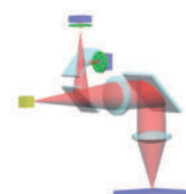
Číslicový krok: 0,01 μm

Max. výška měřeného dílu: 150 mm

Model	Hyper MF-B2515B	Hyper MF-UB2515B	Hyper MF-UD2515B	Hyper MF-JE2515B	Hyper MF-UF2515B
Obj. č.	176-430D	176-431D	176-432D	176-433D	176-434D
Funkce automatického zaostřování laserem	-	-	-	Dostupná	Dostupná
Měřicí jednotka	Lineární snímač	Lineární snímač	Lineární snímač	Lineární snímač	Lineární snímač
Využitelné rozměry skla stolu [mm]	300 x 200	300 x 200	300 x 200	300 x 200	300 x 200
Typ pozorování	Světlé pole	Světlé pole	Světlé pole nebo světlé pole/tmavé pole	Světlé pole	Světlé pole nebo světlé pole/tmavé pole
Hmotnost	14 kg (napájecí jednotka) Hyper MF : 250 kg (hlavní jednotka) Hyper MF-U : 255 kg (hlavní jednotka)	14 kg (napájecí jednotka) Hyper MF : 250 kg (hlavní jednotka) Hyper MF-U : 255 kg (hlavní jednotka)	14 kg (napájecí jednotka) Hyper MF : 250 kg (hlavní jednotka) Hyper MF-U : 255 kg (hlavní jednotka)	14 kg (napájecí jednotka) Hyper MF : 250 kg (hlavní jednotka) Hyper MF-U : 255 kg (hlavní jednotka)	14 kg (napájecí jednotka) Hyper MF : 250 kg (hlavní jednotka) Hyper MF-U : 255 kg (hlavní jednotka)

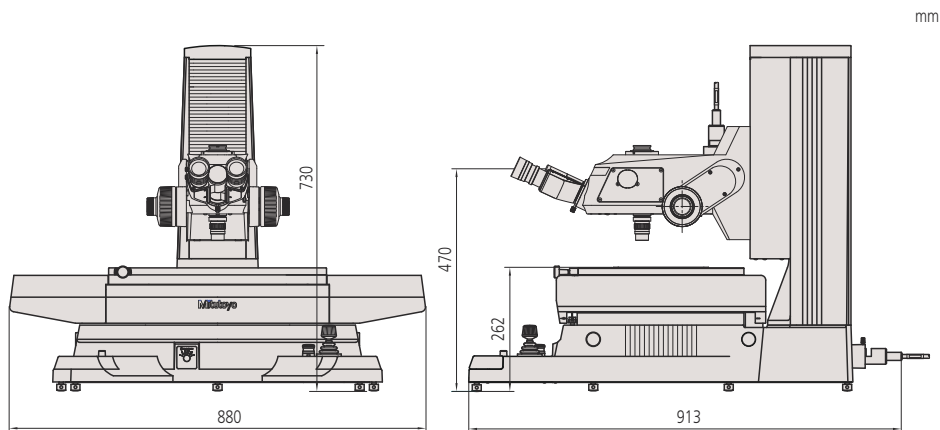


Ovládací panel s joystickem pro rychlé posuvy a tříosé najždění.

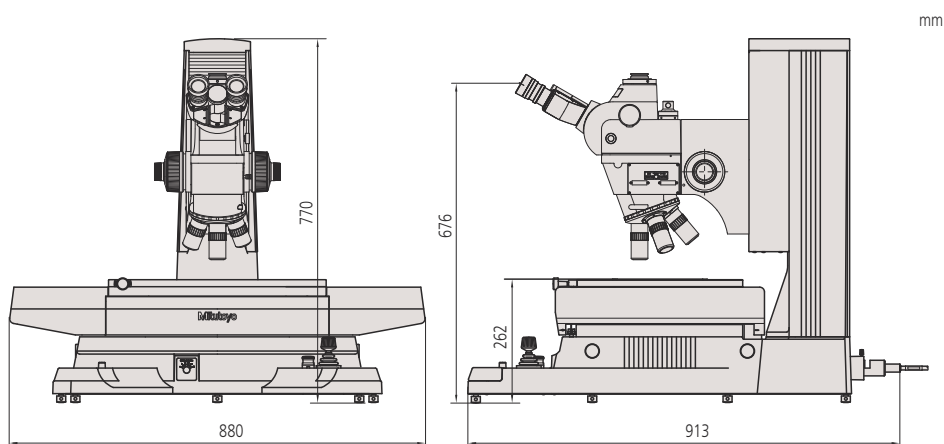


Optický tubus automatického zaostřování laserem.

Měřicí mikroskopy Hyper MF/MF-U Generace B



Hyper MF-B2515B



Hyper MF-UB2515B



QM-Data 200
2-D jednotka zpracování dat



Vision Unit
Optický měřicí systém s podporou PC

Volitelné příslušenství

Obj. č.	Popis
264-159D	2D jednotka zpracování dat, QM-Data 200 pro Hyper MF

Podívejte se na příslušenství MF pro modely Hyper MF nebo příslušenství MF-U pro modely Hyper MF-U.

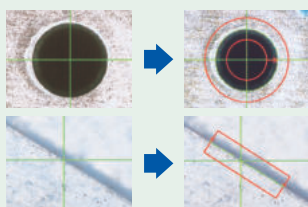
Vision Unit

Technické parametry

Promítnutý obraz	Převrácený obraz
Jednotka kamery	Obrazový snímač: 1/2" / 12,7 mm barevná CMOS kamera Rozměry: 100 x 58 x 89 mm (ŠxHxV) Hmotnost: 0,4 kg
Jednotka adaptéru	Ovládací software: QSPAK VUE (vol. příslušenství) Rozměry: 45 x 123 mm Zvětšení: 0,5X Hmotnost: 0,3 kg
Zvětšení	19X – 1900X na 22" / 56 cm monitoru (s možností změny velikosti obrazu)
Software QSPAK VUE, volitelné příslušenství	Pro pozorování/porovnávání tvarů - Funkce odpovídajících šablon - Funkce ručních vzorů Pro jednotlivé měření - Funkce nástroj detekce hrany jedním kliknutím - Funkce chytrý nástroj - Funkce uživatelské makro Pro opakovatelné měření/automatické měření - Funkce rychlé navigace - Funkce pro přehrávání - Funkce grafiky - Funkce externího výstupu dat - Funkce statistického výpočtu

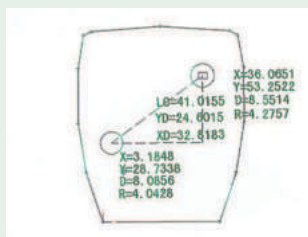
Standardní příslušenství

Obj. č.	Popis
12AAJ088	Nožní spínač



Detekce hrany jedním kliknutím

Pouze kliknutím myši blízko hrany měřeného dílce, QSPAK automaticky skenuje hranu a detekuje ji a zobrazí její souřadnice. Tuto funkci lze také použít u nástroje bod, nástroje box, nástroje kružnice a nástroje auto-zaostření.



Okno grafiky

Výsledky měření a elementy měření jsou okamžitě vykreslovány v okně grafiky. Použitím této funkce, může uživatel kontrolovat aktuální pozici měření v pohledu. Okno grafiky může být také použito pro geometrické výpočty.

Optické systémy Retrofit pro mikroskopy umožňují měření jedním snadným krokem pomocí nástrojů automatické detekce hrany a různých makro ikon.

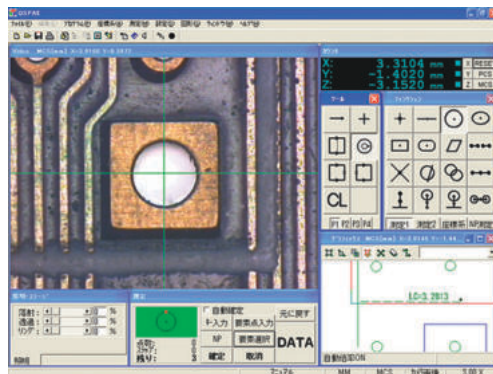
Vision Unit nabízí následující výhody:

- Navigační funkce grafiky a měření usnadňují práci.
- Funkce zadání/uložení obrazových dat.
- Možnost výstupu výsledků měření do Microsoft® Excel®. To umožňuje uživateli vytvářet kontrolní tabulky na stejném počítači.
- Umožňuje stanovovat toleranční pásmo měření výsledků měření a různé typy statistického zpracování pro každou položku.
- Kombinované použití s Focus Pilot poskytuje vysokou přesnost při výškovém měření (patentováno).
- Série měřících operací lze provádět pouze na jedné obrazovce.
- Funkce automatického ovládání jasu reprodukuje druh a míru použití osvětlení.



PC systém, software QSPAK VUE a mikroskop jsou volitelným příslušenstvím.

Obj. č.	Model	Popis
359-763	Vision Unit 10D	Pro MF / MF-U Generace D ručních a motorických modelů
359-727	Vision Unit 9D	Pro MF Generace C
359-729	Vision Unit 9UD	Pro MF-U Generace C
359-717	Vision Unit 8D	Pro MF Generace B
359-719	Vision Unit 8UD	Pro MF-U Generace B
359-779	Vision Unit 7D	Pro Hyper MF / Hyper MF-U Generace B
359-707	Vision Unit 6D	Pro MF Generace A
359-709	Vision Unit 6UD	Pro MF-U Generace A



Okno měření softwaru QSPAK VUE

M2 Software pro měřicí mikroskopy

M2 software pro měřicí mikroskopy

Rychlé a snadné měření pomocí inovativního softwaru M2

Díky jednoduchému a snadno uživatelsky ovladatelnému rozhraní softwaru M2 můžete věnovat více času měření a méně času čtení návodů. Díky již běžnému ovládání dotykovou obrazovkou lze software M2 rychle integrovat do Vašeho procesu a výrazně zvýšit efektivitu práce.

- Rozhraní softwaru M2 je k dispozici pro použití v režimu na výšku i na šířku a poskytuje maximální flexibilitu pro displej nebo připojovací zařízení podle Vašeho výběru.
- Získejte přístup k mnoha výkonným funkcím a intuitivnímu měřicímu rozhraní, ať už používáte systém vybavený optickým detektorem hran nebo externím zařízením s nitkovým křížem. Přesné mechanismy optické detekce hran poskytují přesné výsledky a přístup ke špičkovým měřicím funkcím průmyslové třídy.

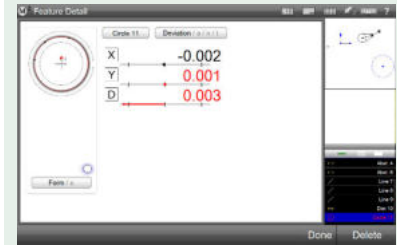


Mikroskop řady MF-U

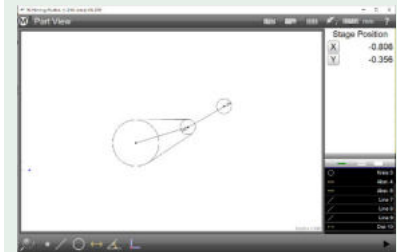


TM-505

Obj. č.	Použitelné modely	Systém se skládá z	Volitelné, ale nezbytné příslušenství
63AAA455	TM Mikroskopy	Metrologický software M2 na USB flashce, 2-osé digimatic rozhraní, napájení a USB kabel.	2x 164-164 nebo 164-163 Digimatic mikrometrické hlavice 2x 905338 Digimatic kabel 63AAA417 PC All-in-One s dotykovým displejem
63AAA456	Mikroskopy MF/MF-U XY nebo XYZ counter	Metrologický software M2 na USB flashce, 3(2)osé rozhraní, 3 propojovací kabely (XYZ) pro připojení pravítek, napájení a USB kabel.	63AAA417 All-in-One-PC s dotykovou obrazovkou



Geometrické tolerování
Pouze několika klepnutími na obrazovku, můžete měřit elementy, přiřazovat tolerance, nastavovat nominály a zobrazovat výsledky odchylek.



Konstrukce na bázi grafiky
Konstrukční typy, jako jsou průsečíky a koncové body, lze vytvořit z grafického zobrazení dílu.



M2 Software, 63AAA455



M2 Software, 63AAA456

Kamery pro mikroskopy

Kamery, příslušenství a sady pro měřicí mikroskopy



63AAA356



63AAA516



63AAA061



63AAA067



63AAA059

Obj. č.	Model
63AAA060	0,37X adaptér okuláru
63AAA061	InSight Basic software
63AAA066	Mitutoyo MF balíček
63AAA067	0,5X adaptér kamery vč. C-mount adaptéru pro MF/MF-U mikroskopy
63AAA155	Mechanický adaptér pro upevnění HDMI kamery k optickému tubusu
63AAA517	0,5X adaptér okuláru

Kamery

Obj. č.	Model
63AAA059	Kamera HDMI6MDPX , včetně kabelu HDMI, myši a softwaru na SD kartě pro jednoduché výpočty a protokoly
63AAA356	HDMI kamera s SD kartou pro TV monitor pro tvrdoměry Vickers
63AAA516	Kamera HDMI 4K, C-mount adaptér kamery

Sady kamer

Obj. č.	Model	Obsah sady
63AAA353	Sada HDMI USB kamery pro mikroskopy TM	Obsah sady: 63AAA059 - HDMI6MDPX kamera, včetně HDMI kabelu, myši a softwaru na SD kartě pro jednoduché výpočty a protokoly 63AAA060 - 0,37X C-mount adaptér pro TM mikroskopy 63AAA155 - Mechanický adaptér pro upevnění HDMI kamery k optickému tubusu
		Upozornění: Mějte prosím na paměti, že mikrometrické hlavice nebo digitální mikrometrické hlavice jsou volitelné a nejsou součástí dodávky.
63AAA355	Sada kamery Invenio 5SCIII	Obsah sady: 63AAA058 – Kamera Invenio 5SCIII, včetně softwaru Insight LE na 8GB USB klíčenice a USB3 kabelu 63AAA067 – 0,5X adaptér kamery C-mount pro MF/MF-U mikroskopy
63AAA518	Sada HDMI 4K kamery pro TM mikroskopy	Obsah sady: 63AAA516 - HDMI 4K kamera, C-mount adaptér kamery 63AAA517 - 0,5X adaptér okuláru 63AAA155 - Mechanický adaptér pro upevnění HDMI kamery k tubusu okuláru 63AAA061 - InSight Basic software

Okuláry pro měřicí mikroskopy

- Pole pozorování je extrémně široké.
- Jako volitelné příslušenství jsou dostupné měřicí šablony.
- Použitelné modely mikroskopů: MF-C, MF-UC, Hyper MF, Hyper MF-U a FS70.



378-866-5



378-858-5

Obj. č.	Model	Poznámka	Zvětšení	Počet polí [mm]	Nastavení viditelnosti	Hmot. [g]
378-866	WF10X/24	1 pár v sadě	10X	24	-10D až +5D	150
378-866-5	WF10X/24	Jeden	10X	24	-10D až +5D	75
378-858	WF20X/12	1 pár v sadě	20X	12	-8D až +5D	110
378-858-5	WF20X/12	Jeden	20X	12	-8D až +5D	55

Volitelné příslušenství

Obj. č.	Popis
516848	Měřicí šablona, Nitkový kříž
516576	Šablona, Nitkový kříž a úhel 60°
516578	Šablona, Soustředné kružnice
516577	Šablona, Nitkový kříž se stupnicí 20mm
516849	Šablona, Stupnice 10 mm (dělení 0,01 mm)
516850	Šablona, Stupnice 5 mm (dělení 0,005 mm)



Pro více informací si vyžádejte prospekt jednotek mikroskopů a objektivů.

Video-mikroskopická jednotka série VMU

VMU

VMU je kompaktní, lehká a snadno instalovatelná mikroskopická jednotka pro monitorování CCD kamerou v polovodičových zařízeních.

VMU nabízí následující výhody:

- Mezi základní rysy optického systému patří použití ultra velké pracovní vzdálenosti objektivů a korekce pro široký rozsah vlnových délek záření.
- Světelné vodiče dopadajícího osvětlení neovlivňují měřený dílec z pohledu teplotní roztažnosti (je požadováno osvětlení světelnými vodiči).
- Také k dispozici s namontováním laseru nebo karuselu (držákem objektivu).
- Mikroskopické jednotky jsou volitelným příslušenstvím.

Technické parametry

Zvětšení tubusu	1X
Dopadající osvětlení	- Telecentrický systém se systémem stop apertury - Je vyžadováno osvětlení světelnými vodiči (vol. příslušenství)
Zdroj světla	Halogenová žárovka (21V, 150W) (vol. příslušenství)
Objektivy pro světlé pole pozorování (vol. příslušenství)	M Plan Apo, M Plan Apo SL, G Plan Apo
Objektivy pro řezání laserem (vol. příslušenství)	M plan Apo NIR, LCD Plan Apo NIR, M Plan Apo NUV a LCD Plan Apo NUV
Objektivy pro obrábění lasery (vol. příslušenství)	M Plan UV (pouze pro obj. č. 378-514)



Pro více informací si vyžádejte prospekt jednotek mikroskopů a objektivů.



VMU-V
378-505



VMU-H
378-506



VMU-LB
378-513



VMU-L4B
378-514

Průvodce výběrem konfigurace systému

(Závisí na každé konfiguraci systému)

Obj. č.	Použitelné vlnové délky	Svislý držák CCD kamery	Vodorovný držák CCD kamery	Držák YAG laseru	Držák pro jednotku osvětlení světelnými vodiči	Hmot. [g]
378-505	Blízké infračervenému a viditelnému záření	Ano			Ano	570
378-506	Blízké infračervenému a viditelnému záření		Ano		Ano	590
378-513	Blízké infračervenému, viditelnému, blízké ultrafialovému záření	Ano		Ano	Ano	1300
378-514	Blízké infračervenému, viditelnému, blízké ultrafialovému a ultrafialovému záření	Ano		Ano	Ano	1300

Video-mikroskopická jednotka série VMU

WIDE VMU

Série WIDE VMU posouvá video-mikroskopy do další úrovně se 7-krát větším zorným polem než mají běžné konvenční modely. Podporují pozorování jak v světlém tak v tmavém poli.

WIDE VMU nabízí následující výhody:

- Podpora snímačů velikosti ekvivalentu 2-palce, formát APS-C.
- Obrazové pole \varnothing 30 mm s 1X tubusem objektivu.
- Lze upevnit kamery pomocí obou adaptérů: F-adaptéru a C-adaptéru.
- K pozorování ve světlém poli jsou určeny modely WIDE VMU-V a -H.
- K pozorování v tmavém poli jsou určeny modely WIDE VMU-BDV a -BDH.
- S variabilní orientací upevnění kamery a osvětlení je možné dosáhnout velmi kompaktního uspořádání.
- Mikroskop. jednotky jsou volit. příslušenstvím.



WIDE VMU-HR



WIDE VMU-BDV



WIDE VMU-BDH



Vysoce kompaktní konfigurace 4 jednotek WIDE VMU

Obj. č.	Upevnění kamery	Typ pozorování	Adaptér pro osvětlení	Vhodné objektivy	Hmot. [g]
378-517	Vertikální	Světlé pole / Tmavé pole (BD)	Dva porty	BD Plan Apo, BD Plan Apo HR, BD Plan Apo SL	2000
378-518	Horizontální	Světlé pole / Tmavé pole (BD)	Dva porty	BD Plan Apo, BD Plan Apo HR, BD Plan Apo SL	2150
378-519	Vertikální	Světlé pole (BF)	Jeden port	M Plan Apo, M Plan Apo HR, M Plan Apo SL, G Plan Apo	1400

Volitelné příslušenství: Motorický karusel, jednotka zaostřování, polarizér



Více informací najdete v prospektu měřicích mikroskopů a objektivů.

Konečné korigované objektivy série ML

Technické parametry Zkratky v tabulkách výrobků

Zvět.: Zvětšení
N.A.: Numerická clona
W.D.: Pracovní vzdálenost
P.D.: Parfokální vzdálenost
f: Ohnisková vzdálenost
R: Rozlišovací schopnost
D.F.: Hloubka ohniska
FOV 1: Zorné pole při použití okuláru \varnothing 24 mm
FOV 2: Zorné pole při použití digitální kamery s velikostí čipu 1/2"

Série 375 Mitutoyo konečných korigovaných objektivů zajišťuje čistý, jasný obraz a velkou pracovní vzdálenost.



375-036-2



375-037-1



375-034-1



375-039



375-051



375-052



375-053

Obj. č.	Zvětšení	N.A.	W.D. [mm]	R [μ m]	D.F. [μ m]	Hmot. [g]
375-036-2	1X	0,03	61	9,2	306	80
375-037-1	3X	0,09	77	3,06	34	55
375-034-1	5X	0,13	61	2,12	23	75
375-039	10X	0,21	51	1,31	6,2	125
375-051	20X	0,42	20	0,65	1,6	310
375-052	50X	0,55	10	0,5	0,9	350
375-053	100X	0,7	5	0,4	0,6	380

Série objektivů M Plan

Objektivy série 378 firmy Mitutoyo mají největší pracovní vzdálenosti na světě a neomezenost korekce optického systému. Tyto objektivy umožňují flexibilní pozorování ve vysokém zvětšení a nezávislou korekci vad barev.



M Plan Apo a M Plan Apo SL
Objektivy pro světlé pole pozorování



BD Plan Apo a BD Plan Apo SL
Objektivy pro světlé/tmavé pole pozorování



Korigované blízko ultrafialovými vlnovými délkami M Plan Apo NUV objektivy



Objektivy M Plan UV korigované ultrafialovými vlnovými délkami



Korigované blízko infračervenými vlnovými délkami M Plan Apo NIR objektivy

Technické parametry

Popis

- Typy objektivů s velkými pracovními vzdálenostmi poskytují vynikající čistotu mezi povrchem čočky a zaostřeným povrchem měřeného dílu, dávající možnost pozorovat měřené díly, které jsou obvykle velmi obtížně zaostřitelné kvůli špatnému protínání.

- Objektiv M Plan Apo (metallurgical plan apochromatic) je špičkový optický systém. Tento objektiv umožňuje přímé pozorování obrazů, bez vad barev, v zorném poli, čímž je dána jeho vhodnost pro různé typy mikroskopů.

- Speciálně navržené typy objektivů jsou také dostupné s korekcí pro blízké infračerveným, blízké ultrafialovým a ultrafialovým částem spektra nebo různými tloušťkami LCD obrazových skel.

- Upevňovací závity objektivů jsou navrženy v souladu s JIS B-7141-1994.



Pro více informací si vyžádejte prospekt jednotek mikroskopů a objektivů.

Objektivy pro světlé pole pozorování

Technické parametry

Zkratky v tabulkách výrobků

Zvět.: Zvětšení
 N.A.: Numerická clona
 W.D.: Pracovní vzdálenost
 P.D.: Parfokální vzdálenost
 f: Ohnisková vzdálenost
 R: Rozlišovací schopnost
 D.F.: Hloubka ohniska
 FOV 1: Zorné pole při použití okuláru $\varnothing 24$ mm
 FOV 2: Zorné pole při použití digitální kamery s velikostí chipu 1/2"



Pro více informací si vyžádejte prospekt jednotek mikroskopů a objektivů.

M Plan Apo

Vlastnosti:

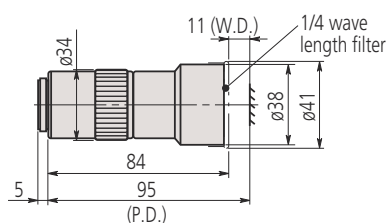
- Dlouhá pracovní vzdálenosti
- Nekonečné korekce
- Objektivy pro světlé pole pozorování
- Vysoce kvalitní Plan Apochromat
- Plochý povrch obrazu přes celé zorné pole

M Plan Apo pro světlé pole pozorování

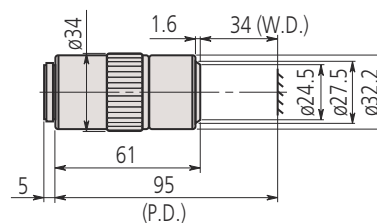
Kompatibilní s mikroskopy typu VMU / FS-70 / MF-U / Hyper MF-U

Poznámka : Polarizační jednotka (378-074) je nutná při použití 1X objektivu.

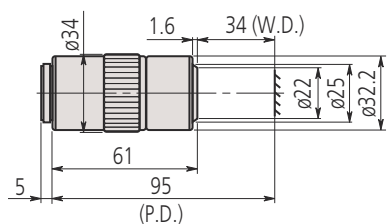
Obj. č.	Model	N.A.	W.D. [mm]	P.D. [mm]	f [mm]	R [μ m]	D.F. [μ m]	Zorné pole 1 [mm]	Zorné pole 2 [mm]	Hmot. [g]
378-800-12	M Plan Apo 1X	0,025	11	95	200	11	440	$\varnothing 24$	4,8 x 6,4	300
378-801-12	M Plan Apo 2X	0,055	34	95	100	5	91	12	2,4 x 3,2	220
378-802-6	M Plan Apo 5X	0,14	34	95	40	2	14	$\varnothing 4,8$	0,96 x 1,28	230
378-807-3	M Plan Apo 7,5X	0,21	35	95	26,67	1,3	6,2	$\varnothing 3,6$	0,64 x 0,85	240
378-803-3	M Plan Apo 10X	0,28	34	95	20	1	3,5	$\varnothing 2,4$	0,48 x 0,64	240
378-804-3	M Plan Apo 20X	0,42	20	95	10	0,7	1,6	$\varnothing 1,2$	0,24 x 0,32	270
378-805-3	M Plan Apo 50X	0,55	13	95	4	0,5	0,9	$\varnothing 0,48$	0,1 x 0,13	290
378-806-3	M Plan Apo 100X	0,7	6	95	2	0,4	0,6	$\varnothing 0,24$	0,05 x 0,06	320



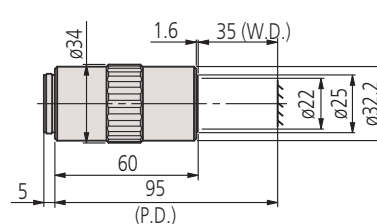
M Plan Apo 1X



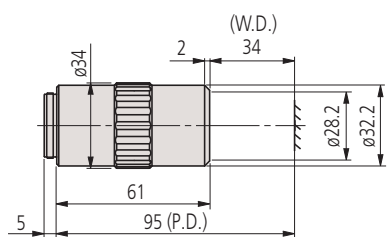
M Plan Apo 2X



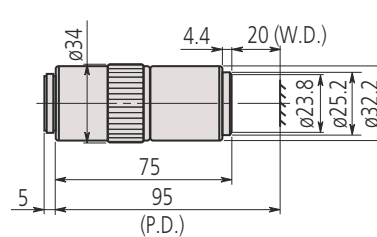
M Plan Apo 5X



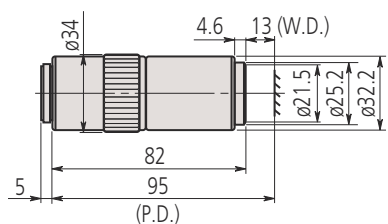
M Plan Apo 7,5X



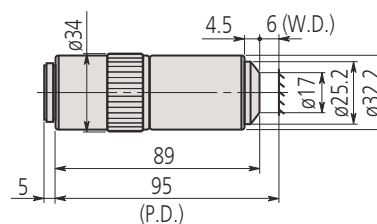
M Plan Apo 10X



M Plan Apo 20X



M Plan Apo 50X



M Plan Apo 100X

Objektivy pro světlé pole pozorování

M Plan Apo HR

Vlastnosti:

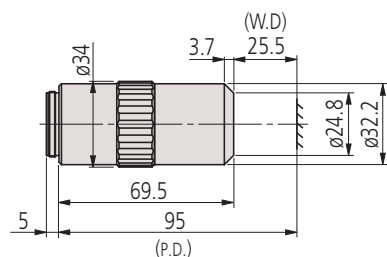
- Velká pracovní vzdálenost
- Nekonečné korekce
- Světlé pole pozorování
- Vysoce kvalitní design Plan Apochromat
- Plochý obrazový povrch přes celé zorné pole

M Plan Apo HR pro pozorování ve světlem poli

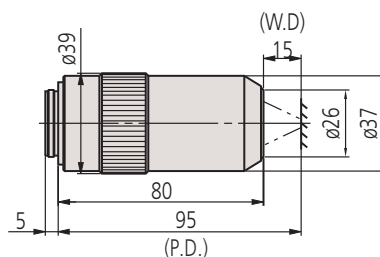
Kompatibilní s mikroskopy typu VMU / FS-70 / MF-U / Hyper MF-U

Poznámka: Tyto objektivy nabízejí extra vysokou rozlišovací schopnost.

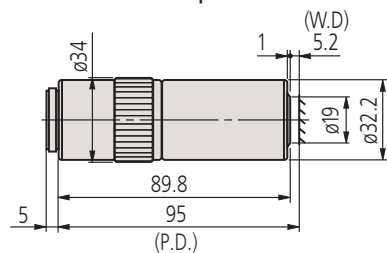
Obj. č.	Model	N.A.	W.D. [mm]	P.D. [mm]	f [mm]	R [μm]	D.F. [μm]	Zorné pole 1 [mm]	Zorné pole 2 [mm]	Hmot. [g]
378-787-16	M Plan Apo HR 5X	0,21	27	95	40	1,3	6,2	ø4,8	0,96 x 1,28	285
378-788-15	M Plan Apo HR 10X	0,42	15	95	20	0,7	1,6	ø2,4	0,48 x 0,64	455
378-814-4	M Plan Apo HR 50X	0,75	5,2	95	4	0,4	0,49	ø0,48	0,1 x 0,13	400
378-815-4	M Plan Apo HR 100X	0,9	1,3	95	2	0,3	0,34	ø0,24	0,05 x 0,06	410



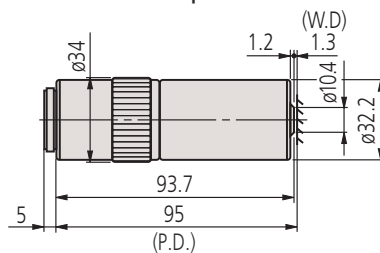
M Plan Apo HR 5X



M Plan Apo HR 10X



M Plan Apo HR 50X



M Plan Apo HR 100X

Technické parametry

Zkratky v tabulkách výrobků

Zvět.: Zvětšení
 N.A.: Numerická clona
 W.D.: Pracovní vzdálenost
 P.D.: Parfokální vzdálenost
 f: Ohnisková vzdálenost
 R: Rozlišovací schopnost
 D.F.: Hloubka ohniska
 FOV 1: Zorné pole při použití okuláru ø 24 mm
 FOV 2: Zorné pole při použití digitální kamery s velikostí chipu 1/2"



Pro více informací si vyžádejte prospekt jednotek mikroskopů a objektivů.

Objektivy pro světlé pole pozorování

Technické parametry

Zkratky v tabulkách výrobků

Zvět.: Zvětšení
 N.A.: Numerická clona
 W.D.: Pracovní vzdálenost
 P.D.: Parfokální vzdálenost
 f: Ohnisková vzdálenost
 R: Rozlišovací schopnost
 D.F.: Hloubka ohniska
 FOV 1: Zorné pole při použití okuláru \varnothing 24 mm
 FOV 2: Zorné pole při použití digitální kamery s velikosti chipu 1/2"

M Plan Apo SL

Vlastnosti:

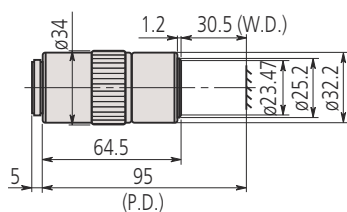
- Extrémně velká pracovní vzdálenost
- Nekonečná korekce
- Kontrola světlym polem
- Vysoce kvalitní apochromatický Plan design
- Plochý obrazový povrch přes celé zorné pole

M Plan Apo SL pro světlé pole pozorování

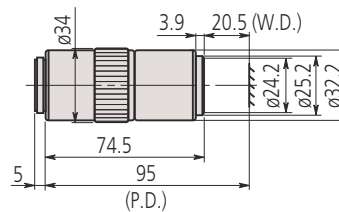
Kompatibilní s mikroskopy typu VMU / FS-70 / MF-U / Hyper MF-U

Poznámka: Tyto objektivy nabízejí extra dlouhé pracovní vzdálenosti.

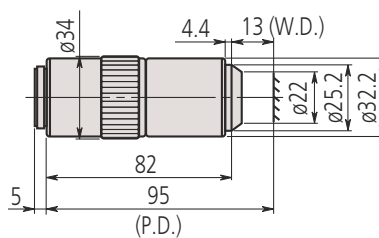
Obj. č.	Model	N.A.	W.D. [mm]	P.D. [mm]	f [mm]	R [μ m]	D.F. [μ m]	Zorné pole 1 [mm]	Zorné pole 2 [mm]	Hmot. [g]
378-810-3	M Plan Apo SL 20X	0,28	30,5	95	10	1	3,5	\varnothing 1,2	0,24 x 0,32	240
378-811-15	M Plan Apo SL 50X	0,42	20,5	95	4	0,7	1,6	\varnothing 0,48	0,1 x 0,13	280
378-813-3	M Plan Apo SL 100X	0,55	13	95	2	0,5	0,9	\varnothing 0,24	0,05 x 0,06	290



M Plan Apo SL 20X



M Plan Apo SL 50X



M Plan Apo SL 100X



Pro více informací si vyžádejte prospekt jednotek mikroskopů a objektivů.

Objektivy pro světlé pole pozorování

G Plan Apo

Vlastnosti:

- Nekonečné korekce
- Objektivy pro světlé pole pozorování
- Vysoce kvalitní Plan Apochromat
- Navrženo pro pozorování dílů přes sklo o tloušťce 3,5 mm

Poznámka: V případě potřeby kontaktujte Mitutoyo a objednete si specifickou korekci krycího skla, která bude vyhovovat Vašemu měření. Tloušťka, materiál a index lomu jsou specifikovatelné v obvyklých mezích.

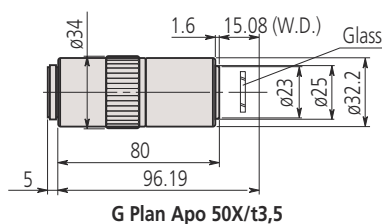
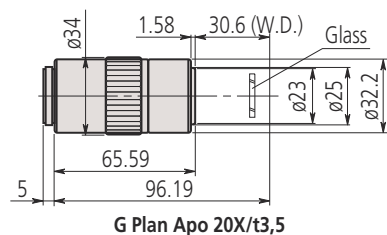
Korigované tloušťkou skla

G Plan Apo pro světlé pole pozorování

Kompatibilní s mikroskopy typu VMU / FS-70 / MF-U / Hyper MF-U

Poznámka: Série G Plan Apo jsou navrženy pro pozorování měřených dílů přes sklo (tloušťka: 3,5 mm).

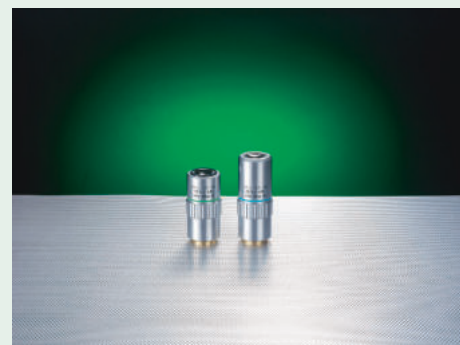
Obj. č.	Model	N.A.	W.D. [mm]	P.D. [mm]	f [mm]	R [μm]	D.F. [μm]	Zorné pole 1 [mm]	Zorné pole 2 [mm]	Hmot. [g]
378-847	G Plan Apo 20X	0,28	29,42	96,19	10	1	3,5	ø1,2	0,24 x 0,32	270
378-848-3	G Plan Apo 50X	0,5	13,89	96,19	4	0,6	1,1	ø0,48	0,1 x 0,13	320



Technické parametry

Zkratky v tabulkách výrobků

Zvět.: Zvětšení
 N.A.: Numerická clona
 W.D.: Pracovní vzdálenost
 P.D.: Parfokální vzdálenost
 f: Ohnisková vzdálenost
 R: Rozlišovací schopnost
 D.F.: Hloubka ohniska
 FOV 1: Zorné pole při použití okuláru ø 24 mm
 FOV 2: Zorné pole při použití digitální kamery s velikostí čipu 1/2"



Pro více informací si vyžádejte prospekt jednotek mikroskopů a objektivů.

Objektivy pro světlé/tmavé pole pozorování

Technické parametry

Zkratky v tabulkách výrobků

Zvětšení
 N.A.: Numerická clona
 W.D.: Pracovní vzdálenost
 P.D.: Parfokální vzdálenost
 f: Ohnisková vzdálenost
 R: Rozlišovací schopnost
 D.F.: Hloubka ohniska
 FOV 1: Zorné pole při použití okuláru $\varnothing 24$ mm
 FOV 2: Zorné pole při použití digitální kamery s velikostí chipu 1/2"

BD Plan Apo

Vlastnosti:

- Objektivy pro pozorování ve světlém/tmavém poli
- Nekonečné korekce
- Velká pracovní plocha
- Vysoce kvalitní Plan Apochromat
- Vhodné pro kontrolu škrábanců, konkávních a konvexních povrchů

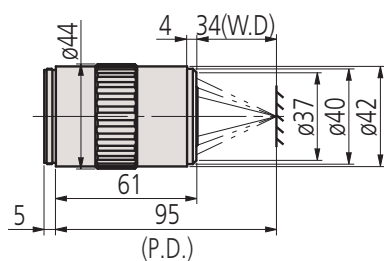
BD Plan Apo pro světlé/tmavé pole pozorování

Kompatibilní s mikroskopy typu MF-U / Hyper MF-U

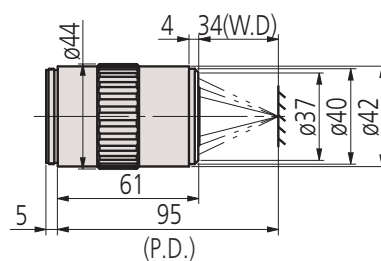
Obj. č.	Model	Zvětšení	N.A.	W.D. [mm]	f [mm]	R [μ m]	D.F. [μ m]	Zorné pole 1 [mm]	Zorné pole 2 [mm]	Hmot. [g]
378-832-12	BD Plan Apo 5X	5X	0,14	34	40	2	14	$\varnothing 4,8$	0,96 x 1,28	282
378-830-7	BD Plan Apo 7,5X	7,5X	0,21	34	26,67	1,3	6,2	$\varnothing 3,6$	0,64 x 0,85	350
378-833-7	BD Plan Apo 10X	10X	0,28	34	20	1	3,5	$\varnothing 2,4$	0,48 x 0,64	350
378-834-7	BD Plan Apo 20X	20X	0,42	20	10	0,7	1,6	$\varnothing 1,2$	0,24 x 0,32	400
378-835-7	BD Plan Apo 50X	50X	0,55	13	4	0,5	0,9	$\varnothing 0,48$	0,1 x 0,13	440
378-836-7	BD Plan Apo 100X	100X	0,7	6	2	0,4	0,6	$\varnothing 0,24$	0,05 x 0,06	460



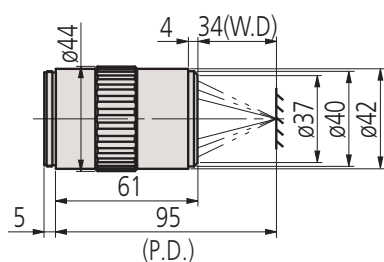
Pro více informací si vyžádejte prospekt jednotek mikroskopů a objektivů.



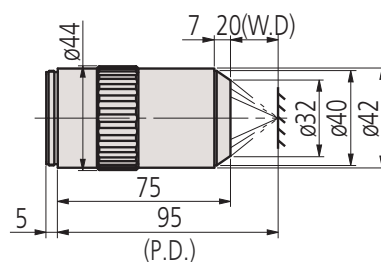
BD Plan Apo 5X



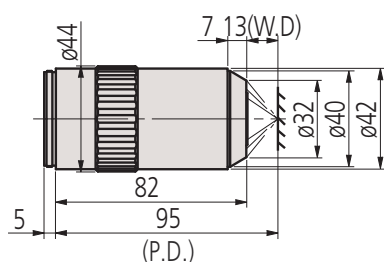
BD Plan Apo 7,5X



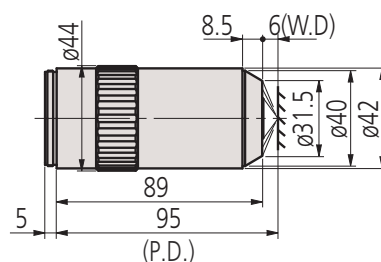
BD Plan Apo 10X



BD Plan Apo 20X



BD Plan Apo 50X



BD Plan Apo 100X

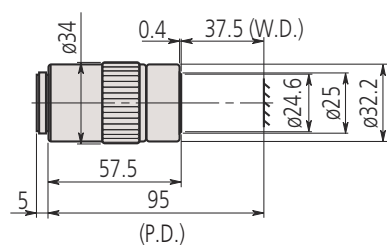
Objektivy NIR pro pozorování

M Plan Apo NIR / M Plan Apo NIR HR

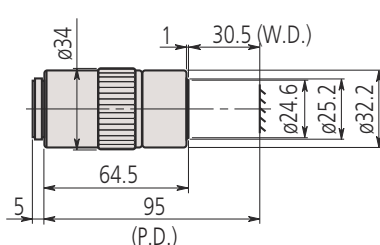
Vlastnosti:

- Nekonečné korekce
- Objektivy pro pozorování ve světlém poli a laserové měření
- Velká pracovní plocha
- Vysoce kvalitní Plan Apochromat
- Korekce vlnové délky z viditelné části spektra až po blízké infračervené (1800 nm)
- Dostupný model s vysokým výkonem (M Plan Apo NIR HR)

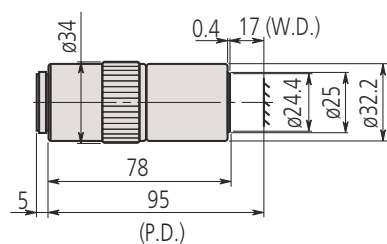
Obj. č.	Model	Zvětšení	N.A.	W.D. [mm]	P.D. [mm]	f [mm]	R [μm]	D.F. [μm]	Zorné pole 1 [mm]	Zorné pole 2 [mm]	Hmot. [g]
378-822-5	M Plan Apo NIR 5X	5X	0,14	37,5	95	40	2	14	ø4,8	0,96 x 1,28	220
378-823-15	M Plan Apo NIR 10X	10X	0,26	31	95	20	1,1	4,1	ø2,4	0,48 x 0,64	250
378-825-16	M Plan Apo NIR 50X	50X	0,42	17	95	4	0,7	1,6	ø0,48	0,1 x 0,13	315
378-863-5	M Plan Apo NIR HR 50X	50X	0,65	10	95	4	0,42	0,65	ø0,48	0,1 x 0,13	450



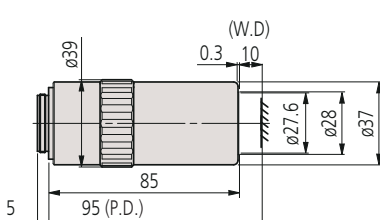
M Plan Apo NIR 5X



M Plan Apo NIR 10X



M Plan Apo NIR 50X



M Plan Apo NIR HR 50X
M Plan Apo NIR HR 100X

Technické parametry

Zkratky v tabulkách výrobků

Zvět.: Zvětšení
N.A.: Numerická clona
W.D.: Pracovní vzdálenost
P.D.: Parfokální vzdálenost
f: Ohnisková vzdálenost
R: Rozlišovací schopnost
D.F.: Hloubka ohniska
FOV 1: Zorné pole při použití okuláru ø 24 mm
FOV 2: Zorné pole při použití digitální kamery s velikostí chipu 1/2"

M Plan Apo NIR

Poznámka:
Tyto objektivy jsou navrženy tak, aby obraz měřeného dílu zůstal zaostřen do hloubky ohniska, i když se použítá vlnová délka mění od viditelné části spektra až po blízké infračervené (480 až 1800 nm).
Proto jsou série M Plan Apo NIR vhodné pro opravy laserem. Nicméně pokud se použije vlnová délka větší než 1100 nm, může zůstat poloha a ohniska mírně odlišná proti ohnisku ve viditelné části spektra v důsledku vlivu disperze a indexu lomu skla.



Pro více informací si vyžádejte prospekt jednotek mikroskopů a objektivů.

Objektivy NIR pro pozorování

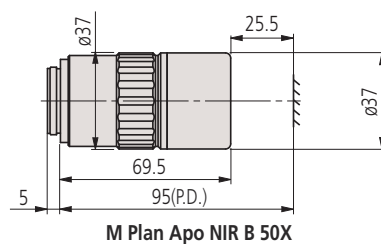
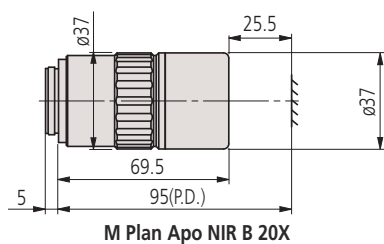
M Plan Apo NIR B

Vlastnosti:

- Nekonečné korekce
- Pro pozorování ve světlém poli a laserové měření
- Velká pracovní plocha 25,5 mm
- Vysoce kvalitní Plan Apochromat
- Korekce vlnové délky z viditelné části spektra až po blízké infračervené (1800 nm)



Obj. č.	Model	Zvětšení	N.A.	W.D. [mm]	P.D. [mm]	f [mm]	R [μm]	D.F. [μm]	Zorné pole 1 [mm]	Zorné pole 2 [mm]	Hmot. [g]
378-867-5	M Plan Apo NIR B 20X	20X	0,4	25,5	95	10	0,7	1,7	ø1,2	0,24 x 0,32	350
378-868-5	M Plan Apo NIR B 50X	50X	0,42	25,5	95	4	0,7	1,6	ø0,48	0,24 x 0,13	375



Technické parametry Zkratky v tabulkách výrobků

N.A.: Numerická clona
W.D.: Pracovní vzdálenost
P.D.: Parafokální vzdálenost
f: Ohnisková vzdálenost
R: Rozlišovací schopnost
D.F.: Hloubka ohniska
FOV 1: Zorné pole při použití okuláru ø 24 mm
FOV 2: Zorné pole při použití digitální kamery s velikostí čipu 1/2"

M Plan Apo NIR B

Poznámka:
Tato řada objektivů byla výrazně vylepšena v možnostech použití a to díky dosažení extrémně dlouhé pracovní vzdálenosti 25,5 mm při zachování NA ze série NIR 20X/50X.

M Plan Apo NIR

Poznámka:
Tyto objektivy jsou navrženy tak, aby obraz měřeného dílu zůstal zaostřen do hloubky ohniska, i když se použítá vlnová délka mění od viditelné části spektra až po blízké infračervené (480 až 1800 nm). Proto jsou série M Plan NIR vhodné pro opravy laserem. Nicméně pokud se použije vlnová délka větší než 1100 nm, může zůstat poloha a ohniska mírně odlišná proti ohnisku ve viditelné části spektra v důsledku vlivu disperze a indexu lomu skla.



Pro více informací si vyžádejte prospekt jednotek mikroskopů a objektivů.

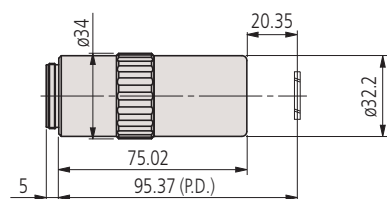
Objektivy NIR LCD pro pozorování

LCD Plan Apo NIR - LCD Plan Apo NIR HR

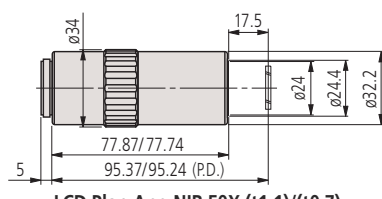
Vlastnosti:

- Vhodné pro pozorování ve světlém poli a laserové opravy pomocí krycího skla 0,7 nebo 1,1 mm
- Velká pracovní plocha
- Vysoce kvalitní Plan Apochromat
- Korekce vlnové délky z viditelné na blízké infračervené (1800 nm)

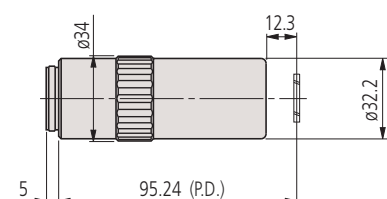
Obj. č.	Model	Zvětšení	N.A.	W.D. [mm]	f [mm]	R [μm]	D.F. [μm]	Zorné pole 1 [mm]	Zorné pole 2 [mm]	Hmot. [g]
378-827-16	LCD Plan Apo NIR 20X (t1,1)	20X	0,4	19,98	10	0,7	1,7	∅1,2	0,24 x 0,32	305
378-828-16	LCD Plan Apo NIR 50X (t1,1)	50X	0,42	17,12	4	0,7	1,5	∅0,47	0,1 x 0,12	319
378-829-16	LCD Plan Apo NIR 50X (t0,7)	50X	0,42	17,26	4	0,7	1,6	∅0,48	0,1 x 0,13	320
378-754-15	LCD Plan Apo NIR 100X (t0,7)	100X	0,5	12,06	2	0,6	1,1	∅0,24	0,05 x 0,06	335
378-869-5	LCD Plan Apo NIR HR 50X (t0,7)	50X	0,65	9,6	4	0,4	0,7	∅0,48	0,1 x 0,13	450
378-870-15	LCD Plan Apo NIR HR 100X (t0,7)	100X	0,7	9,87	2	0,4	0,6	∅0,24	0,05 x 0,06	490



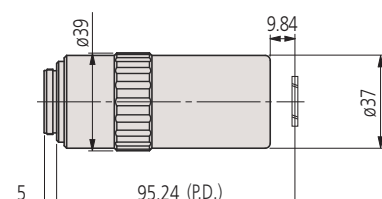
LCD Plan Apo NIR 20X (t1,1)



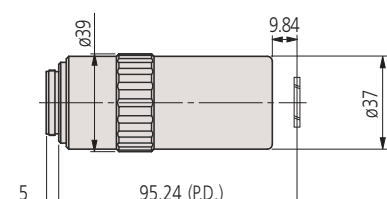
LCD Plan Apo NIR 50X (t1,1)/(t0,7)



LCD Plan Apo NIR 100X (t0,7)



LCD Plan Apo NIR HR 50X (t0,7)



LCD Plan Apo NIR HR 100X(t0,7)

Technické parametry

Zkratky v tabulkách výrobků

N.A.: Numerická clona
 W.D.: Pracovní vzdálenost
 P.D.: Parafokální vzdálenost
 f: Ohnisková vzdálenost
 R: Rozlišovací schopnost
 D.F.: Hloubka ohniska
 FOV 1: Zorné pole při použití okuláru ∅ 24 mm
 FOV 2: Zorné pole při použití digitální kamery s velikostí chipu 1/2"



Pro více informací si vyžádejte prospekt jednotek mikroskopů a objektivů.

Technické parametry
Zkratky v tabulkách výrobků

N.A.: Numerická clona
 W.D.: Pracovní vzdálenost
 P.D. : Parafokální vzdálenost
 f: Ohnisková vzdálenost
 R: Rozlišovací schopnost
 D.F.: Hloubka ohniska
 FOV 1: Zorné pole při použití okuláru \varnothing 24 mm
 FOV 2: Zorné pole při použití digitální kamery s velikosti chipu 1/2"



Pro více informací si vyžádejte prospekt jednotek mikroskopů a objektivů.

Objektivy pro NUV

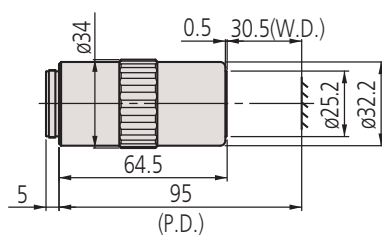
M Plan Apo NUV

Vlastnosti:

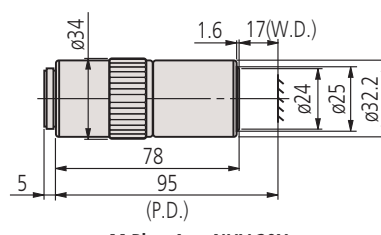
- Vhodné pro pozorování ve světlém poli a laserové měření
- Velká pracovní vzdálenost
- Vysoce kvalitní Plan Achromat
- Korekce vlnové délky z viditelné části spektra až po blízké infračervené (355 nm)
- Dostupný model s vysokým výkonem (M Plan Apo NUV HR)

NUV

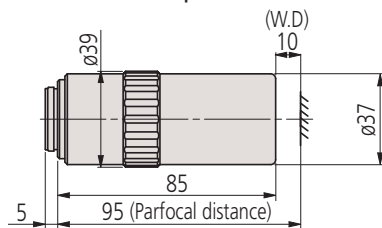
Obj. č.	Model	Zvětšení	N.A.	W.D. [mm]	P.D. [mm]	f [mm]	R [μ m]	D.F. [μ m]	Zorné pole 1 [mm]	Zorné pole 2 [mm]	Hmot. [g]
378-809-5	M Plan Apo NUV 10X	10X	0,28	30,5	95	20	1	3,5	\varnothing 2,4	0,48 x 0,64	255
378-817-8	M Plan Apo NUV 20X	20X	0,42	17	95	10	0,7	1,7	\varnothing 1,2	0,24 x 0,32	350
378-888-6	M Plan Apo NUV HR 50X	50X	0,65	10	95	4	0,42	0,65	\varnothing 0,48	0,1 x 0,13	550



M Plan Apo NUV 10X



M Plan Apo NUV 20X



M Plan Apo NUV HR 50X

Objektivy pro NUV LCD pozorování

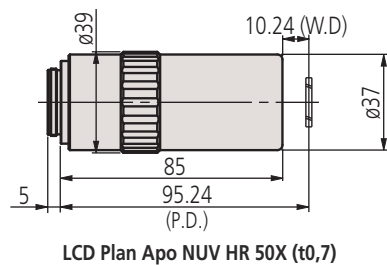
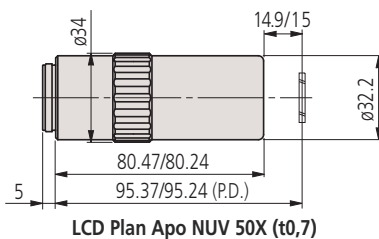
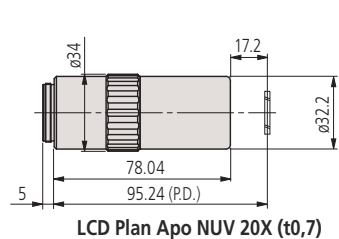
M Plan Apo NUV LCD

Vlastnosti:

- Vhodné pro světlé pole pozorování a laserové měření pomocí LCD krycího sklíčka 0,7 nebo 1,1 mm
- Velká pracovní vzdálenost
- Vysoce kvalitní Plan Apochromat
- Korekce vlnové délky z viditelné části spektra až po blízké infračervené (355 nm)
- Dostupný model s vysokým výkonem (LCD Plan Apo NUV HR)

LCD,NUV

Obj. č.	Model	Zvětšení	N.A.	W.D. [mm]	P.D. [mm]	f [mm]	R [μm]	D.F. [μm]	Zorné pole 1 [mm]	Zorné pole 2 [mm]	Hmot. [g]
378-890-8	LCD plan Apo NUV 20X (t0,7)	20X	0,42	16,96	95	10	0,7	1,7	ø1,2	0,24 x 0,32	350
378-820-8	LCD Plan Apo NUV 50X (t0,7)	50X	0,44	14,76	95	4	0,6	1,6	ø0,48	0,1 x 0,13	390
378-891-6	LCD plan Apo NUV HR 50X (t0,7)	50X	0,65	9,76	95	4	0,4	0,7	ø0,48	0,1 x 0,13	500



Technické parametry

Zkratky v tabulkách výrobků

N.A.: Numerická clona
 W.D.: Pracovní vzdálenost
 P.D. : Parafokální vzdálenost
 f: Ohnisková vzdálenost
 R: Rozlišovací schopnost
 D.F.: Hloubka ohniska
 FOV 1: Zorné pole při použití okuláru ø 24 mm
 FOV 2: Zorné pole při použití digitální kamery s velikostí chipu 1/2"



Pro více informací si vyžádejte prospekt jednotek mikroskopů a objektivů.

Objektivy pro UV

M Plan UV

Vlastnosti:

- Vhodné pro pozorování ve světlém poli a laserové měření
- Velká pracovní vzdálenost
- Vysoce kvalitní Plan Design
- Korekce vlnové délky z viditelné části spektra až po infračervené (266nm)

UV

Obj. č.	Model	Zvětšení	N.A.	W.D. [mm]	P.D. [mm]	f [mm]	R [μm]	D.F. [μm]	Zorné pole 1 [mm]	Zorné pole 2 [mm]	Hmot. [g]
378-844-15	M Plan UV 10X	10X	0,25	20	95	20	1,1	4,4	ø2,4	0,48 x 0,64	310
378-838-8	M Plan UV 50X	50X	0,4	12	95	4	0,7	1,7	ø0,48	0,1 x 0,13	400
378-839-5	M Plan UV 80X	80X	0,55	10	95	2,9	0,5	0,9	ø0,3	0,06 x 0,08	380

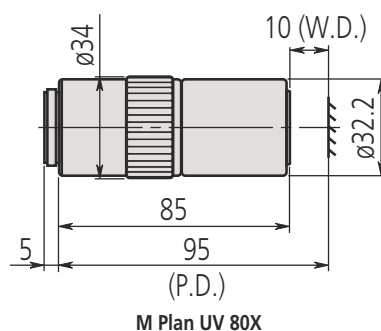
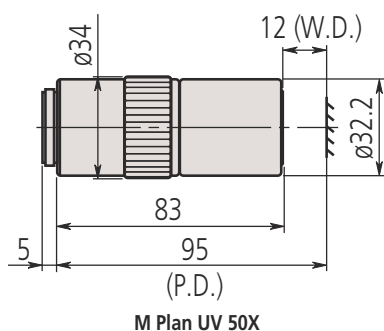
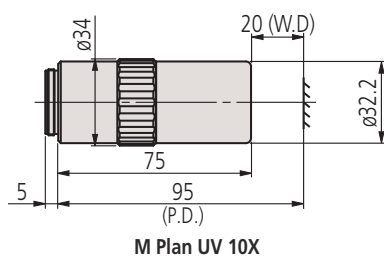
Technické parametry

Zkratky v tabulkách výrobků

N.A.: Numerická clona
 W.D.: Pracovní vzdálenost
 P.D. : Parafokální vzdálenost
 f: Ohnisková vzdálenost
 R: Rozlišovací schopnost
 D.F.: Hloubka ohniska
 FOV 1: Zorné pole při použití okuláru ø 24 mm
 FOV 2: Zorné pole při použití digitální kamery s velikosti chipu 1/2"



Pro více informací si vyžádejte prospekt jednotek mikroskopů a objektivů.



Měřicí projektory série PJ-PLUS

PJ-PLUS

Měřicí projektory, které "mohou intuitivně obsluhovat" i nezkušení uživatelé, a které se rovněž vyznačují vynikající odolností a energetickou úsporností díky použití "LED osvětlení" a "bezventilátorového chlazení".

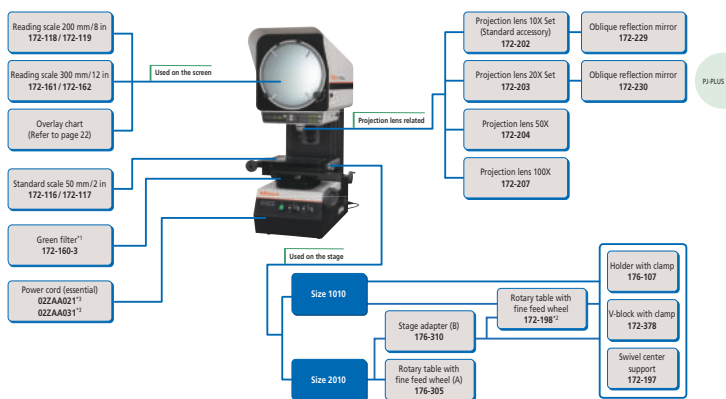
Poskytují stabilní měření rozměrů a úhlů v nepříznivějším prostředí, jako jsou výrobní a procesní linky, než jaké zvládnou konvenční modely.



PJ-P1010A

Obj. č.	Model	Rychloposuvový mechanismus	Největší rozměry stolu v ose XY [mm]	Účinná plocha stolu v ose XY [mm]	Obj. č. skla stolu	Max. zatížení stolu [kg]	Hmotnost [kg]
302-801-10	PJ-P1010A	Osy X a Y	250 x 250	142 x 142	12BAE041	10	114
302-802-10	PJ-P2010A	Osa X a Y	350 x 280	240 x 140	12BAD760	8	118

System Diagram



Standardní příslušenství

Obj. č.	Popis
383876	Ochranný plášť, Obal proti prachu pro projektor PJ

Volitelné příslušenství

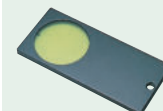
Obj. č.	Popis
172-116	Kontrolní nástroj, Standardní pravítko 50 mm/0,1 mm
172-118	Kontrolní nástroj, Odečítací pravítko 200 mm/0,5 mm
172-119	Kontrolní nástroj, Odečítací pravítko 8"/0.02"
172-161	Kontrolní nástroj, Odečítací pravítko 300 mm/0,5 mm
172-162	Kontrolní nástroj, Odečítací pravítko 12"/0.02"
172-160-3	Zelený filtr, barevný filtr
172-197	Otočný stůl
172-229	Příslušenství pro objektivy, Zrcátka na dopadající světlo pro 10x objektiv
172-230	Příslušenství pro objektivy, Zrcátka na dopadající světlo pro 20x objektiv
172-378	Upínací materiál, Horizontální prisma se svěrkou
176-107	Upínací materiál, Nastavitelná upínka
176-105	Upínací materiál, Výkvná středící podpěra
12AAE671	Upevnění, Držák A senzoru Optoeye-200, 250-350 mm
332-151	Senzor, Hranový senzor OPTOEYE 200
176-106	Otočný stůl
172-196	Otočný stůl, 100 mm pro TM-1005B
172-198	Otočný stůl, 100mm s jemným dostavěním pro TM-1005B
264-155D	2D jednotka zpracování dat, QM Data 200, stolní provedení
264-156D	2D jednotka zpracování dat, QM-Data 200, k montáži na kloubové rameno
172-502	LED kruhové osvětlení (PJ-PLUS)
12AAAX044	Tlumící kolečko A (pro PJ20X), k připojení LED osvětlení (172-502) k 20X objektivu
172-296	Sada promítacích objektivů, zvětšení 10X
172-297	Sada promítacích objektivů, zvětšení 20X
172-298	Sada promítacích objektivů, zvětšení 50X
172-299	Sada promítacích objektivů, zvětšení 100X



172-116



172-229



172-160-3



172-502

Série měřicích projektorů PJ-H30

Měřicí projektory vyznačující se osvětlením dopadajícím světlem s variabilním nastavením.

Měřicí projektory PJ-H30 nabízí následující výhody:

- Otáčením kondenzoru čočky a změnou úhlu polopropustného zrcátka v objektivu lze optimálně zobrazit i špatně se odrážející povrchy.
- Zlepšená intenzita světla promítaného objektu díky novému optickému systému procházejícího osvětlení.
- Vysoká přesnost měření (nad normu JIS).
- Měřicí stůl s rychlým přestavováním jednou rukou na obou osách pro snadné přepínání mezi rychlým polohováním a přesným nastavením.
- Konstantní napájení s šetrným náběhem pro maximalizaci životnosti halogenové žárovky.
- Dobře viditelný digitální čítač s velkými číslicemi.
- Vestavný přesný hranový detektor (Optoeye) u typů modelu PJ-H30D.
- RS-232C výstup.

Technické parametry

Promítaný obraz	Vzpřímený
Promítací matnice	Využitelný průměr: 306 mm Materiál matnice: Jemně broušené sklo Otočení matnice: $\pm 360^\circ$, jemný posuv a svorka Úhel zobrazení: Digitální counter (LED) Rozlišení: 1' nebo 0,01° (přepínatelné) Rozsah: $\pm 370^\circ$ Přepínatelný ABS/INC mód, nastavení nuly Vztažné čáry: Nitkový kříž
Promítací objektiv	10X (172-472) Volitelné příslušenství: 5X, 20X, 50X, 100X
Přesnost zvětšení	Procházející osvětlení: $\pm 0,1\%$ nebo lepší Dopadající osvětlení: $\pm 0,15\%$ nebo lepší
Procházející osvětlení	Zdroj světla: Halogenová žárovka (24V, 150W) Optický systém: Telecentrický zoom Funkce: Plynulé variabilní nastavení jasu, teplo pohlcující filtr, chladicí ventilátor
Osvětlení dopadajícím světlem	Zdroj světla: Halogenová žárovka (24V, 150W) Optický systém: Vertikální / Šikmé osvětlení s nastavitelným chlazením Funkce: Plynulé variabilní nastavení jasu, teplo pohlcující filtr, chladicí ventilátor
Napájení	220V AC, 50/60Hz
Rozlišení	0,001 mm



Model 3017B



PJ-H30A1010B



PJ-H30A2010B



PJ-H30A2017B

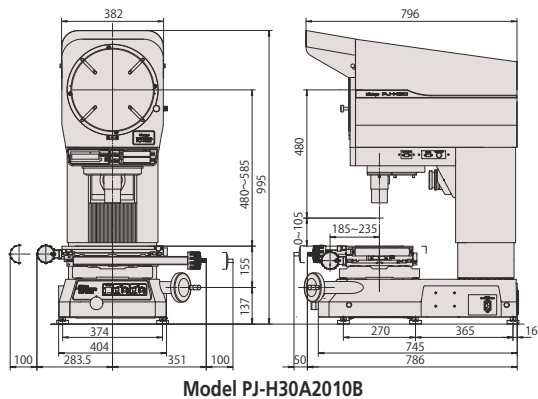


PJ-H30A3017B

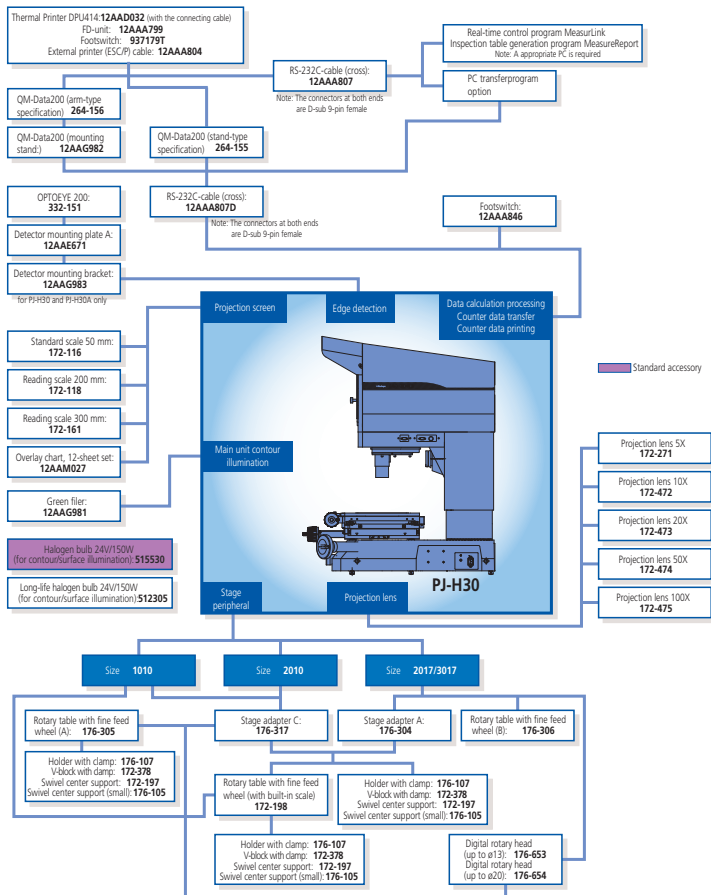
PJ-H30A

Obj. č.	Zaostřování	Hranový senzor	Největší rozměry stolu v ose XY [mm]	Účinná plocha stolu v ose XY [mm]	Obj. č. skla stolu	Funkce vychýlení	Max. zatížení stolu [kg]	Hmotnost [kg]
303-716-13	Manuální	Volitelný	300 x 240	180 x 150	380412	$\pm 3^\circ$	10	176
303-717-13	Manuální	Volitelný	350 x 280	250 x 150	382762	$\pm 3^\circ$	10	178
303-718-13	Manuální	Volitelný	410 x 342	270 x 240	12BAD363	$\pm 5^\circ$	20	205
303-719-13	Manuální	Volitelný	510 x 342	370 x 240	12BAD330	$\pm 5^\circ$	20	212

Série měřicích projektorů PJ-H30



Model PJ-H30A2010B

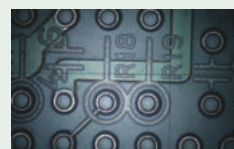


Volitelné příslušenství

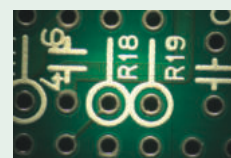
Obj. č.	Popis
12AAG983	Upevnění, Držák senzoru Optoeye-200 pro sérii PJ-H30
12AAG981	Filtr, Zelený filtr pro projektory série PJ-H30
176-305	Otočný stůl, Typ A, D=240 mm
176-306	Otočný stůl, Typ B, D=270 mm
176-105	Upínací materiál, Výkyvná středící podpěra
172-271	Promítací objektiv, Zvětšení 5X pro sérii PJ-311
172-473	Promítací objektiv, Zvětšení 20X pro sérii PJ-H30
172-474	Promítací objektiv, Zvětšení 50X pro sérii PJ-H30
172-475	Promítací objektiv, Zvětšení 100X pro sérii PJ-H30
172-378	Upínací materiál, Horizontální prisma se svěrkou
12AAG982	Stativ pro QM-Data 200, Stojan pro QM-Data 200 pro sérii PJ-H30
264-155D	2D jednotka zpracování dat, QM Data 200, stolní provedení
011534	Speciální čistič na optiku
332-151	Senzor, Hranový senzor OPTOEYE 200
264-156D	2D jednotka zpracování dat, QM-Data 200, k montáži na kloubové rameno
172-116	Kontrolní nástroj, Standardní pravítko 50 mm/0,1 mm
172-118	Kontrolní nástroj, Odečítací pravítko 200 mm/0,5 mm
172-161	Kontrolní nástroj, Odečítací pravítko 300 mm/0,5 mm
12AAE671	Upevnění, Držák A senzoru Optoeye-200, 250-350 mm
172-198	Otočný stůl, 100mm s jemným dostavěním pro TM-1005B
6. Tiskárny a rozhraní	
12AAA807D	Kabel RS-232C (2 m), křížený
Stoly	
172-197	Otočný stůl



Nastavitelné/šikmé přepínatelné dopadající osvětlení



Vertikální osvětlení



Šikmé osvětlení



264-155D
QM-Data 200



Prospekt měřicích projektorů je k dostání na vyžádání.

Série měřicích projektorů PV-5110

Technické parametry

Promítnutý obraz	Převrácený
Promítací matnice	Využitelný průměr: 508 mm Materiál matnice: Jemně broušené sklo Otočení matnice: $\pm 360^\circ$, jemný posuv a svorka Úhel zobrazení: Digitální counter (LED) Rozlišení: 1' nebo 0,01° (přepínatelné) Rozsah: $\pm 370^\circ$ Přepínatelný ABS/INC mód, nastavení nuly Vztažné čáry: Nitkový kříž
Promítací objektiv	10X (172-402) Volitelné: 5X, 20X, 50X, 100X
Přesnost zvětšení	Procházející osvětlení: $\pm 0,1\%$ nebo lepší Dopadající osvětlení: $\pm 0,15\%$ nebo lepší
Procházející osvětlení	Světelný zdroj: Halogenová žárovka (24V, 150W) Optický systém: Telecentrický zoom Funkce: 2-stupňový (vysoký/nízký) přepínač jasu, filtr pohlcující teplo, chladič ventilátor
Osvětlení dopadajícím světlem	Zdroj světla: Halogenová žárovka (24V, 150W) Optický systém: Vertikální osvětlení Funkce: Nastavitelný chladič objektivu, šikmé osvětlení (pro 5X, 10X a 20X), teplo pohlcující filtr, chladič ventilátor
Zaostřování	Manuální
Rozlišení	0,001 mm
Napájení	220 - 240V AC, 50/60Hz
Hmotnost	210 kg

Standardní příslušenství

Obj. č.	Popis
512305	Halog. žárovka pro měřicí projektor, 24V/150W
382762	Sklo stolu, 280 x 180 mm, pro projektor

- Tyto měřicí projektory jsou robustní stojanové měřicí přístroje se svislým optickým systémem.
- Velká otočná matnice s digitálním odečítáním zaručuje dobré možnosti pozorování a snadné měření.



304-919D

Counter je dodáván jako volitelné příslušenství



Zobrazovací jednotka KA



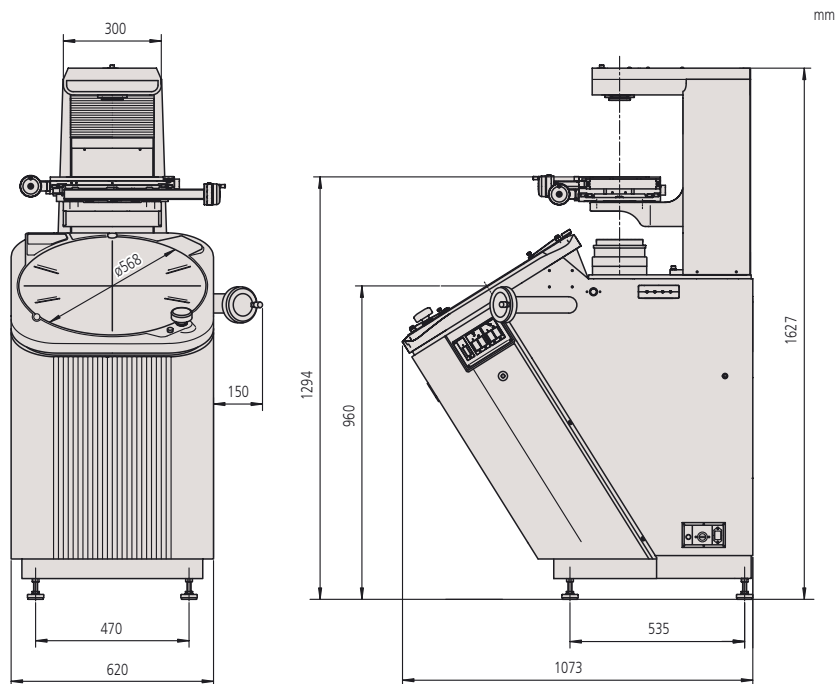
QM-Data 200



OPTOEYE 200

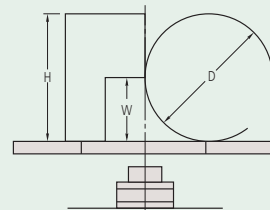
Obj. č.	Model	Stůl XY [mm]	Měřicí metoda	Rychloposuvový mechanismus	Největší rozměry stolu v ose XY [mm]	Účinná plocha stolu v ose XY [mm]	Obj. č. skla stolu	Funkce vychýlení	Max. zatížení stolu [kg]	Hmotnost [kg]
304-919D	PV-5110	200 x 100	Lineární snímač	Osy X a Y	380 x 250	266 x 170	382762	$\pm 3^\circ$	5	210

Série měřicích projektorů PV-5110



Volitelné příslušenství

Obj. č.	Popis
172-198	Otočný stůl, 100mm s jemným nastavěním pro TM-1005B
172-161	Kontrolní nástroj, Odečítací pravítko 300 mm/0,5 mm
172-116	Kontrolní nástroj, Standardní pravítko 50 mm/0,1 mm
011534	Speciální čistič na optiku
264-156D	2D jednotka zpracování dat, QM-Data 200, k montáži na kloubové rameno
172-330	Kontrolní nástroj, Standardní pravítko 80 mm/0,1 mm
172-329	Kontrolní nástroj, Odečítací pravítko 600 mm/0,5 mm
172-160-2	Zelený filtr
172-319	Plátěné zastřešení
12AAF182	Stojan pro digitální counter, pro projektor PV-5110
174-183D	Counter KA-212 pro lineární pravítka
12AAE672	Upevnění, Držák B senzoru Optoeye-200, 500-600 mm
172-197	Otočný stůl
172-378	Upínací materiál, Horizontální prizma se svěrkou
176-107	Upínací materiál, Nastavitelná upínka



D : Max. šířka měřeného dílu

W: Pracovní vzdálenost

H : Max. průměr měřeného dílu

	Magnification				
	5X	10X	20X	50X	100X
View field	ø101.6	ø50.8	ø25.4	ø10.16	ø5.08
H	125	181	206	87	87
W	60 (27)	60	60	32.4	22.5
D	120	120	120	64.8	45

() : Při použití dopadajícího osvětlení



172-319



Prospekt měřicích projektorů je k dostání na vyžádání.

Série měřicích projektorů PH-3515F

Měřicí projektory PH-3515F

- Vzhledem k vodorovnému paprsku osvětlení na přístrojích PH-3515F, můžete snadno měřit větší a těžší obrobky, včetně ozubených tyčí, lisovacích a střížných nástrojů, hřídelů, apod.. Projektory lze použít pro široký rozsah aplikací vzhledem k hlavním posuvovým rozsahům stolu 254 x 152 mm a možnosti zatížení až 45 kg.

Technické parametry

Promítnutý obraz	Vzpřímený
Promítací matnice	Využitelný průměr: 353 mm Materiál matnice: Jemně broušené sklo Otočení matnice: $\pm 360^\circ$, jemný posuv a svorka Úhel zobrazení: Digitální counter (LED) Rozlišení: 1' nebo 0,01° (přepínatelné) Rozsah: $\pm 370^\circ$ Přepínatelný ABS/INC mód, nastavení nuly Vztažné čáry: Nitkový kříž
Promítací objektiv	10X (172-184) Volitelné příslušenství: 5X, 20X, 50X, 100X
Přesnost zvětšení	Procházející osvětlení: $\pm 0,1\%$ nebo lepší Dopadající osvětlení: $\pm 0,15\%$ nebo lepší
Procházející osvětlení	Zdroj světla: Halogenová žárovka (24V, 150W) Optický systém: Telecentrický systém Funkce: jas s 2 kroky (Vysoký/Nízký) teplo pohlcující filtr, chladič ventilátor
Osvětlení dopadajícím světlem	Zdroj světla: Halogenová žárovka (24V, 150W) Optický systém: Vertikální osvětlení Funkce: Nastavitelný chladič objektivu, jas s 2 kroky (Vysoký/Nízký), teplo pohlcující filtr, chladič ventilátor
Zaostřování	Manuální
Rozlišení	0,001 mm
Napájení	220 - 240V AC, 50/60Hz
Hmotnost	150 kg

Standardní příslušenství

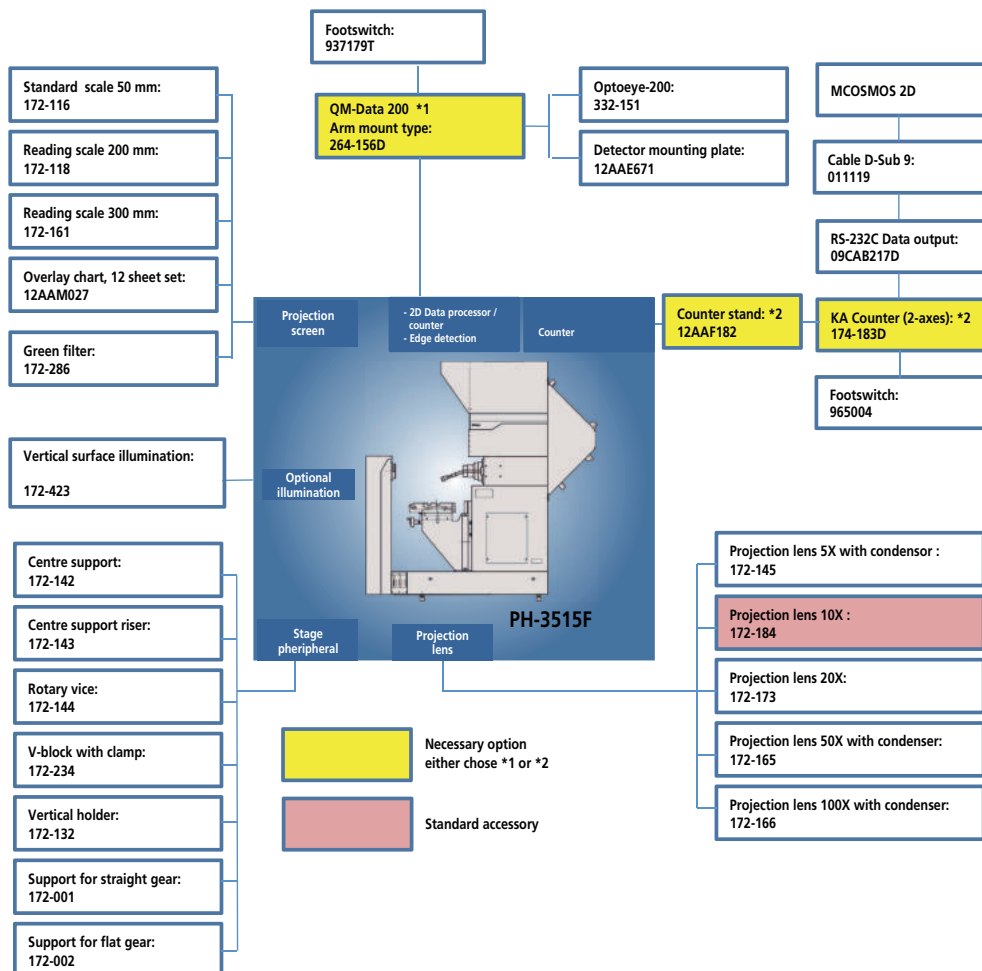
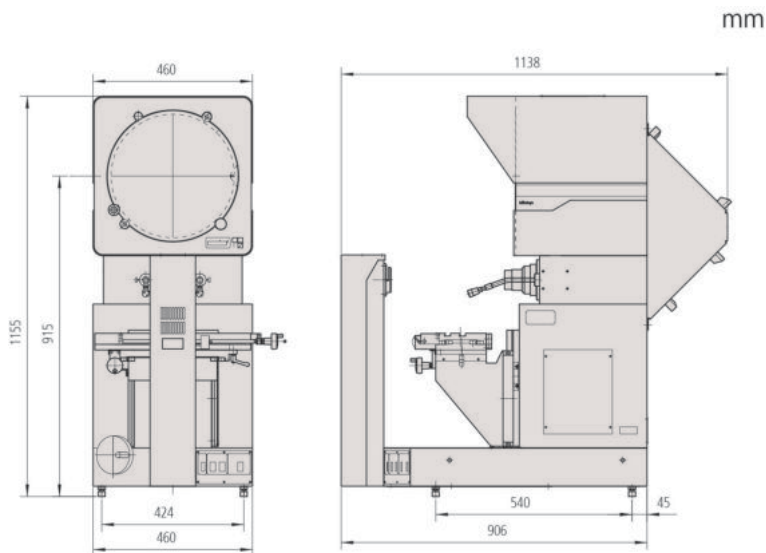
Obj. č.	Popis
383228	Ochranný plášť, Obal proti prachu pro projektor PH3500
512305	Halog. žárovka pro měřicí projektor, 24V/150W
12BAA637	Žárovka, Halogenové 24V/200W vedené dvěma svět. vodiči pro PH-3515F



172-868D

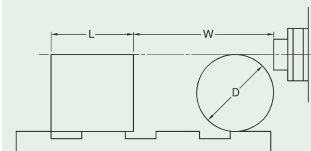
Obj. č.	Model	Stůl XY [mm]	Měřicí metoda	Rychloposuvový mechanismus	Největší rozměry stolu v ose XY [mm]	Funkce vychýlení	Max. zatížení stolu [kg]	Hmotnost [kg]
172-868D	PH-3515F	254 x 152	Lineární snímač	Osa X	450 x 146	$\pm 10^\circ$	45	150

Série měřicích projektorů PH-3515F



Volitelné příslušenství

Obj. č.	Popis
332-151	Senzor, Hranový senzor OPTOEYE 200
12AAE671	Upevnění, Držák A senzoru Optoeye-200, 250-350 mm
172-116	Kontrolní nástroj, Standardní pravítka 50 mm/0,1 mm
172-161	Kontrolní nástroj, Odečítací pravítka 300 mm/0,5 mm
12AAM027	Sada měřicích šablon, pro měřicí projektor č. 11-12
172-118	Kontrolní nástroj, Odečítací pravítka 200 mm/0,5 mm
174-183D	Counter KA-212 pro lineární pravítka
172-423	Jednotka osvětlení, Jednotka osvětlení dopadajícím světlem pro PH-3515F
172-286	Filtr, Barevný filtr
172-142	Středící podpěra
172-143	Upínací materiál, Podstavec pro středící podpěru
172-144	Upínací materiál, Otočný svěrák
172-234	Upínací materiál, Horizontální prisma se svěrkou
172-132	Vertikální upínací držák, Vertikální upínací držák
12AAF182	Stojan pro digitální counter, pro projektor PV-5110
011534	Speciální čistič na optiku
264-156D	2D jednotka zpracování dat, QM-Data 200, k montáži na kloubové rameno



L: Max. šířka měřeného dílu
 W: Pracovní vzdálenost
 D: Max. průměr měřeného dílu

PH-3515F	Magnification				
	5X	10X	20X	50X	100X
View field	70.6	35.3	17.65	7.06	3.5
L	175	235	235	80	109
W	160 (64)	93 (35)	40	14.6	9.5
D	152.4	152.4	116	30.4	19

(): Při použití dopadajícího osvětlení



QM-Data 200

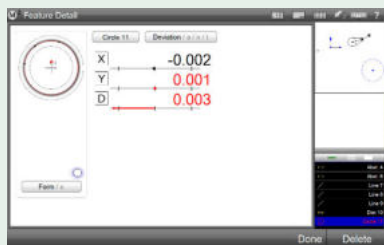
M2 Software pro měřicí projektořy

M2 Software pro měřicí projektořy

Rychlé a snadné měření pomocí inovativního softwaru M2

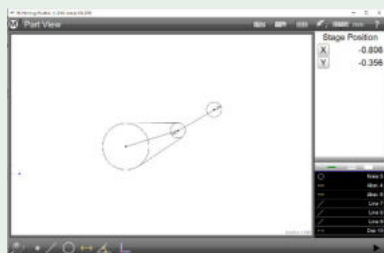
Díky jednoduchému a snadno uživatelsky ovladatelnému rozhraní softwaru M2 můžete věnovat více času měření a méně času čtení návodů. Díky již běžnému ovládání dotykovou obrazovkou lze software M2 rychle integrovat do vašeho procesu a výrazně zvýšit efektivitu práce.

- Rozhraní softwaru M2 je k dispozici pro použití v režimu na výšku i na šířku a poskytuje maximální flexibilitu pro displej nebo připojovací zařízení podle vašeho výběru.
- Získejte přístup k mnoha výkonným funkcím a intuitivnímu měřicímu rozhraní, ať už používáte systém vybavený optickým detektorem hran nebo externím zařízením s nitkovým křížem. Přesné mechanismy optické detekce hran poskytují přesné výsledky a přístup ke špičkovým měřicíím funkcím průmyslové třídy.



Geometrické tolerování

Pouze několika klepnutími na obrazovku můžete měřit prvky, přiřazovat tolerance, nastavovat nominály a zobrazovat výsledky odchylek.



Konstrukce na bázi grafiky

Konstrukční typy, jako jsou průřezy a koncové body, lze vytvořit z grafického zobrazení dílu.



M2 Software, 63AAA406



M2 Software, 63AAA407 / 63AAA462



PJ-PLUS



PV-5100



PH-3515

Obj. č.	Použitelné modely	Systém se skládá z	Funkce	Volitelné, ale nezbytné příslušenství
63AAA406	PJ-Plus, PJ-A, PV5100, PH-3515, PH-A14	Software M2 Metrology 2osé rozhraní a 15-pinové propojovací kabely Optické vlákno a magnetický držák hranového senzoru Napájení a USB kabel Držák pro upnutí na přístroj, RAM kloub, RAM rameno, VESA adaptér (75x75mm) pro upnutí volitelného tabletu k tělu projektořu	Standardní	PC All-in-One s dotykovou obrazovkou obj.č. 63AAA572
63AAA407	PJ-Plus, PJ-A, PH-3515, PH-A14	Software M2 Metrology 2osé rozhraní a 15-pinové propojovací kabely Optické vlákno a magnetický držák hranového senzoru Napájení a USB kabel, držák pro upnutí na přístroj, RAM kloub, RAM rameno, VESA adaptér (75x75mm) pro upnutí volitelného tabletu k tělu projektořu	S detekcí hran	PC All-in-One s dotykovou obrazovkou obj.č. 63AAA572
63AAA462	PV5100	Software M2 Metrology 2osé rozhraní a 15-pinové propojovací kabely Optické vlákno a magnetický držák hranového senzoru Napájení a USB kabel, držák pro upnutí na přístroj, RAM kloub, RAM rameno, VESA adaptér (75x75mm) pro upnutí volitelného tabletu k tělu projektořu	S detekcí hran	PC All-in-One s dotykovou obrazovkou obj.č. 63AAA572
63AAA597		Operační systém: Windows 10 Pro - ASUS doporučuje Windows 10 Pro pro business. DOS Displej: 15,6" (39,6 cm), 16:9 široká obrazovka, 1366 x 768/LED-podsvícení Dotyková obrazovka: Multi-dotyková (dotyk 10 prsty) Processor: Intel® Celeron® J3160 Chipset: Integrovaný Grafika: Intel® HD Graphics Paměť: 4GB až 8GB; jednoduchý kanál, DDR3L při 1600MHz; 1 x SO-DIMM Uložení: 2,5" 500GB SATA III; 128GB SSD		

Jednotka zpracování dat QM-Data 200

Jednotka zpracování dat QM 200 je určena především ke zpracování naměřených dat shromažďovaných měřicím projektorem nebo měřicím mikroskopem.

QM-Data 200 nabízí následující výhody:

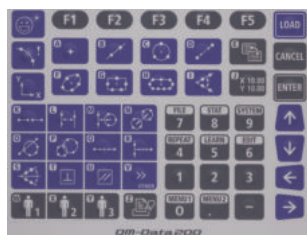
- Intuitivní rozhraní a jasný, podsvícený barevný LCD displej znamenají, že pokyny měření, hodnoty a výpočty jsou snadno proveditelné a srozumitelné i pro nezkušené uživatele.
- Umožňuje tisk výsledků měření a to buď na malé a konvenční termotiskárně (dostupné jako volitelné příslušenství) nebo na ESC/P tiskárně.



Stolní provedení

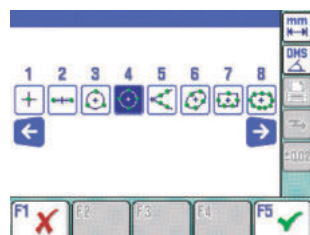


Provedení pro montáž na kloubové rameno

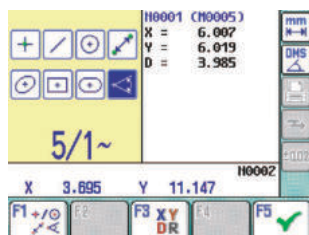


Panel s intuitivním ovládáním

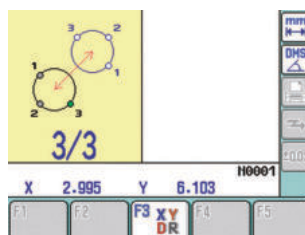
Obj. č.	Popis	Hmotnost [kg]
264-155D	Stolní provedení	2,9
264-156D	Provedení pro montáž na kloubové rameno	2,8



Jasně viditelné ikony funkcí



Barevný LCD displej s podsvícením



Průvodce měřením

Technické parametry

Rozměry [mm]	260x242x310: Stolní provedení 318x153x275: Provedení pro montáž na kloubové rameno
Displej	Barevný grafický TFT LCD displej (320 x 240 bodů; podsvícené pozadí)
Programové funkce	Vytváření programů dílu, spuštění a upravování programů
Statistické zpracování	Počet hodnot, maximální hodnota, minimální hodnota, střední hodnota, standardní odchylka, rozsah, histogramy
Zobrazované jazyky	Japonština/Angličtina/Němčina/Francouzština/Italština/Španělština/Portugalština/Čeština/Tradiční Čínština/Jednoduchá Čínština/Korejština/Turečtina/Švédština/Polština/Holandština/Maďarština
Měření geometrických prvků	Maximálně 1000 elementů. Kromě standardních elementů, jako je bod, přímka, kružnice, vzdálenost, elipsa, obdelníkový otvor, oválný otvor, rozteč, průsečík a úhel, je obsluže k dispozici řada dalších možností vyhodnocení, např. kolmost, rovnoběžnost, apod.
Výstupní soubor výsledku měření	Formát CSV nebo formát MUX-10F

Funkce

Funkce AI Mitutoyo: AI znamená "Artificial Intelligence" = umělá inteligence. Při použití této funkce odpadá výběr typu elementu před měřením. Jednotka QM-Data 200 podle naměřených hodnot rozpozná o jaký druh elementu se jedná a automaticky vypočte potřebné parametry. Tímto způsobem lze provádět měření bez přerušení.

Menu:

Funkce Makro a vytvoření programu dílu umožňují rychlý a uživatelsky příjemný průběh měření, jak u jednotlivých, tak u sériových měření.

Volitelné příslušenství

Obj. č.	Popis
12AAA807D	Kabel RS-232C (2 m), křížený
63AAA108	RS-232C sériový kabel D-SUB 9/D-SUB 25 pro připojení k počítači, 2m

Hranový senzor OPTOEYE 200

Technické parametry

Detekování obrazu	Směrnost: Všechny směry
Funkce	Automatická detekce hran
Minimální průměr	2 mm na obrazovce
Minimální šířka	1 mm na obrazovce
Použitelné osvětlení	Typ: Dopadající/Procházející osvětlení Rozsah: 30 až 2000 Luxů na matnici Min. rozdíl světlo/tma: 20 Luxů

Volitelné příslušenství

Obj. č.	Popis
12AAE671	Upevnění, Držák A senzoru Optoeye-200, 250-350 mm
12AAE672	Upevnění, Držák B senzoru Optoeye-200, 500-600 mm

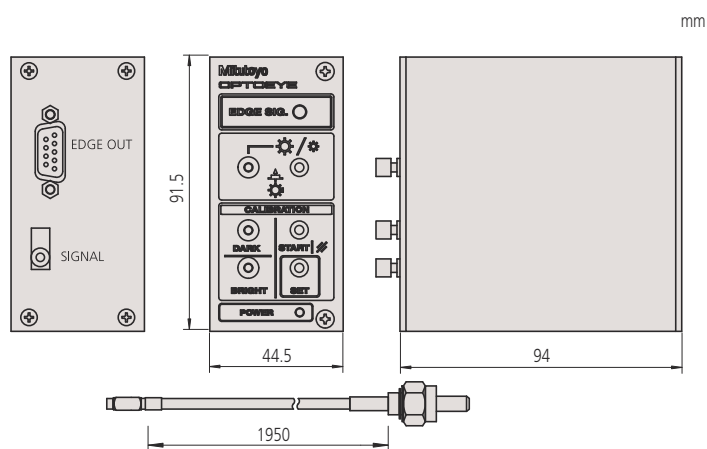


Tento hranový senzor umožňuje provádět přesná měření a to bez ohledu na úroveň dovedností díky automatické detekci hran používané při měření.

Optoeye 200 nabízí následující výhody:

- Zařízení Optoeye 200 snižuje automatickým rozlišením hran vliv lidského faktoru na přesnost měření.
- PJ-H30: Hranový senzor Optoeye může být použit u modelů PJ-H30A (nutné upevňovací svorky 12AAG983). U modelů PJ-H30D je hranový senzor vestavěn.
- PV-5110, PJ-3515F a PJ-A14: Hranový senzor Optoeye může být použit ve spojení s jednotkou QM-Data 200.
- PJ-PLUS: Hranový senzor Optoeye může být použit ve spojení s jednotkou QM-Data 200 u modelů 302-801-10/302-802-10.
- Pokud je použito Optoeye musí být všechna pravítka projektoru připojena přímo na QM-Data 200 a vestavěný čítač nelze používat (kromě provedení PJ-H30D).

Obj. č.	Hmot. [g]	Popis
332-151	500	Hranový senzor OPTOEYE 200



Příslušenství k měřicím projektorům

Přehled

Pro měřicí projektory

Standardní měřicí šablony rozšiřují oblast použití a možnosti Mitutoyo měřicích projektorů.

Měřicí šablony nabízí následující výhody:

- Měřicí šablony se dodávají ve velikostech o \varnothing 250, 300, 340, 500 a 600 mm, aby odpovídaly matricím projektorů Mitutoyo.
- Nabízí velký rozsah pevných rozměrů a přesných měřitek, kterými lze rychle a snadno kontrolovat obrobky. Tímto způsobem lze kontrolovat délky, výšky, rovnoběžnosti, úhly, poloměry, kužele, rozteče otvorů, průměry, všechny normalizované profily závitů a ozubení.
- Všechny měřicí šablony jsou zhotoveny ze stabilní umělé hmoty a jsou opatřeny ochrannou

Čárová síť pravouhla

Úhel: 15° rozteče

Popis: Vhodné na kontrolu průměrů, soustřednosti průměrů, rádiusů, úhlů a vaček.

Obj. č.	Průměr [mm]	Hmot. [g]
201380	250	100
63AAA536	300	100
201392	340	100
63AAA538	500	100

Metrický závit ISO

Obj. č.	Průměr [mm]	Hmot. [g]
201384	250	100
63AAA561	300	100
63AAA562	340	100
512625	500	200

Čárová síť pravouhla

Úhel: Dělení po 1° a 30'

Popis: Měřicí šablony vhodné na kontrolu průměrů, soustřednosti, rádiusů, úhlů a vaček.

Obj. č.	Průměr [mm]	Hmot. [g]
63AAA545	250	100
63AAA551	300	100
201395	340	100
63AAA553	500	100

Čárová síť polární

Úhel: Dělení po 1° a 30'

Popis: Vhodné na kontrolu úhlů s vynikající čistotou. Vhodné pro všechny zvětšení.

Obj. č.	Průměr [mm]	Hmot. [g]
63AAA530	250	100
63AAA579	300	100
201393	340	100
512622	500	200

Tabulka poloměrů

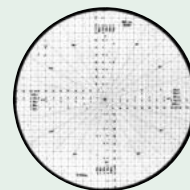
Vlastnosti: Vyhrazená mapa speciálně navržená pro kontrolu poloměrů, průměrů a soustřednosti s výjimečnou jasností.

Obj. č.	Průměr [mm]	Hmot. [g]
63AAA531	250	100
63AAA546	300	100
63AAA547	340	100
63AAA548	500	100

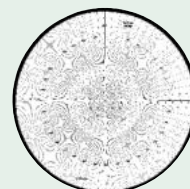
Technické parametry

Dělení rastru

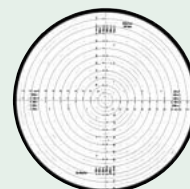
10X: 0,1 mm
20X: 0,05 mm
50X: 0,02 mm
100X: 0,01 mm



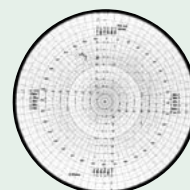
Čárová síť pravouhla



Čárová síť polární



Čárová síť polární



Čárová síť pravouhla



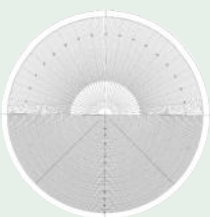
Metrický závit ISO

Příslušenství k měřícím projektorům

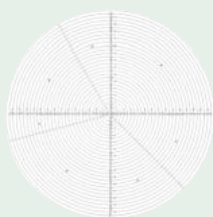
Skupina 2 - Provádění kontroly promítnutých obrazů jednoduchých procesů.

Volitelné příslušenství

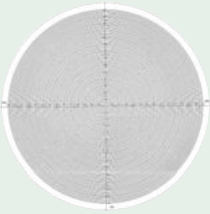
Obj. č.	Popis
12AAM027	Sada měřících šablon, pro měřicí projektor č. 11-12



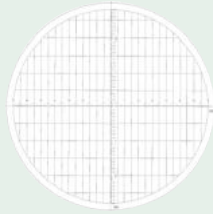
12AAM587



12AAM588



12AAM589



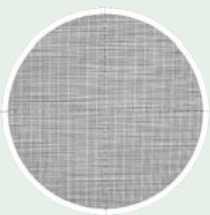
12AAM590



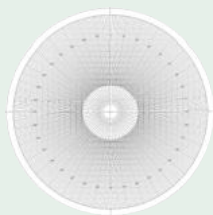
12AAM591



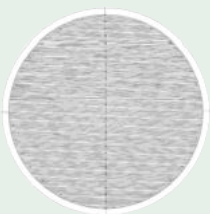
12AAM592



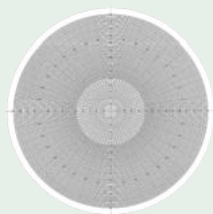
12AAM593



12AAM594



12AAM595



12AAM596



12AAM597



12AAM598

Metrické

Obj. č.	Průměr [mm]	Model	Hmot. [g]
12AAM587	300	Kruhový/úhломěrný metrický graf	8
12AAM588	300	Soustředné kružnice, krok 5mm, metrické	8
12AAM589	300	Šabona kružnic, krok 1mm, metrické	8
12AAM590	300	Rastr 20X-50X, krok 1mm	8
12AAM591	300	Rastr s krokem 10 mm, metrický	8
12AAM592	300	Šablona nitkového kříže, metrická	8
12AAM593	300	Rastr s krokem 1 mm metrický	8
12AAM594	300	Čárová síť pravúhlá 1° rozteč metrická	8
12AAM595	300	Horizontální přímky s krokem 1 mm	8
12AAM596	300	Kruhový/úhломěrný metrický graf	8
12AAM597	300	Metrický závit, normalizovaný, Whitworth	8
12AAM598	300	Metrická tabulka závitů / ozubených kol	8

Příslušenství k měřícím projektorům

Upínací přípravky

Pro měřicí projektorů a měřicí mikroskopy

Středící podpěra

Obj. č.	Max. výška obrobku	Hmotnost [kg]
172-600	120 mm	3,3

Podstavec pro středící podpěru

Obj. č.	Max. výška obrobku	Hmotnost [kg]
172-601	240 mm	3,3

Nastavitelná upínka

Obj. č.	Max. výška obrobku	Hmotnost [kg]
176-107	35 mm	0,42

Otočné stoly

Obj. č.	Účinný průměr skla [mm]	Dělení úhlu [°]	Jemné dostavění	Hmotnost [kg]
176-305	182		Dostupný	5,5
176-306	238		Dostupný	6,5
176-106	66	6		1,7
172-196	100	1		2,5
172-198	96	1	Dostupný	2,4

Otočný svěrák

Obj. č.	Rotační rozsah	Dělení úhlu [°]	Max. výška obrobku	Hmotnost [kg]
172-144	360°	5°	60 mm	2,8

Výkyvná středící podpěra

Obj. č.	Max. průměr měřeného dílu [mm]	Rozsah výkyvu	Max. délka měřeného dílu [mm]	Hmotnost [kg]
176-105	70 (45) při vyklonění 10°	±10°	140	2,4
172-197	80 (65) při vyklonění 10°	±10°	140	2,5

Horizontální prizma se svěrkou

Obj. č.	Max. průměr měřeného dílu [mm]	Šířka bloku [mm]	Hmotnost [kg]
172-234	50	60	1,24
172-378	25	41	0,8

Vertikální upínací držák

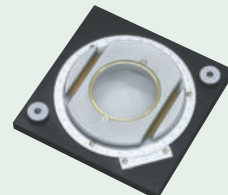
Obj. č.	Hmotnost [kg]
172-132	1,3



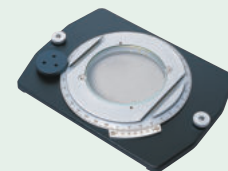
172-142



176-107



176-106



172-198



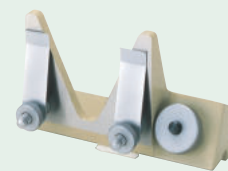
172-144



172-197



172-234 - 172-378



172-132

Příslušenství k měřicím projektorům

Spotřební materiál pro měřicí projektory



932987



Polopropustné zrcátko 10X

Obj. č.	Model
932987	Polopropustné zrcátko 10X Pro měřicí projektory PJ-300, PJ-3000, PJ-A3000
932988	Polopropustné zrcátko 20X Pro měřicí projektory PJ-300, PJ-3000, PJ-A3000

TAGLENS a Software

TAGLENS

Mitutoyo TAGLENS

Extrémně hluboké ostření eliminuje nejdůležitější konvenční omezení objektivu. U konvenčních objektivů bylo vždy hlavním problémem, že při optické kontrole trojrozměrných dílů jsou komplikujícími faktory proměnné vzdálenosti, sklonu a pohybu, které nevyhnutelně vedou k tomu, že některé povrchy jsou na každém zachyceném obrázku rozostřené.

Extrémní rychlost, varifokální objektivy.

Standardně se dodává s kontrolerem a softwarem TAGPAK-C V1,2.

Obj. č.	Hmot. [g]	Dodává se
379-010-1A	1500	TAGLENS -T1 včetně softwaru TAGPAK-C
379-011-1A	1500	TAGLENS-T1 E-Set včetně softwaru TAGPAK-C a -E (2NEA67B)



TAGLENS-T1



Kontroler

Kontroler slouží k napájení hlavní jednotky TAGLENS a ovládání hlavní jednotky objektivu pomocí TAGPAK-C. Kromě konektoru pro připojení k hlavní jednotce, obsahuje další výstupní konektory pro synchronizaci s externími zařízeními.

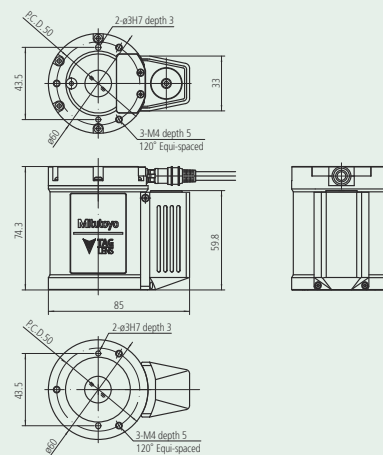
K napájení kontroleru použijte dodaný síťový AC adaptér.

Technické parametry

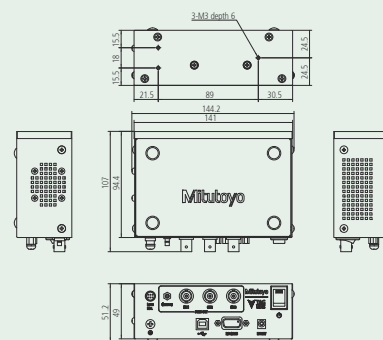
Rezonanční frekvence	70 kHz
Efektivní apertura	ø11 mm
Propustnost	90% nebo více (400 nm až 700 nm)
Rozsah refraktivity	0,7 D až 1 D
Montážní připojení	Všechny směry
Přesnost zaručená v rozsahu teplot	15°C až 30°C
Podmínky prostředí / vlhkost	10°C až 40°C / 40% až 70% RH nebo menší (bez kondenzace)

Volitelné příslušenství

Obj. č.	Popis
379-110	VMU-T1 pro TAGLENS-T1
379-200A	Pulzující zdroj světla (PLS), pro TAGLENS-T1
02NEA067B	Software pro TAGLENS-T1, TAGPAK-E V1.1



Rozměry TAGLENS-T1



Rozměry kontroleru

TAGLENS a Software

TAGPAK-E (Volitelný software)

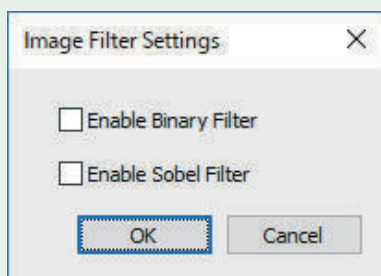
Software TAGPAK-E převádí snímky zachycené optickým systémem pomocí TAGLENS na snímky s rozšířenou hloubkou ostrosti (EDOF). Software poskytuje funkce týkající se obrázků EDOF, jako je nastavení parametrů, zapnutí/vypnutí obrazu a ukládání a načítání obrázků.

Příložená SDK sada (Software Development Kit) umožňuje integraci funkcí TAGLENS do softwaru zákazníků.

Obj. č.	Popis	Poznámka
02NEA067B	Software pro TAGLENS-T1, TAGPAK-E V 1	Software verze V1.1 nebo vyšší je vyžadován při užívání v kombinaci s Pulzujícím Zdrojem Světla (PLS) pro TAGLENS.

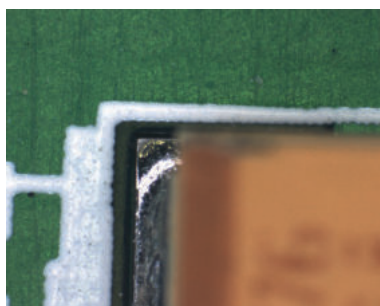
Technické parametry

Software	Volitelný software pro TAGLENS-T1 (Nutný pro EDOF a kontrolu obrázků)
Kompatibilita OS	Windows10 Pro 64 bit
TAGLENS ovládací software	TAGPAK-C Ver.1.2
CPU	Taktovací frekvence: 2 GHz nebo větší Počet fyzických jader: 4 jádra nebo více (Doporučení: 8 jader nebo více)
Paměť	8 GB nebo více
Hard disk	25 GB nebo více
Optické řízení	Jednotka DVD-ROM k instalaci softwaru
Komunikační port	TAGLENS připojení: USB 2.0 x 1 port a RS-232C x 1 port GigE Vision připojení: 1000BASE-T x 1 port USB3 Vision připojení: USB 3.0 x 1 port HW klíč: USB 2.0 x 1 port Připojení pulzujícího zdroje světla: USB 2.0 x 1 port
Monitor	SXGA (1280x1024 Pixel) nebo více



Pro obrázek zobrazený v prohlížeči jsou k dispozici dva filtry: binarizační filtr a filtr Sobel*.

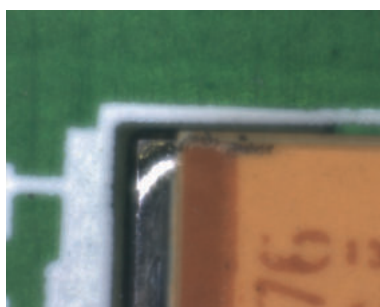
* Funkce filtru pro zdůraznění kontury.



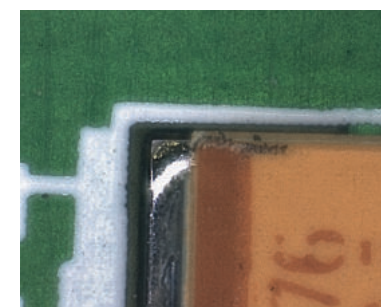
Normální pozorování mikroskopem (nižší)
Při rozdílu výšek lze zaostřit pouze na horní nebo dolní rovinu.



Normální pozorování mikroskopem (vyšší)
Při rozdílu výšek lze zaostřit pouze na horní nebo dolní rovinu.



Při použití TAGLENS (TAGLENS ON)
TAGLENS mění bod zaostření vysokou rychlostí. Protože je však doba záznamu na snímek delší než doba zaostřování, budou mít snímky opticky smíšené body zaostření z různých výšek a snímek bude rozmazaný.



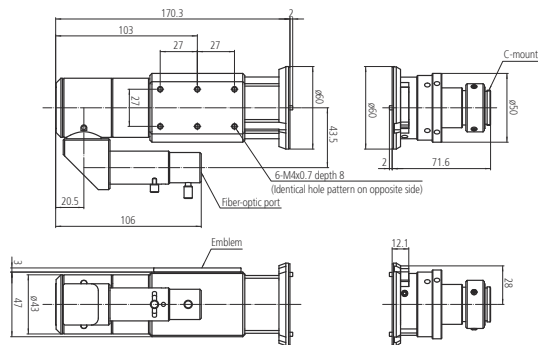
Při použití TAGLENS (EDOF ON)
Dojde k odstranění rozmazání způsobeného změnou optického systému nebo polohy zaostření a získání zcela ostřejšího obrazu. Toto se nazývá obrazem EDOF.

Příslušenství pro TAGLENS

Video-mikroskopické jednotky

Integrace TAGLENS-T1 a začlenění objektivu do kamery (fotoaparátu), umožňuje konfiguraci vari-fokálního optického systému.

Obj. č.	Popis	Hmot. [g]
379-110	VMU-T1 pro TAGLENS-T1	1000



Rozměry VMU-T1

Zdroj pulzního osvětlení pro TAGLENS

Nový zdroj pulzního osvětlení (PLS) je ultrarychlé LED pulzní osvětlení, které se kombinuje s TAGLENS-T1 k dosažení soustředěného získávání snímku a dvourozměrné syntézy snímku v požadované poloze.

Pomocí PLS a softwaru TAGLENS (TAGPAK-C) lze upravit jas a polohu zaostření.

Obj. č.	Hmot. [g]	Systém osvětlení
379-200A	2700	Pulzní osvětlení



Technické parametry

Kompatibilita TAGLENS	TAGLENS-T1
Zvětšení zobrazovacího objektivu	1X
Zobrazovaná plocha	ø11 mm
Použitelné objektivy	Série M Plan Apo

Standardní příslušenství

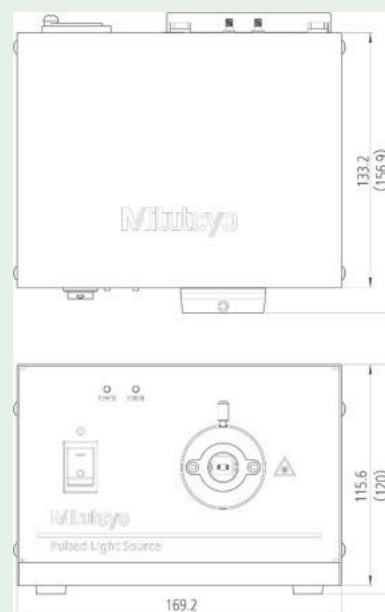
Obj. č.	Popis
379-010-1A	TAGLENS-T1, se softwarem TAGPAK-C

Volitelné příslušenství

Obj. č.	Popis
378-800-12	M Plan Apo 1X, Objektiv pro pozorování ve světlém poli pozorování
378-801-12	M Plan Apo 2X, Objektiv pro světlé pole pozorování
378-802-6	M Plan Apo 5X, Objektiv pro pozorování ve světlém poli
378-807-3	M Plan Apo 7,5X, Objektiv pro pozorování ve světlém poli
378-803-3	M Plan Apo 10X, Objektiv pro pozorování ve světlém poli
378-804-3	M Plan Apo 20X, Objektiv pro pozorování ve světlém poli
378-805-3	M Plan Apo 50X, Objektiv pro pozorování ve světlém poli
379-011-1A	E sada TAGLENS-T1, se softwarem TAGPAK-C a -E
379-200A	Pulzující zdroj světla (PLS), pro TAGLENS-T1

Technické parametry

Zvýrazňující barva	Bílá
Frekvence	75 kHz nebo méně
Maximální světelný výkon	30 lm
Šířka vstupního pulsu	10 ns až 85 ns
Šířka optického pulsu	50 ns až 100 ns
Rozsah provozních teplot	5 až 40°C, max. 80% RH



Rozměry zdroje pulzního osvětlení



Přístroje na měření drsnosti povrchu
Strana 454



Přístroje na měření profilu povrchu
Strana 471



Kombinované přístroje na měření drsnosti povrchu a profilu
Formtracery
Strana 476



Přístroje na měření kruhovitosti a válcovitosti
Kruhoměry
Strana 486



Příslušenství pro přístroje na měření tvaru
Strana 501

Drsnoměry Surfptest SJ-210

Série 178 - Přenosné přístroje na měření drsnosti povrchu

Jedná se o přenosné měřicí přístroje, které umožňují jednoduché a přesné měření drsnosti povrchu.

Drsnoměry Surfptest SJ-210 nabízí následující výhody:

- Systém měření s patkou a uživatelsky příjemným a intuitivním navigačním menu.
- Možnost měření nezávisle na napájení ze sítě.
- **6 cm [2,4"]** velký barevný grafický LCD displej s podsvícením poskytujícím vynikající čitelnost.
- Provádění analýzy drsnosti povrchu v souladu s různými mezinárodními normami (EN ISO, VDA, ANSI, JIS), stejně jako s vlastním uživatelským nastavením.
- Různé ovladače rozšiřující rozsah aplikací.
- Kromě vypočtených výsledků mohou být zobrazeny výsledky výpočtů sekcí, vyhodnocované profily a křivky a amplitudy distribučních křivek.
- Podpora 21 jazyků.
- Jednoduchá obsluha pomocí tlačítek na vrchní straně zobrazovací jednotky a tlačítek ukrytými pod ochranným vysunovacím krytem této jednotky.



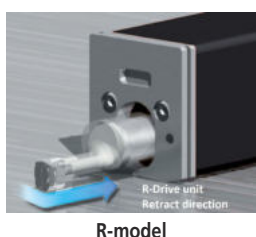
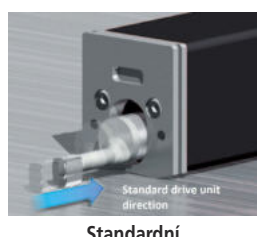
SJ-210

Metrické Přepínatelné do 16 jazyků: Japonština, Angličtina, Němčina, Francouzština, Italština, Španělština, Portugalská, Čeština, Polština, Maďarština, Turečtina, Švédština, Holandština, Korejšťina, Tradiční Čínština, Jednoduchá Čínština

Obj. č.	Měřicí síla snímače [mN]	Úhel snímačícího hrotu	Poloměr snímačícího hrotu [μm]	Popis	Hmotnost
178-560-11D	0,75	60°	2	Model SJ-210	500 g
178-562-11D	0,75	60°	2	Model SJ-210R	500 g
178-564-11D	0,75	60°	2	Model SJ-210S	500 g

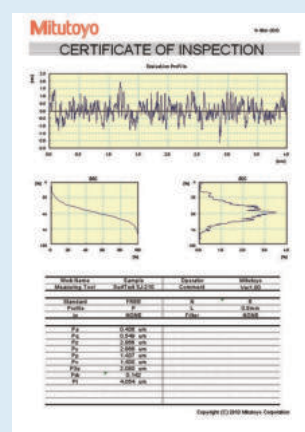
Metrické Přepínatelné do 16 jazyků: Japonština, Angličtina, Němčina, Francouzština, Italština, Španělština, Portugalská, Čeština, Polština, Maďarština, Turečtina, Švédština, Holandština, Korejšťina, Tradiční Čínština, Jednoduchá Čínština

Obj. č.	Měřicí síla snímače [mN]	Úhel snímačícího hrotu	Poloměr snímačícího hrotu [μm]	Popis	Hmotnost
178-560-13D	0,75	60°	2	Model SJ-210	500 g



Technické parametry

Posuvová jednotka	
Rozsah měření	16 mm 4,8 mm [S-model]
Rozsah posuvu	17,5 mm 5,6 mm [S-model]
Rychlost měření	0,25 mm/s; 0,5 mm/s; 0,75 mm/s
Snímač	
Snímací metoda	Diferenciální indukčnost
Rozsah měření	360 [μm]
Snímací dotek	Diamantový hrot
Poloměr patky měření	40 mm
Vyhodnocovací jednotka	
Profily	Profil drsnosti (R), R-Motif, DF-Profil a další
Normy drsnosti	EN ISO, VDA, JIS, ANSI a vlastní nastavení
Digitální filtr	Gauss, 2CR75, PC75
Délka cut-off	λc : 0,08 mm; 0,25 mm; 0,8 mm; 2,5 mm λs : 2,5 μm; 8 μm
Vyhodnocení tolerance	Barevné horní / dolní meze
Rozhraní	USB, DIGIMATIC, RS-232C, Nožní spínač
Napájení	Síťový adaptér nebo dobíjecí baterie



Software

USB COMMUNICATION TOOL

je volně dostupný na www.mitutoyo.eu (vyžadováno na registraci)

(více viz stránka

Software USB Communication Tool)



Pro více informací si vyžádejte prospekt drsnoměru SJ-210



Naskenujte QR kód pomocí Vašeho mobilního zařízení a podívejte se na videa s našimi výrobky na YouTube

Drsnoměry Surfptest SJ-210

Série 178 - Přenosné přístroje na měření drsnosti povrchu

SJ-210R - Zatahovací systém jsou přenosné měřicí přístroje pro měření drsnosti povrchu, který obsahuje bezpečnostní systém.

- U tohoto modelu se před začátkem měření snímací systém nedotýká obrobku (bezpečnostní pozice). Snímací systém se uvede do pohybu až po zahájení měření, posuvová jednotka přejede ve směru osy X k povrchu obrobku. Při pojezdu zpět se snímací systém před dosažením výchozí pozice zvedne od povrchu obrobku. Vhodné pro zamezení poškození snímacího hrotu v aplikacích, kde není měřená plocha snadno viditelná.

SJ-210S (podrobnější informace najdete dále v této kapitole)

- Model SJ-210S je přenosný měřicí přístroj pro měření drsnosti povrchu s pohybem příčně ke standardnímu směru měření v ose X. Vyvinutý pro speciální měřicí úkoly, slouží výhradně k měření ve směru osy Y, např. dosedacích ploch klikových hřídelů, přírub nebo hlubokých drážek.



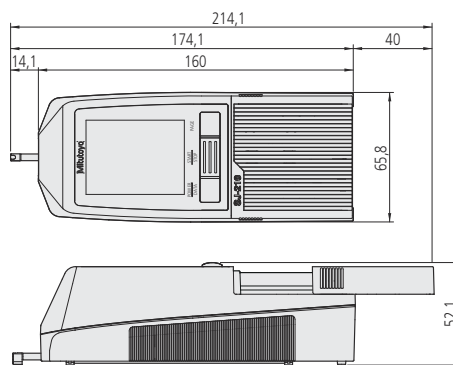
Klávesnice s otevřeným ochranným krytem



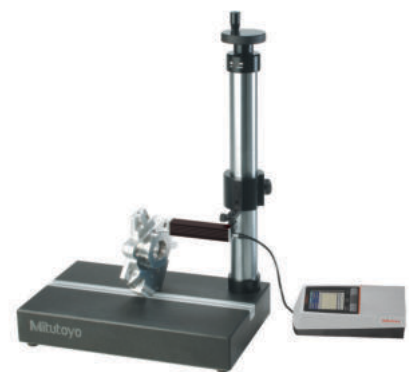
Pohled na zadní panel



SJ-210



Rozměry



178-029 (vyobrazení s drsnoměrem SJ-210)

Drsnoměry Surfptest SJ-310

Série 178 - Přenosné měřicí přístroje pro měření drsnosti povrchu

Jedná se o přenosné měřicí přístroje, které umožňují jednoduché a přesné měření drsnosti povrchu.

Drsnoměry Surfptest SJ-310 nabízí následující výhody:

- Systém s kluznou patkou, dotykovým ovládacím panelem a integrovanou tiskárnou.
- Možnost měření nezávisle na napájení ze sítě.
- Velký **14,5 cm** [5,7"] barevný LCD displej poskytuje vysokou viditelnost.
- Jednoduché a intuitivní navigační menu.
- Provádění analýzy drsnosti povrchu v souladu s různými mezinárodními normami (EN ISO, VDA, ANSI, JIS), stejně jako s vlastním uživatelským nastavením.
- Do interní paměti drsnoměru SJ-310 lze uložit až 10 různých podmínek měření a až 500 na volitelnou paměťovou SD kartu.
- Statistické funkce a barevné vyhodnocení tolerancí.
- Dvě různé podmínky vyhodnocení uvnitř jednoho měření.
- Mnoho funkcí, přičemž každá funkce zvlášť chráněna heslem.
- Podpora 16 jazyků.



Metrické

Obj. č.	Měřicí síla snímače [mN]	Úhel snímáčího hrotu	Poloměr snímáčího hrotu [μm]	Popis	Hmotnost
178-570-11D	0,75	60°	2	Model SJ-310	1,7 kg
178-572-11D	0,75	60°	2	Model SJ-310R	1,7 kg
178-574-11D	0,75	60°	2	Model SJ-310S	1,7 kg



Standardní



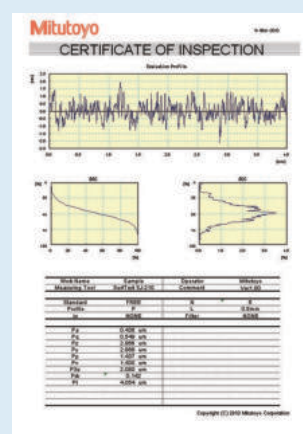
R-model



S-model

Technické parametry

Posuvová jednotka	
Rozsah měření	16 mm 4,8 mm [S-model]
Rozsah posuvu	17,5 mm 5,6 mm [S-model]
Rychlost měření	0,25 mm/s; 0,5 mm/s; 0,75 mm/s
Snímač	
Měřicí metoda	Diferenciální indukčnost
Rozsah měření	360 μm
Snímací dotek	Diamantový hrot
Poloměr patky měření	40 mm
Vyhodnocovací jednotka	
Profily	Profil drsnosti (R), R-Motif, DF-Profil a další
Normy drsnosti	EN ISO, VDA, JIS, ANSI a vlastní nastavení
Digitální filtr	Gauss, 2CR75, PC75
Délka cut-off	λc : 0,08 mm; 0,25 mm; 0,8 mm; 2,5 mm; 8 mm λs : 2,5 μm; 8 μm
Tiskárna	Termotiskárna
Tolerance	Barevné horní / dolní mezní hodnoty
Rozhraní	USB, DIGIMATIC, RS-232C, Nožní spínač
Hmotnost	1,7 kg
Napájení	Síťový adaptér nebo nabíjecí baterie



Software

USB COMMUNICATION TOOL

je volně dostupný na www.mitutoyo.eu (vyžadována registrace)

(více viz stránka

Software USB Communication Tool)



Pro více informací si vyžádejte prospekt drsnoměru SJ-310.



Naskenujte QR kód pomocí Vašeho mobilního zařízení a podívejte se na videa s našimi výrobky na YouTube

Drsnoměry Surfptest SJ-210 a SJ-310 - S-modely

Série 178 - Přenosné drsnoměry s S-posuvovou jednotkou

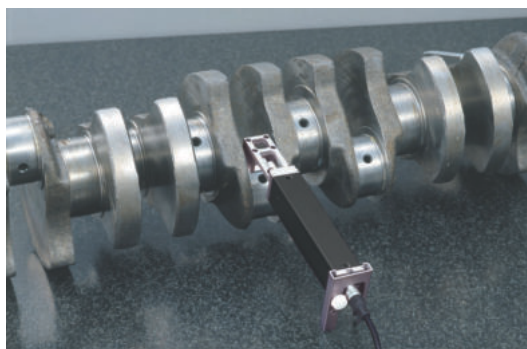
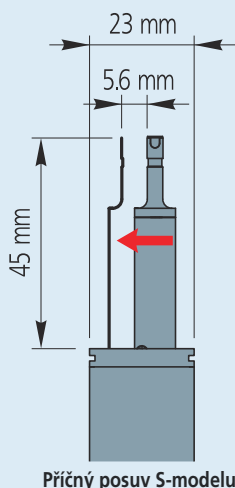
S-model posuvové jednotky pro drsnoměry Surfptest SJ-210 a SJ-310, která představují přenosná příčná měření.

Nabízí následující výhody:

- Kompatibilní s konvenčními posuvovými jednotkami drsnoměrů Surfptest SJ-210 a SJ-310.
- Jednoduché připojení k zobrazovací jednotce.
- Typickým příkladem použití může být měření dosedacích ploch na klikové hřídeli, jak je znázorněno na obrázku níže. Jednoduše položíte klikovou hřídel na měřicí pracoviště. S-posuvová jednotka pro příčné snímání měří rychle a spolehlivě drsnost povrchu ve směru osy. Funkce příčného snímání zjednodušuje měření drsnosti povrchu i ve velmi úzkých oblastech, což byl s doposud používanými přístroji problém.

Technické parametry

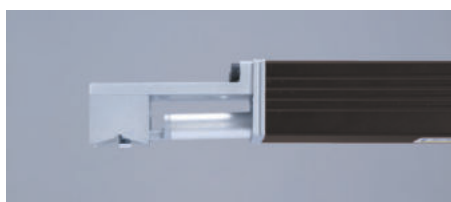
Rozsah posuvu	5,6 mm
Rychlost měření	0,25 mm/s; 0,5 mm/s; 0,75 mm/s



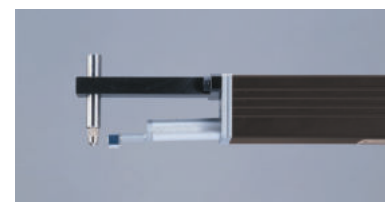
178-234-3 Sada posuvové jednotky S-modelu: [včetně obj. č. 178-233-3 - 12AAE644 - 12AAE643]

Sada posuvové jednotky S-modelu: [včetně obj. č. 178-233-3 - 12AAE644 - 12AAE643]

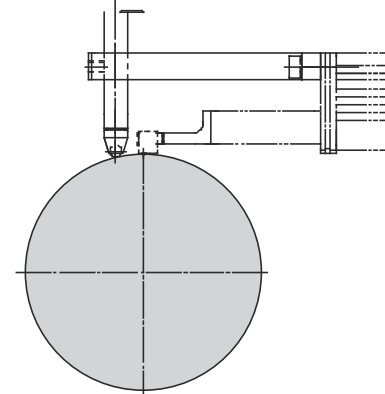
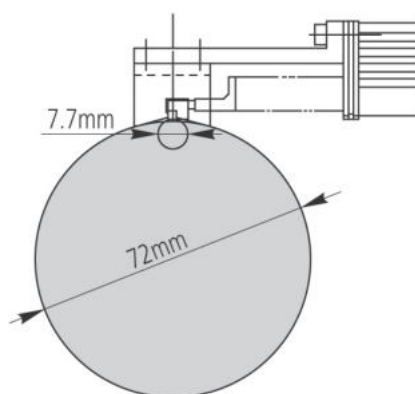
Obj. č.	Rozsah posuvu	Měřicí síla snímače [mN]	Úhel snímáčího hrotu	Poloměr snímáčího hrotu [μm]	Hmot. [g]
178-234-3	5,6 mm	0,75	60°	2	300



12AAE644
Prizmatický adaptér



12AAE643
Bodový adaptér



Příslušenství pro SJ-210 a SJ-310

Série 178 - Standardní a volitelné příslušenství pro drsnoměry Surftest SJ-210 / SJ-310

Model		Surftest SJ-210		Surftest SJ-210R		Surftest SJ-210S		Surftest SJ-310		Surftest SJ-310R		Surftest SJ-310S	
Obj. č.	Popis	Std	Vol	Std	Vol	Std	Vol	Std	Vol	Std	Vol	Std	Vol
12AAA210	Prodlužovací nástavec délky 50 mm		●		●				●		●		
12AAA216	Nožky pro přestavení výšky		●		●				●				
12AAA217	Kryt snímače pro ploché obrobky		●		●				●		●		
12AAA218	Kryt snímače pro válcové obrobky		●		●				●		●		
12AAA219	Adaptér pro svislou polohu		●		●				●		●		
12AAA221	Adaptér k magnet. stojánku		●		●		●		●		●		●
12AAA222	Adaptér k výškoměru		●		●		●		●		●		●
12AAA882D	Propojovací kabel RS-232 C								●		●		●
12AAD510	Propojovací USB kabel pro SJ-310/SJ-410								●		●		●
12AAE643	Bodový adaptér					●						●	
12AAE644	Prizmatický adaptér					●						●	
12AAJ088	Nožní spínač		●		●		●		●		●		●
12AAL066	Ochranné fólie na displej (5 ks)		●		●		●						
12AAL067	Propojovací kabel RS-232 C pro tiskárnu		●		●		●						
12AAN040	Ochranná fólie								●		●		●
12AAN046	Baterie								●		●		●
12AAW452	Paměťová karta 2GB		●		●		●		●		●		●
12BAA303	Propojovací kabel pro prodloužení 1 m	●		●		●			●		●		●
12BAG834	Tužka na ovládání displeje								●		●		●
12BAK700	Podložka pro kalibraci	●		●		●			●		●		●
12BAR954	Síťový adaptér	●		●		●							
12BAL402	Ochranný kryt dotykového displeje								●		●		●
178-029*	Granitový podstavec*		●		●		●		●		●		●
178-230-3	Standardní posuvová jednotka 17,5 mm	●		●		●		●	●		●		●
178-233-3	S-model posuvové jednotky 5,6 mm		●		●	●			●		●		●
178-235-3	R-model posuvové jednotky 17,5 mm		●	●			●		●		●		●
178-296	Standardní snímáči dotek 2 µm; 0,75 mN	●		●					●		●		
178-383	Snímáči dotek pro malé otvory ø 4,5 mm; 2 µm; 0,75 mN		●		●				●		●		●
178-384	Snímáči dotek pro malé otvory ø 2,8 mm; 2 µm; 0,75 mN		●		●				●		●		●
178-385	Snímáči dotek pro hluboké drážky 2 µm; 0,75 mN		●		●				●		●		
178-386	Snímáči dotek pro S-model 5 µm; 4 mN		●		●	●			●		●		●
178-387	Snímáči dotek pro S-model 2 µm; 0,75 mN		●		●	●			●		●		●
178-388	Snímáči dotek pro ozubená kola 2 µm; 0,75 mN		●		●		●		●		●		●
178-390	Snímáči dotek 5 µm; 4 mN		●		●				●		●		
178-391	Snímáči dotek pro měkké materiály 10 µm; 4 mN		●		●				●		●		●
178-392	Snímáči dotek pro malé otvory ø 4,5 mm; 5 µm; 4 mN		●		●		●		●		●		●
178-393	Snímáči dotek pro velmi malé otvory ø 2,8 mm; 5 µm; 4 mN		●		●		●		●		●		●
178-394	Snímáči dotek pro hluboké drážky 5 µm; 4 mN		●		●				●		●		
178-398	Snímáči dotek pro ozubená kola 5 µm; 90°; 4 mN		●		●		●		●		●		●
178-421D	Tiskárna pro SJ-210		●		●		●						
178-423D	Tiskárna pro SJ-210 s kabelem		●		●		●						
178-601	Etalon drsnosti Ra 3 µm	●		●			●	●		●		●	
178-604	Etalon drsnosti Ra 0,4 µm / 3 µm		●		●		●		●		●		●
178-605	Etalon drsnosti Ra 1 µm		●		●	●			●		●		●
270732	Papír do tiskárny (5 roliček)		●		●		●		●		●		●
357651	Síťový adaptér 12V								●		●		●
63AAA211	USB kabel pro SJ-210		●		●		●						

Surftest SJ-410

Série 178 - Přenosné přístroje na měření drsnosti povrchu

Jedná se o přenosné měřicí přístroje, které umožňují jednoduché a přesné měření drsnosti povrchu.

Drsnoměry Surftest SJ-410 nabízí následující výhody:

- Systém měření bez kluzné patky s dotykovým ovládáním a vestavěnou tiskárnou.
- Možnost měření nezávislého na napájení ze sítě.
- Jednoduché a intuitivní navigační menu.
- Velký **14,5 cm** [5,7"] barevný LCD displej poskytující vysokou viditelnost.
- Snímač bez kluzné patky pro měření skutečného profilu (P), profilu drsnosti (R), profilu vlnitosti (W) a další.
- Povrchová kompenzace zakřivení, R-ploch a kompenzace sklonu.
- Provádění analýzy drsnosti povrchu v souladu s různými mezinárodními normami (EN ISO, VDA, ANSI, JIS), stejně jako s vlastním uživatelským nastavením.
- Až 10 různých podmínek měření může být uloženo do paměti drsnoměru SJ-410. A až 500 na volitelnou paměťovou SD kartu.
- Až dvě různé vyhodnocovací podmínky v nastavení jednoho měření.
- Mnoho funkcí lze jednotlivě chránit heslem.
- Podpora až 16 jazyků.
- Jednotka auto-nastavení, jemné nastavení v ose X a digitální nivelovací jednotka jsou dostupné jako volitelné příslušenství.



SJ-410

Surftest SJ-411

Vyhodnocovaný rozsah: 25 mm

Přímost posuvu: 0,3 μm / 25 mm

Obj. č.	Měřicí síla snímače [mN]	Úhel snímačícího hrotu	Poloměr snímačícího hrotu [μm]	Hmotnost [kg]
178-580-11D	0,75	60°	2	2,8
178-580-12D	4	90°	5	2,8

Surftest SJ-412

Vyhodnocovaný rozsah: 50 mm

Přímost posuvu: 0,5 μm / 50 mm

Obj. č.	Měřicí síla snímače [mN]	Úhel snímačícího hrotu	Poloměr snímačícího hrotu [μm]	Hmotnost [kg]
178-582-11D	0,75	60°	2	2,9
178-582-12D	4	90°	5	2,9

Technické parametry

Posuvová jednotka

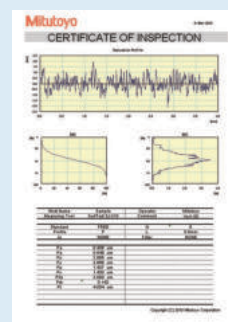
Rozsah posuvu	SJ-411: 25 mm SJ-412: 50 mm
Rychlost měření	0,05 mm/s; 0,1 mm/s; 0,2 mm/s; 0,5 mm/s; 1 mm/s

Snímač

Měřicí metoda	Bez kluzné patky - diferenciální způsob
Rozsah měření	800 μm; 80 μm; 8 μm (až 2,4 mm s volitelnými doteky)
Polohování	±1,5° (sklon), 10 mm (nahoru/dolů)

Vyhodnocovací jednotka

Profily	Skutečný profil (P), profil drsnosti (R), profil vlnitosti (W), MOTIF (R, W) a další
Normy	EN ISO, VDA, JIS, ANSI a vlastní nastavení
Grafická analýza	BAC, ADC
Digitální filtr	Gauss, 2CR75, PC75
Délka cut-off	λc : 0,08 mm; 0,25 mm; 0,8 mm; 2,5 mm; 8 mm λs : 2,5 μm; 8 μm; 25 μm
Tiskárna	Termotiskárna
Tolerance	Barevné horní / dolní meze
Rozhraní	USB, DIGIMATIC, RS-232C, Nožní spínač
Napájení	Síťový adaptér nebo dobíjecí baterie



Software

USB COMMUNICATION TOOL

je volně dostupný na www.mitutoyo.eu (vyžadována registrace)

(více viz stránka

Software USB Communication Tool)



Naskenujte QR kód pomocí Vašeho mobilního zařízení a podívejte se na videa s našimi výrobky na YouTube

Surftest SJ-410

Série 178 - Přenosné přístroje na měření drsnosti povrchu

Volitelné příslušenství

Další volitelné a standardní příslušenství jsou uvedeny na následujících stránkách věnovaných příslušenství a dotekům.

Volitelné příslušenství

Obj. č.	Popis
02AZD790D	Propojovací kabel D pro U-WAVE-T, ploché 10-pinové provedení
12AAB358	Upevnění na válcové obrobky \varnothing 15 - 60 mm
12AAD510	USB kabel pro sérii SJ-310/SJ-410
178-019	Přesný svěrák
178-039	Měřicí stojánek ze žuly, pro SJ-410
178-048	Nivelační stůl D.A.T.
178-182	Digitální nastavitelný stůl ve třech osách
178-183	Křížový a nivelační stůl XY, Rozsah posuvu: $\pm 12,5$ mm; Rozsah nivelování: $\pm 1,5^\circ$
178-185	Digitální křížový a nivelační stůl XY, Rozsah posuvu: $\pm 12,5$ mm; Rozsah nivelování: $\pm 1,5^\circ$
178-195	Nivelační stůl, Rozsah nivelování: $\pm 1,5^\circ$
178-198	Digitální křížový stůl XY [mm], Rozsah posuvu: $\pm 12,5$ mm
178-396-2	Snímač, 0,75mN
178-397-2	Snímač, 4mN
178-605	Etalon drsnosti, Ra 1 μ m
178-610	Stupňový etalon drsnosti, (1, 2, 5, 10) μ m
178-611	Stupňový etalon drsnosti, (2, 10) μ m
936937	Digimatic kabel, ploché prov., 10-pinů, 1m
965014	Digimatic kabel, ploché provedení, 10 pinů, 2m
12AAW452	Paměťová karta 2GB, pro SJ-210

Spotřební materiál

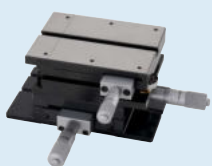
Obj. č.	Popis
12AAN046	Vyměnitelná baterie, pro Surftest SJ-310/SJ-410
12BAL402	Ochranný kryt displeje
270732	Papír do tiskárny, 5 rolíček, pro SJ-310



178-048
Nivelační stůl D.A.T.



178-182
Digitální nastavitelný stůl ve třech osách



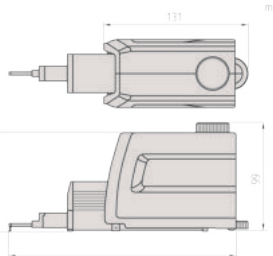
178-183
Křížový a nivelační stůl XY [mm]



Volitelný nivelační stůl (178-048)



Měření drsnosti R-plochy



SJ-411: 207,5 mm / SJ-412: 234 mm
Měřicí jednotka



Volitelné příslušenství:

- Jednotka auto nastavení 178-010
- Nastavení osy X 178-020
- Digitální jednotka nastavení sklonu 178-030



Obsah dodávky



178-039
(zobrazeno s SJ-411)

Drsnoměry Surftest SJ-500

Série 178 - Přístroje na měření drsnosti povrchu

Jedná se o měřicí přístroje, které umožňují jednoduché a přesné měření drsnosti povrchu.

Drsnoměry Surftest SJ-500 nabízí následující výhody:

- Snímač bez kluzné patky pro měření skutečného profilu (P), profilu drsnosti (R), profilu vlnitosti (W) a další.
- Uživatelsky příjemná jednotka ovládání pro vysoce přesné měření drsnosti povrchu.
- Velký **19 cm** [7,5"] barevný TFT LCD displej s dotykovou obrazovkou.
- Snadno čitelné a jednoduše ovládané obrazové menu.
- Provádění analýzy drsnosti povrchu v souladu s různými mezinárodními normami (EN ISO, VDA, ANSI, JIS), stejně jako s vlastním uživatelským nastavením.
- Vestavěný joystick na jednotce ovládání umožňuje rychlé a snadné pozicování. Točítko pro ruční najíždění umožňuje přesné najíždění malých doteků pro měření ploch uvnitř malých otvorů.
- Jednotka snímače umožňuje 90° polohování doteku. Ideální pro měření ploch u klikových hřídelů a v úzkých místech.
- Přístroje mohou být používány samostatně nebo mohou být upevněny na stojanu.



SJ-500

Obj. č.	Měřicí síla snímače [mN]	Úhel snímacího hrotu	Poloměr snímacího hrotu [μm]	Hmotnost [kg]
178-532-01D	0,75	60°	2	8
178-532-02D	4	90°	5	8

Technické parametry

Posuvová jednotka

Rozsah posuvu	50 mm
Rychlost měření	0,02 - 5 mm/s
Rychlost posuvu	0 - 20 mm/s nebo ovládání joystickem
Přímost posuvu	0,2 μm/50 mm

Snímač

Rozsah měření	800 μm; 80 μm; 8 μm (až 2,4 mm s volitelnými doteky)
Polohování	±1,5° (sklon), 30 mm (nahoru/dolů)
Měřicí metoda	Bez kluzné patky - diferenciální způsob

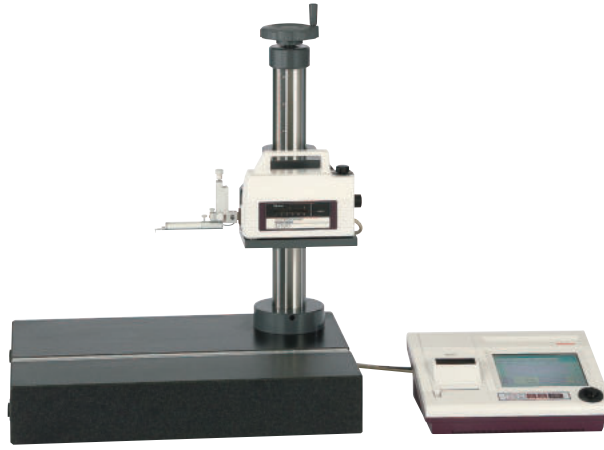
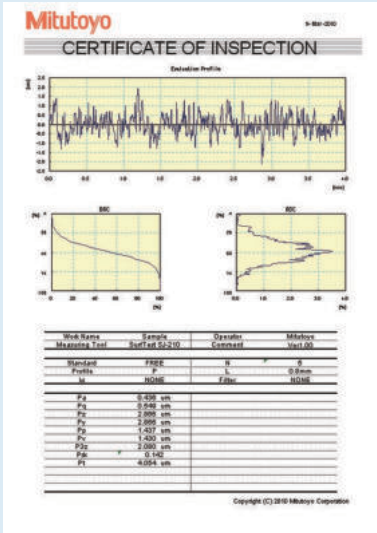
Vyhodnocovací jednotka

Profily	Skutečný profil (P), profil drsnosti (R), profil vlnitosti (W), MOTIF (R, W) a další
Normy	EN ISO, VDA, JIS, ANSI a vlastní nastavení
Grafická analýza	BAC, ADC
Digitální filtr	Gauss, 2CR75, PC75, Robust Spline
Délka cut-off	λc : 0,025 mm; 0,08 mm; 0,25 mm; 0,8 mm; 2,5 mm; 8 mm; 25 mm λs : 0,25 μm; 0,8 μm; 2,5 μm; 8 μm; 25 μm; 80 μm; 250 μm; žádná λf : 0,08 mm; 0,25 mm; 0,8 mm; 2,5 mm; 8 mm; 25 mm; žádná
Tiskárna	Vestavěná termotiskárna

Volitelné příslušenství

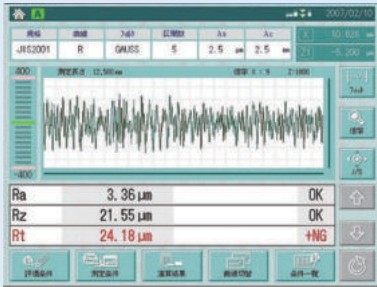
Obj. č.	Popis
12AAG202	Prodlužovací nástavec, 50mm
12AAG203	Prodlužovací nástavec, 100mm
178-182	Digitální nastavitelný stůl ve třech osách
178-183	Křížový a nivelační stůl XY, Rozsah posuvu: ±12,5mm; Rozsah nivelování: ±1,5°
178-185	Digitální křížový a nivelační stůl XY, Rozsah posuvu: ±12,5mm; Rozsah nivelování: ±1,5°
178-048	Nivelační stůl D.A.T.
178-085	Žulový stojan 600 x 450 x 710 mm
178-089	Sloupový stojan 400 x 250 x 578 mm
178-093-1	Typ stolní ochrany před vibracemi, s maximálním zatížením 120kg
178-396-2	Snímač, 0,75mN
178-397-2	Snímač, 4mN

Drsnoměry SurfTest SJ-500



SJ-500 s ručním sloupovým stojánkem (volitelné příslušenství).

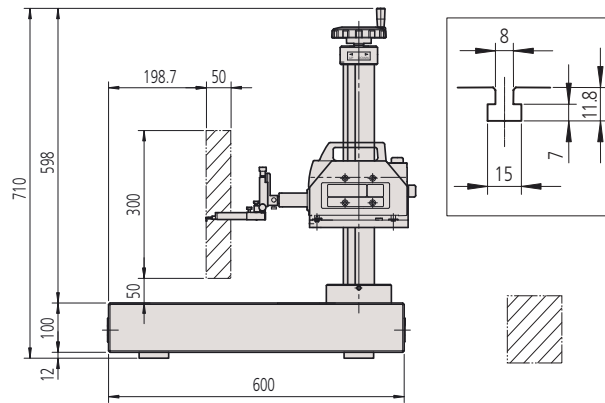
Software
USB COMMUNICATION TOOL
je volně dostupný na www.mitutoyo.eu (vyžadová-
na registrace)
(více viz stránka
Software USB Communication Tool)



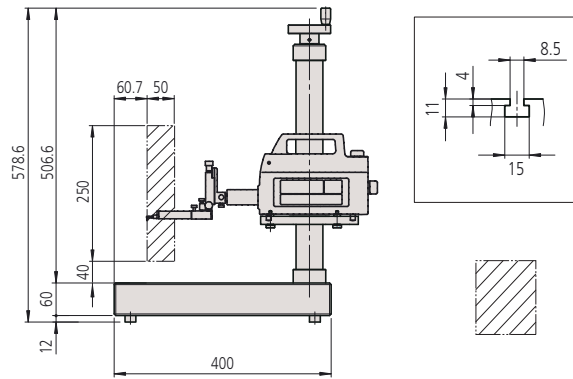
Náhled na displej



Pro více informací si vyžádejte prospekt Měření drsnosti povrchu.



178-085
600x450x710 mm



178-089
400x250x578 mm

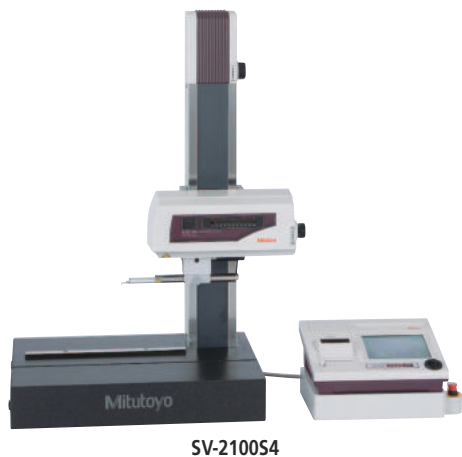
Drsnoměry Surftest SV-2100

Série 178 - Přístroje pro měření drsnosti povrchu

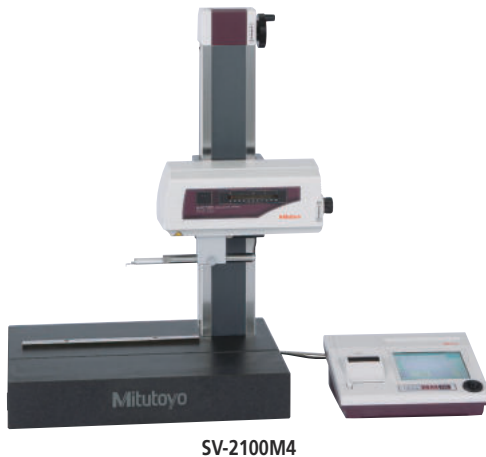
Stacionární měřicí přístroje umožňující jednoduché a přesné měření drsnosti povrchu.

Drsnoměry Surftest SV-2100 nabízí následující výhody:

- Používají se upevněné na žulové desce s ručním nebo motorickým sloupem.
- Velký 19 cm [7,5"] barevný TFT LCD displej s dotykovým ovládáním.
- Uživatelsky příjemná zobrazovací jednotka pro vysoce přesné měření drsnosti povrchu.
- Provádění analýzy drsnosti povrchu v souladu s různými mezinárodními normami (EN ISO, VDA, ANSI, JIS), stejně jako s vlastním uživatelským nastavením.
- Určeno pro používání na dílnách.



SV-2100S4



SV-2100M4

Model SV-2100H4

Svislý posuv: 550 mm motoricky po sloupu
Rozměry žulové základny (Š x H): 600 x 450 mm

Obj. č.	Měřicí síla snímače [mN]	Úhel snímacího hrotu	Poloměr snímacího hrotu [μm]
178-682-01D	0,75	60°	2

Model SV-2100M4

Svislý posuv: 350 mm ručně po sloupu
Rozměry žulové základny (Š x H): 600 x 450 mm

Obj. č.	Měřicí síla snímače [mN]	Úhel snímacího hrotu	Poloměr snímacího hrotu [μm]
178-636-01D	0,75	60°	2

Model SV-2100S4

Svislý posuv: 350 mm motoricky po sloupu
Rozměry žulové základny (Š x H): 600 x 450 mm

Obj. č.	Měřicí síla snímače [mN]	Úhel snímacího hrotu	Poloměr snímacího hrotu [μm]
178-680-01D	0,75	60°	2

Model SV-2100W4

Svislý posuv: 550 mm motoricky po sloupu
Rozměry žulové základny (Š x H): 1000 x 450 mm

Obj. č.	Měřicí síla snímače [mN]	Úhel snímacího hrotu	Poloměr snímacího hrotu [μm]
178-684-01D	0,75	60°	2

Technické parametry

Posuvová jednotka

Rozsah posuvu	10 mm
Rychlost měření	0,02 - 5 mm/s
Rychlost pohybu	X = 0 - 40 mm/s Z = 0 - 20 mm/s nebo ovládání joystickem
Přímost posuvu	0,15 μm/100 mm

Snímač

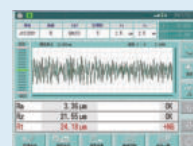
Rozsah měření	8
Měřicí metoda	Bez kluzné patky - Diferenciální indukčnost

Vyhodnocovací jednotka

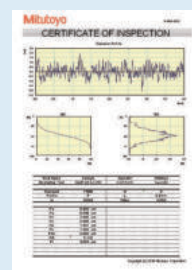
Profily	Skutečný profil (P), profil drsnosti (R), profil vlnitosti (W), MOTIF (R, W) a další
Normy	EN ISO, VDA, JIS, ANSI a vlastní nastavení
Grafická analýza	BAC, ADC
Digitální filtr	Gauss, 2CR75, PC75, Robust Spline
Délka cut-off	λ _c : 0,025 mm; 0,08 mm; 0,25 mm; 0,8 mm; 2,5 mm; 8 mm; 25 mm; 80 mm λ _s : 0,25 μm; 0,8 μm; 2,5 μm; 8 μm; 25 μm; 80 μm; 250 μm; žádná λ _f : 0,08 mm; 0,25 mm; 0,8 mm; 2,5 mm; 8 mm; 25 mm; 80 mm; žádná
Tiskárna	Vestavěná termotiskárna

Volitelné příslušenství

Obj. č.	Popis
12AAG202	Prodlužovací nástavec, 50mm
12AAG203	Prodlužovací nástavec, 100mm
218-001	Křížový stůl [mm], 100 x 50mm posuv XY
218-003	Otočný svěrák (těžké provedení)



Náhled na displej



Software

USB COMMUNICATION TOOL

je volně dostupný na www.mitutoyo.eu (vyžadována registrace)
(více viz stránka Software USB Communication Tool)



Pro více informací si vyžádejte prospekt Měření drsnosti povrchu.

Drsnoměry Surfptest SJ-500P

Série 178 - Přístroje na měření drsnosti povrchu se softwarem FORMTRACEPAK

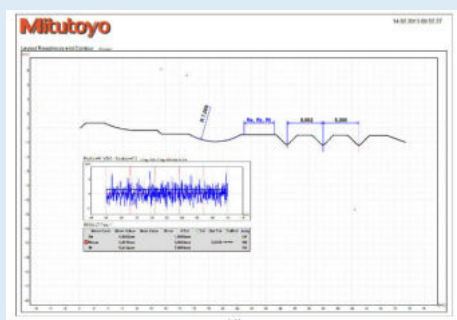
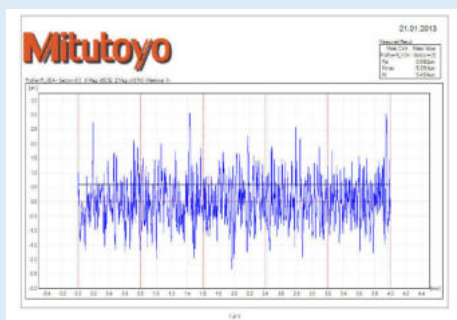
Přístroje na měření drsnosti povrchu se softwarem FORMTRACEPAK.

Software FORMTRACEPAK nabízí následující výhody:

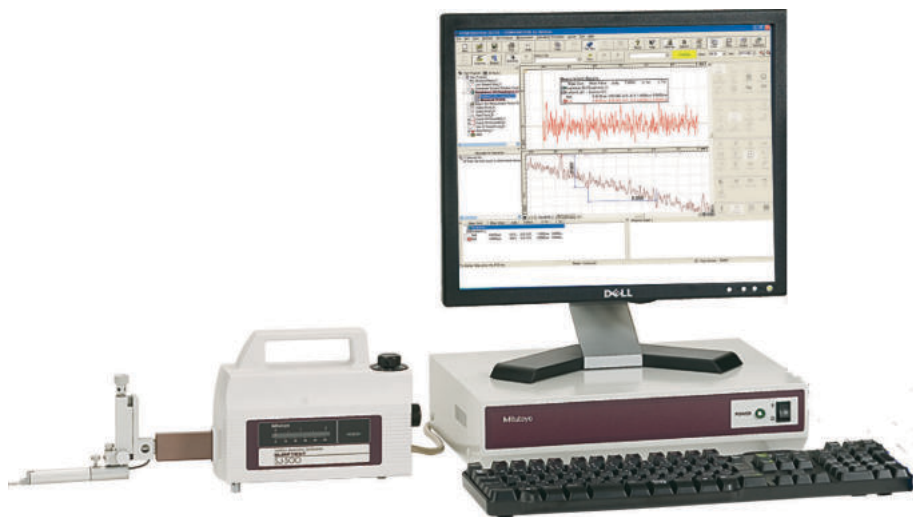
- Provádění analýzy drsnosti povrchu v souladu s různými mezinárodními normami (EN ISO, VDA, ANSI, JIS), stejně jako s vlastním uživatelským nastavením.
- Umožňuje výpočet kontury v rozsahu měření.
- Nabízí celkovou podporu pro systém kontroly měření, analýzy a kontrolní zprávy (protokoly).
- Samozřejmě, všechny výhody SJ-500 se vztahují také na P-model.

Technické parametry

Posuvová jednotka	
Rozsah posuvu	50 mm
Rychlost pohybu	0-20 mm/s
Rychlost měření	0,02 - 5 mm/s
Přímost posuvu	0,2 $\mu\text{m}/50\text{ mm}$
Snímač	
Měřicí metoda	Bez patky - Diferenciální způsob
Rozsah měření	800 μm ; 80 μm ; 8 μm (až 2,4 mm s volitelnými doteky)
Polohování	$\pm 1,5^\circ$ (sklon), 10 mm (nahoru/dolů)
Software	FORMTRACEPAK

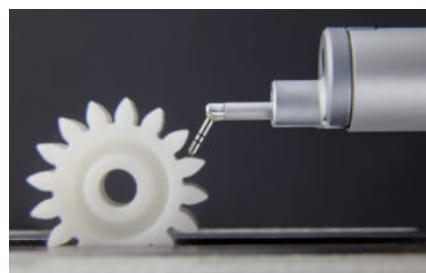


Protokol z FORMTRACEPAKU



SJ-500P

Obj. č.	Měřicí síla snímače [mN]	Úhel snímáčího hrotu	Poloměr snímáčího hrotu [μm]	Hmotnost [kg]
178-534-11	0,75	60°	2	8



Surftest SV-2100P

Série 178 - Přístroje na měření drsnosti povrchu se softwarem FORMTRACEPAK

Přístroje na měření drsnosti povrchu se softwarem FORMTRACEPAK.

Software FORMTRACEPAK nabízí následující výhody:

- Provádění analýzy drsnosti povrchu v souladu s různými mezinárodními normami (EN ISO, VDA, ANSI, JIS), stejně jako s vlastním uživatelským nastavením.
- Umožňuje výpočet kontury v rozsahu měření.
- Nabízí celkovou podporu pro systém kontroly měření, analýzy a kontrolní zprávy (protokoly).
- Samozřejmě, všechny výhody SV-2100 se vztahují také na P-model.

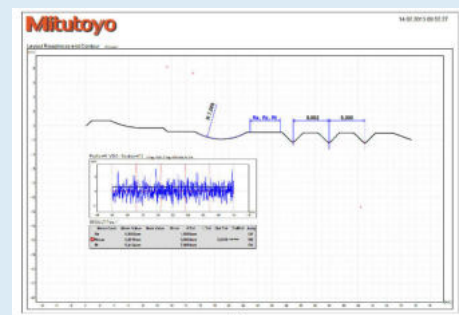
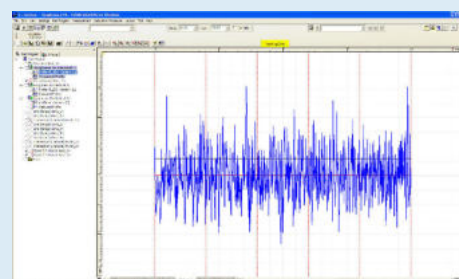


SV-2100P

Obj. č.	Měřicí síla snímače [mN]	Úhel snímacího hrotu	Poloměr snímacího hrotu [μm]
178-638-11	0,75	60°	2

Technické parametry

Posuvová jednotka	
Rozsah posuvu	10 mm
Rychlost pohybu	X = 0-40 mm/s
Rychlost měření	0,02 - 5 mm/s
Přímot posuvu	0,15 $\mu\text{m}/100\text{ mm}$
Snímač	
Měřicí metoda	Bez kluzné patky - Diferenciální indukčnost
Rozsah měření	800 μm ; 80 μm ; 8 μm (až 2,4 mm s volitelnými doteky)
Software	FORMTRACEPAK



Protokol z FORMTRACEPAKU



Pro více informací si vyžádejte prospekt Měření drsnosti povrchu.

Formtracer Avant FTA-S3000

Série 178 - Přístroje na měření drsnosti povrchu se softwarem FORMTRACEPAK

Přístroje řady Formtracer Avant FTA-S3000 jsou přístroje nové generace pro měření drsnosti povrchu, které se mohou pochlubit vynikající ovladatelností a širokou škálou měřicích funkcí díky dlešímu rozšíření nabídky volitelného příslušenství.

Formtracer Avant FTA-S3000 nabízí následující výhody:

- Snadnou ovladatelnost.
- Vysokou přesnost měření drsnosti povrchu.
- Široký rozsah volitelných doteků zajišťujících přístup k omezeným místům.
- Ovládací panel pro rychlé a přesné pozicování přístroje.
- Detektory (snímače) (volitelné přísl.) umožňující sklopení o 90° a/nebo měření směrem nahoru.
- 3D/Y-osý stůl (volitelné přísl.) s rozsahem posuvu až 100mm umožňující 3D měření drsnosti povrchu.
- DAT jednotka (volitelné přísl.) umožňuje sklopení posuvové jednotky osy X, čímž se dosáhne snadnější vynivelování s obrobkem.
- Možnost retrofitu na přístroj pro měření kontury.
- Naklápění v ose-X.

Technické parametry

Rozsah posuvu	100 mm/200 mm
Rychlost měření	0,02-30 mm/s
Rozsah měření	800 μm; 80 μm; 8 μm (až 2,4 mm s volitelným dotekem) [μm]
Rychlost posuvu	X = 0-80 mm/s Z2 = 0-40 mm/s
Rozsah naklápění	±45°
Svislý posuv	300 mm / 500 mm / 700 mm
Normy	EN ISO, VDA, JIS, ANSI a vlastní nastavení
Profily	Skutečný profil (P), profil drsnosti (R), profil vlnitosti (W), MOTIF (R, W) a další
Software	FORMTRACEPAK <ul style="list-style-type: none"> • Umožňuje ovládat všechny osy a otočný stůl pro účinnější automatizaci měření. • Analýza drsnosti povrchu a zvlnění. • Kontrolní certifikát může být vytvořen nastavením formátu tisku podle zvolených požadavků.



Držák snímacího doteku S-3000C



Držák snímacího doteku S-3000CR



Držák snímacího doteku S-3000MR



FTA-S3000

Formtracer Avant FTA-S3000

Série 178 - Přístroje na měření drsnosti povrchu se softwarem FORMTRACEPAK

Metrické Vyhodnocovaný rozsah: 100 mm

Model	FTA - S4 S3000	FTA - H4 S3000	FTA - W4 S3000	FTA - L4 S3000
Obj. č.	178-151-11	178-152-11	178-153-11	178-154-11
Rozsah měření [µm]	800 µm; 80 µm; 8 µm (až 2,4 mm s volitelným dotekem)	800 µm; 80 µm; 8 µm (až 2,4 mm s volitelným dotekem)	800 µm; 80 µm; 8 µm (až 2,4 mm s volitelnými doteky)	800 µm; 80 µm; 8 µm (až 2,4 mm s volitelnými doteky)
Rozměry žulové desky (Š x H) [mm]	600 x 450	600 x 450	1000 x 450	1000 x 450
Měřicí síla snímače [mN]	0,75	0,75	0,75	0,75
Hmotnost [kg]	140	150	220	270

Metrické Vyhodnocovaný rozsah: 200 mm

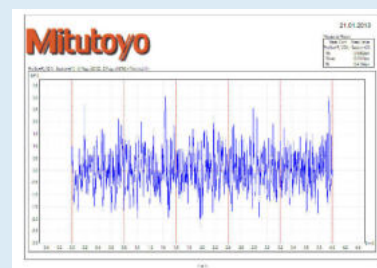
Model	FTA - S8 S3000	FTA - H8 S3000	FTA - W8 S3000	FTA - L8 S3000
Obj. č.	178-156-11	178-157-11	178-158-11	178-159-11
Rozsah měření [µm]	800 µm; 80 µm; 8 µm (až 2,4 mm s volitelným dotekem)	800 µm; 80 µm; 8 µm (až 2,4 mm s volitelným dotekem)	800 µm; 80 µm; 8 µm (až 2,4 mm s volitelným dotekem)	800 µm; 80 µm; 8 µm (až 2,4 mm s volitelným dotekem)
Rozměry žulové desky (Š x H) [mm]	600 x 450	600 x 450	1000 x 450	1000 x 450
Měřicí síla snímače [mN]	0,75	0,75	0,75	0,75
Hmotnost [kg]	140	150	220	270



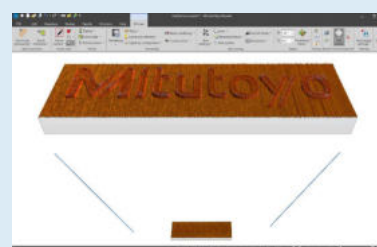
Formtracer Avant FTA-S3000
s antivibračním stolem a odkládacím stolem

Volitelné příslušenství

Obj. č.	Popis
12AAD975	Otočný stůl
12AAG202	Prodlužovací nástavec, 50mm
12AAG203	Prodlužovací nástavec, 100mm
12AAV701	Stojan snímáči jednotky pro retrofit
178-050	Datová jednotka
178-077	3D nivelační stůl
178-078	Otočný stůl, Osa Theta-2
178-096	3D stůl osy Y
178-097	Posuvový stůl v ose Y
178-141	Držák snímáči doteku S3000C-D
178-142	Sada držáků sním. doteků S3000CR-D
178-143	Držák snímáči doteku sada S3000MR-D
178-182	Digitální nastavitelný stůl ve třech osách
178-183	Křížový a nivelační stůl XY, Rozsah posuvu: ±12,5mm; Rozsah nivelování: ±1,5°
178-195	Nivelační stůl, Rozsah nivelování: +/- 1,5°
178-198	Digitální křížový stůl XY [mm], Rozsah posuvu: +/- 12,5mm
178-181	Odkládací stůl
178-188	Antivibrační stůl
178-189	Antivibrační stůl se širokou základnou
178-397-2	Snímač, 4mN
178-611	Stupňový etalon drsnosti, (2, 10)µm
218-261-11	C3000 retrofit sada [mm]
218-271-11	C4000 retrofit sada [mm]



Protokol z FORMTRACEPAKU



Volitelný software MCubeMap
(pouze v kombinaci s 3D Y-osou 178-096)

Drsnoměry Surfrest Extreme SV-3000CNC

Série 178 - CNC přístroje na měření drsnosti povrchu

Plně CNC přístroje na měření drsnosti povrchu s výkonným softwarem FORMTRACEPAK.

Drsnoměry Surfrest Extreme SV-3000CNC nabízí následující výhody:

- Navržené pro zvýšení kvality výroby vícenásobných-profilů / -obrobků měření.
- Posuvová rychlost každé osy až 200 mm/s.
- U modelů vybavených α -osou, je možné provádět kontinuální měření na vodorovných a šikmých plochách motoricky naklápěnou posuvovou jednotkou.
- V rozsahu měření doteku podporuje software FORMTRACEPAK výpočet prvků kontur.
- Dostupná je také 3D topografie měření jako volitelné příslušenství.
- Měření šikmé roviny je možné díky současnému řízení ve dvou osách, tedy ve směru osy X a osy Y.
- Jednotka snímače obsahuje protinázorové bezpečnostní zařízení, které způsobí automatické zastavení jednotky snímače, jestliže jeho hlavní tělo narazí do měřeného dílu nebo přípravku.
- Všechny modely jsou vybavené osou Y.
- Měření posouváním v ose Z u modelů bez α -osy.

Technické parametry

Rozsah posuvu	X = 200 mm Y = 200 mm
Rychlost měření	0,02 - 2 mm/s
Rychlost posuvu	CNC režim: max. 200 mm/s Joystickový režim: 0 - 50 mm/s
Přímot posuvu	0,5 μ m / 200 mm
Rozsah naklápění	-45°(CCW) až +10°(CW)
Rozsah měření	800 μ m; 80 μ m; 8 μ m (až 2,4 mm s volitelným dotekem)
Normy	EN ISO, VDA, JIS, ANSI a vlastní nastavení
Profily	Skutečný profil (P), profil drsnosti (R), profil vlnitosti (W), MOTIF (R, W) a další

Software	FORMTRACEPAK <ul style="list-style-type: none"> • Umožňuje ovládat všechny osy, motoricky řízený stůl v ose Y a otočné stoly (vol. příslušenství) pro účinnější automatizaci měření. • Analýza drsnosti povrchu a vyhodnocení profilu může být provedeno pomocí analýzy různých úrovní, úhlů, částí a tolerování kontury jako standard. • Kontrolní certifikát může být vytvořen nastavením formátu tisku podle zvolených požadavků.
----------	--

Volitelné příslušenství	Další volitelné a standardní příslušenství jsou uvedeny na následujících stránkách věnovaných příslušenství a dotekům.
-------------------------	--

Volitelné příslušenství

Obj. č.	Popis
12AAD975	Otočný stůl
12AAE032	Antivibrační stojan
178-037	Automatický nivelační stůl pro CNC modely, pro CNC Surfrest a Formtracer
178-077	3D nivelační stůl
178-078	Otočný stůl, Osa Theta-2



Pro více informací si vyžádejte prospekt Měření drsnosti povrchu.



SV-3000CNC

Model	SV-3000CNC-S	SV-3000CNC-H	SV-3000CNC-S.	SV-3000CNC-H.
Obj. č.	178-508-12	178-509-12	178-528-12	178-529-12
Svislý posuv v ose Z2 [mm]	300	300	500	500
Jednotka stolu osy Y	Instalováno	Instalováno	Instalováno	Instalováno
Jednotka osy α	-	Instalováno	-	Instalováno



Automatické měření

Drsnoměry Surftest Extreme SV-M3000CNC

Série 178 - CNC přístroje na měření drsnosti povrchu

Nejvýkonnější CNC přístroje na měření drsnosti povrchu s výkonným softwarem FORMTRACEPAK.

Drsnoměry Surftest Extreme SV-M3000CNC nabízí následující výhody:

- Na měření velkých a těžkých obrobků, jako jsou bloky motorů, klikové hřídele, apod.
- Sloup s posuvem 800mm pro co možná největší eliminaci velikosti obrobku.
- Posuvová rychlost pro každou osu až 200 mm/s.
- V kombinaci se snímačem jednotky natačení (vol. příslušenství), je možné nepřerušované měření přes dolní, horní a boční plochy obrobků.
- Zatížení stolu je samostatnou strukturou zajišťující snadnější manipulaci s různě velkými obrobky, standardními a vlastními přípravky, zařízeními s automatickým posuvem, atd.



Obj. č.	Model	Provedení držáku snímače (základní varianty)
178-549-2	178-071	Standardní provedení
	178-072	Dlouhé provedení
	178-073	Otáčivé provedení



Typické úlohy měření

Technické parametry

Rozsah posuvu	X = 200 mm Y = 800 mm Z = 500 mm
Rychlost měření	0,02 - 2 mm/s
Rychlost pohybu	CNC režim: max. 200 mm/s Joystickový režim: 0 - 50 mm/s
Přímost posuvu	X = 0,5 μm / 200 mm (standardní) X = 0,7 μm / 200 mm (dlouhé provedení snímače) X = 0,5 μm / 200 mm (rotační provedení snímače) Y = 0,5 μm / 50 mm; 2 μm / 800 mm (standardní) Y = 0,7 μm / 50 mm; 3 μm / 800 mm (dlouhé provedení snímače) Y = 0,7 μm / 50 mm; 3 μm / 800 mm (rotační provedení snímače)
Rozsah naklápění	-45°(CCW) až +10°(CW)
Rozsah měření	800 μm; 80 μm; 8 μm (až 2,4 mm s volitelným dotekem)
Normy	EN ISO, VDA, JIS, ANSI a vlastní nastavení
Profily	Skutečný profil (P), profil drsnosti (R), profil vlnitosti (W), MOTIF (R, W) a další
Hmotnost měř. dílu	300 kg
Software	FORMTRACEPAK <ul style="list-style-type: none"> • Umožňuje ovládat všechny osy, motoricky řízený stůl v ose Y (vol. příslušenství) a otočné stoly (vol. příslušenství) pro účinnější automatizaci měření. • Vyhodnocení profilu může být provedeno pomocí analýzy různých úrovní, úhlů, ploch a tolerováním kontur jako standard. • Kontrolní certifikát může být vytvořen nastavením formátu tisku podle zvolených požadavků.



Pro více informací si vyžádejte prospekt Měření drsnosti povrchu.

Contracer CV-2100

Série 218 - Přístroje na měření kontury

Tyto přístroje na měření kontury jsou navrženy za účelem "snadného použití" a "rychlého" měření.

Contracery CV-2100N4 a CV-2100M4 nabízí následující výhody:

- Rychlé a snadné měření rozsáhlých kontur.
- Rychlý posuv v ose Z2, protože je přístroj vybaven jednoduše použitelným úchopem [provedení M4].
- Auto-provádění a vícenásobné měření s novým snímacím dotekem s horní a dolní funkcí.
- Posuv v ose X až 20 mm/s pomocí ovládacího joysticku.
- Snadné programování dílů, stejně jako jednotlivá měření se softwarem FORMTRACEPAK.
- Automatické vyhodnocování, best fit kontur, CAD porovnání a mnoho dalších prvků jako standard.
- CV-2100 M4 upevněný na stojanu s rychlým úchopem a žulovou základnou.
- CV-2100 N4 může být upevněn na ručním sloupu se žulovou základnou (vol. příslušenství).
- Centralizovaný přední ovládací panel.

Technické parametry

Rozsah měření	Z1 = 50 mm X = 100 mm
Rychlost měření	0,02 - 5 mm/s
Rychlost posuvu	X = 0 - 20 mm/s
Přesnost	X = (2,5 + 0,02L) μm [L: délka posuvu (mm)] Z1 = (2,5 + 10,1H) μm [H: výška měření od vodorovné pozice (mm)]
Přímost posuvu	2,5 μm / 100 mm
Provedení sloupu	M4: 350 mm
Software	FORMTRACEPAK <ul style="list-style-type: none"> • Umožňuje ovládat všechny osy, motoricky řízený stůl v ose Y (vol. příslušenství) a otočné stoly (vol. příslušenství) pro účinnější automatizaci měření. • Vyhodnocení profilu může být provedeno pomocí analýzy různých úrovní, úhlů, ploch a tolerováním kontur jako standard. • Kontrolní certifikát může být vytvořen nastavením formátu tisku podle zvolených požadavků.
Volitelné příslušenství	Další volitelné a standardní příslušenství jsou uvedeny na následujících stránkách věnovaných příslušenství a dotekům.



CV-2100M4



CV-2100N4

Model	CV-2100N4	CV-2100M4
Obj. č.	218-613-11	218-633-11
Svislý posuv v ose Z2 [mm]	-	350
Rozsah měření v ose Z1 [mm]	50	50
Provedení sloupu osy Z2	Volitelné: Manuální	Manuální: Rychlý posuv nahoru a dolů, jemné stavění
Rozsah měření v ose X1 [mm]	100	100

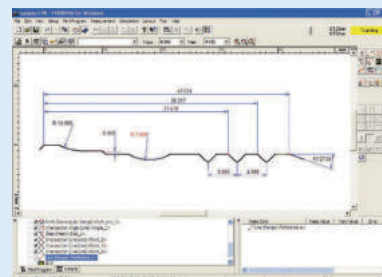
Contracer CV-2100



Zobrazení funkce pohybu ramínka nahoru a dolů u CV-2100



Pohled na CV-2100M4 a přední ovládací panel



FORMTRACEPAK



Volitelný sloupový stojan 218-042



Prospect CV-2100 je k dostání na vyžádání.



Naskenujte QR kód pomocí Vašeho mobilního zařízení a podívejte se na videa s našimi výrobky na YouTube

Formtracer Avant FTA-C3000 a FTA-C4000

Formtracer Avant FTA-C3000 a FTA-C4000

Série 218 – Přístroje na měření kontury

Jedná se o vysoce přesné 2D přístroje na měření kontury s jedním nebo oboustranným hrotem pro měření kontury obrobku. Řada Avant FTA-C3000 a FTA-C4000 jsou stolní přístroje a dodávají se standardně s motorizovaným sloupem a žulovou základnou.

Přístroje Formtracer Avant FTA-C3000 a FTA-C4000 nabízí následující výhody:

- Snadnou obsluhu.
- Přesné měření malých detailů.
- Velký svislý rozsah a velmi vysoké rozlišení.
- Rozsáhlou řadu volitelných ramen a doteků zajišťující přístup k těžce dostupným místům.
- Ovládací panel pro rychlé a přesné polohování přístroje.
- Magnetické připojení pro rychlou výměnu ramen - rychlá a snadná kalibrace.
- Zjednodušené CNC ovládání.
- Volitelné motorizované příslušenství.
- Možnost dovybavení pro jednotkou pro měření drsnosti povrchu.

Technické parametry

Svislý posuv [mm]	Z2 = 300 / 500 / 700
Rozsah posuvu	100 mm/200 mm
Rozsah měření	Z1 = 60 mm
Rychlost měření	0,02 - 30 mm/s
Rychlost posuvu	X = 0 - 80 mm/s Z2 = 0 - 30 mm/s
Rozsah naklápění	±45°
Přesnost	X = (0,8+0,01L) μm (modely S4, H4, W4, L4) X = (0,8+0,015L) μm (modely S8, H8, W8, L8) [L : Délka posuvu (mm)] FTA-C3000 : Z1 = (1,2+2H/100) μm FTA-C4000 : Z1 = (0,8+2H/100) μm [H : Výška měření od vodorovné pozice (mm)]
Software	FORMTRACEPAK <ul style="list-style-type: none">• Umožňuje ovládat všechny osy, motoricky řízený stůl v ose Y (vol. přísluř.) a otočné stoly (vol. přísluř.) pro účinnější automatizaci měření.• Analýza drsnosti povrchu a vyhodnocení profilu může být provedeno pomocí analýzy různých úrovní, úhlů, částí a tolerování kontury jako standard.• Kontrolní certifikát může být vytvořen nastavením formátu tisku podle zvolených požadavků.
Volitelné příslušenství	Další volitelné a standardní příslušenství jsou uvedeny na následujících stránkách věnovaných příslušenství a dotekům.



Formtracer Avant FTA-C4000
s antivibračním stolem a odkládacím stolem

Formtracer Avant FTA-C3000 a FTA-C4000

Série Formtracer Avant FTA-C3000

Vysoce přesný 2D přístroj na měření kontury; Avant C3000 je stolní přístroj dodávaný s motorickým sloupem a žulovou základnou.

Hlavní výhody:

- Snadná obsluha
- Přesné měření malých detailů
- Velký rozsah a velmi vysoké rozlišení
- Široký rozsah a velmi vysoké rozlišení
- Ovládací panel pro rychlé a přesné polohování stroje
- Magnetický spoj pro rychlou výměnu ramen - rychlá a jednoduchá kalibrace
- CNC zjednodušené voládání
- Volitelné motorické příslušenství
- Volitelné příslušenství pro měření drsnosti povrchu

Metrické Vyhodnocovaný rozsah: 100 mm

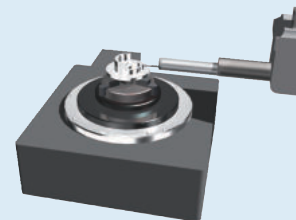
Model	FTA - S4 C3000	FTA - H4 C3000	FTA - W4 C3000	FTA - L4 C3000
Obj. č.	218-361-11	218-362-11	218-363-11	218-364-11
Rozsah měření v ose Z1 [mm]	60	60	60	60
Rozměry žulové desky (Š x H) [mm]	600 x 450	600 x 450	1000 x 450	1000 x 450
Svislý posuv [mm]	300	500	500	700

Metrické Vyhodnocovaný rozsah: 200 mm

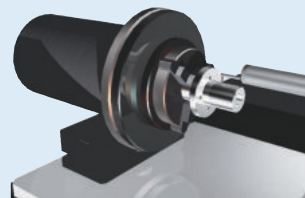
Model	FTA - S8 C3000	FTA - H8 C3000	FTA - W8 C3000	FTA - L8 C3000
Obj. č.	218-366-11	218-367-11	218-368-11	218-369-11
Rozsah měření v ose Z1 [mm]	60	60	60	60
Rozměry žulové desky (Š x H) [mm]	600 x 450	600 x 450	1000 x 450	1000 x 450
Svislý posuv [mm]	300	500	500	700



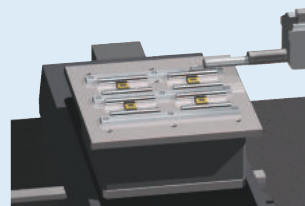
FTA-C3000



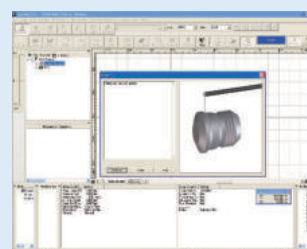
Otočný stůl kolem osy 01 (vol. přísl.) - obj. č. 12AAD975



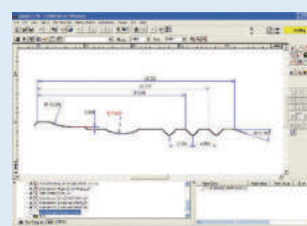
Otočný stůl kolem osy 02 (vol. přísl.) - obj. č. 178-078



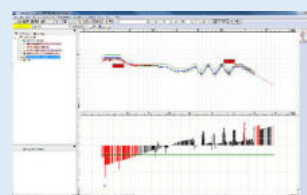
Posuvový stůl v ose Y (vol. přísl.) - obj. č. 178-097



Obrazovka ovládání měření



Obrazovka analýzy kontury



Porovnání kontur
FORMTRACERPAK



Pro více informací si vyžádejte prospekt Přístroje pro měření kontury

Formtracer Avant FTA-C3000 a FTA-C4000

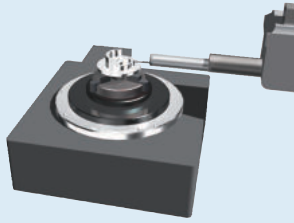
Série Formtracer Avant FTA-C4000

Vysoce přesný 2D přístroj na měření kontury; Avant C4000 je stolní přístroj dodávaný s motorickým sloupem a žulovou základnou.

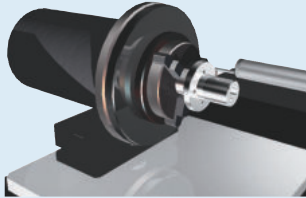
Formtracer FTA-C4000 nabízí následující výhody:

- Snadná obsluha a ovládání měření směrem nahoru/dolů pomocí oboustranného doteku pro měření kontury
- Přesné měření malých detailů a variabilní měřicí síla řízená softwarem FORMTRACEPAK
- Velký rozsah a velmi vysoké rozlišení
- Široký rozsah a velmi vysoké rozlišení
- Ovládací panel pro rychlé a přesné polohování stroje
- Magnetický spoj pro rychlou výměnu ramen - rychlá a jednoduchá kalibrace
- CNC zjednodušené voládání
- Volitelné motorické příslušenství
- Volitelné příslušenství pro měření drsnosti povrchu

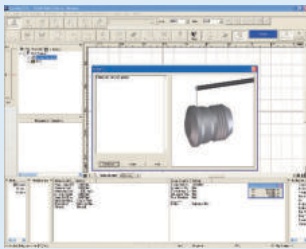
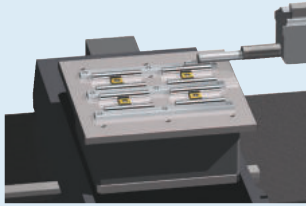
Otočný stůl kolem osy 01 (vol.přísl.)-obj.č.12AAD975



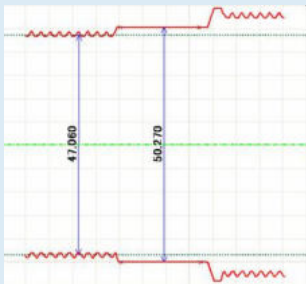
Otočný stůl kolem osy 02 (vol.přísl.)-obj.č.178-078



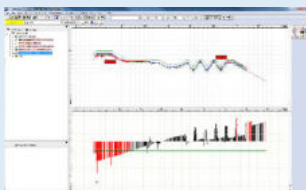
Posuvový stůl v ose Y (vol. přísl.) - obj. č. 178-097



Obrazovka ovládání měření



Oboustranné měření profilu



Porovnání kontur FORMTRACEPAK



Vyžádejte si prospekty Přístroje pro měření kontury

Metrické

Vyhodnocovaný rozsah: 100 mm

Model	FTA - S4 C4000	FTA - H4 C4000	FTA - W4 C4000	FTA - L4 C4000
Obj. č.	218-371-11	218-372-11	218-373-11	218-374-11
Rozsah měření v ose Z1 [mm]	60	60	60	60
Rozměry žulové desky (Š x H) [mm]	600 x 450	600 x 450	1000 x 450	1000 x 450
Svislý posuv [mm]	300	500	500	700

Metrické

Vyhodnocovaný rozsah: 200 mm

Model	FTA - S8 C4000	FTA - H8 C4000	FTA - W8 C4000	FTA - L8 C4000
Obj. č.	218-376-11	218-377-11	218-378-11	218-379-11
Rozsah měření v ose Z1 [mm]	60	60	60	60
Rozměry žulové desky (Š x H) [mm]	600 x 450	600 x 450	1000 x 450	1000 x 450
Svislý posuv [mm]	300	500	500	700



FTA-C4000

Série Formtracer Avant FTA-D3000 / FTA-D4000

Formtracer Avant FTA-D3000 a FTA-D4000

Vysoce přesný 2D přístroj na měření drsnosti povrchu a kontury; provedení Avant D je stolní přístroj s motorizovaným sloupem a žulovou základnou.

Formtracer Avant FTA-D3000 a FTA-D4000 nabízí následující výhody:

- "Hot plug" výměna posuvových jednotek, tzn. bez nutnosti vypínání kontroleru.
- Snadná obsluha.
- Systém dvojitého hrotu umožňující měření kontury ze spodu a z vrchu.
- Proměnlivá síla měření kontury nastavitelná softwarem Formtracepak.
- Vysoká přesnost měření drsnosti povrchu a kontury.
- Široký výběr volitelných ramínek a doteků zajišťuje přístup i do těžko přístupných míst.
- Ovládací panel pro rychlé a přesné polohování přístroje.
- Zjednodušené CNC ovládání.
- Volitelné motorizované příslušenství.



Formtracer Avant FTA-D4000
s antivibračním stolem, monitorem na rameni a odkládacím stolem

Technické parametry

Svislý posuv	300 mm / 500 mm / 700 mm
Rozsah posuvu	X = 100 mm / 200 mm
Rozsah měření	Kontura: Z1 = 60 mm Drsnost: Z1 = 800 μm / 80 μm / 8 μm
Rychlost měření	0,02 - 30 mm/s
Rychlost posuvu	X = 0 - 80 mm/s Z2 = 0 - 30 mm/s

Software

FORMTRACEPAK

- Umožňuje ovládat všechny osy, motoricky řízený stůl v ose Y (vol. přísluř.) a otočné stoly (vol. přísluř.) a otočné stoly (vol. přísluř.) pro účinnější automatizaci měření.
- Analýza drsnosti povrchu a vyhodnocení profilu může být provedeno pomocí analýzy různých úrovní, úhlů, částí a tolerování kontury jako standard.
- Kontrolní certifikát může být vytvořen nastavením formátu tisku podle zvolených požadavků.

Série Formtracer Avant FTA-D3000 / FTA-D4000

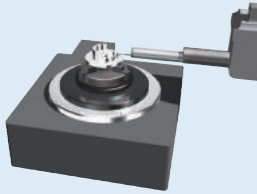
Série Formtracer Avant FTA-D3000

Vysoce přesný 2D přístroj na měření drsnosti povrchu a kontury; Avant FTA-D3000 je stolní přístroj s motorizovaným sloupem a žulovou základnou.

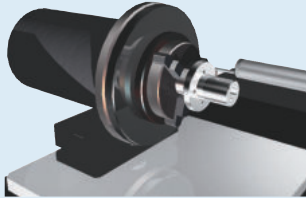
Formtracer Avant FTA-D3000 nabízí následující výhody:

- "Hot plug" výměna posuvových jednotek, tzn. bez nutnosti vypínání kontroleru.
- Snadná obsluha.
- Systém dvojitého hrotu umožňující měření kontury ze spodu a z vrchu.
- Proměnlivá síla měření kontury nastavitelná softwarem Formtracepak.
- Vysoká přesnost měření drsnosti povrchu a kontury.
- Široký výběr volitelných ramének a doteků zajišťuje přístup i do těžko přístupných míst.
- Ovládací panel pro rychlé a přesné polohování přístroje.
- Zjednodušené CNC ovládání.
- Volitelné motorizované příslušenství.

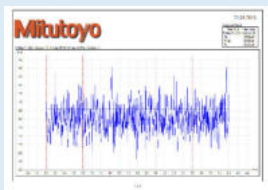
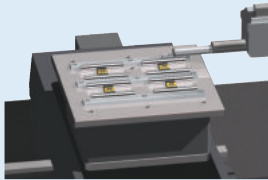
Otočný stůl kolem osy $\theta 1$ (vol. příslušenství) - obj. č. 12AAD975



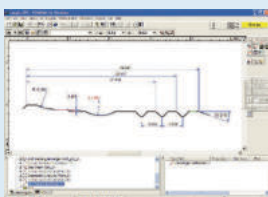
Otočný stůl kolem osy $\theta 2$ (vol. příslušenství) - obj. č. 178-078



Posuvový stůl v ose Y (vol. příslušenství) - obj. č. 178-097



Protokol z FORMTRACEPAKU



Obrazovka analýzy kontury



Volitelný software MCubeMap (pouze v kombinaci s 3D Y-osou 178-096)



FTA-D3000

Metrické

Obj. č.	Model	Snímač 0,75 mN	Osa X 100 mm	Osa X 200 mm	Osa Z2 300 mm	Osa Z2 500 mm	Osa Z2 700 mm	Velikost žulové základny (ŠxH) [mm]
525-311-11	FTA - S4 D3000	●	●		●			600 x 450
525-312-11	FTA - H4 D3000	●	●			●		600 x 450
525-313-11	FTA - W4 D3000	●	●			●		1000 x 450
525-314-11	FTA - L4 D3000	●	●				●	1000 x 450
525-316-11	FTA - S8 D3000	●		●	●			600 x 450
525-317-11	FTA - H8 D3000	●		●		●		600 x 450
525-318-11	FTA - W8 D3000	●		●		●		1000 x 450
525-319-11	FTA - L8 D3000	●		●			●	1000 x 450

Série Formtracer Avant FTA-D3000 / FTA-D4000

Série Formtracer Avant FTA-D4000

Vysoce přesný 2D přístroj na měření drsnosti povrchu a kontury; Avant FTA-D4000 je stolní přístroj s motorizovaným sloupem a žulovou základnou.

Formtracer Avant FTA-D4000 nabízí následující výhody:

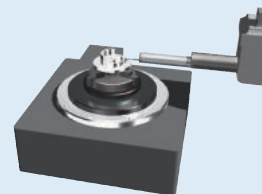
- "Hot plug" výměna posuvových jednotek, tzn. bez nutnosti vypínání kontroleru.
- Snadná obsluha.
- Systém dvojitého hrotu umožňující měření kontury ze spodu a z vrchu.
- Proměnlivá síla měření kontury nastavitelná softwarem Formtracepak.
- Vysoká přesnost měření drsnosti povrchu a kontury.
- Široký výběr volitelných ramének a doteků zajišťuje přístup i do těžko přístupných míst.
- Ovládací panel pro rychlé a přesné polohování přístroje.
- Zjednodušené CNC ovládání.
- Volitelné motorizované příslušenství.



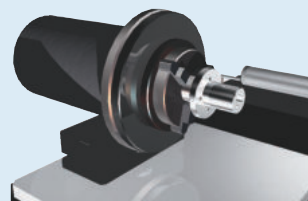
FTA-D4000

Metrické

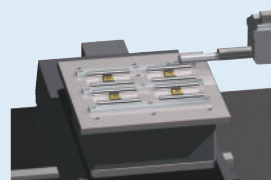
Obj. č.	Model	Snímač 0,75 mN	Osa X 100 mm	Osa X 200 mm	Osa Z2 300 mm	Osa Z2 500 mm	Osa Z2 700 mm	Velikost žulové základny (ŠxH) [mm]
525-321-11	FTA - S4 D4000	●	●		●			600 x 450
525-322-11	FTA - H4 D4000	●	●			●		600 x 450
525-323-11	FTA - W4 D4000	●	●			●		1000 x 450
525-324-11	FTA - L4 D4000	●	●				●	1000 x 450
525-326-11	FTA - S8 D4000	●		●	●			600 x 450
525-327-11	FTA - H8 D4000	●		●		●		600 x 450
525-328-11	FTA - W8 D4000	●		●		●		1000 x 450
525-329-11	FTA - L8 D4000	●		●			●	1000 x 450



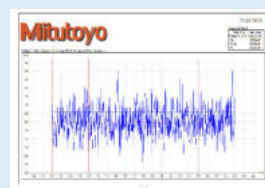
Otočný stůl kolem osy $\theta 1$ (vol. příslušenství) - obj. č. 12AAD975



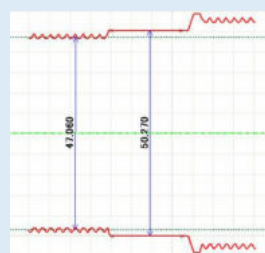
Otočný stůl kolem osy $\theta 2$ (vol. příslušenství) - obj. č. 178-078



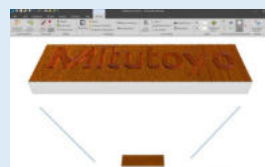
Posuvový stůl v ose Y (vol. příslušenství) - obj. č. 178-097



Protokol z FORMTRACEPAKU



Oboustranné měření profilu



Volitelný software MCubeMap (pouze v kombinaci s 3D Y-osou 178-096)

Formtracer CS-3300

Série 525 - Kombinované přístroje na měření drsnosti povrchu/profilu

Přístroje zahrnující vše v jednom, tedy měření drsnosti i kontury v rámci jedné posuvové jednotky.

Přístroje Formtracer CS-3300 nabízí následující výhody:

- Umožňují provádět současnou analýzu drsnosti a kontury během jednoho měření.
- Provádění analýzy drsnosti povrchu v souladu s různými mezinárodními normami (EN ISO, VDA, ANSI, JIS), stejně jako s vlastním uživatelským nastavením.
- Poskytují nejlepší podmínky měření ve spojení s antivibračním stojanem (standardní přísl.).
- Výrazné zvýšení rychlosti posuvu snižuje celkovou dobu měření.
- Snímací jedn. může být rozšířena pro zabránění kolize mezi posuvovou jedn. a obrobkem.

Technické parametry

Svislý posuv [mm]	Z2 = 300 / 500 / 700
Rozsah posuvu	X = 100 mm / 200mm
Rozsah měření	Z1 = 5 mm (až 10 mm se snímacím dotekem jako vol. příslušenství)
Rychlost měření	Měření drsnosti: 0,02 / 0,05 / 0,1 / 0,2 mm/s Měření kontury: 0,02 / 0,05 / 0,1 / 0,2 / 0,5 / 1 / 2 / 5 / 10 / 20 / 30 mm/s
Rychlost posuvu	X = 0 - 80 mm/s Z2 = 0 - 30 mm/s
Přímost posuvu	X = 0,2 μm / 100 mm X = 0,6 μm / 200 mm
Rozsah naklápění	±45°
Přesnost	X = (0,8+0,01L) μm (modely S4, H4, W4, L4) X = (0,8+0,015L) μm (modely S8, H8, W8, L8) [L : délka posuvu (mm)] Z1 = (1,5+2H/100) μm [H = výška měření od vodorovné pozice (mm)]
Software	FORMTRACEPAK <ul style="list-style-type: none"> • Umožňuje ovládat všechny osy, motoricky řízený stůl v ose Y (vol. příslušenství) a otočné stoly (vol. příslušenství) pro účinnější automatizaci měření. • Analýza drsnosti povrchu a vyhodnocení profilu může být provedeno pomocí analýzy různých úrovní, úhlů, částí a tolerování kontury jako standard. • Kontrolní certifikát může být vytvořen nastavením formátu tisku podle zvolených požadavků.



Naskenujte QR kód pomocí Vašeho mobilního zařízení a podívejte se na videa s našimi výrobky na YouTube



CS-3300H4

Posuvový stůl v ose Y (vol. příslušenství) - obj. č. 178-097, zobrazený šedě

Metrické

Vyhodnocovaný rozsah: 100 mm

Model	CS-3300S4	CS-3300H4	CS-3300W4	CS-3300L4
Obj. č.	525-211-11	525-212-11	525-213-11	525-214-11
Rozměry žulové desky (Š x H) [mm]	600 x 450	600 x 450	1000 x 450	1000 x 450
Svislý posuv [mm]	300	500	500	700

Metrické

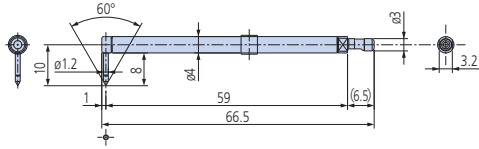
Vyhodnocovaný rozsah: 200 mm

Model	CS-3300S8	CS-3300H8	CS-3300W8	CS-3300L8
Obj. č.	525-216-11	525-217-11	525-218-11	525-219-11
Rozměry žulové desky (Š x H) [mm]	600 x 450	600 x 450	1000 x 450	1000 x 450
Svislý posuv [mm]	300	500	500	700

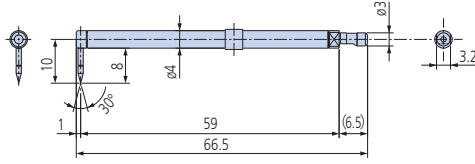
Formtracer CS-3300

Série 525 - Kombinované přístroje na měření drsnosti povrchu/profilu

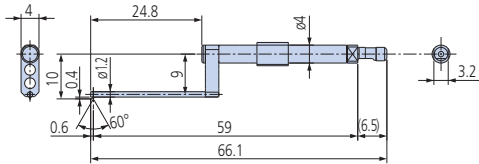
Technické parametry a snímací doteky



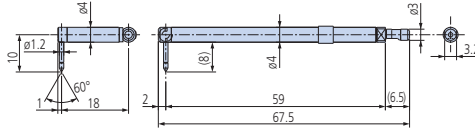
12AAD554
Univerzální dotek
Poloměr zakřivení špičky hrotu = 2 μm
Materiál špička hrotu: Diamant



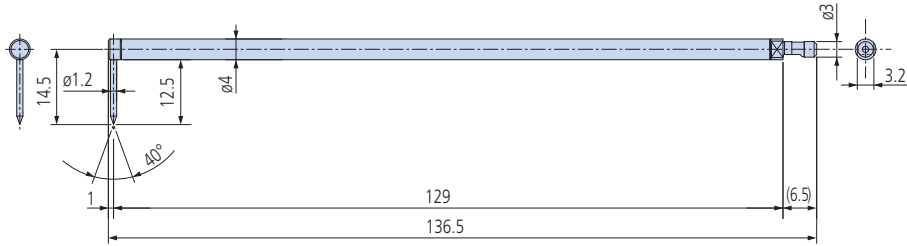
12AAD552
Kůželový dotek
Poloměr zakřivení špičky hrotu = 25 μm
Materiál špička hrotu: Safír



12AAD556
Dotek na malé otvory
Poloměr zakřivení špičky hrotu = 2 μm
Materiál špička hrotu: Diamant

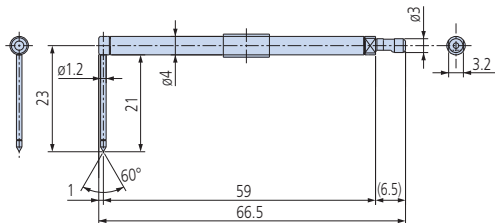


12AAD558
Excentrický dotek
Poloměr zakřivení špičky hrotu = 2 μm
Materiál špička hrotu: Diamant

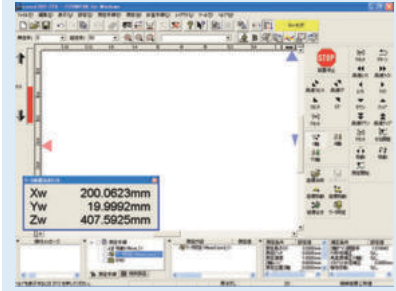


12AAD562
Dotek dvojnásobné délky*1
Poloměr zakřivení špičky hrotu = 5 μm
Materiál špička hrotu: Diamant

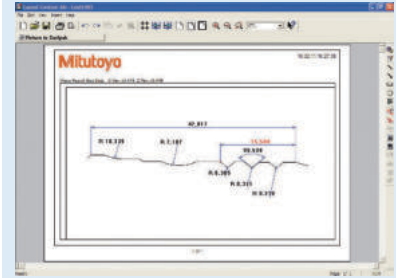
*1: Měřicí síla je 4 mN a rozsah měření v ose Z1 a rozlišení jsou dvojnásobné oproti univerzálnímu doteku.



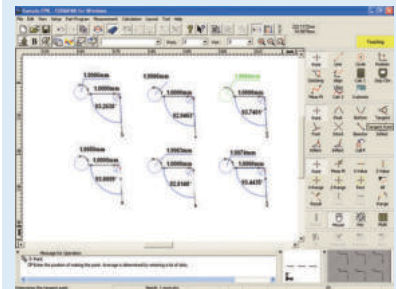
12AAD560
Dotek na hluboké drážky
Poloměr zakřivení špičky hrotu = 2 μm
Materiál špička hrotu: Diamant



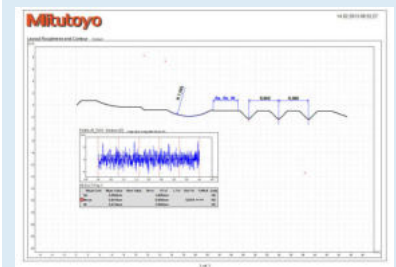
Ovládání měřicího přístroje



Obrazovka analýzy kontury



Obrazovka analýzy kontury



Protokol kontury a drsnosti

Formtracer Extreme SV-C4500CNC

Série 525 - Kombinované přístroje na měření drsnosti povrchu a profilu

Vysoce přesné plně CNC přístroje na měření kontury a drsnosti povrchu.

Formtracery Extreme SV-C4500CNC nabízí následující výhody:

- Výkonné jako dva samostatné, plně automatické CNC přístroje.
- Měření velkých vzdáleností v ose Z2 pro modely bez osy α .
- Posuvová rychlost až 200 mm/s pro každou osu.
- Systém s duálním snímacím hrotem pro měření kontury z vrchu i zespodu u oboustranných kontur.
- Variabilní měřicí síla při měření kontury je řízená softwarem FORMTRACEPAK.
- Posuvová jednotka kontury obsahuje obloukový snímací detektor, který zaručuje excelentní přesnost a rozlišení v ose Z1.
- Navržen pro zvýšení propustnosti vícenásobných profilů a řešení dalších otázek měření obrobků.
- Snímací jednotka přístroje obsahuje proti-kolizní bezpečnostní systém, způsobující automatické zastavení v případě, když se hlavní tělo přístroje dostane do kolize s obrobkem nebo přípravkem.

Technické parametry

Rozsah měření	Z2=[S] 300 mm / [H] 500 mm
Rychlost měření	0,02 - 2 mm/s
Rychlost posuvu	CNC mód: max. 200 mm/s Joystickový mód: 0-50 mm/s
Přesnost	Snímač kontury: X = $(0,8 + 4L/200)$ μm [L: délka posuvu (mm)] Kontura: Z1 = $(0,8 + 12H/100)$ μm [H: výška měření od vodorovné pozice (mm)] Z2 = $(3,5 + 15H/1000)$ μm
Rozsah naklápění	-45° (PSHC) až +10° (VSHR) (pro modely vybavené osou α)
Měřicí síla	0,75 mN
Software	FORMTRACEPAK <ul style="list-style-type: none"> • Umožňuje ovládat všechny osy, motoricky řízený stůl v ose Y (vol. příslušenství) a otočné stoly (vol. příslušenství) pro účinnější automatizaci měření. • Vyhodnocení profilu může být provedeno pomocí analýzy různých úrovní, úhlů, částí a tolerování kontury jako standard. • Kontrolní certifikát může být vytvořen nastavením formátu tisku podle zvolených požadavků.
Volitelné příslušenství	Další volitelné a standardní příslušenství jsou uvedeny na následujících stránkách věnovaných příslušenství a dotekům.

Volitelné příslušenství

Obj. č.	Popis
12AAD975	Otočný stůl
178-037	Automatický nivelační stůl pro CNC modely, pro CNC Surftest a Formtracer
178-077	3D nivelační stůl
178-078	Otočný stůl, Osa Theta-2
178-397-2	Snímač, 4mN



Pro více informací si vyžádejte prospekt Kombinované měření kontury a drsnosti povrchu



Formtracer SV-C4500CNC vybaven dvěma motorickými vyměnitelnými snímacími jednotkami



Snímací jednotka na měření drsnosti povrchu



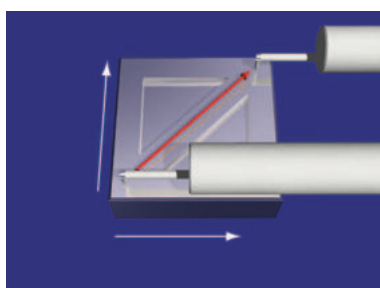
Snímací jednotka na měření kontury

Formtracer Extreme SV-C4500CNC

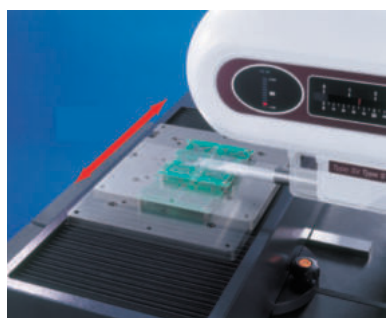
Obj. č.	Svislý posuv v ose Z2 [mm]	Jednotka stolu osy Y	Jednotka osy α
525-701-12	300	Instalováno	-
525-702-12	300	Instalováno	Instalováno
525-703-12	500	Instalováno	-
525-704-12	500	Instalováno	Instalováno



Vícenásobné měření



Skrz 2-osou souběžnou kontrolou ve směru os X a Y



Osa Y



Osa α

Formtracer Extreme SV-C4500CNC HYBRID Typ 1

Série 525 - Přístroje na měření kontury a drsnosti povrchu

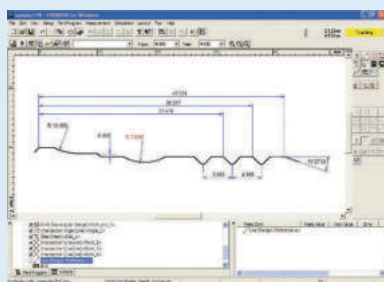
Tento měřicí systém je vybaven snímačem drsnosti povrchu, snímačem kontury a konfokálním chromatickým bodovým snímačem (CPS) s použitím osové chromatické odchyšky. Ten provádí bezkontaktní měření kontury a drsnosti na dílech se strmě šikmými plochami a měkkých materiálech.

Formtracer Extreme SV-C4500CNC Hybrid Typ 1 nabízí následující výhody:

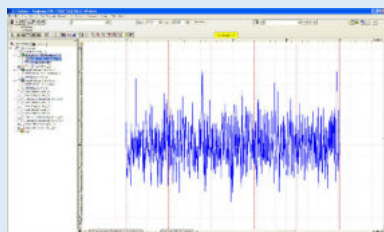
- Výkonný jako tři samostatné plně CNC přístroje.
- Vysoká přesnost plně CNC přístroje na měření drsnosti a kontury.
- Kombinace bezkontaktního a kontaktního měření na jednom přístroji.
- Dostupné jsou dva druhy přístrojů s různými CPS senzory v závislosti na rozsahu měření a rozlišení.
- Posuvová rychlost až 200mm/s ve všech osách.
- Antivibrační ochrana jako standard.

Technické parametry

Svislý posuv	Z2 = 500 mm
Rozsah měření	X= 200 mm Y= 200 mm Kontura: Z1= 60 mm Drsnost: Z1= 800 μm; 80 μm; 8 μm (až 2,4 mm s volitelným příslušenstvím) mm
Rychlost měření	0,02 - 2 mm/s
Přesnost	Snímač kontury: X = (0,8 + 4L/200) μm [L: délka posuvu (mm)] Kontura: Z1 = (0,8 + 12H/100) μm [H: výška měření od vodorovné pozice (mm)] Z2 = (3,5 + 15H/1000) μm
Software	FORMTRACEPAK <ul style="list-style-type: none"> • Umožňuje ovládat všechny osy, motoricky řízený stůl v ose Y (vol. příslušenství) a otočné stoly (vol. příslušenství) pro účinnější automatizaci měření. • Vyhodnocení profilu může být provedeno pomocí analýzy různých úrovní, úhlů, částí a tolerování kontury jako standard. • Kontrolní certifikát může být vytvořen nastavením formátu tisku podle zvolených požadavků.
Bezkontaktní snímač	
Rozsah měření	CPS0517 = 100 μm CPS2525 = 1200 μm
Pracovní vzdálenost	CPS0517 = 12 mm CPS2525 = 21 mm
Rozlišení	CPS0517 = 5 nm CPS2525 = 25 nm



Analýza kontury



Analýza drsnosti



Snímací jednotka na měření drsnosti povrchu



Snímací jednotka na měření kontury



Posuvová jednotka senzoru CPS

Obj. č.	Model	Drsnost	Kontura	Bezkontaktní
525-676-12	Provedení 1A	0,75 mN	Oboustranný hrot kontury	CPS2525
525-677-12	Provedení 1B	0,75 mN	Oboustranný hrot kontury	CPS0517

Formtracery Extreme CS-5000CNC a CS-H5000CNC

Série 525 - CNC Kombinované přístroje na měření drsnosti povrchu/profilu

Nejpřesnější provedení dotkových CNC kombinovaných přístrojů na měření drsnosti povrchu a profilu.

Přístroje Formtracer Extreme CS-5000CNC / CS-H5000CNC nabízí následující výhody:

- Splňují nejvyšší nároky na přesnost a opakovatelnost.
- Umožňují současnou analýzu drsnosti povrchu a profilu během jednoho měření.
- S kabinou včetně antivibračního stojanu jako standard pro zamezení vnějších vlivů.
- Vysoké rozlišení v ose X1: 5 nm a ose Z1: 0,8 nm / 1,6 nm.



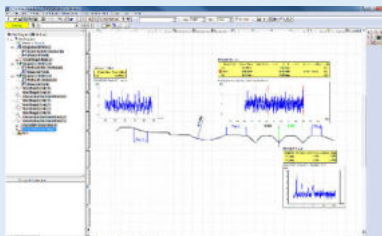
CS-H5000CNC



Technické parametry

Svislý posuv	Z2 = 300 mm / 500 mm
Rozsah posuvu	200 mm
Rozsah měření	Z1 = 12mm
Rychlost měření	Měření drsnosti: 0,02 - 0,2 mm/s Měření kontury: 0,02 - 2 mm/s
Rychlost posuvu	CNC režim: max. 40 mm/s Joystickový režim: 0 - 40 mm/s
Přesnost	CS-5000CNC: X = (0,3+0,002L) μm Z1 = (0,3+10,02HI) μm CS-H5000CNC: X = (0,16+0,001L) μm Z1 = (0,07+10,02HI) μm [L = délka posuvu (mm)] [H = výška měření od vodorovné pozice (mm)]
Přímost posuvu	CS-5000CNC: X = (0,1+0,0015L) μm [standardní dotek] X = (0,2+0,0015L) μm [dotek dvojnásobné délky] CS-H5000CNC: X = (0,05+0,0003L) μm [standardní dotek] X = (0,1+0,0015L) μm [dotek dvojnásobné délky]
Rozlišení	X = 0,005 μm Z1 = 0,0008 μm [se standardním dotekem] Z1 = 0,0016 μm [s dotekem dvojnásobné délky]
Software	FORMTRACEPAK <ul style="list-style-type: none"> • Umožňuje ovládat všechny osy, motoricky řízený stůl v ose Y (volit. příslušenství) a otočné stoly (volit. přísluš.) pro účinnější automatizaci měření. • Vyhodnocení profilu může být provedeno pomocí analýzy různých úrovní, úhlů, částí a tolerování kontury jako standard. • Kontrolní certifikát může být vytvořen nastavením formátu tisku podle zvolených požadavků.

Formtracery Extreme CS-5000CNC a CS-H5000CNC



Analýza kontury a drsnosti



Volitelné příslušenství:
Program pro analýzu asferické čočky
ASLPAK



Pro více informací si vyžádejte prospekt Kombinované měření kontury a drsnosti povrchu.

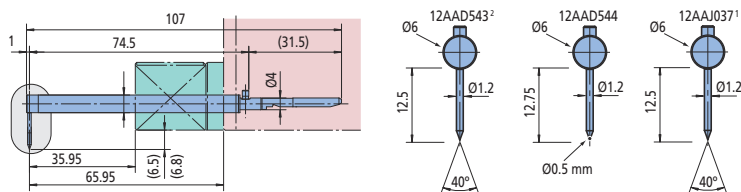
CS-5000CNC

Model	CS-5000CNC S	CS-5000CNC S + Y osy	CS-5000CNC H	CS-5000CNC H + Y-Achse
Obj. č.	525-727-12	525-729-12	525-747-12	525-749-12
Svislý posuv v ose ZZ [mm]	300	300	500	500
Jednotka stolu osy Y	-	Instalováno	-	Instalováno
Jednotka osy α	Instalováno	Instalováno	Instalováno	Instalováno

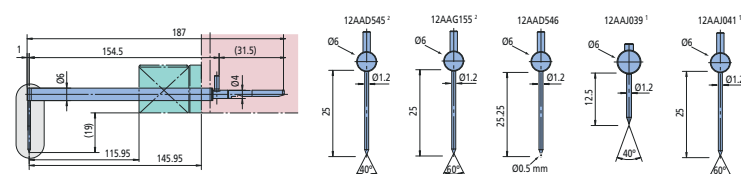
CS-H5000CNC

Model	CS-H5000CNC S	CS-H5000CNC S + Y-Achse	CS-H5000CNC H	CS-H5000CNC H + Y-osy
Obj. č.	525-776-12	525-777-12	525-706-12	525-707-12
Svislý posuv v ose ZZ [mm]	300	300	500	500
Jednotka stolu osy Y	-	Instalováno	-	Instalováno
Jednotka osy α	-	-	-	-

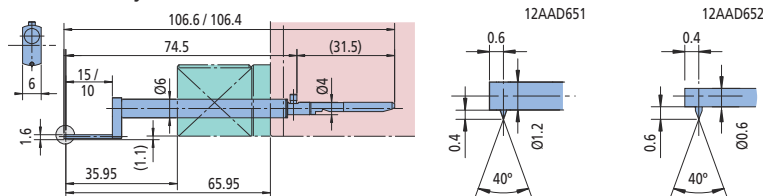
Standardní



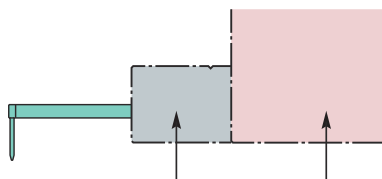
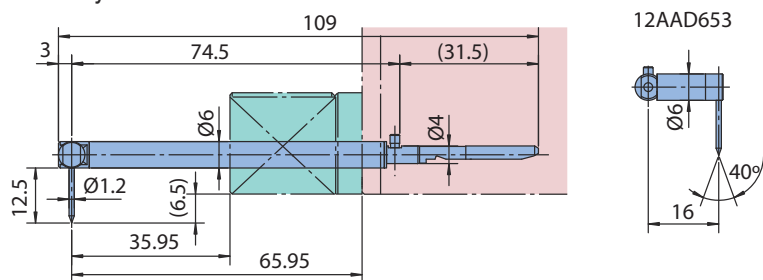
Dvojnásobná délka



Pro malé otvory



Excentrický



Patka Snímač

1 = pouze pro CS-H5000CNC
2 = pouze pro CS-5000CNC

Kruhoměry Roundtest RA-10

Série 211 - Měřicí přístroje na měření kruhovitosti/válcovitosti

Kompaktní a cenově dostupné měřicí přístroje na měření geometrických kruhových tvarů.

Kruhoměry Roundtest RA-10 nabízí následující výhody:

- Kruhoměry kombinující vynikající poměr cena/výkon s kompletními vlastnostmi měření a uživatelsky příjemným ovládáním.
- Přístroje mají kompaktní tělo s integrovanou elektronikou a tiskárnou, předurčující tento přístroj pro instalaci ve stísněných prostorách.
- Výsledky měření a zaznamenané profily jsou jednoduše znázorněny na velkém LCD displeji.
- Přestože se jedná o cenově levný model, otáčivý stůl pomocí vzduchových ložisek nabízí vysokou přesnost otáčení (0,04+0,0006H) μm , což zaručuje přesné výsledky při srovnání s mnohem dražšími modely.
- Ovládací panel má velká tlačítka a intuitivní nákresy pro snadnější ovládání.
- Vyvolání funkce jedním tlačítkem.
- Funkce nastavení nuly jedním tlačítkem.
- Podpora 16 jazyků.
- V souladu s normami EN ISO: 12181-1, 12181-2, 12781-1, 12781-2.
- USB Komunikační Program - Microsoft® Excel® sloužící - k importu výsledků a vytváření, ukládání a tisku certifikátů kontroly na PC.



Kruhoměr RA-10



Jednotka odečítání osy Z

Obj. č.	Model	Max. ϕ měření [mm]	Max. zatížení ot. stolu [kg]
211-541D	RA-10	100	10

Technické parametry

Rozsah měření	$\pm 1000 \mu\text{m}$
Otočný stůl	
Přesnost otáčení	Radiální: (0,04+0,0006H) μm H = výška měření od povrchu otočného stolu (mm) Axiální: (0,04+0,0006X) μm X = radiální vzdálenost od středu (mm)
Max. ϕ měření	100 mm
Max. zatížení ot. stolu	10 kg
Vertikální sloup	
Svislý posuv	117 mm
Max. výška snímání	152 mm
Vyhodnocovací jednotka	
Vyhodnocované položky	Kruhovitost, souosost, soustřednost, rovinnost, obvodové házení (radiální)
Tiskárna	Vestavěná termotiskárna

Volitelné příslušenství

Obj. č.	Popis
12AAH318	Jednotka odečítání osy Z
12AAH320	Aretace osy X
12AAH402	Kleštiny (ϕ 0,5 - 1,0 mm)
12AAH403	Kleštiny (ϕ 1,0 - 1,5 mm)
12AAH404	Kleštiny (ϕ 1,5 - 2,0 mm)
12AAH405	Kleštiny (ϕ 2,0 - 2,5 mm)
12AAH406	Kleštiny (ϕ 2,5 - 3,0 mm)
12AAH407	Kleštiny (ϕ 3,0 - 3,5 mm)
12AAH408	Kleštiny (ϕ 3,5 - 4,0 mm)
12AAH409	Kleštiny (ϕ 4,0 - 5,0 mm)
12AAH410	Kleštiny (ϕ 5,0 - 6,0 mm)
12AAH411	Kleštiny (ϕ 6,0 - 7,0 mm)
12AAH412	Kleštiny (ϕ 7,0 - 8,0 mm)
12AAH413	Kleštiny (ϕ 8,0 - 9,0 mm)
12AAH414	Kleštiny (ϕ 9,0 - 10,0 mm)
12AAH420	Distanční podložka pro referenční polokouli
211-013	Antivibrační stojan
211-016	Referenční polokoule
211-031	Micro-skličidlo, vnější pr.: 1-1,5 mm
211-032	Rychloupínací sklíčidlo, vnější pr.: 1-79 mm, vnitřní pr.: 16-79 mm
211-045	Měrka pro kalibraci zvětšení, pro kruhoměry
211-051	Kleštinové sklíčidlo (vnější pr.: 0,5-10 mm)
211-052	Rychloupínací sklíčidlo
211-053	Prizmatický přípravek A (upínací šroub)
211-054	Prizmatický přípravek B (upínací pružinka)
211-055	Upínací přípravek vněj.pr./vnit.pr. (pro ϕ 10 mm)
356038	Pomocný stůl pro obrobky malé výšky, pro kruhoměry
997090	Sada koncových měrek pro kalibraci, pro kruhoměry
K551133	Sada eco-fix Form S, upínky pro SMS, série eco-fix

Spotřební materiál

Obj. č.	Popis
12AAH181	Papír pro termotiskárnu (10 rolíček)

Kruhoměry Roundtest RA-120 a RA-120P

Série 211 - Měřicí přístroje na měření kruhovitosti/válcovitosti

Kompaktní, cenově přijatelné a jednoduše obsluhovatelé přístroje na měření geometrických kruhových tvarů přímo na dílně.

Kruhoměry Roundtest RA-120 a RA-120P nabízí následující výhody:

- Přesnost otáčivého stolu (0,04+0,0006H) μm zaručující vysokou úroveň tvarové analýzy.

RA-120

- Kruhoměry RA-120 mají kompaktní tělo s integrovanou elektronikou a tiskárnou, předurčující tento přístroj pro instalaci ve stísněných prostorách.
- Výsledky měření a zaznamenané profily jsou jednoduše znázorněny na velkém LCD displeji.
- Vyvolání funkce jedním tlačítkem.
- Podpora 16 jazyků.
- V souladu s normami EN ISO: 12181-1, 12181-2, 12781-1 a 12781-2.
- USB Komunikační Program - Microsoft® Excel® sloužící - k importu výsledků a vytváření, ukládání a tisku certifikátů kontroly na PC.

RA-120P

- Kruhoměry RA-120P jsou propojeny s počítačem a nastavení a analýza dat probíhá softwarem ROUNDPAK.
- Software ROUNDPAK umožňuje výborné možnosti pro jednoduché měření a programování.



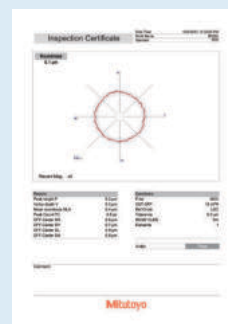
RA-120



RA-120P

Technické parametry

Otočný stůl	
Přesnost otáčení	Radiální: (0,04+0,0006H) μm H = výška měření od povrchu otočného stolu (mm) Axiální: (0,04+0,0006X) μm X = radiální vzdálenost od středu (mm)
Max. \varnothing měření	280 mm 380 mm v opačné pozici mm
Max. \varnothing obrobku	440 mm
Max. zatížení ot. stolu	25 kg
Rozsah centrování	± 3 mm
Rozsah nivelování	$\pm 1^\circ$
Vertikální sloup	
Svislý posuv	280 mm
Max. výška snímání	280 mm od vrchní roviny otáčivého stolu 480 mm v opačné pozici
Max. hloubka snímání	100 mm (minimální vnitřní pr.: 30 mm)
Vyhodnocovací jednotka	
Vyhodnocované položky	Kruhovitost, souosost, rovinost, obvod. házení (radiální), obvod. házení (axiální), kolmost, odchylka tloušťky, rovnoběžnost
Tiskárna	Vestavěná termotiskárna (pouze u RA-120)
Software	ROUNDPAK (pouze RA-120P)



Software

USB Komunikační Program je volně stažitelný na www.mitutoyo.eu (vyžadována registrace) (pouze pro RA-120)



Prospekt KRUHOMĚRU RA-120 je k dostání na vyžádání.



Naskenujte QR kód pomocí Vašeho mobilního zařízení a podívejte se na videa s našimi výrobky na YouTube

Kruhoměry Roundtest RA-120 a RA-120P

Série 211 - Měřicí přístroje na měření kruhovitosti/válcovitosti

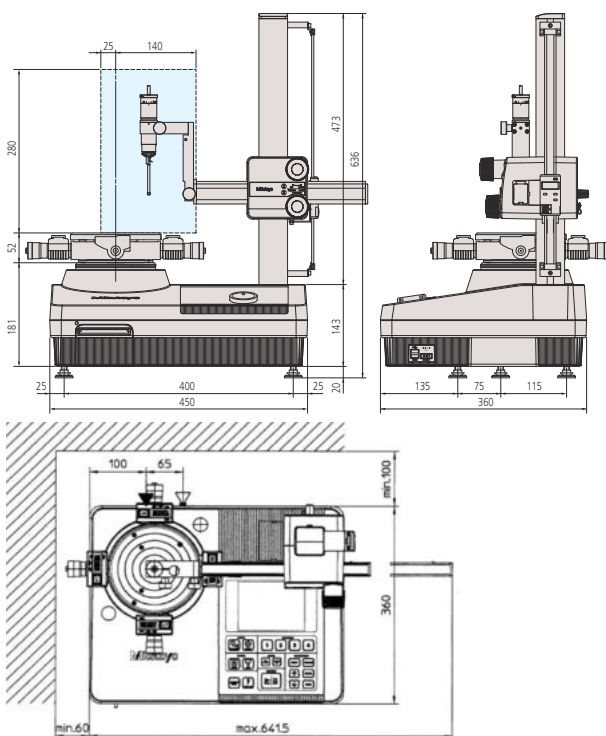
Kompaktní kruhoměry s funkcí D.A.T. (Digitální Nastavitelný Stůl - Digital Adjustment Table).

D.A.T. nabízí následující výhody:

- Nastavení centrování a nivelování se provádí zobrazením potřebného otočení digitálními mikrometrickými hlavicemi na monitoru, takže je celý proces tak jednoduchý, že ho zvládne i začínající obsluha.

Postup:

1. Předběžně se změří obrobek ve dvou různých průřezech.
2. Po předběžném měření, následuje zobrazení hodnot pro nastavení centrování a nivelování na monitoru.
3. Digitální mikrometrické hlavice na otočném stole se nastaví na zobrazené hodnoty.
4. Centrování a nivelování je ukončeno. [Rozsah centrování: ± 3 mm, Rozsah nivelování (naklápění): $\pm 1^\circ$]



Obj. č.	Model	Max. průměr snímání [mm]	Max. \varnothing obrobku [mm]	Max. zatížení ot. stolu [kg]
211-543-13	RA-120 s funkcí D.A.T.	280	440	25
211-544-13	RA-120 s mechanickým otáčivým stolem	280	440	25
211-546-13	RA-120P s funkcí D.A.T.	280	440	25
211-547-11	RA-120P s mechanickým otáčivým stolem	280	440	25

Volitelné příslušenství

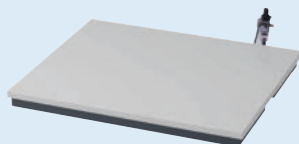
Další volitelné a standardní příslušenství jsou uvedeny na následujících stránkách věnovaných příslušenství a dotekům.

Volitelné příslušenství

Obj. č.	Popis
12AAH320	Aretace osy X
211-013	Antivibrační stojan
211-014	Tří-čelistové sklíčidlo, vnější pr.: 2-78mm, vnitřní pr.: 25-68mm
211-016	Referenční polokoule
211-031	Micro-sklíčidlo, vnější pr.: 1-1,5 mm
211-032	Rychloupínací sklíčidlo, vnější pr.: 1-79 mm, vnitřní pr.: 16-79 mm
211-045	Měrka pro kalibraci zvětšení, pro kruhoměry
211-061	Kleštinové sklíčidlo (vnější pr.: 0,5-10 mm)
356038	Pomocný stůl pro obrobky malé výšky, pro kruhoměry
997090	Sada koncových měrek pro kalibraci, pro kruhoměry
K551133	Sada eco-fix Form S, upínky pro SMS, série eco-fix



211-016



211-013



Jednotka odcítání osy Z (vol. příslušenství)



Aretace osy X



Naskenujte QR kód pomocí Vašeho mobilního zařízení a podívejte se na videa s našimi výrobky na YouTube

Kruhoměry Roundtest RA-1600

Série 211 - Měřicí přístroje na měření kruhovitosti/válcovitosti

Jedná se o PC kompatibilní podobu měřicího systému, který umožňuje měřit kruhové geometrické tvary, jako např. válcovitost.

Kruhoměry Roundtest RA-1600 nabízí následující výhody:

- Vybavené vysoce přesným otáčivým stolem s přesností $(0,02+0,0006H)$ μm .
- Otáčivý stůl umožňuje jednoduché provádění centrování a nivelování obrobku pomocí funkce D.A.T. (Digitální Nastavení Stolu).
- Obsahuje flexibilní a uživatelsky příjemný software pro analýzu dat - ROUNDPAK.
- ROUNDPAK umožňuje jednoduché programování a obsahuje jednoduché funkce měření.
- Obsahuje ovládací panel pro jednodušší obsluhu.
- Obsahuje také auto-najížděcí funkci pro snadné a rychlé před-centrování obrobku.



RA-1600

Obj. č.	Model	Max. \varnothing měření [mm]	Max. zatížení otoč. stolu [kg]
211-733-13	RA-1600	280	25

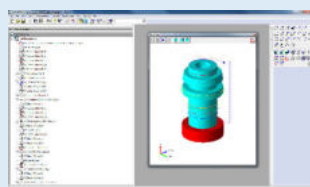
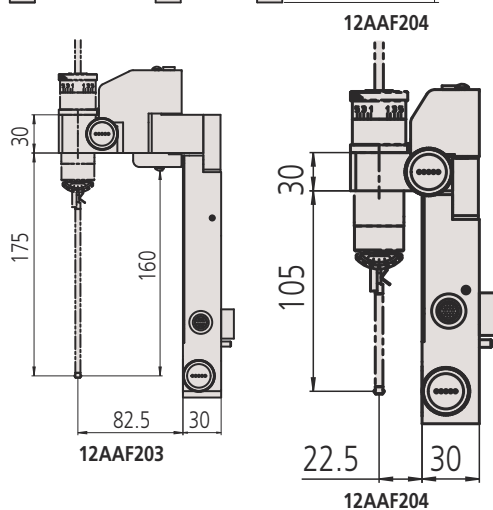
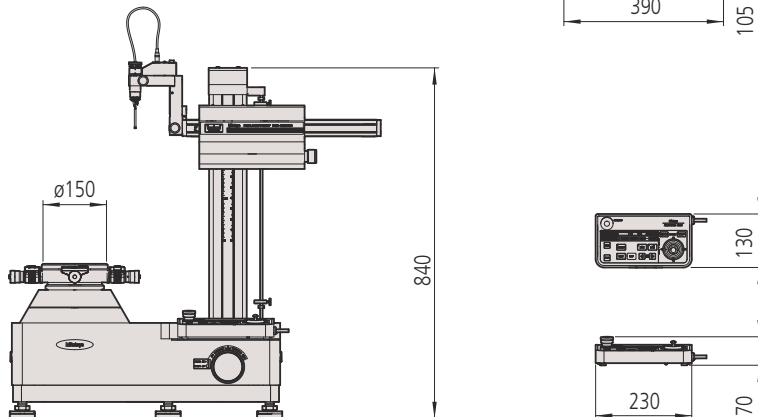
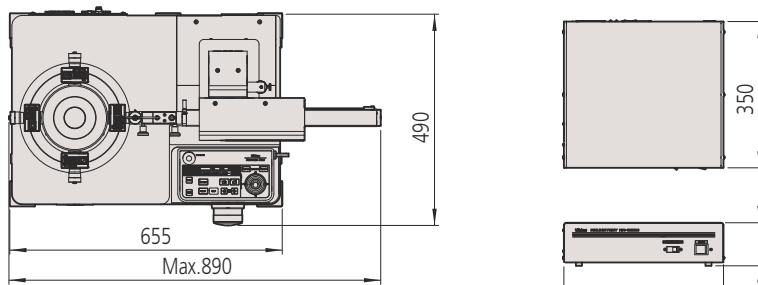
Technické parametry

Přesnost otáčení	Radiální: ($0,02+0,0006H$) μm H = výška měření od povrchu otočného stolu (mm) Axiální: ($0,02+0,0006X$) μm X = radiální vzdálenost od středu (mm)
Rychlost otáčení	4, 6, 10 ot./min.
Max. \varnothing měření	280 mm
Rozsah centrování	± 3 mm
Rozsah nivelování	$\pm 1^\circ$
Max. výška snímání	300 mm od vrchní roviny otáčivého stolu
Max. hloubka snímání	91 mm (minimum ID : $\varnothing 32$ mm) 50 mm (minimum ID : $\varnothing 7$ mm)
Přímost	0,2 μm / 100 mm 0,3 μm / 300 mm
Rovnoběžnost s osou otáčení	1,5 μm / 300 mm
Software	ROUNDPAK
Volitelné příslušenství	Další volitelná a standardní příslušenství jsou uvedena na následujících stránkách věnovaných příslušenství a dotekům.

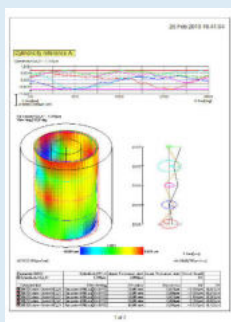
Kruhoměry Roundtest RA-1600

Volitelné příslušenství

Obj. č.	Popis
12AAF203	Držák snímacího doteku dvojnásobné délky
12AAF204	Držák snímacího doteku pro měření větších vněj. průměrů
178-188	Antivibrační stůl
12AAK120	Rameno monitoru, pro antivibrační stůl 12AAK120
178-181	Odkládací stůl
12AAL090	Držák kluzného snímače
211-014	Tří-čelistové sklíčidlo, vnější pr.: 2-78mm, vnitřní pr.: 25-68mm
211-031	Micro-sklíčidlo, vnější pr.: 1-1,5 mm
211-032	Rychloupínací sklíčidlo, vnější pr.: 1-79 mm, vnitřní pr.: 16-79 mm
211-045	Měrka pro kalibraci zvětšení, pro kruhoměry
211-061	Kleštinové sklíčidlo (vnější pr.: 0,5-10 mm)
356038	Pomocný stůl pro obrobky malé výšky, pro kruhoměry
997090	Sada koncových měrek pro kalibraci, pro kruhoměry
K551133	Sada eco-fix Form S, upínky pro SMS, série eco-fix
12AAH402	Kleštiny (ø 0,5 - 1,0 mm)
12AAH403	Kleštiny (ø 1,0 - 1,5 mm)
12AAH404	Kleštiny (ø 1,5 - 2,0 mm)
12AAH405	Kleštiny (ø 2,0 - 2,5 mm)
12AAH406	Kleštiny (ø 2,5 - 3,0 mm)
12AAH407	Kleštiny (ø 3,0 - 3,5 mm)
12AAH408	Kleštiny (ø 3,5 - 4,0 mm)
12AAH409	Kleštiny (ø 4,0 - 5,0 mm)
12AAH410	Kleštiny (ø 5,0 - 6,0 mm)
12AAH411	Kleštiny (ø 6,0 - 7,0 mm)
12AAH412	Kleštiny (ø 7,0 - 8,0 mm)
12AAH413	Kleštiny (ø 8,0 - 9,0 mm)
12AAH414	Kleštiny (ø 9,0 - 10,0 mm)
358592	Prvek pro vzduchový filtr
358593	Prvek pro regulátor vzduchu



Obrazovka měření



Obrazovka výsledků



Prospekt KRUHMĚRU RA-1600 je k dostání na vyžádání

Kruhoměry Roundtest RA-2200

Série 211 - Měřicí přístroje na měření kruhovitosti/válcovitosti

Jedná se o přesnější systémy na měření tvarů, které umožňují měřit kruhové geometrické tvary, jako např. válcovitost.

Kruhoměry Roundtest RA-2200 nabízí následující výhody:

- Všechny osy mají plně motorické pojezdy.
- Extrémně vysoká přesnost otáčivého stolu ($0,02+0,00035H$) μm umožňující excelentní analýzu tvaru.
- Obsahuje flexibilní a uživatelsky příjemný software se širokým rozsahem parametrů nastavení a pro analýzu dat - ROUNDPAK.
- Software ROUNDPAK umožňuje jednoduché programování a obsahuje jednoduché funkce měření.
- Obrovské množství doteků poskytuje maximální flexibilitu.
- Obsahuje také auto-najížděcí funkci pro snadné a rychlé před-centrování obrobku.

K dispozici je široký rozsah modelů vhodných pro nejrůznější aplikace.

RA-2200DS/DH: Standardně jsou tyto modely jsou dodávány s navigační funkcí, která rychle a jednoduše navádí při provádění centrování a nivelování, jako by byly tyto úkony prováděny odborníkem. Modely jsou vybaveny D.A.T. (Digitálně Nastavitelný Stůl).

RA-2200AS/AH: Standardně jsou tyto modely dodávány s automatickým centrovacím a nivelačním otáčivým stolem, osvobozující obsluhu od centrování a nivelování. Modely jsou vybaveny A.A.T. (Automaticky Nastavitelný Stůl).



RA-2200AS

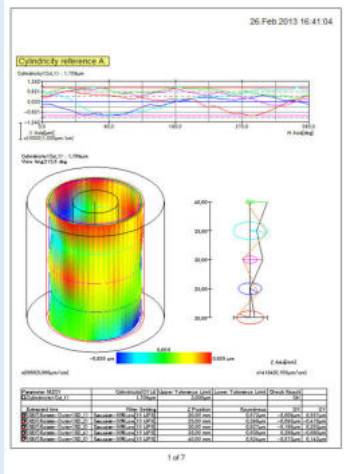
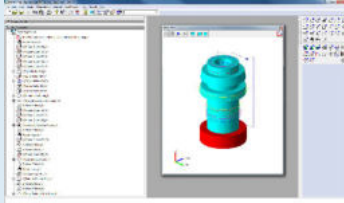
Technické parametry

Otočný stůl	
Přesnost otáčení	Radiální: ($0,02+0,00035H$) μm H = výška měření od povrchu otočného stolu (mm) Axiální: ($0,02+0,00035X$) μm X = radiální vzdálenost od středu (mm)
Rychlost otáčení	2; 4; 6; 10 ot./min.
Max. ϕ měření	300 mm
Max. ϕ měř. dílu	580 mm
Rozsah centrování	DS / DH: ± 5 mm AS / AH: ± 3 mm
Rozsah nivelování	$\pm 1^\circ$
Vertikální sloup	
Max. výška snímání	AS / DS: 300 mm AH / DH: 500 mm od vrchní roviny ot. stolu
Max. hloubka snímání	85 mm (min. vnitř.pr.: $\phi 32$ mm) 50 mm (min. vnitř.pr.: $\phi 7$ mm)
Přímost	0,1 μm / 100 mm AS / DS : 0,15 μm / 300 mm AH / DH: 0,25 μm / 500 mm
Rovnoběžnost se středem otáčení	AS / DS : 0,7 μm / 300 mm AH / DH: 1,2 μm / 500 mm
Horizontální osa	
Přímost	0,7 μm / 150 mm
Kolmost ke středu otáčení	1 μm / 150 mm
Software	ROUNDPAK FORMTRACEPAK-AP (vol. příslušenství pro snímání jednotky drsnosti)

Volitelné příslušenství

Obj. č.	Popis
12AAF203	Držák snímacího doteku dvojnásobné délky
12AAF204	Držák snímacího doteku pro měření větších vněj. průměrů
12AAK110	Antivibrační podložka
12AAK120	Rameno monitoru, pro antivibrační stůl 12AAK120
12AAL019	Strana stolu
12AAY644	Snímací jednotka drsnosti
211-014	Tří-čelistové sklíčidlo, vnější pr.: 2-78mm, vnitřní pr.: 25-68mm
211-031	Micro-sklíčidlo, vnější pr.: 1-1,5 mm
211-032	Rychloupínací sklíčidlo, vnější pr.: 1-79 mm, vnitřní pr.: 16-79 mm
211-045	Měrka pro kalibraci zvětšení, pro kruhoměry
356038	Pomocný stůl pro obrobky malé výšky, pro kruhoměry
K551134	Sada eco-fix Form L, upínky pro SMS, série eco-fix

Kruhoměry Roundtest RA-2200



ROUNDPAK

Jednoduchá obsluha i při kompletním nastavení parametrů a funkcí analýzy.

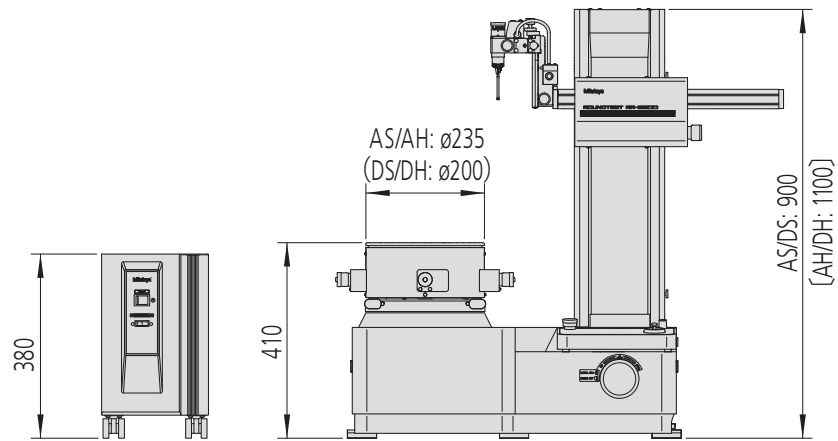
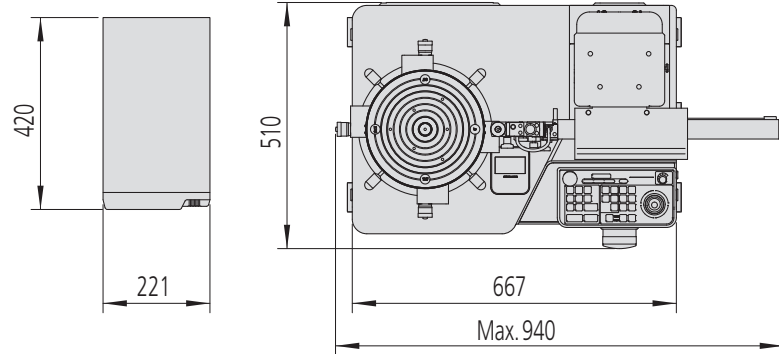


Pro více informací si vyžádejte prospekt RA-2200

Obj. č.	Model	Nastavení centrování/nivelování 1*	Svislý posuv	Max. ø měření [mm]	Max. ø měř. dílu [mm]	Max. zatížení otoč. stolu [kg]
211-511D	RA-2200AS	AAT	300 mm	300	580	30
211-515D	RA-2200DH	DAT	500 mm	300	580	30
211-512-11	RA-2200AH	AAT	500 mm	300	580	30
211-514-13	RA-2200DS	DAT	300 mm	300	580	30

1* AAT: Automaticky nastavitelný stůl (Automatic Adjustment Table)

DAT: Digitální nastavitelný stůl (Digital Adjustment Table)



Kruhoměry Roundtest RA-H5200

Série 211 - Vysoce přesné systémy měření kruhovitosti/válcovitosti

Vysoce přesné systémy pro měření tvarů vyvíjené pro kombinaci nejvyšší přesnosti s vysokou manévrovatelností a analytickými možnostmi.

Kruhoměry Roundtest RA-H5200 nabízí následující výhody:

- Integrovaný antivibrační systém pomáhá měření s nejlepšími možnými podmínkami.
- Velký rozsah měření a hmotnost zatížení.
- Uživatelsky přívětivý software ROUNDPAK, jednoduchý a přehledný na obsluhu a poskytující široký rozsah parametrů.
- SW ROUNDPAK se také vyznačuje snadným programováním a jednoduchými funkcemi měření.
- A.A.T. (Automaticky Nastavitelný Stůl) umožňuje plně automatické centrování a nivelování.
- K dispozici je také auto-řídící funkce pro snadné a rychlé vycentrování měřeného dílu.



RA-H5200AH



Vysoce přesný, automaticky nastavitelný otáčivý stůl

Výkonu tohoto otáčivého stolu bylo dosaženo díky výjimečné přesnosti vyrobených stěžejních součástí, kromě vzduchových ložisek vysoké přesnosti, které zajišťují vynikající pevnost. Výsledná přesnost otáčení, srdce systému měření kruhovitosti/válcovitosti, je na světové úrovni (0,02+0,00035H) μm .

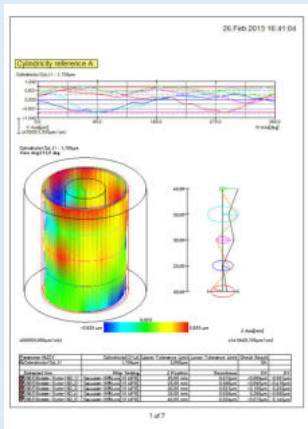
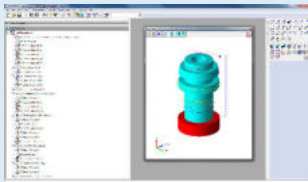
Technické parametry

Otočný stůl	
Přesnost otáčení	Radiální: (0,02+0,00035H) μm H = výška měření od povrchu otočného stolu (mm) Axiální: (0,02+0,00035X) μm X = radiální vzdálenost od středu (mm)
Rychlost otáčení	2, 4, 6, 10 ot./min. Auto-centrování: 20 ot./min.
Max. \varnothing měření	400 mm
Max. \varnothing měř. dílu	680 mm
Max. zatížení ot. stolu	80 kg bez auto-centrování 65 kg
Rozsah centrování	± 5 mm
Rozsah nivelování	$\pm 1^\circ$
Vertikální sloup	
Max. výška snímání	AS: 350 mm AH: 550 mm od vrchní roviny ot. stolu
Max. hloubka snímání	85 mm (min. vnitř.pr.: $\varnothing 32$ mm) 50 mm (min. vnitř.pr.: $\varnothing 7$ mm)
Přímost	AS / AH : 0,05 μm / 100 mm AS : 0,14 μm / 350 mm AH : 0,2 μm / 550 mm
Rovnoběžnost se středem otáčení	AS : 0,2 μm / 350 mm AH : 0,32 μm / 550 mm
Horizontální osa	
Přímost	0,4 μm / 200 mm
Kolmost ke středu otáčení	0,5 μm / 200 mm
Software	ROUNDPAK FORMTRACEPAK-AP (vol. příslušenství pro snímání jednotky drsnosti)
Volitelné příslušenství	Další volitelná a standardní příslušenství jsou uvedena na následujících stránkách věnovaných příslušenství a dotekům

Volitelné příslušenství

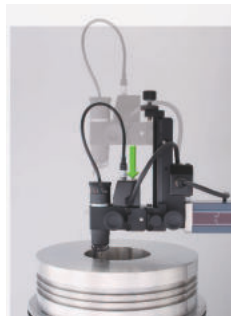
Obj. č.	Popis
12AAF203	Držák snímacího doteku dvojnásobné délky
12AAF204	Držák snímacího doteku pro měření větších vněj. průměrů
12AAF205	Držák trojnásobné délky pro velmi hluboké otvory
12AAL019	Strana stolu
12AAY644	Snímací jednotka drsnosti
211-014	Tří-čelistové sklíčidlo, vnější pr.: 2-78mm, vnitřní pr.: 25-68mm
211-031	Micro-sklíčidlo, vnější pr.: 1-1,5 mm
211-032	Rychloupínací sklíčidlo, vnější pr.: 1-79 mm, vnitřní pr.: 16-79 mm
211-045	Měrka pro kalibraci zvětšení, pro kruhoměry
K551134	Sada eco-fix Form L, upínky pro SMS, série eco-fix

Kruhoměry Roundtest RA-H5200



Obj. č.	Model	Nastavení centrování/nivelování 1*	Svislý posuv	Max. ø měř. dílu [mm]
211-531D	RA-H5200AS	AAT	350 mm	680
211-532D	RA-H5200AH	AAT	550 mm	680

1* AAT: Automaticky nastavitelný stůl (Automatic Adjustment Table)



Držák posuvové jednotky snímače dodávaný jako standardní vlastnost

Držák jednotky snímače je vybaven posuvovým mechanismem, který umožňuje měření obrobků se silnou stěnou jedním dotykem, což bylo s běžným standardním ramenem dost obtížné. Posuvová vzdálenost: 112 mm.

ROUNDPAK
Jednoduchá obsluha i při kompletním nastavení parametrů a funkcí analýzy.



211-014



211-032



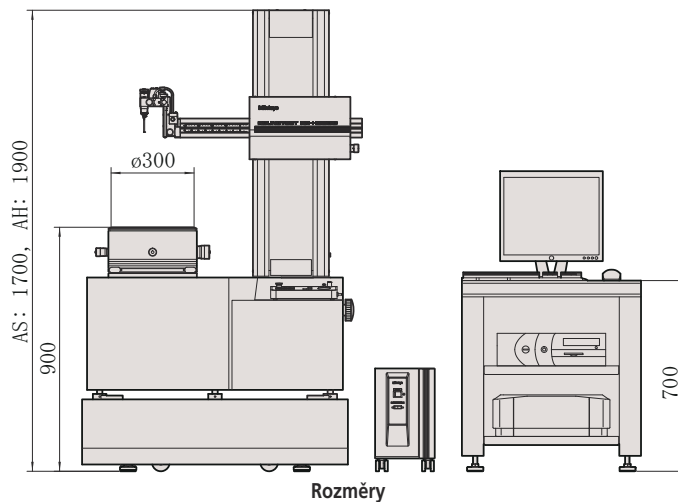
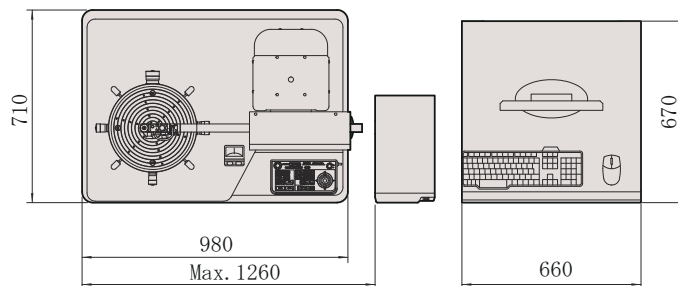
211-031



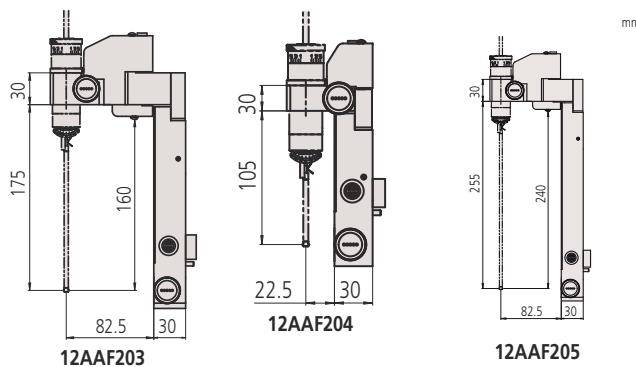
211-045



Pro více informací si vyžádejte prospekt RA-H5200



Rozměry



Kruhoměry Roundtest Extreme RA-2200CNC

Série 211 - Vysoce přesné systémy měření kruhovitosti/válcovitosti

Plně automatické CNC přístroje na měření tvarů, které dávají vysoce přesné výsledky.

Kruhoměry Roundtest Extreme RA-2200CNC nabízí následující výhody:

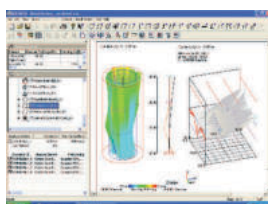
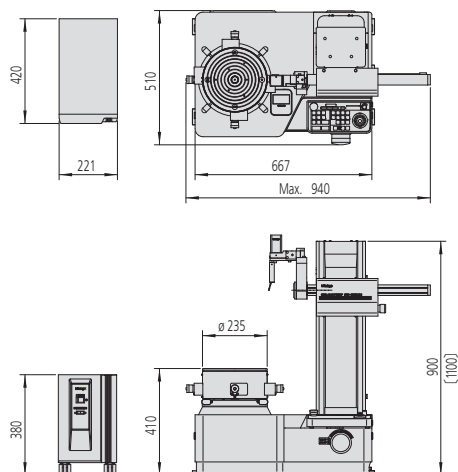
- Obsahují CNC kontrolní měřicí systém s kroky polohování 1°.
- Otáčivý stůl poskytuje vysokou přesnost otáčení (0,02+0,00035H) μm dávající vysokou přesnost analyzovaného tvaru.
- Uživatelsky přívětivý software ROUNDPAK, jednoduchý a přehledný na obsluhu a poskytující široký rozsah parametrů.
- Software ROUNDPAK se také vyznačuje snadným programováním a jednoduchými funkcemi měření.
- A.A.T. (Automatic Adjustment Table - Automaticky Nastavitelný Stůl) umožňuje plně automatické centrování a nivelování.



RA-2200 CNC
+ vol. příslušenství:
- antivibrační ochrana [12AAK110]
- stůl [12AAL019]

Obj. č.	Model	Nastavení centrování/nivelování 1*	Svislý posuv	Max. ϕ měření [mm]	Max. ϕ měř. dílu [mm]
211-517D	RA-2200CNC AS	AAT	300 mm	256	580

* AAT: Automaticky nastavitelný stůl (Automatic Adjustment Table)



ROUNDPAK
Jednoduchá obsluha i při kompletním nastavení parametrů a analýze.

Technické parametry

Otočný stůl	
Přesnost otáčení	Radiální: (0,02+0,00035H) μm H = výška měření od povrchu otočného stolu (mm) Axiální: (0,02+0,00035X) μm X = radiální vzdálenost od středu (mm)
Rychlost otáčení	2; 4; 6; 10 ot./min.
Max. ϕ měření	256 mm
Max. ϕ měř. dílu	580 mm
Max. zatížení ot. stolu	30 kg
Rozsah centrování	± 3 mm
Rozsah nivelování	$\pm 1^\circ$
Vertikální sloup	
Max. výška snímání	AS: 300 mm AH: 500 mm od vrchní roviny otáčivého stolu
Max. hloubka snímání	104 mm (min. vnitř. pr.: ϕ 32 mm 26 mm (min. vnitř. pr.: ϕ 12,7 mm))
Přímost	AS / AH : 0,1 μm / 100 mm AS : 0,15 μm / 300 mm AH : 0,25 μm / 500 mm
Rovnoběžnost se středem otáčení	AS: 0,7 μm / 300 mm AH: 1,2 μm / 500 mm
Horizontální osa	
Přímost	0,7 μm / 150 mm
Kolmost ke středu otáčení	1 μm / 150 mm
Software	ROUNDPAK FORMTRACEPAK-AP (vol. příslušenství pro snímání jednotky drsnosti)

Volitelné příslušenství

Obj. č.	Popis
12AAK110	Antivibrační podložka
12AAK120	Rameno monitoru, pro antivibrační stůl 12AAK120
12AAL019	Strana stolu
12AAX859	Jednotka detekce drsnosti; 0,75mN, pro sérii Roundtest RA PLUS
12AAX861	Detektor drsnosti 4mN, pro sérii Roundtest RA PLUS
K551134	Sada eco-fix Form L, upínky pro SMS, série eco-fix



Prospekt KRUHOMĚRU RA-2200 je k dostání na vyžádání.

Kruhoměry Roundtest Extreme RA-H5200 PLUS

Série 211 - Vysoce přesné systémy měření kruhovitosti/válcovitosti

CNC měřicí přístroje na měření tvarů, které kombinují vysokou přesnost s automatickým CNC měřením.

Kruhoměry Roundtest Extreme RA-H5200CNC nabízí následující výhody:

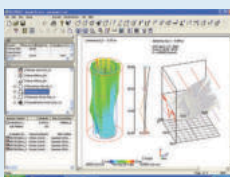
- Integrovaná antivibrační systém pomáhá měřit při nejlepších možných podmínkách měření.
- Výrazně zvyšují produktivitu a efektivitu měření.
- Automatická orientace ovládání pro jednotku snímače, která umožňuje tomuto systému automatické provádění vysoko-rychlostního, operátorsky snadného měření.
- Uživatelsky přívětivý software ROUNDPAK, jednoduchý a přehledný na obsluhu a poskytující široký rozsah parametrů.
- Software ROUNDPAK se také vyznačuje snadným programováním a jednoduchými funkcemi měření.
- A.A.T. (Automatic Adjustment Table - Automaticky Nastavitelný Stůl) umožňuje plně automatické centrování a nivelování.

Technické parametry

Otočný stůl	
Přesnost otáčení	Radiální: (0,02+0,00035H) μ m H = výška měření od povrchu otočného stolu (mm) Axiální: (0,02+0,00035X) μ m X = radiální vzdálenost od středu (mm)
Rychlost otáčení	2; 4; 6; 10 ot./min. Auto-centrování: 20 ot./min.
Max. ϕ měření	356 mm
Max. ϕ měř. dílu	680 mm
Max. zatížení ot. stolu	80 kg bez auto-centrování 65 kg
Rozsah centrování	± 5 mm
Rozsah nivelování	$\pm 1^\circ$
Vertikální sloup	
Max. výška snímání	AS: 350 mm AH: 550 mm od vrchní roviny otáčivého stolu
Max. hloubka snímání	104 mm (min. vnitř. pr.: ϕ 32 mm 26 mm (min. vnitř. pr.: ϕ 12,7 mm)
Rovnoběžnost se středem otáčení	AS: 0,2 μ m / 350 mm AH: 0,32 μ m / 550 mm
Horizontální osa	
Přímost	0,4 μ m / 200 mm
Kolmost ke středu otáčení	0,5 μ m / 200 mm
Software	ROUNDPAK FORMTRACEPAK-AP (vol. příslušenství pro snímání jednotky drsnosti)
Volitelné příslušenství	Další volitelné a standardní příslušenství jsou uvedeny na následujících stránkách věnovaných příslušenství a dotekům.

Volitelné příslušenství

Obj. č.	Popis
178-181	Odkládací stůl
12AAX859	Jednotka detekce drsnosti; 0,75mN, pro sérii Roundtest RA PLUS
12AAX861	Detektor drsnosti 4mN, pro sérii Roundtest RA PLUS
K551134	Sada eco-fix Form L, upínky pro SMS, série eco-fix
211-014	Tří-čelistové sklíčidlo, vnější pr.: 2-78mm, vnitřní pr.: 25-68mm
211-031	Micro-sklíčidlo, vnější pr.: 1-1,5 mm
211-032	Rychloupínací sklíčidlo, vnější pr.: 1-79 mm, vnitřní pr.: 16-79 mm
211-045	Měrka pro kalibraci zvětšení, pro kruhoměry



Software ROUNDPAK

Jednoduché ovládání i s kompletním nastavením parametrů a funkcemi analýzy.



RA-H5200 PLUS

Obj. č.	Model	Nastavení centrování/nivelování *	Svislý posuv	Max. ϕ měření [mm]	Max. ϕ měř. dílu [mm]
211-533-11	RA-H5200AS PLUS	AAT	350 mm	356	680
211-534-11	RA-H5200AH PLUS	AAT	550 mm	356	680

* AAT: Automaticky nastavitelný stůl (Automatic Adjustment Table)

Kruhoměry Roundtest Extreme RA-6000CNC

Série 211 - Systémy měření kruhovitosti/válcovitosti velkých rozměrů

Plně automatické CNC přístroje na měření tvarů těžkých a přesných obrobků, které dávají vysoce přesné výsledky.

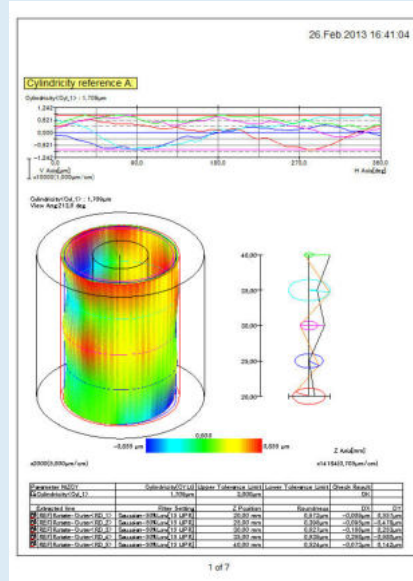
Kruhoměry Roundtest Extreme RA-6000CNC nabízí následující výhody:

- Velký rozsah měření až 1050 mm výšky pro dlouhé obrobky.
- Široký rozsah doteků umožňuje měření tvarových parametrů obrobků s obrovským průměrem.
- Maximální zatížitelnost stolu 350 kg umožňuje měření těžkých a velkých obrobků.
- Vysoce přesná měření velkých obrobků.
- Plně automatické měření zajišťující rychlé a přesné zpracování.
- Software ROUNDPAK se také vyznačuje snadným programováním a jednoduchými funkcemi měření.
- Standardně je dodáván vysoce přesný, automaticky centrovací a nivelační otočný stůl A.A.T. (Automatic Adjustment Table - Automaticky Nastavitelný Stůl), což nahrazuje zdlouhavější manuální centrování a nivelování.



Technické parametry

Otočný stůl	
Přesnost otáčení	Radiální: (0,05+0,0006H) μm H: výška měření od povrchu otočného stolu (mm) Axiální: (0,05+0,0006X) μm X: radiální vzdálenost od středu (mm)
Rychlost otáčení	2, 4, 6 ot./min.
Rozsah centrování	±5 mm
Rozsah nivelování	±1°
Vertikální sloup	
Max. výška snímání	1050 mm



ROUNDPAK

Jednoduchá obsluha a ovládání i při kompletním nastavení parametrů a analýze.

Obj. č.	Nastavení centrování/nivelování 1*	Model	Svislý posuv	Max. ø měření [mm]	Max. ø obrobku [mm]	Max. zatížení ot. stolu [kg]
211-591-11	AAT	RA-6000CNC	1050 mm	880	900	350

1* AAT: Automaticky nastavitelný stůl (Automatic Adjustment Table)

Roundtracer Flash

Série 211 - Přístroje na měření tvaru

Přístroje Roundtracer Flash jsou flexibilní, rychlé a přesné kamerové měřicí systémy. Tyto přístroje jsou vynikajícím řešením pro přesnou kontrolu kvality jak v laboratoři, tak i ve výrobním prostředí.

Přístroje Roundtracer Flash nabízí následující výhody:

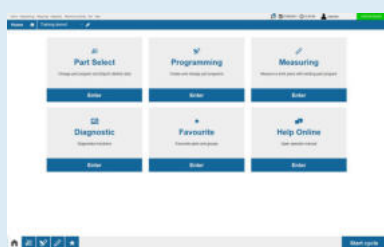
- Rozměrovou, polohovou a tvarovou analýzu ve statickém nebo dynamickém režimu.
- Kamerové senzory integrované v pevné poloze napříč strukturou výrobku a pokrývající celý rozsah měření.
- Menší mechanické namáhání.
- Skládání 2D obrazu vedle sebe.
- Podstatně kratší doby cyklů.
- Aktivace měřicího cyklu jedním kliknutím.
- Graficky přívětivé uživatelské rozhraní prostřednictvím dotykového monitoru.
- Snadné vkládání dílů.
- Funkce měření závitů a vačkových hřídelů.

Technické parametry

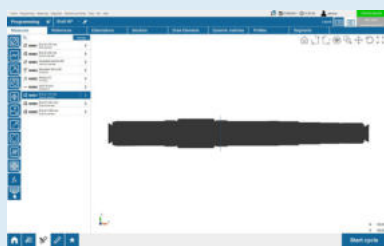
Měřicí rozsah v ose Z	100 / 300 mm
Maximální Ø měření [mm]	60
Max. zatížení ot. stolu	6 kg

Volitelné příslušenství

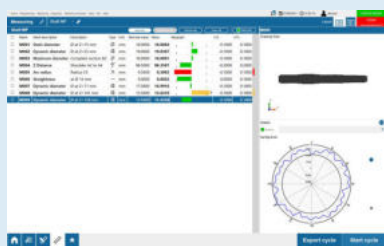
Obj. č.	Popis
12AAX422MEU	Tří-čelistové sklíčko vč. stopky
12AAX423MEU	Plochá kovadlina vč. stopky
12AAX424MEU	Šesti-čelistové sklíčko vč. stopky
12AAX425MEU	Připojovací rameno pro monitor, pro Roundtracer Flash
12AAX426MEU	Průmyslová klávesnice, pro Roundtracer Flash
12AAX427MEU	Ověřovací normál pro S100, pro Roundtracer Flash
12AAX429MEU	Ověřovací normál pro S300, pro Roundtracer Flash



Výchozí obrazovka (Home obrazovka)



Obrazovka programování



Obrazovka výsledků



Roundtracer Flash s ramenem pro monitor (vol. příslušenství)

Obj. č.	Model	Měřicí rozsah v ose Z [mm]	Maximální Ø měření [mm]
211-581-01MEU	Roundtracer Flash S100	100	60
211-583-01MEU	Roundtracer Flash S300	300	60

Roundtracer Extreme RTX-605-A

Série 211 - Přístroje na měření tvaru

Plnohodnotný CNC systém měření kruhovitosti s originálně vylepšenou flexibilitou měření, propustností měření a reprodukovatelností výsledků měření.

Úplně nový systém, který dokáže kombinovat měření tvaru, profilu a drsnosti povrchu v jednom zařízení.

Roundtracer Extreme nabízí následující výhody:

- 3 v 1.
- Motorizovaný posuv snímače.
- Polohování doteku.
- Vysokou propustnost měření.
- Vysokou reprodukovatelnost a opakovatelnost.
- Vylepšené volitelné funkce měření, jako je měření profilu a drsnost povrchu a twist měření.



Obj. č.	Model	Nastavení centrování/nivelování 1*	Svislý posuv	Max. ø měř. dílu [mm]	Max. ø měření [mm]	Max. zatížení otoč. stolu [kg]
211-552-12	RTS-605-A	AAT	550mm	680	328	60

1* AAT: Automaticky nastavitelný stůl (Automatic Adjustment Table)

Technické parametry

Otočný stůl	
Přesnost otáčení	Radiální: (0,02+0,00035H) μm H = Výška měření (mm) Axiální: (0,02+0,00035R) μm R = Poloměr měření (mm)
Max. zatížení otoč. stolu [kg]	60
Vertikální sloup	
Max. výška měření	500 mm



Měření tvaru



Měření kontury



Měření drsnosti povrchu

Volitelné doteky pro kruhoměry Roundtest

Vyměnitelné doteky pro RA-10, RA-120, RA-120P, RA-1600, RA-2200, RA-H5200

Standardní příslušenství

Obj. č.	Popis
12AAL021	Snímací dotek standardní

Volitelné příslušenství

Obj. č.	Popis
12AAL022	Dotek na vruby, Ø3 mm, tvrdokov
12AAL023	Dotek na hluboké drážky, R 0,25 mm, safír
12AAL024	Dotek na rohy, R 0,25 mm, safír
12AAL025	Dotek ve tvaru ostří, R 15 mm, tvrdokov
12AAL026	Dotek na malé otvory, Ø0,8 mm, tvrdokov
12AAL027	Dotek na malé otvory, Ø1 mm, tvrdokov
12AAL028	Dotek na malé otvory, Ø1,6 mm, tvrdokov
12AAL029	Dotek na velmi malé otvory, Ø0,5 mm, tvrdokov
12AAL030	Dotek kuličkový, Ø1,6 mm, tvrdokov
12AAL031	Dotek talířkový, Ø12 mm
12AAL032	Dotek na ohyby, Ø0,5 mm, tvrdokov
12AAL033	Dotek na ohyby, Ø1 mm, tvrdokov
12AAL034	Dotek na rovné povrchy
12AAL035	Dotek 2X-délky, standardní*1, Ø1,6 mm, tvrdokov*1
12AAL036	Dotek 2X-délky, na vruby*1, Ø3 mm, tvrdokov*1
12AAL037	Dotek 2X-délky, na hluboké drážky*1, R 0,25 mm, safír*1
12AAL038	Dotek 2X-délky, na rohy*1, R 0,25 mm, safír*1
12AAL039	Dotek 2X-délky, tvar ostří*1, R 15 mm, tvrdokov*1
12AAL040	Dotek 2X-délky na malé otvory*1, Ø1 mm, tvrdokov*1
12AAL041	Dotek 3X-délky, standardní*1*2, Ø1,6 mm, tvrdokov*2
12AAL042	Dotek 3X-délky, na hluboké drážky*1*2, R 0,25 mm, safír*2
12AAL043	Stopka doteku, pro upevnění doteku se závitem M2 pro SMS
12AAL044	Dotek se stopkou na drážky, pro upevnění doteku se závitem M2 pro SMS
12AAL045	Dotek se stopkou 2X-délky na drážky*1, pro upevnění doteku se závitem M2 pro SMS*1

*1 Nejsou pro RA-10, RA-120 a RA-120P.

*2 Měření je možné pouze ve vstředním směru.



Zářezy



Měření dotekem na ploché povrchy



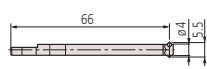
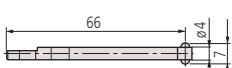
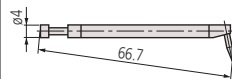
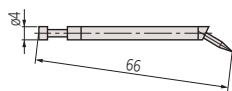
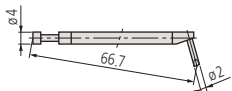
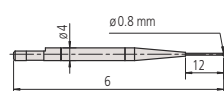
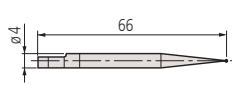
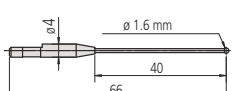

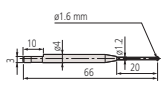
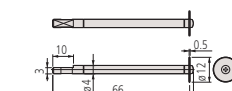

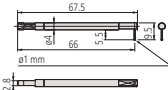
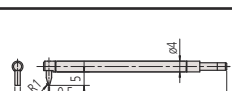
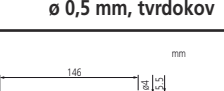
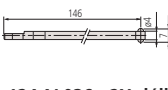
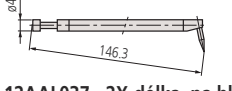
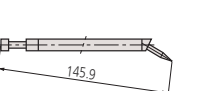
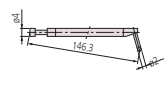
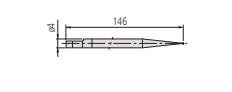

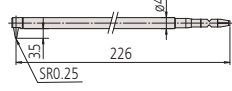
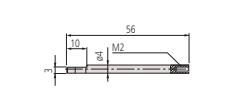

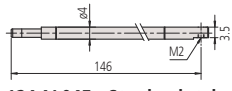
Měření dotekem ve tvaru ostří



Měření rohovým dotekem



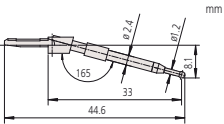
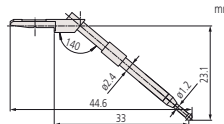
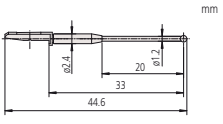
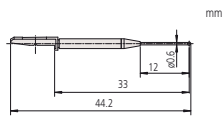
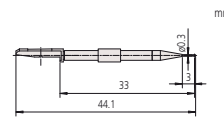
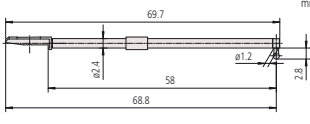
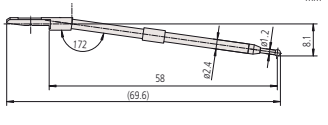
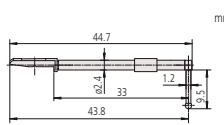
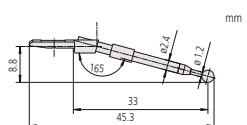
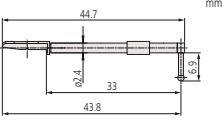
Měření dotekem pro malé otvory

 12AAL021 - Univerzální ø 1,6 mm, tvrdokov	 12AAL022 - Na vruby ø 3 mm, tvrdokov	 12AAL023 - Na hluboké drážky Poloměr: 0,25 mm, safír
 12AAL024 - Na rohy Poloměr: 0,25 mm, safír	 12AAL025 - Ve tvaru ostří Poloměr: 15 mm, tvrdokov	 12AAL026 - Na malé otvory ø 0,8 mm, tvrdokov
 12AAL027 - Na malé otvory ø 1 mm, tvrdokov	 12AAL028 - Na malé otvory ø 1,6 mm, tvrdokov	 12AAL029 - Na velmi malé otvory ø 0,5 mm, tvrdokov
 12AAL030 - Kuličkový ø 1,6 mm, tvrdokov	 12AAL031 - Talířkový ø 12 mm	 12AAL032 - Na ohyby ø 0,5 mm, tvrdokov
 12AAL033 - Na ohyby ø 1 mm, tvrdokov	 12AAL034 - Na rovné povrchy tvrdokov	 12AAL035 - 2X-délka, univerzální ø 1,6 mm, tvrdokov
 12AAL036 - 2X-délka, na vruby ø 3 mm, tvrdokov	 12AAL037 - 2X-délka, na hluboké drážky Poloměr: 0,25 mm, safír	 12AAL038 - 2X-délka, na rohy Poloměr: 0,25 mm, safír
 12AAL039 - 2X-délka, tvar ostří Poloměr: 15 mm, tvrdokov	 12AAL040 - 2X-délka, na malé otvory ø 1 mm, tvrdokov	 12AAL041 - 3X-délka, univerzální ø 1,6 mm, tvrdokov
 12AAL042 - 3X-délka, na hluboké drážky Poloměr: 0,25 mm, safír	 12AAL043 - Stopka doteku Pro upevnění doteku SMS (upevňovací závit M2)	 12AAL044 - Stopka doteku (na drážky) Pro upevnění doteku SMS (upevňovací závit M2)
 12AAL045 - Stopka doteku (2X-délka, na drážky) Pro upevnění doteku SMS (upevňovací dotek M2)		

M & B Ceatib, spol. s r.o. | obchod@mbceatib.cz | +420 546 434 700 | www.mbceatib.cz

Volitelné doteky pro kruhoměry Roundtest

Vyměnitelné doteky pro RA-2200CNC, RA-H5200CNC, RA-6000CNC

 <p>12AAE301 - Univerzální ø 1,6 mm, tvrdokov</p>	 <p>12AAE302 - Na rovné plochy ø 1,6 mm, tvrdokov</p>	 <p>12AAE303 - Kuličkový ø 1,6 mm, tvrdokov</p>
 <p>12AAE304 - Kuličkový ø 0,8 mm, tvrdokov</p>	 <p>12AAE305 - Kuličkový ø 0,5 mm, tvrdokov</p>	 <p>12AAE306 - Na hluboké otvory ø 1,6 mm, tvrdokov</p>
 <p>12AAE307 - Na hluboké otvory ø 1,6 mm, tvrdokov</p>	 <p>12AAE308 - Na hluboké drážky ø 1,6 mm, tvrdokov</p>	 <p>12AAE309 - Na vruby ø 3 mm, tvrdokov</p>
 <p>12AAE310 - Na drážky ø 1,6 mm, tvrdokov</p>		

Standardní příslušenství

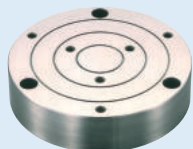
Obj. č.	Popis
12AAE301	Standardní snímací dotek pro CNC, Ø1,6 mm, tvrdokov
12AAE302	Snímací dotek na rovné plochy pro CNC, Ø1,6 mm, tvrdokov

Volitelné příslušenství

Obj. č.	Popis
12AAE303	Snímací dotek kuličkový pro CNC, Ø1,6 mm, tvrdokov
12AAE304	Snímací dotek kuličkový pro CNC, Ø0,8 mm, tvrdokov
12AAE305	Snímací dotek kuličkový pro CNC, Ø0,5 mm, tvrdokov
12AAE306	Snímací dotek na hluboké otvory pro CNC, Ø1,6 mm, tvrdokov
12AAE307	Snímací dotek na hluboké otvory pro CNC, Ø1,6 mm, tvrdokov
12AAE308	Snímací dotek na hluboké drážky pro CNC, Ø1,6 mm, tvrdokov
12AAE309	Snímací dotek na vruby pro CNC, Ø3,0 mm, tvrdokov
12AAE310	Snímací dotek na drážky pro CNC, Ø1,6 mm, tvrdokov

Volitelné příslušenství pro kruhoměry Roundtest

Volitelné příslušenství pro kruhoměry Roundtest a Roundtest Extreme



356038

Pomocný stůl pro obrobky malé výšky

Obj. č.	Popis
356038	Používá se při měření obrobků, jejichž průměr je 40mm nebo menší a jejichž výška je 20 mm nebo menší.



211-032

Hladký válec

Obj. č.	Válcovitost [μm]	Kolmost [μm]	Přímost [μm]
350850	2	3	1



211-031

Sada koncových měrek pro kalibraci

Obj. č.	Popis
997090	Standardní příslušenství pro RA-2200 a RA-2200CNC Standardní příslušenství pro RA-H5200 a RA-H5200CNC



211-014

Sklíčidlo - Rychloupínací sklíčidlo

Používá se při měření malých obrobků. Jednoduché upínací sklíčidlo s drážkovaným prstencem.

Obj. č.	Upínací rozsah [mm]	Vnější rozměry [mm]
211-032.	Vnitřní čelisti: vnitřní pr. = \varnothing 16 - 69 Vnější čelisti: vnější pr. = \varnothing 1 - 79	\varnothing 118 x 41



211-014

Sklíčidlo - Rychloupínací sklíčidlo

Používá se při měření malých obrobků. Jednoduché upínací sklíčidlo s drážkovaným prstencem.

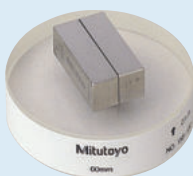
Obj. č.	Upínací rozsah [mm]	Vnější rozměry [mm]
211-031.	Vnitřní čelisti: \varnothing 0,1 - 1,5	\varnothing 118 x 48,5



350850

Měrka pro kalibraci zvětšení

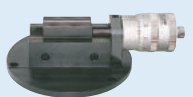
Obj. č.	Dělení stupnice [μm]
211-045	0,2



997090

Měrka pro nastavení nulového bodu

Obj. č.	Popis
998382	Standardní příslušenství pro RA-1600, RA-2200 a RA-H5200



211-045

Antivibrační podložka a příslušenství

Obj. č.	Vnější rozměry [mm]	Popis
12AAK110	830 x 800 x 700	Antivibrační ochrana
12AAL019	660 x 670 x 700	Stůl
178-024	640 x 470 x 660	Stojan pro RA-2200 a RA-2200CNC
178-025	750 x 550 x 59	Pro RA-2200 a RA-2200CNC



998382



178-025



12AAK110 + 12AAK120



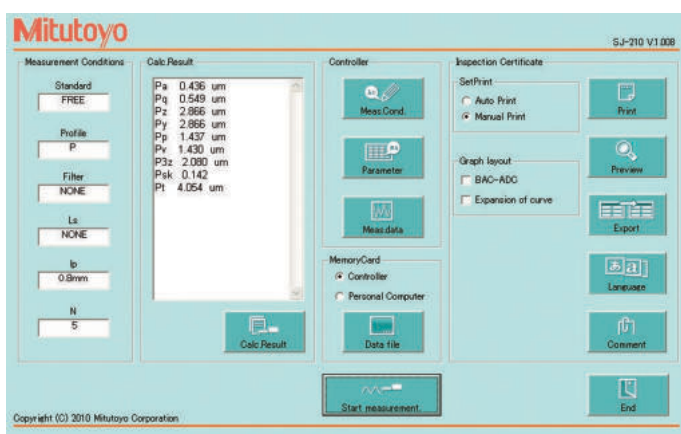
12AAK110 + 12AAL019

Volitelný software jako komunikační nástroj přes USB

Série 178 - Ovládací software pro drsnoměry série SJ a SV-2100

Ovládací software pro drsnoměry SurfTest SJ-210 / SJ-310 / SJ-410 / SJ-500 a SV-2100, který nabízí následující výhody:

- Dostupný a volně stažitelný na www.mitutoyo.eu (je vyžadována registrace).
- Výstup ze softwaru je založený na Microsoft® Excelu® a slouží ke komunikaci se zařízeními, re-produkování a ukládání naměřených dat.
- Ovládání měřicího zařízení.
- Definování proměnných měření.
- Grafické zobrazení profilu.
- Uložení naměřených dat.
- Dokumentace výsledků měření.
- Nutné propojení prostřednictvím USB kabelu (volitelné příslušenství).



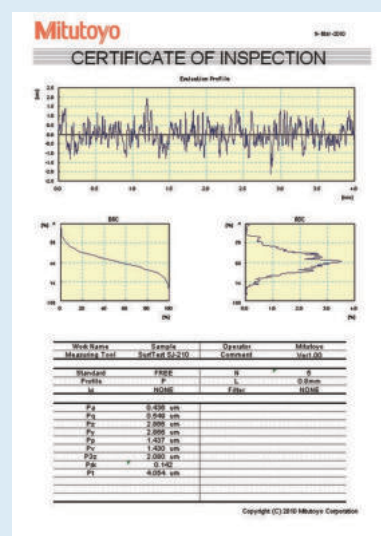
Výchozí prostředí softwaru série SurfTest SJ



Výstup dat z Microsoft® Excelu® v 18 jazycích je standardem.

Volitelné příslušenství

Obj. č.	Popis
12AAD510	USB kabel pro série SJ-310/SJ-410
12AAH490	USB kabel pro SJ-500 / SV-2100
63AAA211	USB propojovací kabel pro SJ-210, délka 1,8 mm



Výstup dat z Microsoft® Excelu®

Volitelné snímací doteky pro drsnoměry Surftest, Formtracer Avant a sérii SV-C

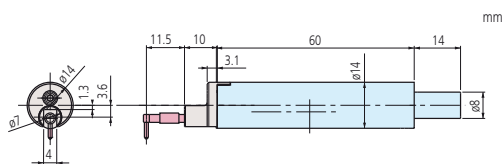
Snímací doteky



12AAG202 Prodlužovací nástavec 50 mm
(*Není vhodné pro SJ-210/-310/-410)

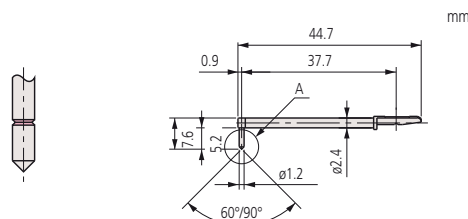


12AAG203 Prodlužovací nástavec 100 mm
(*Není vhodné pro SJ-210/-310/-410)



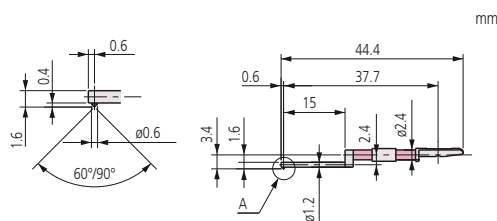
Obj. č.	Měřicí síla	Zahnutý dotek
178-396-2	0,75 mN	R2 μm , 60°
178-397-2	4 mN	R5 μm , 90°

Obj. č.	Úhel	Rádius
12AAE882	60°	1 μm
12AAE924	90°	1 μm
12AAC731	60°	2 μm
12AAB403	90°	5 μm
12AAB415	90°	10 μm
12AAE883	60°	250 μm



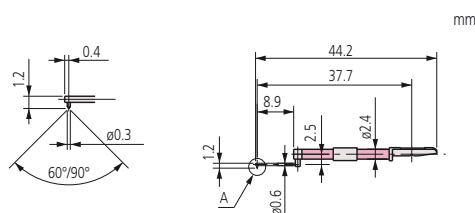
Standardní

Obj. č.	Úhel	Rádius
12AAC732	60°	2 μm
12AAB404	90°	5 μm
12AAB416	90°	10 μm



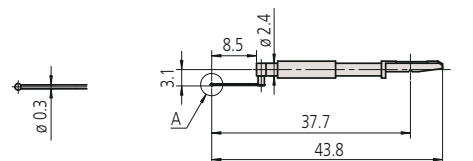
Pro malé otvory

Obj. č.	Úhel	Rádius
12AAC733	60°	2 μm
12AAB405	90°	5 μm
12AAB417	90°	10 μm



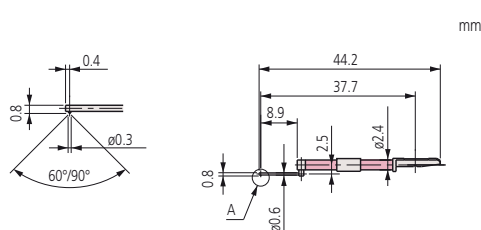
Pro extra malé otvory

Obj. č.	Úhel	Rádius
12AAJ662	-	250 μm



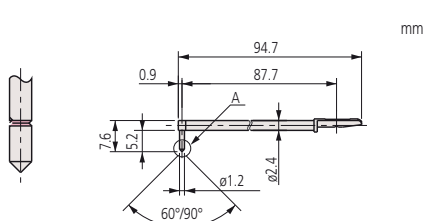
Pro extrémně malinkaté otvory

Volitelné snímací doteky pro drsnoměry Surftest, Formtracer Avant a sérii SV-C



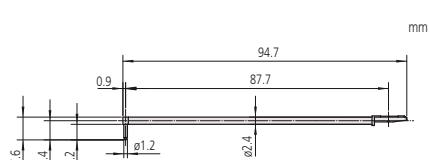
Obj. č.	Úhel	Rádus
12AAC734	60°	2 μm
12AAB406	90°	5 μm
12AAB418	90°	10 μm

Pro extrémně malinkaté otvory



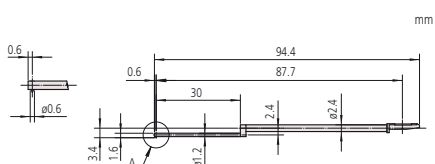
Obj. č.	Úhel	Rádus
12AAC740	60°	2 μm
12AAB413	90°	5 μm
12AAB425	90°	10 μm

Pro hluboké otvory [dvojnásobná délka]



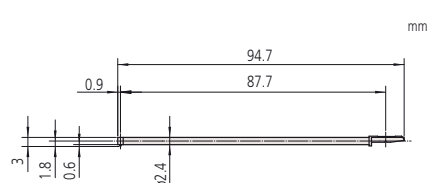
Obj. č.	Úhel	Rádus
12AAE886	60°	250 μm

Pro vlnitost valivé kružnice
[dvojnásobná délka]



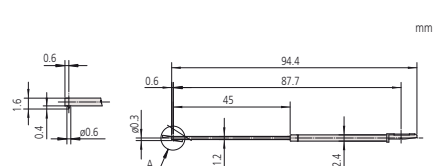
Obj. č.	Úhel	Rádus
12AAE892	60°	2 μm
12AAE908	90°	5 μm

Pro malé hluboké otvory
[dvojnásobná délka]



Obj. č.	Úhel	Rádus
12AAE898	60°	2 μm
12AAE914	90°	5 μm

Pro hluboké otvory [dvojnásobná délka]

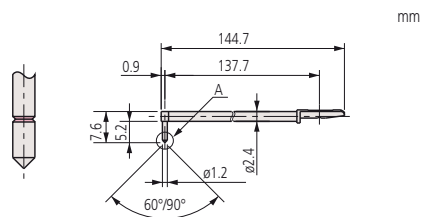


Obj. č.	Úhel	Rádus
12AAE938	60°	2 μm
12AAE940	90°	5 μm

Pro malé slepé otvory [dvojnásobná délka]

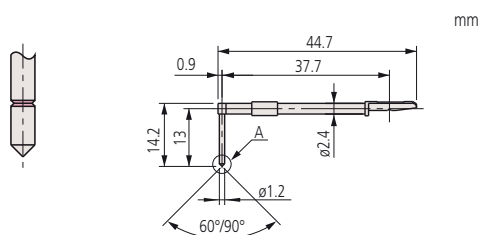
Volitelné snímací doteky pro drsnoměry Surftest, Formtracer Avant a sérii SV-C

Obj. č.	Úhel	Rádus
12AAC741	60°	2 μm
12AAB414	90°	5 μm
12AAB426	90°	10 μm



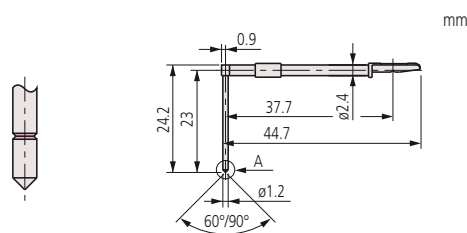
Pro hluboké otvory [trojnásobná délka]

Obj. č.	Úhel	Rádus
12AAC735	60°	2 μm
12AAB409	90°	5 μm
12AAB421	90°	10 μm



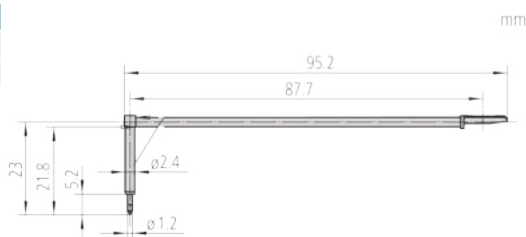
Pro hluboké drážky 10 mm

Obj. č.	Úhel	Rádus
12AAC736	60°	2 μm
12AAB408	90°	5 μm
12AAB420	90°	10 μm



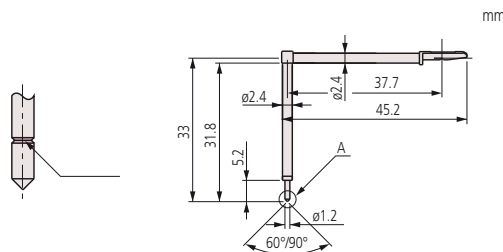
Pro hluboké drážky 20 mm

Obj. č.	Úhel	Rádus
12AAE893	60°	2 μm
12AAE909	90°	5 μm



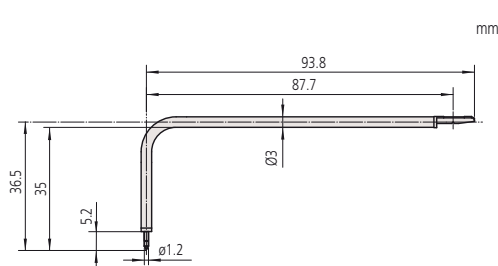
Pro hluboké drážky 20 mm [dvojnásobná délka]

Obj. č.	Úhel	Rádus
12AAC737	60°	2 μm
12AAB407	90°	5 μm
12AAB419	90°	10 μm



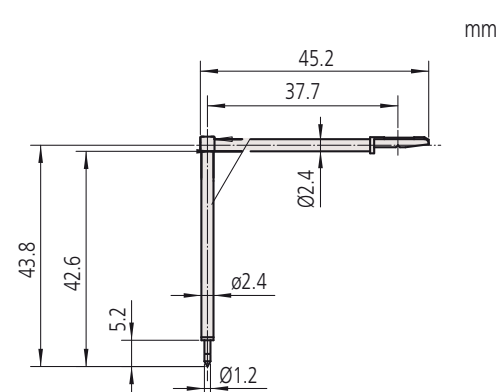
Pro hluboké drážky 30 mm

Volitelné snímací doteky pro drsnoměry Surftest, Formtracer Avant a sérii SV-C



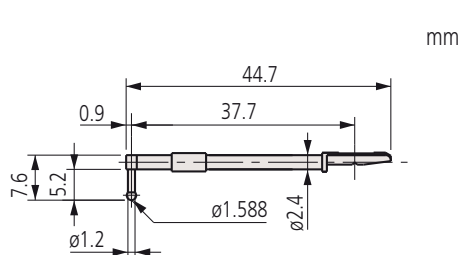
Obj. č.	Úhel	Rádus
12AAE894	60°	2 µm
12AAE910	90°	5 µm

Pro hluboké drážky 30 mm
[dvojnásobná délka]



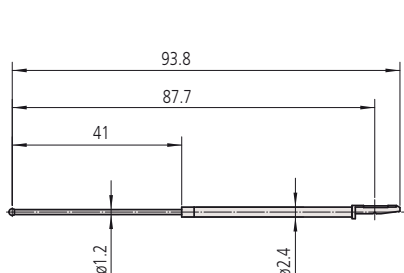
Obj. č.	Úhel	Rádus
12AAE895	60°	2 µm
12AAE911	90°	5 µm

Pro hluboké drážky 40 mm



Obj. č.	Rádus
12AAB338	0,8 mm

Pro vlnitost drsnosti povrchu valivé kružnice
(Nutný etalon drsnosti 178-611)

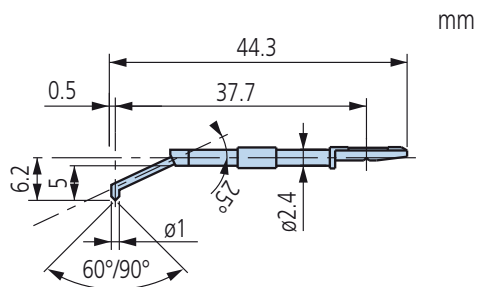


Obj. č.	Rádus
12AAE884	0,8 mm

Pro vlnitost drsnosti povrchu valivé kružnice
[dvojnásobná délka] (Nutný etalon 178-611)

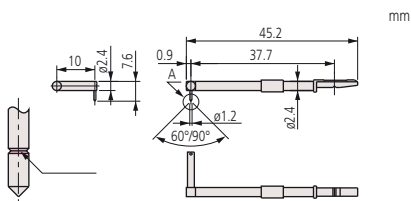
Volitelné snímací doteky pro drsnoměry Surfptest, Formtracer Avant a sérii SV-C

Obj. č.	Úhel	Rádus
12AAE899	60°	2 μm
12AAE915	90°	5 μm



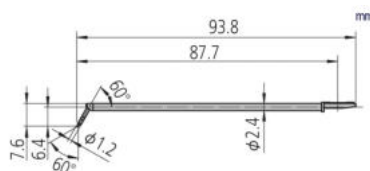
Pro otvory zespod

Obj. č.	Úhel	Rádus
12AAC739	60°	2 μm
12AAB412	90°	5 μm
12AAB424	90°	10 μm



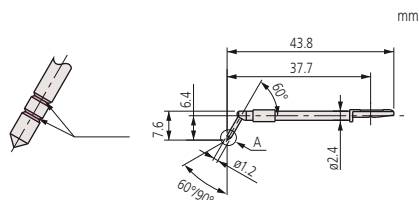
Pro excentrická ramena

Obj. č.	Úhel	Rádus
12AAM601	60°	2 μm
12AAM603	60°	5 μm



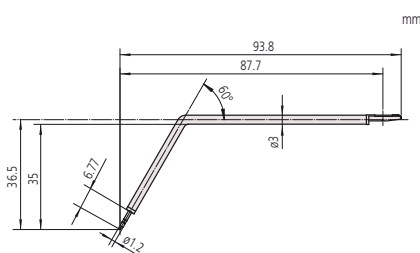
Pro rohy

Obj. č.	Úhel	Rádus
12AAB339	60°	2 μm
12AAB410	60°	5 μm
12AAB422	60°	10 μm



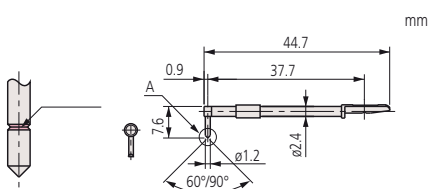
Pro ozubená kola

Obj. č.	Úhel	Rádus
12AAE896	60°	2 μm
12AAE912	60°	5 μm



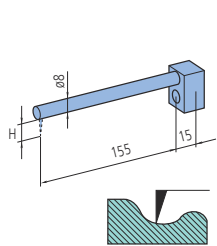
Pro ozubená kola [dvojnásobná délka]

Obj. č.	Úhel	Rádus
12AAC738	60°	2 μm
12AAB411	90°	5 μm
12AAB423	90°	10 μm

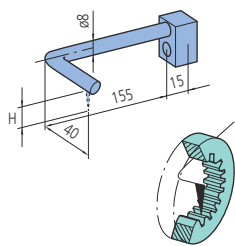


Pro nožové hrany

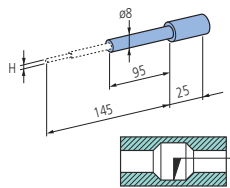
Volitelná měřicí ramena a doteky pro konturoměry série Contracer, Formtracer Avant a SV-C



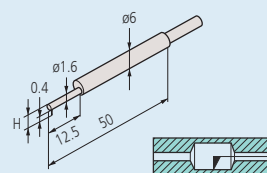
Přímé provedení ramene
CV-2100



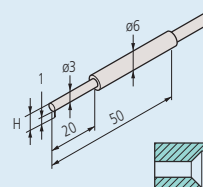
Excentrické provedení ramene
CV-2100



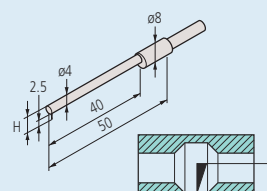
Rameno pro malé otvory
CV-2100



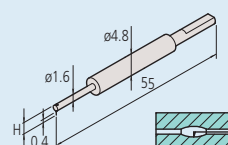
Pro malé otvory: 932693 / 12AAE873
Tvar hrotu: Jednostranně zkosný / Kuželový
Úhel hrotu: 20° / 30°
Rádus hrotu: 25 μm / 25 μm
Materiál hrotu: Tvrdokov / Tvrdokov



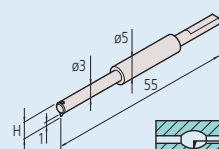
Pro malé otvory: 932694 / 12AAE874
Tvar hrotu: Jednostranně zkosný / Kuželový
Úhel hrotu: 20° / 30°
Rádus hrotu: 25 μm / 25 μm
Materiál hrotu: Tvrdokov / Tvrdokov



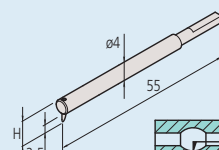
Pro malé otvory: 932695 / 12AAE875
Tvar hrotu: Jednostranně zkosný / Kuželový
Úhel hrotu: 20° / 30°
Rádus hrotu: 25 μm / 25 μm
Materiál hrotu: Tvrdokov / Tvrdokov



Pro malé otvory: 12AAM104
Tvar hrotu: Jednostranně zkosný
Úhel hrotu: 20°
Rádus hrotu: 25 μm
Materiál hrotu: Tvrdokov



Pro malé otvory: 12AAM105
Tvar hrotu: Jednostranně zkosný
Úhel hrotu: 20°
Rádus hrotu: 25 μm
Materiál hrotu: Tvrdokov



Pro malé otvory: 12AAM106
Tvar hrotu: Jednostranně zkosný
Úhel hrotu: 20°
Rádus hrotu: 25 μm
Materiál hrotu: Tvrdokov

Ramena použitelná pro CV-2100

Obj. č.	Rameno	Č. ramene	Výška použitelného hrotu (H) [mm]
935110	Pro malé otvory	AB-11	0,4 / 1 / 2,5
935111	Přímé provedení	AB-51	6
935112	Přímé provedení	AB-61	12
935113	Přímé provedení	AB-71	20
935114	Přímé provedení	AB-81	30
935115	Přímé provedení	AB-91	42
935116	Excentrické provedení	AB-52	6
935117	Excentrické provedení	AB-62	12
935118	Excentrické provedení	AB-72	20
935119	Excentrické provedení	AB-82	30
935120	Excentrické provedení	AB-92	42

Ramena použitelná pro FTA-C3000 / FTA-C4000 / FTA-D3000 / FTA-D4000 / SV-C4500CNC

Obj. č.	Rameno	Č. ramene	Výška použitelného hrotu (H) [mm]
12AAQ762	Excentrické rameno	AB-37	SPH-5*, 6*, 7*, 8*, 9*
12AAM101	Přímé provedení	AB-31	SPH-5*, 6*, 7*, 8*, 9*, SPHW-56, 66, 76
12AAM103	Pro malé otvory	AB-33	SPH-41, SPH-42, SPH-43

Snímací hroty použitelné pro CV-2100

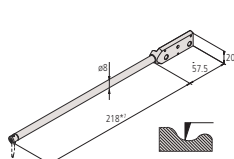
Obj. č.	Snímací dotek	Č. doteku	Výška hrotu (H) [mm]
932693	Pro malé otvory, osazený tvrdokovem, jednostranně zkosný	SP-11	0,4
932694	Pro malé otvory, osazený tvrdokovem, jednostranně zkosný	SP-12	1
932695	Pro malé otvory, osazený tvrdokovem, jednostranně zkosný	SP-13	2,5
12AAE873	Pro malé otvory, osazený tvrdokovem, kuželový	SP-31	0,4
12AAE874	Pro malé otvory, osazený tvrdokovem, kuželový	SP-32	1
12AAE875	Pro malé otvory, osazený tvrdokovem, kuželový	SP-33	2,5

Snímací hroty použitelné pro FTA-C3000 / FTA-C4000 / FTA-D3000 / FTA-D4000 / SV-C4500CNC

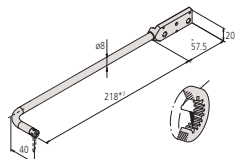
Obj. č.	Snímací dotek	Č. doteku	Výška hrotu (H) [mm]
12AAM104	Pro malé otvory, osazený tvrdokovem, jednostranně zkosný	SPH-41	2
12AAM105	Pro malé otvory, osazený tvrdokovem, jednostranně zkosný	SPH-42	4
12AAM106	Pro malé otvory, osazený tvrdokovem, jednostranně zkosný	SPH-43	6,5

Sady ramen a doteků

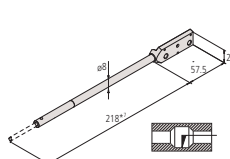
Obj. č.	Obsazená ramena	Obsazené doteky	Obsazená ramena s dotekem	Použitelné modely
12AAR587	AB-33, AB-37	SPH-41, -43, -51, -72, -76		FTA-C3000, FTA-C4000, FTA-D3000, FTA-D4000, SV-C4500CNC
12AAR588	AB-33, AB-37	SPH-41, -43, -51, -72, -76, SPHW-66, -76	SPHW-32	FTA-C4000, FTA-D4000, SV-C4500CNC



Přímé provedení ramene
FTA-C3000 / FTA-C4000
FTA-D3000 / FTA-D4000
SV-C4500CNC



Excentrické provedení ramene
FTA-C3000 / FTA-C4000
FTA-D3000 / FTA-D4000
SV-C4500CNC

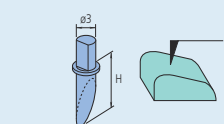


Rameno pro malé otvory
CV-2100 / FTA-C3000
FTA-C4000 / FTA-D3000
FTA-D4000 / SV-C4500CNC

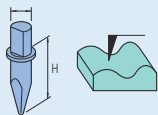
Volitelná měřicí ramena a doteky pro konturoměry série Contracer, Formtracer Avant a SV-C

Snímací hroty pro měření profilu povrchu (volitelné příslušenství)

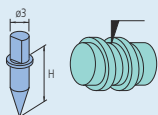
Snímací hroty použitelné pro
CV-2100 / FTA-C3000 / FTA-C4000 / FTA-D3000 / FTA-D4000 / SV-C4500CNC



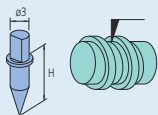
Jednostranně zkosený
Úhel hrotu: 12°
Rádus hrotu: 25 µm
Materiál hrotu: Tvrdokov



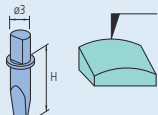
Zkosený ze všech stran
Úhel hrotu: 20°
Rádus hrotu: 25 µm
Materiál hrotu: Tvrdokov



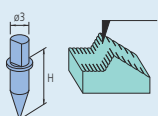
Kuželový
Úhel hrotu: 30°/50°
Rádus hrotu: 25 µm
Materiál hrotu: Tvrdokov/Safír/Diamant
(355129: 50°, Diamant)



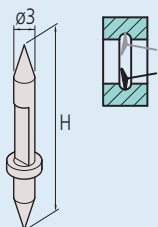
Kuželový
Úhel hrotu: 20°
Rádus hrotu: 25 µm
Materiál hrotu: Tvrdokov



S nožovou hranou
Úhel hrotu: 20°
Šířka hrany: 3 mm
Rádus hrotu: 25 µm
Materiál hrotu: Tvrdokov



Kuličkový
Kulička: ø 1 mm
Materiál hrotu: Tvrdokov

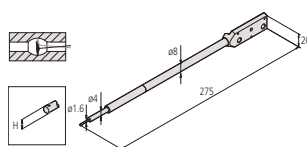


Snímací hrot kuželový zkosený ze dvou stran
Úhel hrotu: 20°
Rádus hrotu: 25 µm
Materiál hrotu: Tvrdokov

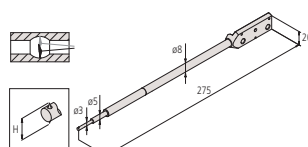
Obj. č.	Snímací dotek	Č. doteku	Výška hrotu (H) [mm]
354882	Jednostranně zkosený, osazený tvrdokovem	SPH-51	6
354883	Jednostranně zkosený, osazený tvrdokovem	SPH-61	12
354884	Jednostranně zkosený, osazený tvrdokovem	SPH-71	20
354885	Jednostranně zkosený, osazený tvrdokovem	SPH-81	30
354886	Jednostranně zkosený, osazený tvrdokovem	SPH-91	42
354887	Zkosený ze všech stran, osazený tvrdokovem	SPH-52	6
354888	Zkosený ze všech stran, osazený tvrdokovem	SPH-62	12
354889	Zkosený ze všech stran, osazený tvrdokovem	SPH-72	20
354890	Zkosený ze všech stran, osazený tvrdokovem	SPH-82	30
354891	Zkosený ze všech stran, osazený tvrdokovem	SPH-92	42
12AAE865	Kuželový, osazený tvrdokovem, úhel 20°	SPH-57	6
12AAE866	Kuželový, osazený tvrdokovem, úhel 20°	SPH-67	12
12AAE867	Kuželový, osazený tvrdokovem, úhel 20°	SPH-77	20
12AAE868	Kuželový, osazený tvrdokovem, úhel 20°	SPH-87	30
12AAE869	Kuželový, osazený tvrdokovem, úhel 20°	SPH-97	42
354892	Kuželový, osazený safírem, úhel 30°	SPH-53	6
354893	Kuželový, osazený safírem, úhel 30°	SPH-63	12
354894	Kuželový, osazený safírem, úhel 30°	SPH-73	20
355129	Kuželový, osazený diamantem, úhel 50°	SPH-79	20
354895	Kuželový, osazený safírem, úhel 30°	SPH-83	30
354896	Kuželový, osazený safírem, úhel 30°	SPH-93	42
12AAA566	Kuželový, osazený tvrdokovem, úhel 30°	SPH-56	6
12AAA567	Kuželový, osazený tvrdokovem, úhel 30°	SPH-66	12
12AAA568	Kuželový, osazený tvrdokovem, úhel 30°	SPH-76	20
12AAA569	Kuželový, osazený tvrdokovem, úhel 30°	SPH-86	30
12AAA570	Kuželový, osazený tvrdokovem, úhel 30°	SPH-96	42
354897	S nožovou hranou, osazený tvrdokovem	SPH-54	6
354898	S nožovou hranou, osazený tvrdokovem	SPH-64	12
354899	S nožovou hranou, osazený tvrdokovem	SPH-74	20
354900	S nožovou hranou, osazený tvrdokovem	SPH-84	30
354901	S nožovou hranou, osazený tvrdokovem	SPH-94	42
354902	Kuličkový, osazený tvrdokovem	SPH-55	6
354903	Kuličkový, osazený tvrdokovem	SPH-65	12
354904	Kuličkový, osazený tvrdokovem	SPH-75	20
354905	Kuličkový, osazený tvrdokovem	SPH-85	30
354906	Kuličkový, osazený tvrdokovem	SPH-95	42

Snímací hroty použitelné jen pro FTA-C4000 / FTA-D4000 / SV-C4500CNC

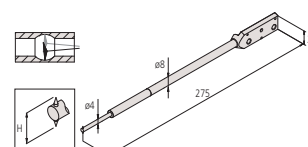
Obj. č.	Snímací dotek	Č. doteku	Výška hrotu (H) [mm]
12AAT469	Snímací hrot oboustranně zkosený 20° a ramenem pro malé otvory	SPHW-21	2,4
12AAT470	Snímací hrot oboustranně zkosený 20° a ramenem pro malé otvory	SPHW-22	5
12AAM095	Snímací hrot kuželový zkosený ze dvou stran	SPHW-56	20
12AAM096	Snímací hrot kuželový zkosený ze dvou stran	SPHW-66	32
12AAM097	Snímací hrot kuželový zkosený ze dvou stran	SPHW-76	48
12AAM108	Snímací hrot oboustranně zkosený a ramenem pro malé otvory	SPHW-31	2,4
12AAM109	Snímací hrot oboustranně zkosený a ramenem pro malé otvory	SPHW-32	5
12AAM110	Snímací hrot oboustranně zkosený a ramenem pro malé otvory	SPHW-33	9



SPHW-31
SPHW-21



SPHW-32
SPHW-22



SPHW-33

Volitelné příslušenství pro Surftesty, Contracery a Formtracery

Pro série SV, série Avant, série SV-C, série CS a CNC modely

Automatický nivelační stůl: 178-087 (pro SV, Avant, SV-C, CS)

Automatický nivelační stůl: 178-037 (pro CNC modely)

Tyto stoly umožňují plně automatické nivelování na začátku měření a osvobozuje uživatele od tohoto nepříjemného úkonu. Plně automatické nivelování může být každým prováděno velmi rychle. Navíc obsluha je jednoduchá a spolehlivá.

Obj. č.	Úhel nastavení naklápění	Maximální zatížení [kg]	Využitelné rozměry stolu [mm]	Hmotnost [kg]
178-037	± 2°	7	130 x 112	4
178-087	± 2°	7	130 x 112	3,5

Micro-sklíčidlo

Používá se pro upínání obrobků s extra malým průměrem (menším než \varnothing 1,5 mm), které nelze upevnit pomocí středícího sklíčidla.

Obj. č.	Rozměry [mm]	Upínací rozsah [mm]	Hmotnost [kg]
211-031	\varnothing 118 x 48,5	Vnější pr.: \varnothing 0,1 - \varnothing 1,5	0,62

Rychloupínací sklíčidlo

Používá se při měření malých obrobků. Jednoduché upínací sklíčidlo s drážkovaným prstencem.

Obj. č.	Rozměry [mm]	Upínací rozsah [mm]	Hmotnost [kg]
211-032	\varnothing 118 x 41	Vnitřní upínací průměr : Vnější pr. \varnothing 1 - \varnothing 36 Vnitřní upínací průměr: Vnitřní pr. \varnothing 16 - \varnothing 69 Vnější upínací průměr: Vnější pr. \varnothing 25 - \varnothing 79	1,1

Posuvový stůl v ose Y

pro modely Avant a CS-3300 (ne pro CNC modely)

Umožňuje efektivní a automatické měření více vyrovnaných obrobků a více bodů na jedné měřicí ploše.

Pomocí těchto vlastností je možné provádět poloautomatické měření s ručními typy přístrojů.

Obj. č.	Rozlišení	Pohybový rozsah [mm]	Přesnost polohování [μ m]	Maximální zatížení [kg]	Rychlost pohybu	Hmotnost [kg]
178-097	0,05	200	±3	50	Max. 80 mm/s	28

Otočný stůl kolem osy θ 1:*1

Pro účinné měření v osovém/posuvovém směru. V kombinaci s posuvovým stolem v ose Y může být při měření válcových obrobků provedeno jeho automatické vyrovnání.

*1 Při přímé instalaci otočného stolu kolem osy θ 1 na žulovou desku přístroje, je nutná upevňovací destička, obj. č. 12AAE630.

Obj. č.	Rozlišení	Rychlost otáčení	Otáčení	Maximální zatížení [kg]	Hmotnost [kg]
12AAD975	0,004°	Max. 10°/s	360°	12	7

Otočný stůl kolem osy θ 2:*1

Pro účinné měření více bodů na válcovém obrobku a automatizování přední/zadní strany měření.

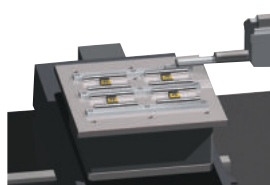
*1 Při přímé instalaci otočného stolu kolem osy θ 2 na žulovou desku přístroje, je nutná upevňovací destička, obj. č. 12AAE718.

č. 12AAE718.

*1 Upevňovací destička, obj. č. 12AAE705, osy θ 2 je vyžadována při instalaci na stůl osy θ 1.

*1 Při přímé instalaci otočného stolu kolem osy θ 2 na posuvový stůl v ose Ys automatickým nivelovacím stolem, je nutná upevňovací destička, obj. č. 12AAE707.

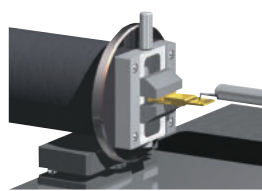
Obj. č.	Rozlišení	Rychlost otáčení	Otáčení	Maximální zatížení [kg]	Hmotnost [kg]
178-078	0,0072°	Max. 18°/s	360°	4	5



178-097
Použití osy Y



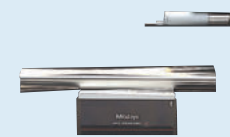
12AAD975
Použití osy θ 1



178-078
Použití osy θ 2



178-087



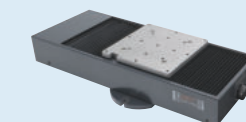
Použití obj. č. 178-087



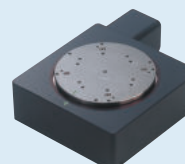
211-031



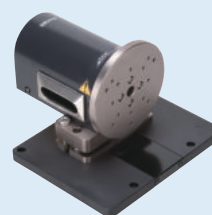
211-032



178-097

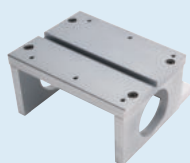


12AAD975



178-078

Volitelné příslušenství pro Surftesty, Contracery a Formtracery



12AAG175

Kalibrační stojan

Obj. č.	Popis	Hmotnost [kg]
12AAG175	Pro upevnění etalonu drsnosti nebo stupňového etalonu drsnosti během kalibrace.	1,6



218-001

Křížové stoly

Obj. č.	Vrch stolu [mm]	Rozsah v osách XY [mm]	Hmotnost [kg]
218-001	280 x 180	100 x 50	14



178-185

Digitální XY nivelační stůl

Obj. č.	Rozsah nivelování	Vrch stolu [mm]	Rozsah v osách XY [mm]	Hmotnost [kg]
178-185	±1,5°	130 x 100	±12,5	6,3

Digitální nastavitelný stůl ve třech osách

Obj. č.	Popis
178-182	Digitální nastavitelný stůl ve třech osách pomáhá provádět potřebné požadované vyrovnání při měření válcových ploch. Korekce pro úhel stoupání a úhel natočení jsou stanoveny z předměření a podle toho upraveny pomocí digitálních mikrometrických hlavíc. Pomocí tohoto stolu lze také vyrovnat obrobek s rovným povrchem.



178-182

Prizmatický podstavec

Obj. č.	Popis	Hmotnost [kg]
998291	Průměr měřeného dílce: 1 mm až 160 mm Lze upevnit na nivelační stůl.	1,2



998291

Přesný svěrák

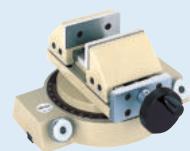
Obj. č.	Popis	Hmotnost [kg]
178-019	Max. velikost měřeného dílce: 36 mm Lze upevnit na nivelační stůl.	1,2



178-019

Otočný svěrák

Obj. č.	Popis	Hmotnost [kg]
218-003	Provedení se dvěma pohyblivými čelistmi Max. velikost měřeného dílce: \varnothing 60 mm Minimální pootočení: 1°	9



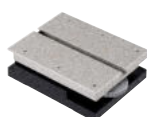
178-188

Antivibrační stůl

Obj. č.	Popis	Hmotnost [kg]
178-188	Standardní základna	155
178-189	Široká základna	239

Nivelační XY stůl

Obj. č.	Rozsah nivelování	Vrch stolu [mm]	Rozsah v osách XY [mm]
178-195	±1,5°	130 x 100	
178-183	±1,5°	130 x 100	±12,5



178-195



178-183

Tvrdoměry Micro-Vickers série HM
Strana 515



Série tvrdoměrů Vickers HV
Strana 519



Rockwell, Povrchový Rockwell, Brinell
Strana 526



Přenosné tvrdoměry
Strana 534



Referenční destičky a vniková tělíska pro zkoušky tvrdosti
Strana 538



Tvrdoměry Micro-Vickers HM-210/220

Série 810

Vysoce výkonné tvrdoměry používající pokročilou technologii a určené pro kontrolu kvality.

Manuální tvrdoměry série HM-200 nabízí následující výhody:

- 144 mm (5,7 palců) barevný dotykový displej (provedení A) s vyšší viditelností, jednoduchým uživatelským rozhraním.
- Digimatic výstup pro vytváření reportů.
- Export dat na USB flashku.
- Elektromagneticky generované zkušební zatížení pro vyšší přesnost.
- Vysoce výkonný optický systém poskytuje vysoce kvalitní obraz vtisku.
- Velká pracovní vzdálenost, která výrazně snižuje možnost kolize.
- Široký rozsah použití až 6 druhů objektivů: 2X, 5X, 10X, 20X, 50X a 100X pro měření obrazu vtisku.
- Dlouhá životnost ovládání pomocí LED osvětlení a pozorování obrazu přirozenými barvami.
- Dotykový panel pro nastavení různých druhů podmínek a zobrazení výsledků zkoušky pro snadnější ovládání.
- Vickers, Knoop a KC (lomová houževnatost).
- Zkušební zatížení začínající od nejmenšího 0,05g až po 2kg.

Technické parametry

Karusel vnikového tělesa / objektivu	Motorický a ruční pohon
Normy	ISO 6507-2, ISO 4545-2, JIS B 7725
Výstup dat	Rozhraní RS-232C, Digimatic, USB 2
Stůl XY [mm]	Rozsah posuvu systému A + B: 25 x 25 mm / 50 x 50 mm - ruční Rozsah posuvu systému C + D: 50 x 50 mm / 100 x 100 mm - motorický
Libovolné zkušební zatížení	1 druh [Výchozí: 245,2mN (25gf)]
Ovládací panel	Vestavěný dotykový panel, 5,7" barevný LCD displej (HM-210A/220A pro systém A), Ovládací software (PC pro systémy B/C/D)
Vnější rozměry Hmotnost hlavní jednotky	Systém A: 315(Š)×671(H)×595(V) mm/38,5kg Systém B/C/D: 315(Š)×586(H)×741(V)mm/37,4kg
Funkce	Výpočet tvrdosti podle Vickers / Knoop*2 a keramické lomové houževnatosti založené na metodě IF (JIS R1697), 3 formáty zobrazení (standardní, seznam, jednoduchý), vyhodnocení GO/NG, podmínky zkoušky, křivka a uživatelská korekce, tvrdost odpovídající hodnotě, statistické výpočty.
Jednotka objektivů	Přípevnitelné jsou až 4ks (Standardně namontovaný je jeden 50X)
Výstup	DIGIMATIC, sériový, USB2 typ A (pro paměť)*1, USB2 typ B (pro komunikaci systému)
Rozlišení délky úhlopříčky vtisku	Objektivy menší než 50X: 0,1 μm (objektivy větší než 50X: 0,01 μm)
Rozměry vzorků	Systém A/B: výška 133 mm, hloubka 160 mm (při použití ručního XY stolu 25x25 mm) Systém C: výška 112 mm, hloubka 160 mm, Systém D: výška 72 mm, hloubka 160 mm
Řízení zkušebního zatížení	Elektromagnetické generování zatížení (zátěžový motor) a automatické řízení (zatížení, doba trvání, odlehčení)
Ovládání karuselu	Motorické a ruční ovládání



Prospekt tvrdoměru je k dostání na vyžádání.



Provedení s dotykovou obrazovkou

Provedení se softwarem a PC

HM-210 Testovací rozsah

Obj. č.	Zkušební zatížení									
HM-210	V.S.*	HV0,01	HV0,02	HV0,03	HV0,05	HV0,1	HV0,2	HV0,3	HV0,5	HV1
	mN	98,07	196,1	294,2	490,3	980,7	1961	2942	4903	9807
	(gf)	10	20	30	50	100	200	300	500	1000

*V.S. = Stupnice Vickers

HM-220 Testovací rozsah

Obj. č.	Zkušební zatížení										
HM-220	V.S.*	HV0,00005	HV0,0001	HV0,0002	HV0,0003	HV0,0005	HV0,001	HV0,002	HV0,003	HV0,005	HV0,01
	mN	0,4903	0,9807	1,961	2,942	4,903	9,807	19,61	29,42	49,03	98,07
	(gf)	(0,05)	(0,1)	(0,2)	(0,3)	(0,5)	1	2	3	5	10
	V.S.*	HV0,02	HV0,03	HV0,05	HV0,1	HV0,2	HV0,3	HV0,5	HV1	HV2	
	mN	196,1	294,2	490,3	980,7	1961	2942	4903	9807	19610	
	(gf)	20	30	50	100	200	300	500	1000	2000	

*V.S. = Stupnice Vickers

Tvrdoměry Micro-Vickers HM-210/220

Ruční nebo plně automatické zkoušky tvrdosti



Provedení A

HM-210A/HM-220A

Vlastnosti:
Ovládání dotykovou obrazovkou.
Měření rozměrů vtisku pomocí měřicího mikroskopu.
Polohování pomocí ručního stolu s osami XY.



Provedení B

HM-210B / HM-220B
Automatické měření pomocí AVPAK-20 snižuje chyby měření operátorem.

Vlastnosti:

- Ovládání pomocí softwaru AVPAK-20.
- Automatické měření vtisku.
- Polohování pomocí ručního stolu s osami XY.



Provedení C

HM-210C/HM-220C

Vlastnosti:

- Ovládání pomocí softwaru AVPAK-20.
- Automatické čtení vtisku
- Automatické polohování s motorickým stolem s osami XY.



Provedení D

HM-210D/HM-220D
Špičkové modely s auto-zaostřováním

Vlastnosti:

- Ovládání pomocí softwaru AVPAK-20.
- Automatické čtení vtisku.
- Automatické polohování s motorickým stolem s osami XY.
- Auto-zaostřování.



Vickers HDMI kamerový systém (K použití s manuálním tvrdoměrem Vickers) 1/3" 1.2 Mpixel HDMI kamera a 24" standardní monitor umožňují pozorování a měření vtisků ve vysokém zvětšení, čímž se snižuje chyba obsluhy. Kromě toho mohou být snímky ukládány na 16GB SD kartu. Z důvodu zabudovaného procesoru není zapotřebí žádný počítač. Obsah dodávky zahrnuje HDMI kabel a bezdrátovou myš. Pro kompletní sadu si prosím objednejte obj. č.: 63AAA602, 11AAC729 a NEC EA21N.



Software AVPAK-20 (11AAE270-DEE) pro automatické systémy měření tvrdosti
Software, který umožňuje ovládání, zkoušení a vytváření protokolů týkajících se zkoušek tvrdosti. Umožňuje nastavení parametrů a automatické měření.

Vysoce funkční PC a TFT monitor.
Kompatibilní s Windows® 10 Professional.
Podporuje širokoúhlý TFT monitor a poskytuje lepší ovladatelnost.
*v závislosti na verzi

Volitelné příslušenství

Obj. č.	Popis
63ETB601	500HV0,1 HTB Vickers ASTM E-92, s DAkkS certifikátem 30x30x6mm ocel
63ETB606	750HV0,1 HTB Vickers ASTM E-92, s DAkkS certifikátem 30x30x6mm ocel
63ETB635	500HV0,3 HTB Vickers ISO 6507-3, s DAkkS certifikátem 30x30x6mm ocel
63ETB640	750HV0,3 HTB Vickers ISO 6507-3, s DAkkS certifikátem 30x30x6mm ocel
63ETB670	500HV1 HTB Vickers ISO 6507-3, s DAkkS certifikátem 30x30x6mm ocel
63ETB675	750HV1 HTB Vickers ISO 6507-3, s DAkkS certifikátem 30x30x6mm ocel
810-017	Speciální svěrák, (max. rozevření 100 mm)
810-013	Držák vzorku (tenký plech)
810-015	Držák vzorku, (vertikální provedení)
810-019	Naklápací držák vzorku
810-020	Univerzální držák vzorku, Ø15-30mm
810-018	Otočný stůl, 360°
810-085	Nastavitelný držák vzorku (na tenké plechy)
810-095	Otočný stůl pro vzorek, Svěrák Ø15-50mm
810-650-1	Stůl pro formu vzorku, Ø25.4 mm
810-650-2	Stůl pro formu vzorku, Ø30 mm
810-650-3	Stůl pro formu vzorku, Ø31.75 mm
810-650-4	Stůl pro formu vzorku, Ø38.1 mm
810-650-5	Stůl pro formu vzorku, 1 vzorek Ø40 mm
810-641	Stojan na tlumení vibrací, (pro tvrdoměry)

Obj. číslo	Popis
63AAA356	HDMI kamera
11AAC729	C-mount adaptér
NEC EA241WM	24" monitor

Tvrdoměry Micro-Vickers HM-210/220

Konfigurace HM-200 s jedním vnikovým tělískem



Provedení A



Provedení B*



Provedení C*



Provedení D*

*Objednejte si dodatečně software AVPAK-20 obj. č. 11AAE270-DEE a PC.

Všechny položky uvedené pod daným obj. číslem jsou součástí dodávky.

Sada provedení A

Obj. č.	Obj. č.:	Popis	Obsažené modely
HM-210 A-Type set	810-401-13-ASET1	Konfigurace s jedním vnikovým tělískem	810-401-13 - Manuální hlavní jednotka HM-210 2ALP300 - 10X Objektiv 2ALP500 - 50X Objektiv 810-420 - Manuální stůl XY 25x25mm
HM-220 A-Type set	810-406-13-ASET1	Konfigurace s jedním vnikovým tělískem	810-406-13 - Manuální hlavní jednotka HM-210 2ALP300 - 10X Objektiv 2ALP500 - 50X Objektiv, Standardní objektiv 11AAE669 - 100X Objektiv 810-420 - Manuální stůl XY 25x25mm

Sada provedení B

Obj. č.	Obj. č.:	Popis	Obsažené modely
HM-210 B-Type set	810-404-11-BSET1	Konfigurace s jedním vnikovým tělískem	810-404-11 - Manuální hlavní jednotka HM-210 2ALP300 - 10X Objektiv 2ALP500 - 50X Objektiv 810-420 - Manuální XY stůl 25x25mm
HM-220 B-Type set	810-409-11-BSET1	Konfigurace s jedním vnikovým tělískem	810-409-11 - Manuální jednotka HM-220 2ALP300 - 10X Objektiv 2ALP500 - 50X Objektiv 11AAE669 - 100X Objektiv 810-420 - Manuální XY stůl 25x25mm

Sada provedení C

Obj. č.	Obj. č.:	Popis	Obsažené modely
HM-210 C-Type set	810-404-11-CSET1	Konfigurace s jedním vnikovým tělískem	810-404-11 - Hlavní jednotka manuální HM-210 11AAE665 - 2X Objektiv 2ALP300 - 10X Objektiv 2ALP500 - 50X Objektiv 810-462-10 - Motorický XY stůl 100x100mm
HM-220 C-Type set	810-409D-CSET	Konfigurace s jedním vnikovým tělískem	810-409-11 - Manuální hlavní jednotka HM-220 11AAE665 - 2X Objektiv 2ALP300 - 10X Objektiv 2ALP500 - 50X Objektiv 11AAE669 - 100X Objektiv 810-462-10 - Motorický stůl s osami XY 100x100mm

Sada provedení D

Obj. č.	Obj. č.:	Popis	Obsažené modely
HM-210 D-Type set	810-404-11-DSET1	Konfigurace s jedním vnikovým tělískem	810-404-11 - Manuální hlavní jednotka HM-210 11AAE665 - 2X Objektiv 2ALP300 - 10X Objektiv 2ALP500 - 50X Objektiv 810-462-10 - Motorizovaný XY stůl 100x100mm 810-465 - Jednotka Auto-zaostřování
HM-220 D-Type set	810-409D-DSET	Konfigurace s jedním vnikovým tělískem	810-409-11 - Manuální hlavní jednotka HM-220 11AAE665 - 2X Objektiv 2ALP300 - 10X Objektiv 2ALP500 - 50X Objektiv 11AAE669 - 100X Objektiv 810-462-10 - Motorický stůl 100x100mm 810-465 - Jednotka Auto Focus

Tvrdoměry Micro-Vickers HM-210/220

Konfigurace HM-200 s dvojitým vnikovým tělískem

Sada provedení A

Obj. č.	Obj. č.:	Popis	Obsažené modely
HM-210 A-Type set 2	810-401-13-ASET2	Konfigurace se dvěma vnikovými tělísky	810-401-13 - Manuální jednotka HM-210 11AAB997 - Jednotka druhého vnikového tělíska pro zkoušku Knoop 2ALP300 - 10X Objektiv 2ALP500 - 50X Objektiv 810-420 - Manuální XY stůl 25x25mm
HM-220 A-Type set 2	810-406-13-ASET2	Konfigurace se dvěma vnikovými tělísky	810-406-13 - Manuální hlavní jednotka HM-210 11AAB998 - Jednotka druhého vnikového tělíska pro zkoušku Knoop 2ALP300 - 10X Objektiv 2ALP500 - 50X Objektiv, Standardní objektiv 11AAE669 - 100X Objektiv 810-420 - Manuální XY stůl 25x25mm

Sada provedení B

Obj. č.	Obj. č.:	Popis	Obsažené modely
HM-210 B-Type set 2	810-404-11-BSET2	Konfigurace se dvěma vnikovými tělísky	810-404-11 - Manuální jednotka HM-210 11AAB997 - Jednotka druhého vnikového tělíska pro zkoušku Knoop 2ALP300 - 10X Objektiv 2ALP500 - 50X Objektiv 810-420 - Manuální XY stůl 25x25mm
HM-220 B-Type set 2	810-409-11-BSET2	Konfigurace se dvěma vnikovými tělísky	810-409-11 - Manuální jednotka HM-220 11AAB998 - Jednotka druhého vnikového tělíska pro zkoušku Knoop 2ALP300 - 10X Objektiv 2ALP500 - 50X Objektiv 11AAE669 - 100X Objektiv 810-420 - Manuální XY stůl 25x25mm

Sada provedení C

Obj. č.	Obj. č.:	Popis	Obsažené modely
HM-210 C-Type set 2	810-404-11-CSET2	Konfigurace se dvěma vnikovými tělísky	810-404-11 - Manuální jednotka HM-210 11AAB997 - Jednotka druhého vnikového tělíska pro zkoušku Knoop 11AAE665 - 2X Objektiv 2ALP300 - 10X Objektiv 2ALP500 - 50X Objektiv 810-462-10 - Motorizovaný XY stůl 100x100mm
HM-220 C-Type set 2	810-409D-CSET2	Konfigurace se dvěma vnikovými tělísky	810-409-11 - Manuální hlavní jednotka HM-220 11AAB998 - Jednotka druhého vnikového tělíska pro zkoušku Knoop 11AAE665 - 2X Objektiv 2ALP300 - 10X Objektiv 2ALP500 - 50X Objektiv 11AAE669 - 100X Objektiv 810-462-10 - Motorizovaný XY stůl 100x100mm

Sada provedení D

Obj. č.	Obj. č.:	Popis	Obsažené modely
HM-210 D-Type set 2	810-404-11-DSET2	Konfigurace se dvěma vnikovými tělísky	810-404-11 - Manuální jednotka HM-210 11AAB997 - Jednotka druhého vnikového tělíska pro zkoušku Knoop 11AAE665 - 2X Objektiv 11ALP300 - 10X Objektiv 2ALP500 - 50X Objektiv, Standardní objektiv 810-462-10 - Motorizovaný XY stůl 100x100mm 810-465 - Jednotka auto-zaostřování
HM-220 D-Type set 2	810-409-11-DSET2	Konfigurace se dvěma vnikovými tělísky	810-409-11 - Manuální jednotka HM-220 11AAB998 - Jednotka druhého vnikového tělíska pro zkoušku Knoop 11AAE665 - 2X Objektiv 11ALP300 - 10X Objektiv 2ALP500 - 50X Objektiv 11AAE669 - 100X Objektiv 810-462-10 - Motorizovaný XY stůl 100x100mm 810-465 - Jednotka auto-zaostřování



Provedení A



Provedení B*



Provedení C*



Provedení D*

*Objednejte si dodatečné software AVPAK-20 obj. č. 11AAE270-DEE a PC.

Všechny položky uvedené pod daným obj. číslem jsou součástí dodávky.

Tvrdoměry Vickers HV-110/120

Série 810

Řada manuálních tvrdoměrů HV-100 nabízí následující výhody:

- 144 mm (5,7 palců) barevný dotykový displej (provedení A) s vyšší viditelností, jednoduchým uživatelským rozhraním.
- Digimatic výstup pro vytváření protokolů.
- Výstup dat na USB flash disk.
- Elektronicky řízenou změnu zkušebního zatížení.
- Max. výšku testovacího vzorku až 210 mm.
- LED osvětlení pro lepší obraz.
- Velké množství příslušenství.
- Zkoušky podle Vickerse, Knoop, Brinell a měření houževnatosti KC materiálů.
- Podpora zkoušek podle Brinella až do 62,5 kg s volitelnou vahou zkušebního zatížení.

Technické parametry

Vnější rozměry [mm]	Systém A: 307(Š)×696(H)×786(V); Systém B/C/D: 307(Š)×627(H)×875(V)
Objektivy	Možné upevnit až 3 ks (jeden standardní objektiv 10X je namontován jako standard)
Doba působení zatížení	5-999 sekund (volitelné)
Řízení zatížení	Automatické (zatížení, setrvání, odlehčení)
Optický systém	Optický systém nekonečné korekce
Jednotka osvětlení	LED světlo
Normy	JIS B 7725, ISO 6507-2
Výstup dat	Rozhraní RS-232C, Digimatic, USB 2
Pracovní vzdálenost	50X = 2,5 mm (dostupné jsou i další objektivy)
Rychlost přiblížení vnikového tělíska	60 μm/s, 150 μm/s přepínatelné
Hmotnost	43 kg
Ovládací panel	Vestavěný dotykový panel, 5,7" barevný LCD displej (HM-110A/120A pro systém A), Ovládací software (PC pro systémy B/C/D)
Funkce	Výpočet tvrdosti podle Vickers / Knoop*2 / Brinell*3 a keramické lomové houževnatosti založené na metodě IF (JIS R1697), 3 formáty zobrazení (standardní, seznam, jednoduchý), vyhodnocení GO/NG, podmínky zkoušky, křivka a uživatelská korekce, tvrdost odpovídající hodnotě, statistické výpočty.
Hmotnost hlavní jednotky	HV-110: cca 60kg, HV-120: cca 58kg
Výstup	DIGIMATIC, sériový, USB2 typ A (pro paměť)*1, USB2 typ B (pro komunikaci systému)
Rozlišení délky úhlopříčky vtisku	Objektivy menší než 50X: 0,1 μm (objektivy větší než 50X: 0,01 μm)
Rozměry vzorků	Systém A: výška 210 mm, hloubka 170 mm (při použití ploché kovadliny) Systém B: výška 181 mm, hloubka 170 mm (při použití ručního XY stolu 50x50 mm) Systém C: výška 172 mm, hloubka 170 mm, Systém D: výška 132 mm, hloubka 170 mm
Řízení zkušebního zatížení	Páková metoda a automatické řízení (zatížení, trvání, odlehčení)
Ovládání karuselu	Motorické a ruční ovládání



Ruční provedení A



Provedení D se softwarem

HV-110 Rozsah zkušební síly

Obj. č.	Zkušební zatížení								
HV-110	V.S.*	HV1	HV2	HV3	HV5	HV10	HV20	HV30	HV50
	N	9,807	19,61	29,42	49,03	98,07	196,1	294,2	490,3
	(kgf)	1	2	3	5	10	20	30	50

*V.S. = Stupnice Vickers

HV-120 Rozsah zkušební síly

Obj. č.	Zkušební zatížení								
HV-120	V.S.*	HV0,3	HV0,5	HV1	HV2,5	HV5	HV10	HV20	HV30
	N	2,942	4,903	9,807	24,51	49,03	98,07	196,1	294,2
	(kgf)	0,3	0,5	1	2,5	5	10	20	30

*V.S. = Stupnice Vickers



Prospekt tvrdoměrů je k dostání na vyžádání.



Naskenujte QR kód pomocí Vašeho mobilního zařízení a podívejte se na videa s našimi výrobky na YouTube

Tvrdoměry Vickers HV-110/120

Ruční nebo plně automatické zkoušky tvrdosti



Systém A

HV-110A/HV-120A

Vlastnosti:

- 144 mm (5.7 palců) barevný LCD displej.
- 3 druhy stylů nastavitelného zobrazení.
- Vybavení měřicím mikroskopem umožňující měření délky uhlopříčky vizuálním pozorováním.
- Polohování pomocí manuálního XY stolu.



Systém B

HV-110B/HV-120B

Vlastnosti:

- Ovládání pomocí vysoce výkonného softwaru AVPAK-20
- Intenzita LED osvětlením nastavitelnou aperturou clony nebo přes AVPAK
- Polohování pomocí manuálního XY stolu



Systém C

HV-110C/HV-120C

Vlastnosti:

- Ovládání pomocí vysoce výkonného softwaru AVPAK-20
- Intenzita LED osvětlením nastavitelnou aperturou clony nebo přes AVPAK
- Automatické čtení vtisku
- Automatické polohování pomocí motorického XY stolu



Systém D

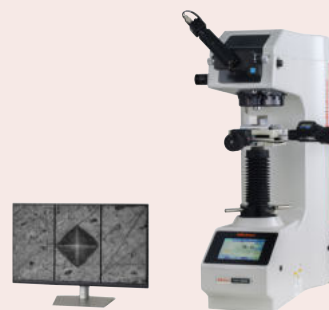
HV-110D/HV-120D

Vlastnosti:

- Ovládání pomocí vysoce výkonného softwaru AVPAK-20
- Intenzita LED osvětlením nastavitelnou aperturou clony nebo přes AVPAK
- Automatické polohování pomocí motorického XY stolu
- Automatické zaostřování

Volitelné příslušenství

Obj. č.	Popis
63ETB775	750HV1 HTB Vickers ISO 6507-3, s DAkkS certifikátem 60x60x16mm ocel
63ETB749	500HV10 HTB Vickers ISO 6507-3, s DAkkS certifikátem 60x60x16mm ocel
63ETB754	750HV10 HTB Vickers ISO 6507-3, s DAkkS certifikátem 60x60x16mm ocel
63ETB875	500HV20 HTB Vickers ISO 6507-3, s DAkkS certifikátem 60x60x16mm ocel
63ETB880	750HV20 zkuš. des. tvrdosti ISO 6507-3, s DAkkS certifikátem 60x60x16mm ocel
63ETB897	500HV30 zkuš. des. tvrdosti Vickers ISO 6507-3, s DAkkS certifikátem 60x60x16mm ocel
63ETB902	750HV30 HTB (ZDT) Vickers ISO 6507-3, s DAkkS certifikátem 60x60x16mm ocel
810-038	Kulatý stůl, Ø250 mm
810-040	Prizmatická kovadlina, délka drážky 40 mm, Ø15 mm- Ø60 mm
810-041	Prizmatická kovadlina, délka drážky 40 mm, Ø3 mm- Ø9 mm



Vickers HDMI kamerový systém

Obj. č.	Popis
63AAA602	HDMI kamera
11AAC729	C-mount adaptér
NEC EA241WM	24" monitor

Tvrdoměry Vickers HV-110/120

Uspořádání

Lze zvolit další dva objektivy

		Minimální konfigurace systému		Navíc volitelné TOVÁRNÍ MOŽNOSTI		Poznámky		
MODELY S DOTYKOVOU OBRAZOVKOU	SYSTÉMY A	HV-110 SYSTÉM A	Hlavní jednotka, standardní zkušební zatížení	810-440D	Jednotka video kamery	810-454D		
			Ruční XY stůl 50 x 50 mm	810-423	Objektiv 2X	11AAC712		
		HV-120 SYSTÉM A	Hlavní jednotka, malé zkušební zatížení	810-445D	Objektiv 5X	11AAC713		
			Ruční XY stůl 50 x 50 mm	810-423	Objektiv 20X	11AAC714		
				Objektiv 50X	11AAC715			
MODELY S PC SOFTWAREM	SYSTÉMY B	HV-110 SYSTÉM B	Hlavní jednotka, standardní zkušební zatížení	810-443D	Měřicí mikroskop	11AAC718	Nelze použít současně s jednotkou VISION UNIT	
			Ruční XY stůl 50 x 50 mm	810-423	Objektiv 2X	11AAC712		
		HV-120 SYSTÉM B	AVPAK-20*	11AAC666	Objektiv 5X	11AAC713		
					Objektiv 20X	11AAC714		
				Objektiv 50X	11AAC715			
MODELY S PC SOFTWAREM	SYSTÉMY C	HV-110 SYSTÉM C	Hlavní jednotka, standardní zkušební zatížení	810-443D	Měřicí mikroskop	11AAC718	Nelze použít současně s jednotkou VISION UNIT	
			Motorický XY stůl 50 x 50 mm	810-451	Objektiv 2X	11AAC712		
		HV-120 SYSTÉM C	AVPAK-20*	11AAC666	Objektiv 5X	11AAC713		
					Objektiv 20X	11AAC714		
				Objektiv 50X	11AAC715			
MODELY S PC SOFTWAREM	SYSTÉMY D	HV-110 SYSTÉM D	Hlavní jednotka, standardní zkušební zatížení	810-443D	Jednotka video kamery	810-454D		
			Motorický XY stůl 50 x 50 mm	810-451D	Objektiv 2X	11AAC712		
		HV-120 SYSTÉM D	Stolní jednotka auto-zaostřování	810-465	Objektiv 5X	11AAC713		Nelze použít současně s jednotkou VISION UNIT
			AVPAK-20*	11AAC666	Objektiv 20X	11AAC714		
				Objektiv 50X	11AAC715			
				Objektiv 100X	11AAC716			
MODELY S PC SOFTWAREM	SYSTÉMY D	HV-110 SYSTÉM D	Hlavní jednotka, standardní zkušební zatížení	810-443D	Měřicí mikroskop	11AAC718	Nelze použít současně s jednotkou VISION UNIT	
			Motorický XY stůl 100 x 100 mm	810-452D	Objektiv 2X	11AAC712		
		HV-120 SYSTÉM D	Stolní jednotka auto-zaostřování	810-465	Objektiv 5X	11AAC713		
			AVPAK-20*	11AAC666	Objektiv 20X	11AAC714		
				Objektiv 50X	11AAC715			
				Objektiv 100X	11AAC716			

* Uvedená sada neobsahuje PC.

Pro všechny systémy: Standardním příslušenstvím je 10X objektiv.

Sada Micro-Vickers a Vickers

Uspořádání

Sada provedení A

Obj. č.	Obj. č.:	Popis	Obsažené modely
HV-110 A-Type Set	810-440-13-ASET	Konfigurace s jedním vnikovým tělískem	810-440-13 - Manuální hlavní jednotka HV-110 02ALP300 - 10X Objektiv 11AAE674 - 20X Objektiv
HV-120 A-Type Set	810-445-13-ASET	Konfigurace s jedním vnikovým tělískem	810-445-13 - Manuální hlavní jednotka HV-120 02ALP300 - 10X Objektiv 11AAE674 - 20X Objektiv

Sada provedení B

Obj. č.	Obj. č.:	Popis	Obsažené modely
HV-110 B-Type Set	810-443-11-BSET	Konfigurace s jedním vnikovým tělískem	810-443-11 - Manuální hlavní jednotka HV-110 02ALP300 - 10X Objektiv 11AAE674 - 20X Objektiv
HV-120 B-Type Set	810-448-11-BSET	Konfigurace s jedním vnikovým tělískem	810-448-11 - Manuální hlavní jednotka HV-110 02ALP300 - 10X Objektiv 11AAE674 - 20X Objektiv

Sada provedení C

Obj. č.	Obj. č.:	Popis	Obsažené modely
HV-110 C-Type Set	810-443-11-CSET	Konfigurace s jedním vnikovým tělískem	810-443-11 - Manuální hlavní jednotka HV-110 11AAE672 - 2X Objektiv 02ALP300 - 10X Objektiv 11AAE674 - 20X Objektiv
HV-120 C-Type Set	810-448-11-CSET	Konfigurace s jedním vnikovým tělískem	810-462-10 - Motorický stůl XY 100x100mm 810-448-11 - Manuální hlavní jednotka HV-110 11AAE672 - 2X Objektiv 02ALP300 - 10X Objektiv 11AAE674 - 20X Objektiv 810-462-10 - Motorický stůl XY 100x100mm

Sada provedení D

Obj. č.	Obj. č.:	Popis	Obsažené modely
HV-110 D-Type Set	810-443-11-DSET	Konfigurace s jedním vnikovým tělískem	810-443-11 - Manuální hlavní jednotka HV-110 11AAE672 - 2X Objektiv 02ALP300 - 10X Objektiv 11AAE674 - 20X Objektiv
HV-120 D-Type Set	810-448-11-DSET	Konfigurace s jedním vnikovým tělískem	810-462-10 - Motorický stůl XY 100x100mm 810-465 - Jednotka Auto Focus 810-448-11 - Manuální hlavní jednotka HV-120 11AAE672 - 2X Objektiv 02ALP300 - 10X Objektiv 11AAE674 - 20X Objektiv 810-462-10 - Motorický stůl XY 100x100mm 810-465 - Jednotka Auto Focus



Provedení A



Provedení B*



Provedení C*



Provedení D*

*Objednejte si dodatečně software AVPAK-20 obj. č. 11AAE270-DEE a PC.

Všechny položky uvedené pod daným obj. číslem jsou součástí dodávky.

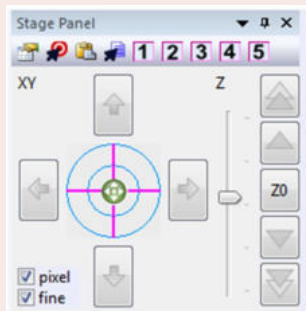
Software pro tvrdoměry

Software AVPAK-20 pro systémy B, C a D, obj. č. 11AAE270-DEE

Software k ovládání zkušební frekvence, vyhodnocení tvrdosti a tvorbě protokolů.
Podporovaný operační systém: Windows® 10, 64 bitový operační systém.



Vytváření náhledu obrazu



Funkce ovládání stolu

Funkce

Skládání obrazu (Stitching)

Vytváření náhledu obrazu vzorku pomocí skládání několika obrazů dohromady. Vzory vtisků lze umístit na náhled obrazu přesně a jednoduše. (je nutný motorický XY stůl).

Automatické měření vtisku

Automatické měření délky uhlopříček vtisku podle EN ISO 6507-1.

Ovládání osvětlení

Ruční nebo automatické nastavení úrovně osvětlení podle povrchu vzorku. Navíc lze použít zobrazení saturace na obraze kamery.

Funkce ovládání stolu

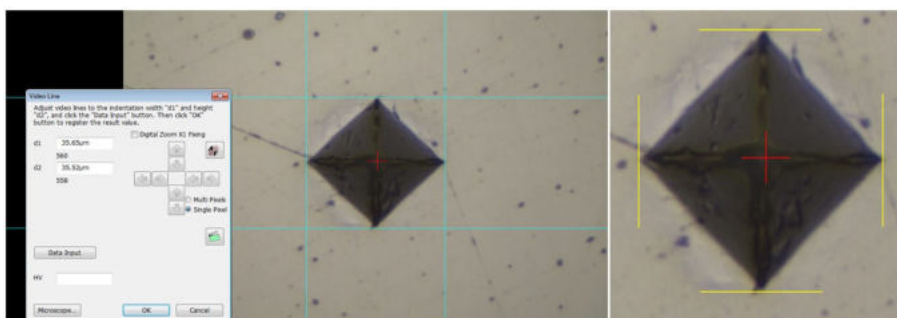
Ovládání motorické jednotky XY stolu (pro modely C a D) a jednotky automatického zaostřování (modely D) pomocí virtuálního joysticku v okně programu AVPAK-20. (Fyzický ovládací panel je automaticky dodáván spolu s motorickým XY stolem.) Dostupné je také ukládání pozic XY stolu do paměti a vyvolání pěti pozic XY stolu.

Funkce ovládání karuselu

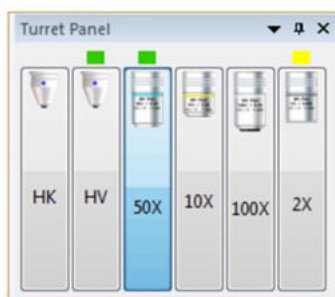
Umožňuje výběr a změnu objektivu na panelu karuselu. Zelené světlo označuje vnikové tělísko a objektiv, které jsou v softwaru nastaveny pro měření. Objektiv nastavený pro náhled skládaného obrazu je označen žlutě.

Funkce automatického provádění programů

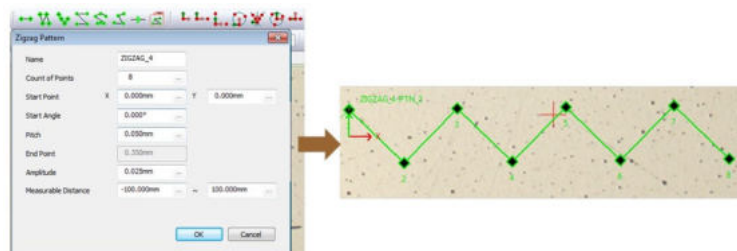
Zaznamenávání různých druhů operací, ukládání a zpětné přehrávání těchto operací v programu dílu.



Automatické a manuální měření průměrů diagonál vtisku pomocí obrazovky.



Funkce ovládání karuselu s barevným ukazatelem



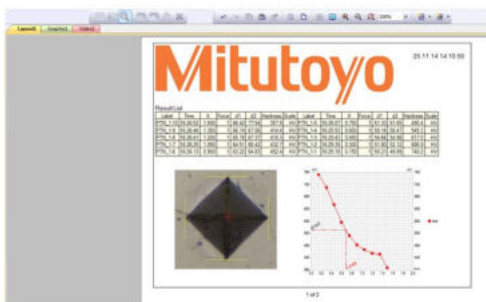
Funkce zkušební vzorku

Uživatelsky přívětivé přednastavení zkušebních vzorků (přímka, cikcak, rastr nebo kružnice/oblouk) s nastavitelnými odstupy vtisku. Navíc lze vzory kombinovat nebo lze zkušební body volně nastavit jako učící vzory.



Funkce vyrovnání souřadnic

Pro umístění vzorku do správné pozice je k dispozici několik metod pro vyrovnání vzorku (1-bodová, 2-bodová, 3-bodová, střed kružnice a radius, průsečík). Automatické rozpoznání kontury umožňuje umístění vtisků v souladu s konturou získanou nebo zadanou výřezem z kontury. Proto mohou být odpovídajícím způsobem umístěny přímky, vzory nebo matice vtisků.

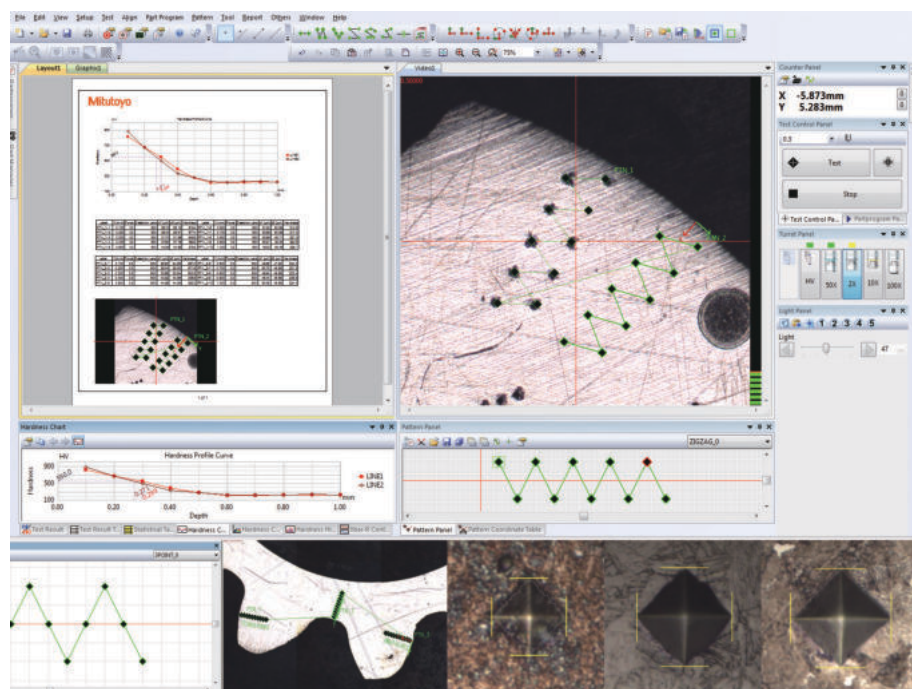


Funkce analýzy a protokolů

Poskytuje zobrazení několika typů diagramů (distribuční rozdělení, X-R regulační diagram) a protokolů. Je možné také editování diagramů na protokolech. Mohou být vloženy také komentáře týkající se sledovatelnosti, obrázky vtisku a tabulky dat zkušek.

Software pro tvrdoměry

Software AVPAK-20 pro systémy B, C a D.



Rozvržení obrazovky pro ovládání, stav zkoušení, zobrazení výsledku a protokolů lze libovolně měnit.



Manipulace s vícenásobnými vzorky

Program dílu a Manager dílu podporují zkoušky vícenásobných a nepravidelných vzorků.

Zkoušky vícenásobných vzorků

Provádění různých programů dílů pro každý nepravidelný vzorek.

Manager dílů

Provádění běžného programu dílu pro vzorky, které mají stejný tvar. Vzorky mohou být uspořádány v pozicích mřížky.



Vytvoření šablony:

Tento nástroj podporuje vytváření zkušebních šablon, jako jsou přímé čáry, zakřivené čáry a učicí šablony.



Vložení šablony:

Tento nástroj podporuje vkládání vytvořených zkušebních šablon použitím souřadného systému. Nastavení nul. bodu, směru, apod. před vložení šablony. Pro komplexní aplikace lze vytvořit souřadný systém dílu.



Grafické zobrazení (uložených obrázků)
Pro zobrazení náhledu obrázu vzorku a kontrolu umístění šablony. Funkce digitálního zoomu lze snadno zvětšit a zkontrolovat odsazení strany.

FUNKCE

Náhled na Layout

Obrázky vtisky, grafy, tabulky, atd. mohou být volně stanoveny pro pomoc s vytvářením protokolu.

Skládání obrázu (Stitching)

Snímá obrázky z celých obdelníkových polí pohybujících se stolu a pak obrázky kombinuje. Skládání obrázu použijete pro kompletování obrázků vzorku měření.

Auto-trasování

Automatické trasování (skenování) tvaru vzorku. Snímání obrázků při pohybujícím se stolu podél vnější kontury vzorku a pak obrázky kombinuje.

Funkce navigace pro ruční XY stůl

(Systém B)

Když je zkušební pozice získána pojezdem během vícebodového měření (CHD, apod.). Tato funkce provádí polohování ručního křížového stolu XY s jemným dostavením do další pozice během měření pomocí záhlaví v menu na obrazovce. Chyby polohování uživatelem jsou výrazně sníženy.

Software pro tvrdoměry

Model	B	C	D	B	C	D	A	B
Obj. č.	HM-210B HM-220B	HM-210C HM-220C	HM-210D HM-220D	HV-110B HV-120B	HV-110C HV-120C	HV-110D HV-120D	HR-610A HR-620A	HR-620B
Funkce odsazení	●	●	●	●	●	●	●	●
Funkce automatického čtení	●	●	●	●	●	●	-	-
Funkce zaostřování (Ukazatel úrovně kontrastu)	●	●	●	●	●	●	-	-
Funkce zaostřování (Auto Focus)	-	-	●	-	-	●	-	-
Funkce ovládání osvětlení	●	●	●	●	●	●	-	-
Funkce ovládání stolu	●	●	●	-	●	●	-	-
Funkce ovládání karuselu	●	●	●	●	●	●	-	-
Funkce zkušební vzorku	●	●	●	●	●	●	-	●
Funkce vyrovnání souřadnic	●	●	●	●	●	●	-	●
Funkce širokoúhlého obrazu	-	●	●	-	●	●	-	-
Funkce automatického provádění programů	●	●	●	●	●	●	●	●
Funkce testování více vzorků	●	●	●	-	●	●	-	●
Funkce průvodce pro jednotlivý test / test vzoru / standardní test	●	●	●	●	●	●	●	●
Funkce analýzy obrazu Vytváření protokolů	●	●	●	●	●	●	-	-
Převod stupnic tvrdosti, sférická kompenzace, vyhodnocení, statistický faktor	●	●	●	●	●	●	●	●
Výstupní funkce	●	●	●	●	●	●	●	●
Funkce zabezpečení	●	●	●	●	●	●	●	●
Snadná funkce kótování	●	●	●	●	●	●	-	-
Funkce čtení hranové plochy	●	●	●	●	●	●	-	-
Funkce testu Jominy	●	●	●	●	●	●	-	●
Funkce uložení uživatelského rozložení pro softwarové okna	●	●	●	●	●	●	●	●
FORMEio kompatibilita pro automatizaci	●	●	●	●	●	●	●	●
Kompatibilita stavu monitoru	●	●	●	●	●	●	●	●
Palcový systém *3	●	●	●	●	●	●	●	●
Přestavitelné na provedení C	●	-	-	●	-	-	-	-
Přestavitelné na provedení D	●	●	-	●	●	-	-	-

Rockwell HR-200/300/400

Série 963

Čtyři tvrdoměry Rockwell navrženy tak, aby prakticky vyhovovaly každé aplikaci.

Tvrdoměry Rockwell HR-200/300/400 nabízí následující výhody:

- Nově navržený rám poskytuje maximální výšku pro umístění dílce. Plochý stůl je vše, co je zapotřebí pro montáž těchto tvrdoměrů.
- Jednoduchá obsluha: analogové provedení HR-210 používají automaticky přednastavené číselníkové úchylkoměry.
- Digitální modely HR-430MR/MS používají automatické řízení brzdění a řazení zatížení pro snadnější obsluhu.
- Digitální modely HR-320MS a HR-430MR/MS mohou použít Digimatic Miniprocessor (DP1-VR) pro tisk výsledků a vstup (USB-ITN-E) pro připojení k PC pro přenos dat, analýzu a jejich uložení.
- Zkoušky tvrdosti podle Brinella mohou být prováděny použitím následujících volitelných příslušenství: vnikového tělíska Brinell, sady závaží a měřicího mikroskopu.



HR-210MR
Tvrdoměr Rockwell

Ruční výměna závaží
(s volbou celkového zkušebního zatížení)
a manipulaci s předzatížením.
Motoricky řízená sekvence zatížení.



HR-320MS

Duální provedení tvrdoměru (Rockwell / Povrchový Rockwell)

Ruční výměna závaží a manipulaci s předzatížením.
Motoricky řízená sekvence zatížení.



HR-430MR

Tvrdoměr Rockwell

Ekonomické provedení obsahující přepínání číselníku,
posilovač řízení a podporuje všechny zkušební normy.
Obsahuje funkci automatického spuštění automatické
brzdy.
Motoricky řízená sekvence zatížení.



HR-430MR

Duální provedení tvrdoměru (Rockwell / Povrchový Rockwell)

Ekonomické provedení obsahující přepínání číselníku,
posilovač řízení a podporuje všechny zkušební normy.
Obsahuje funkci automatického spuštění automatické
brzdy.
Motoricky řízená sekvence zatížení.

Technické parametry

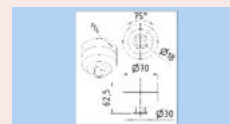
Výška	Max. 180 mm (100 mm, je-li připojen kryt) mm
Hloubka otvoru	Max. 165 mm (od středu vnikového tělíska)
Funkce	HR-320MS, HR-430MR, HR-430MS : OK/n.OK, kompenzační funkce, přepočít tvrdosti



K543817

Upínací zařízení obrobku pro:

- HR-210MR
- HR-430MR



HR-210MR s číselníkovým ukazatelem



Digitální displej
HR-300-400



HR-400 Automatická brzda předběžného zkušebního zatížení



Rozhraní SPC Digimatic a RS-232C



Naskenujte QR kód pomocí Vašeho mobilního zařízení a podívejte se na videa s našimi výrobky na YouTube

Rockwell HR-200/300/400

Všechny hlavní jednotky jsou dodávány bez napájecího kabelu, vnikových tělísek a zkušebních destiček tvrdosti.

Požadované příslušenství se objednává samostatně.

U objednávek uvádějte prosím, např.:

63DIA023 diamantové vnikové tělísko ISO 6508 a ASTM E18

63ETB040DG 60HRC zkušební destičky tvrdosti ISO 6508 a ASTM E18

02ZAA021 napájecí kabel

Model	HR-210MR	HR-320MS	HR-430MR	HR-430MS
Obj. č.	810-191-11	810-192-21	810-193-21	810-194-21
Rockwell (EN ISO 6508, ASTM E-18, JIS B7726)	ISO 6508	●	●	●
Brinell, Pouze vtisk (bez normy kvůli aplikaci předběžného zatížení)	Volitelné příslušenství	Volitelné příslušenství	●	Volitelné příslušenství
Analogové provedení	●	-	-	-
Digitální provedení, LDC displej s podsvícením	-	●	●	●
HR jednotka rozlišení	0,5 HR	0,1 HR	0,1 HR	0,1 HR
Rozsah zatížení 60-150KG, 588- 1471N Rockwell	●	-	●	-
Rozsah zatížení 62,5-187,5KG, 612,9-1839N Brinell**	Volitelné příslušenství	-	Volitelné příslušenství	-
Rozsah zatížení 3-150KG, 29,42- 1471N Rockwell, Rockwell Superficial	-	●	-	●
Rozsah zatížení 30-187,5KG, 29,42- 1839N Brinell**	-	Volitelné příslušenství	-	Volitelné příslušenství
Přepínání zkušebního zatížení	Ručně	Ručně	Číselníkem	Číselníkem
Stálost zkušebního zatížení	Pevně 3-5,5s nebo ručně	1-99s nastavení nebo ruční ovládání	1-99s nastavení nebo ruční ovládání	1-99s nastavení nebo ruční ovládání
Předběžné zkušební zatížení 10kg/98,07N	-	-	●	-
Předběžné zkušební zatížení 3kg a 10kg/29,42 N a 98,07N	-	●	-	●
Předběžné zkušební zatížení (manuální podpora)	-	Indikace načítání navigátoru	Automatická jednotka brzdy	Automatická jednotka brzdy
Přepínání předběžného zkušebního zatížení - číselníkem	-	-	●	●
Celkové zkušební zatížení ovládané ručně/páčkou	-	Motorický, Start tlačítkem	Motorický, Automatický start	Motorický, Automatický start
LED osvětlení	●	●	●	●
RS-232C, Digimatic rozhraní	-	●	●	●
Kompenzace	-	●	●	●
Válcové kompenzace	-	●	●	●
Zvukový signál na konci zkoušky, při chybě	-	●	●	●
Konverze	-	●	●	●
Ukazatel mezí	-	●	●	●
Kompatibilní s Jominy-zkouškou***	Nutné další příslušenství	Nutné další příslušenství	Nutné další příslušenství	Nutné další příslušenství
Kompatibilní s upínacím zařízením obrobku K543817	●	-	●	-
Základní zkušební povrch Ø 64mm	●	●	●	●
Přizpůsobení kovadliny	Ø 19mm	Ø 19mm	Ø 19mm	Ø 19mm
Max. výška vzorku	180 mm	180 mm	180 mm	180 mm
Vyložení třmene	165 mm	165 mm	165 mm	165 mm
Max. váha vzorku	20kg	20kg	20kg	20kg
Vnější rozměry 235(Š) x 512(H) x 780(V)mm	●	●	●	●
Hmotnost hlavní jednotky, cca.	47kg	46,3 kg	49,3 kg	49,9 kg
Napájení 100-240V AC 1,2A (AC adaptér DC12V 3,5A)	●	●	●	●

** Vyžaduje volitelnou sadu závaží Brinell

*** Lze rozšířit o další volit. příslušenství

** Vyžaduje volitelnou sadu hmotností Brinell

Tvrdoměry Rockwell, Super Rockwell, Brinell série HR-530 a HR-600

Série 810

Tvrdoměry série HR-530 nabízí pět různých způsobů testování tvrdosti: Rockwell, Povrchový Rockwell, Brinell, Měření Hloubky podle Brinella a Zkoušky Plastů v jediné jednotce.

To z těchto tvrdoměrů činí všestranné přístroje, které jsou připraveny k řešení úkolů ve výrobě, vstupní kontrole výrobků a kontrole kvality obecně.

- V kompaktním těle je integrován jedinečný elektronický řídicí systém zkušebního zatížení v reálném čase spolu s elektronickým měřením zkušebního zatížení. Elektronické řízení zkušebního zatížení umožňuje jeho přesné nastavení, čímž se zabrání použití příliš velkého zatížení.
- Řízení zatížení v reálném čase zajišťuje přesné generování zkušebního zatížení a stabilní sekvence časového cyklu odpovídají normám ISO.
- Režim sériového měření umožňuje rychlé provedení velkého počtu zkoušek na identických vzorcích.
- Magnetický brzdový systém okamžitě zastaví pohyb včetně při zjištění kontaktu se vzorkem. To umožňuje tvrdoměrům řady HR-530 provádět poloautomatické sekvence zkoušek, což eliminuje vliv obsluhy.
- Zkušební rameno "zobákového" tvaru umožňuje nejen lepší přístup k vnitřnímu a vnějšímu měření, ale také vynikající náhled na povrch. Funkčnost dále posiluje osvětlení pracoviště pomocí LED světla.
- Jedinečná konstrukce zkušebního ramene "zobákového" tvaru umožňuje provádění zkoušek uvnitř materiálů bez nutnosti rozřezání testovaných vzorků. Minimální průměr, který lze tímto ramenem měřit pomocí standardně dodávaného diamantového vnikového tělíska, je 35 mm.
- Použitím krátkého diamantového vnikového tělíska (volitelné příslušenství, obj. č. 63DIA007) lze provádět zkoušky vzorků od pr. 22 mm.
- HR-530L je dlouhý typ s volitelnou max. výškou vzorku 395 mm.

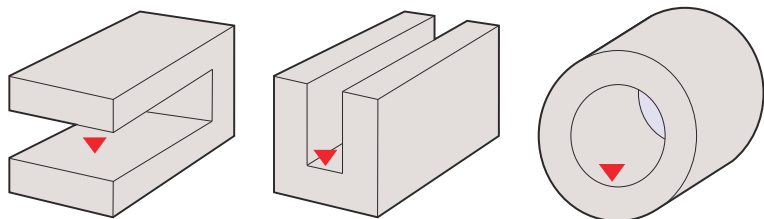


HR-530

HR-530L (810-336)

Maximální velikost měřeného dílu:
Výška 250 mm
Hloubka 150 mm

Maximální velikost obrobku:
Výška 395 mm
Hloubka 150 mm



Technické parametry

Funkce	<ul style="list-style-type: none"> • Funkce konverze [HV, HK, HR (tvrdost podle Rockwella A, B, C, D, F, G / Povrchový Rockwell 15T, 30T, 45T, 15N, 30N, 45N), H5, HB, Pevnost v tahu]. • Funkce vyhodnocení Dobrý/Zmetek. Funkce kontinuálního měření (u vzorků stejné tloušťky). • Korekce válcová, korekce koule, korekce posunutí, vícebodové korekční funkce. • Funkce statistických výpočtů. • Funkce generování grafu (regulační diagram X-R).
Napájení	AC100V, 120V, 220V, 240V automatický výběr
Předběžné zkušební zatížení	29,42; 98,07 N
Statistické funkce	Maximální hodnota, minimální hodnota, průměr, rozsah, horní a dolní mez, standardní odchylka, počet vyhodnocení Dobrý/Zmetek
Nastavení zkušebního zatížení	Softwarově nastavitelné
Zvedání stolu	Manuální (automatické brzdění a řazení zatížení)
Normy	ISO 6508; JIS 7726; ISO 6506, JIS 7726; ISO 2039-2, ASTM D785, JIS K 7202; VDI/VE 2616-1
Řízení zatížení	Automatické (zatížení, seřazení, odlehčení)
Max. hloubka vzorku	150 mm
Stupnice Brinell [N]	61,29; 98,07; 153,2; 245,2; 294,2; 306,5; 612,9; 980,7; 1226; 1839 N
Výstup dat	RS-232C Digimatic (SPC), USB2
Doba působení zatížení	1-120 sekund (volitelně po 1 sekundě)

Všechny hlavní jednotky jsou dodávány bez napájecího kabelu, vnikových tělísek a zkušebních destiček tvrdosti. Požadované příslušenství se objednává samostatně

Vyberte prosím např.:

- 63DIA023 diamantové vnikové tělísko ISO 6508 a ASTM E18
- 63ETB040DG 60HRC zkušební destičky tvrdosti ISO 6508 a ASTM E18
- 02ZAA021 napájecí kabel

Tvrdoměry Rockwell, Super Rockwell, Brinell série HR-530 a HR-600

Metrické

Obj. č.	Model	Diamant pro stupnici Rockwell	Kulička pr. 1,5875 mm pro stupnici Rockwell	Kulička pr. 3,175 mm pro stupnici Rockwell	Kulička pr. 6,35 mm pro stupnici Rockwell	Kulička pr. 12,7 mm pro stupnici Rockwell	Diamant pro stupnici Povrchový Rockwell
810-233-23/810-333-23/810-512-23	HR-530	HRA	HRF	HRH	HRL	HRR	HR15N
	HR-530L	HRD	HRB	HRE	HRM	HRS	HR39N
	HR-610A	HRC	HRG	HRK	HRP	HRV	HR45N
810-522-23/810-527-21	HR-620A	HRA	HRF	HRH	HRL	HRR	HR15N
	HR-620B	HRD	HRB	HRE	HRM	HRS	HR39N
		HRC	HRG	HRK	HRP	HRV	HR45N

Obj. č.	Kulička pr. 1,5875 mm pro stupnici Povrchový Rockwell	Kulička pr. 3,175 mm pro stupnici Povrchový Rockwell	Kulička pr. 6,35 mm pro stupnici Povrchový Rockwell	Kulička pr. 12,7 mm pro stupnici Povrchový Rockwell	Vniková kulička pro zkoušky plastů	Kulička pr. 3,175 mm pro stupnici Rockwell Plastic	Kulička pr. 6,35 mm pro stupnici Rockwell Plastic	Kulička pr. 12,7 mm pro stupnici Rockwell Plastic
810-233-23/810-333-23/810-512-23	HR15TW	HR15WW	HR15XW	HR15YW		HRE	HRL	HRR
	HR20TW	HR30WW	HR30XW	HR30YW		HRK	HRM	
	HR45TW	HR45WW	HR54XW	HR45YW				
810-522-23/810-527-21	HR15TW	HR15WW	HR15XW	HR15YW	HB 49N	HRE	HRL	HRR
	HR20TW	HR30WW	HR30XW	HR30YW	HB 132N			
	HR45TW	HR45WW	HR54XW	HR45YW	HB 358N			
					HB 961N			

Obj. č.	Rockwell Zkušební kulička pr. 12,7 mm	Měření hloubky podle Vickers	Brinellova stupnice vtisku pouze pro kuličku pr. 1,0 mm	Brinellova stupnice vtisku pouze pro kuličku pr. 2,5 mm	Brinellova stupnice vtisku pouze pro kuličku pr. 5,0 mm	Brinellova stupnice vtisku pouze pro kuličku pr. 10,0 mm	Kulička pr. 2,5 mm pro měření hloubky podle Brinella
810-233-23/810-333-23/810-512-23	(HRR)		HBW 1/10 HBW 1/30	HBW 2,5/6,25 HBW 2,5/15625 HBW 2,5/31,25 HBW 2,5/62,5 HBW 2,5/187,5	HBW 5/25 HBW 5/62,5 HBW 5/125	HBW 10/100	HBD 2,5/62,5 HBD 2,5/187,5
810-522-23/810-527-21	(HRR)	HVD 30 HVD 50	HBW 1/1 HBW 1/2,5 HBW 1/5 HBW 1/10 HBW 1/30	HBW 2,5/6,25 HBW 2,5/15625 HBW 2,5/31,25 HBW 2,5/62,5 HBW 2,5/187,5	HBW 5/25 HBW 5/62,5 HBW 5/125 HBW 5/250	HBW 10/100 HBW 10/250	HBD 2,5/62,5 HBD 2,5/187,5 HBD 5/250

Automatické tvrdoměry Rockwell HR-600

Série 810 - Základní automatické modely HR-600

Díky inovativnímu designu a funkcím, které umožňují širokou škálu měření, přináší řada HR-600 zkoušky tvrdosti, které se vymykají konvenčnímu myšlení.

Jděte nad a za hranice konvenčního myšlení.

Špičkový CNC tvrdoměr Rockwell poskytující plně automatickou posloupnost zkoušek tvrdosti podle Rockwella.

Řada HR-600 kombinuje funkčnost několika předchozích modelů:

Zkoušky tvrdosti podle Rockwella, zkoušky tvrdosti podle Brinella, Brinell a Vickers zkoušky hloubky měření tvrdosti a zkoušky tvrdosti plastových materiálů. Tato nová řada podporuje všechny druhy zkoušek v jednom přístroji a rozšiřuje rozsah dostupných měření.

Díky jedinečně vyvinutým Mitutoyo pravítkům s vysokým rozlišením, která umožňují vysoce přesné řízení zpětné vazby zátěžové zkoušky a nejmodernější design, který poskytuje jak estetiku, tak použitelnost na podlaze, umožňuje nová řada tvrdoměrů HR-600 zkoušky tvrdosti, které se vymykají konvenčnímu myšlení.

Nový design s funkční krásou, se stolem pro umísťování obrobků a hlavou s vertikální pohyblivostí je řada HR-600 postavena na provozuschopnosti a použitelnosti. Design je zaměřen na použitelnost pro koncové uživatele a celá struktura přístroje byla vynalézavě upravena pro funkční krásu - skutečné ztělesnění průkopnického ducha Mitutoyo.

Pozor:

- * Vyžaduje volitelné příslušenství
- ** Více na vyžádání
- *** Lze rozšířit o další příslušenství



Standardní příslušenství

Obj. č.	Popis
11AAD465	Rockwell kuličkové vnikové tělísko z tvrdokovu $\varnothing 1,5875\text{mm}$, pro zkoušky podle Rockwella
19BAA073	Diamantové vnikové tělísko Rockwell, HRC HRA
19BAA507	Kulička z tvrdokovu Rockwell $\varnothing 1,5875\text{mm}$, without calibration certificate

Volitelné příslušenství

Obj. č.	Popis
K543390	Základová deska 330x500 HR-600A, Tvrdoměry Rockwell
06AFM380D	Kabel USB Input Tool (DIGIMATIC USB), Digi/Digi2, ploché prov., 10pinů
K543391	Vodící kolejnice pro základovou desku 330x500 HR-600A, Tvrdoměry Rockwell
11AAD385	Velká kontaktní jednotka HR-600, pro vnikovou kuličku pr. 5,0mm; 10,0 mm; 6,35 mm a 12,7 mm
02AZD880G	U-WAVE-T, provedení s bzučákem, Bezdrátový vysílač
02AZD730G	U-WAVE-T, IP67, Bezdrátový vysílač
02AZD790D	Propojovací kabel D pro U-WAVE-T, ploché 10-pinové provedení
11AAD630	Prizmatická kovadlina pro HR-600 $\varnothing 20,0 - 55,0\text{mm}$, L=180,0mm, Tvrdoměry Rockwell
11AAD668	Ocelový stojan pro HR-600A, Tvrdoměry Rockwell
810-530	Osa-X 160 mm pro HR-600A, Tvrdoměry Rockwell
810-531	Osa-X 300 mm pro HR-600A, Tvrdoměry Rockwell
936937	Digimatic kabel, ploché prov., 10-pinů, 1m
64AAB607R	(R)ML REAL-TIME PROFESSIONAL V9
11AAD537	Nožní spínač s hliníkovým pouzdem, Tvrdoměry
19BAA507	Kulička z tvrdokovu Rockwell $\varnothing 1,5875\text{mm}$, without calibration certificate
264-505D	Tiskárna DP-1VR pro statistické vyhodnocení, Datová tiskárna a Logger provedení CEE
02AZD810D	Přijímač U-WAVE-R, s U-WAVEPAKem

Automatické tvrdoměry Rockwell HR-600

Obj. č.	Diamant pro stupnici Rockwell	Kulička pr. 1,5875 mm pro stupnici Rockwell	Kulička pr. 3,175 mm pro stupnici Rockwell	Kulička pr. 6,35 mm pro stupnici Rockwell	Kulička pr. 12,7 mm pro stupnici Rockwell	Diamant pro stupnici Povrchový Rockwell	Kulička pr. 1,5875 mm pro stupnici Povrchový Rockwell	Kulička pr. 3,175 mm pro stupnici Povrchový Rockwell	Kulička pr. 6,35 mm pro stupnici Povrchový Rockwell	Kulička pr. 12,7 mm pro stupnici Povrchový Rockwell
810-512-23	HRA; HRC; HRD	HRFW; HRBW; HRGW	HRHW; HREW; HRKW	HRLW; HRMW; HRPW	HRRW; HRSW; HRVW	HR15N; HR30N; HR45N	HR15TW; HR30TW; HR45TW	HR15WW; HR30WW; HR45WW	HR15XW; HR30XW; HR45XW	HR15YW; HR30YW; HR45YW

Obj. č.	Kulička pr. 3,175 mm pro stupnici Rockwell Plastic	Kulička pr. 6,35 mm pro stupnici Rockwell Plastic	Kulička pr. 12,7 mm pro stupnici Rockwell Plastic	Rockwell Zkušební kulička pr. 12,7 mm	Model	Brinellova stupnice vtičku pouze pro kuličku pr. 1,0 mm	Brinellova stupnice vtičku pouze pro kuličku pr. 2,5 mm	Brinellova stupnice vtičku pouze pro kuličku pr. 5,0 mm	Brinellova stupnice vtičku pouze pro kuličku pr. 10,0 mm	Kulička pr. 2,5 mm pro měření hloubky podle Brinella
810-512-23	HRE; HRK	HRL; HRM	HRR	(HRR)	HR-610A	HBW 1/5; HBW 1/10; HBW 1/30	HBW 2,5/6,25; HBW 2,5/15,625; HBW 2,5/31,25; HBW 2,5/62,5; HBW 2,5/187,5	HBW 5/25; HBW 5/62,5; HBW 5/125	HBW 10/100	HBD 2,5/62,5; HBD 2,5/187,5

Automatické tvrdoměry Rockwell HR-600

Série 810 - Tvrdoměry série HR-600

Díky inovativnímu designu a funkcím, které umožňují širokou škálu měření, přináší řada HR-600 zkoušky tvrdosti, které se vymykají konvenčnímu myšlení.

Jděte nad a za hranice konvenčního myšlení.

Špičkový CNC tvrdoměr Rockwell poskytující plně automatickou posloupnost zkoušek tvrdosti podle Rockwella.

Ovládá se buď dodanou zobrazovací jednotkou, nebo pomocí softwaru AVPAK 3,1 (11AAE525-DEE AVPAK pro HR-600A).

Ovládá-li se pomocí AVPAK 3,1, lze jej snadno integrovat do automatizační buňky prostřednictvím programovatelného automatizačního rozhraní Mitutoyo Form EIO .

Série HR-600 kombinuje funkčnost několika testovacích metod:

- Zkoušky tvrdosti podle Rockwella
- Zkoušky tvrdosti podle Brinella (pouze odsazení)
- Brinell zkoušky hloubky měření.
- Vickers zkoušky hloubky měření tvrdosti.
- Zkoušky tvrdosti plastových materiálů.

Tato nová řada podporuje všechny druhy zkoušek v jednom přístroji a rozšiřuje rozsah dostupných měření.

Díky jedinečně vyvinutým Mitutoyo pravítkům s vysokým rozlišením, která umožňují vysoce přesné řízení zpětné vazby zátěžové zkoušky a nejmodernější design, který poskytuje jak estetiku, tak použitelnost na podlaze, umožňuje nová řada tvrdoměrů HR-600 zkoušky tvrdosti, které se vymykají konvenčnímu myšlení.

Nový design s funkční krásou.

Se stolem pro umístování obrobků a hlavou s vertikální pohyblivostí je řada HR-600 postavena na provozuschopnosti a použitelnosti.

Design je zaměřen na použitelnost pro koncové uživatele a celá struktura přístroje byla vynalézavě upravena pro funkční krásu - skutečné ztělesnění průkomnického ducha Mitutoyo.

Vložky, referenční materiály pro tvrdost a napájecí kabel nejsou součástí dodávky a je třeba je objednat samostatně.

Pozor:

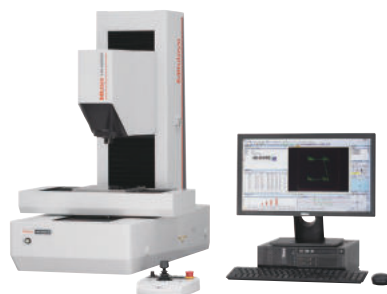
* Vyžaduje volitelné příslušenství



810-512-23
Model HR-610A



810-527-21
Model HR-620B s dotykovou
obrazovkou



810-527-21
Model HR-620B s PC

Automatické tvrdoměry Rockwell HR-600

810-512-23

Obj. č.	Metody zkoušek tvrdosti*	Počáteční zkušební zatížení N [kgf]	Zkušební zatížení N [kgf]
Model HR-610A	Rockwell: JIS B 7726.0:2017.0, ISO 6508.0-2.0:2015.0, ASTM E18.0-20.0 Brinell (pouze odsazení): JIS B 7724.0:2017.0, ISO 6506.0-2.0:2017.0, ASTM E10.0-18.0 Plast: JIS K 7202.0-2.0:2001.0, ISO 2039.0-2.0:1987.0, ASTM D785.0-08.0 [A&B] Měření hloubky podle Brinella HBT HBD: VDI/VDE 2616.0	Rockwell: 29,42 (3) 98,07 (10) Plast: 98,07 (10) Měření hloubky podle Brinella HBT HBD: 98,07 (10) 490,3 (50)	Rockwell: 147,1 (15,0) 294,2 (30,0) 441,3 (45,0) 588,4 (60,0) 980,7 (100,0) 1471,0 (150,0) Brinell (pouze odsazení): 49,03 (5,0) až 1839,0 (187,5) Měření hloubky podle Brinella HBT HBD: 612,9 (62,5) 1839,0 (187,5)

810-522-23

Obj. č.	Metody zkoušek tvrdosti*	Počáteční zkušební zatížení N [kgf]	Zkušební zatížení N [kgf]
Model HR-620A	Rockwell: JIS B 7726.0:2017.0, ISO 6508.0-2.0:2015.0, ASTM E18.0-20.0 Brinell (pouze odsazení): JIS B 7724.0:2017.0, ISO 6506.0-1118.0-0.0.0. Plast: JIS K 7202.0-2.0:2001.0, ISO 2039.0-2.0:1987.0, ASTM D785.0-08.0 [A&B], ISO 2039.0-1.0:2001.0 Měření hloubky podle Brinella HBDII HBDII /VDE 2616.0 Měření hloubky podle Vickerse HVT HVD: VDI/VDE 2616.0	Rockwell: 29.42 (3) 98.07 (10) Plast: 9.807 (1), 98.07 (10) Měření hloubky podle Brinella HBT HBD: 98.07 (10) 490.3 (50) Měření hloubky podle Vickerse HVT HVD: 9.807 (1)	Rockwell: 147,1 (15,0) 294,2 (30,0) 441,3 (45,0) 588,4 (60,0) 980,7 (100,0) 1471,0 (150,0) Brinell (pouze odsazení): 9807,0 (1,0) až 2452,0 (250,0) Plast: 588,4 (60,0) 980,7 (100,0) 1471,0 (150,0) 49,03 (5,0) 132,4 (13,5) 358,0 (36,5) 962,1 (98,1) Měření hloubky podle Brinella HBT HBD: 612,9 (62,5) 1839,0 (187,5) 2452,0 (250,0) Měření hloubky podle Vickerse HVT HVD: 294,2 (30,0) 490,3 (50,0)

810-527-21

Obj. č.	Metody zkoušek tvrdosti*	Počáteční zkušební zatížení N [kgf]	Zkušební zatížení N [kgf]
Model HR-620B	Rockwell: JIS B 7726.0:2017.0, ISO 6508.0-2.0:2015.0, ASTM E18.0-20.0 Brinell (pouze odsazení): JIS B 7724.0:2017.0, ISO 6506.0-2.0:2017.0, ASTM E10.0-18.0 Plast: JIS K 7202.0-2.0:2001.0, ISO 2039.0-2.0:1987.0, ASTM D785.0-08.0 [A&B], ISO 2039.0-1.0:2001.0 Měření hloubky podle Brinella HBT HBD: VDI/VDE 2616.0 Měření hloubky podle Vickerse HVT HVD: VDI/VDE 2616.0	Rockwell: 29.42 (3) 98.07 (10) Plast: 9.807 (1), 98.07 (10) Měření hloubky podle Brinella HBT HBD: 98.07 (10) 490.3 (50) Měření hloubky podle Vickerse HVT HVD: 9.807 (1)	Rockwell: 147,1 (15,0) 294,2 (30,0) 441,3 (45,0) 588,4 (60,0) 980,7 (100,0) 1471,0 (150,0) Brinell (pouze odsazení): 9807,0 (1,0) až 2452,0 (250,0) Plast: 588,4 (60,0) 980,7 (100,0) 1471,0 (150,0) 49,03 (5,0) 132,4 (13,5) 358,0 (36,5) 962,1 (98,1) Měření hloubky podle Brinella HBT HBD: 612,9 (62,5) 1839,0 (187,5) 2452,0 (250,0) Měření hloubky podle Vickerse HVT HVD: 294,2 (30,0) 490,3 (50,0)

Přenosný tvrdoměr HARDMATIC HH-411

Série 810

Digitální, velmi lehké přenosné tvrdoměry, vhodné na kontrolu kovových obrobků.

HARDMATIC HH-411 nabízí následující výhody:

- Pracují na principu zpětného odrazu (normováno podle ASTM A 956).
- Měří se ve stupnici tvrdosti L (Leeb-hodnota), nicméně hodnota může být převedena do jiné požadované stupnice tvrdosti a zobrazena.
- Při nastavení funkce tolerance se na displeji při překročení, případně podkročení tolerance automaticky zobrazí hlášení OK/±n.OK.
- Uložení až 1800 naměřených hodnot, automatická kompenzace úhlu měření.
- EXPAK - software pro jednoduchý sběr dat, obj. č. 11AAC238.



Příklad použití

Model	HH-411
Obj. č.	810-298-10
Přesnost	±12 HL (800 HL +/- 1.5%)
Vyhodnocovací jednotka	7-místný LCD displej
Rozsah zobrazení tvrdosti	Leeb tvrdost: 1 až 999HL
	Převodní rozsah / Přírůstek
Vickers	43-950 HV / 1 HV
Brinell	20-894 HB / 1 HB
Rockwell C	19,3-68,2 HRC / 0,1 HRC
Rockwell B	13,5-101,7 HRB / 0,1 HRB
Shore	13,2-99,3 HS / 0,1 HS
Pevnost v tahu	499-1996 MPa / 1 MPa
Tloušťka vzorku	Min. 5 mm
Hmotnost vzorku	5 kg nebo více
Vyžadován vzorek	Min. tloušťka vzorku 5 mm nebo větší a hmotnost 5 kg nebo více (Vzorky hmotnosti 0,1 až 5 kg jsou měřitelné zajištěním na masivní základnu). Zkušební bod: 5 mm nebo více od okraje vzorku, 3 mm nebo více mezi zkušebními body. Vzorek drsnosti povrchu: Ra 2 µm nebo méně.
Hmotnost	320 g
Konektor kabelu pro	HH-411
PIN	Round 6
USB-ITN	06AFM380E
DP-1VA (264-505)	965013
IT-016U 264-016-10 Strana Hardmaticu	937387



Úderové zařízení UD-412
HLDC stupnice

Vhodný pro měření vnitřních stěn válců. Úderové těleso je krátké a zaručuje tak potřebnou stabilitu uvnitř válce.



Úderové zařízení UD-413
HLD+15 stupnice

Vhodný pro konkávní obrobky, jako jsou ozubená kola, drážky, apod..



Úderové zařízení UD-414
HLDL stupnice

Vhodný pro měření ozubených kol, rohy svárů, atd..

Technické parametry

Úderové tělísko	Úderové kladívko s integrovanou tvrdokovou kuličkou, stupnice D (ASTM A 956)
Funkce	Automatická kompenzace úhlu měření, offsetové hodnoty, vyhodnocení tolerance OK/n.OK, převod stupnic tvrdosti, ukládání hodnot (až 1800 hodnot), statistická analýza (střední hodnota, max. hodnota, min. hodnota, standardní odchylka), funkce automatického spánku, funkce zobrazení počtu úderů.
Napájení	Baterie LR6 (2 kusy) nebo síťový adaptér (vol. příslušenství)
Výstup dat	RS-232C, SPC

Standardní příslušenství

Obj. č.	Popis
19BAA258	Čistící kartáček, HH-411
810-287-10	Úderové kladívko D

Volitelné příslušenství

Obj. č.	Popis
19BAA458	Úderové kladívko, DL úderové zařízení
11AAC238	EXPAK-08 SW zpracování dat, HH-411
19BAA238	Leeb úderové zařízení, RS232C kabel pro HH-411

Podpůrný váleček pro úderová zařízení D/DC

19BAA250	Podpůrná kulička vzorku, R10-27.5 HH-411
19BAA251	Podpůrná dutá kulička vzorku, R13,5-20 HH-411 (D/DC úderové zařízení)

Počítačové příslušenství

937387 Digim. kabel, kruhové prov., 6 pinů, 1m

Podpůrný váleček pro úderová zařízení D/DC

19BAA248	Podpůrný váleček vzorku, R10-20 HH-411
19BAA249	Podpůrný dutý váleček vzorku, R14-20 HH-411

Úderová zařízení

810-288-10	Leeb úderové zařízení, HLDC úderové zařízení UD-412
810-289-10	Leeb úderové zařízení, HLD+15 úderové zařízení UD-413
810-290-10	Leeb úderové zařízení, HLDL úderové zařízení UD-414

Digitální a analogové tvrdoměry HARDMATIC HH-300

Série 811 - Shore A

Tyto kompaktní digitální/číselníkové tvrdoměry ve stupnici A podle Shore umožňují provádění zkoušek tvrdosti různých materiálů a nabízí následující výhody:

- Jsou vhodné pro zkoušky tvrdosti následujících materiálů: měkké pryže, elastomery, přírodní pryže, odlévací pryskyřice, neoprénu, polyesterů, měkké PVC, kůže, atd.

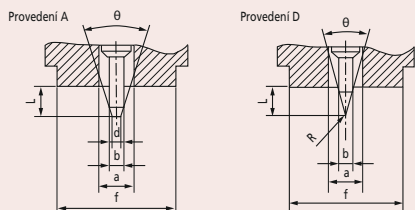
Model	HH-331	HH-332	HH-335	HH-336	HH-335-01	HH-336-01
Obj. č.	811-331-10	811-332-10	811-335-10	811-336-10	811-335-11	811-336-11
Stupnice Shore	Shore A	Shore A	Shore A	Shore A	Shore A	Shore A
Displej	Analogový číselník	Digitální	Analogový číselník	Digitální	Analogový číselník	Digitální
Úderové tělísko b	ø 1,25 mm	ø 1,25 mm	ø 1,25 mm	ø 1,25 mm	ø 1,25 mm	ø 1,25 mm
Úderové tělísko d	ø 0,79 mm	ø 0,79 mm	ø 0,79 mm	ø 0,79 mm	ø 0,79 mm	ø 0,79 mm
θ	35°	35°	35°	35°	35°	35°
Patka a	ø 3 mm	ø 3 mm	ø 3 mm	ø 3 mm	ø 3 mm	ø 3 mm
Patka f	ø 18 mm	ø 18 mm	44 x 18 mm	44 x 18 mm	ø 18 mm	ø 18 mm
Přesah úderového tělíska	2,5 mm	2,5 mm	2,5 mm	2,5 mm	2,5 mm	2,5 mm
Síla pružiny WE, WA, WD	WA=550+75 HA [mN]	WA=550+75 HA [mN]	WA=550+75 HA [mN]	WA=550+75 HA [mN]	WA=550+75 HA [mN]	WA=550+75 HA [mN]
Hmotnost	0,32 kg	0,31 kg	0,30 kg	0,29 kg	0,27 kg	0,26 kg
Konektor kabelu pro PIN	Série HH-300 Ploché	Série HH-300 Ploché	Série HH-300 Ploché	Série HH-300 Ploché	Série HH-300 Ploché	Série HH-300 Ploché
USB-ITN	06AFM380F	06AFM380F	06AFM380F	06AFM380F	06AFM380F	06AFM380F
DP-1VA (264-505)	959149	959149	959149	959149	959149	959149
IT-016U 264-016-10 Štra- na Hardmaticu	937387	937387	937387	937387	937387	937387

Volitelné příslušenství

Obj. č.	Popis
218000MIT	35, 60, 90 Shore A - Sada referenčních zkušebních materiálů pro tvrdoměry Shore A
905338	Digitatic kabel, ploché přímé provedení, 1m
811-013	Zkušební stojánky, Série HH-300 Shore A kompaktní provedení

Zkušební stojánky

811-019	Zkušební stojánky, Série HH-300 Shore A dlouhé provedení
---------	--



Geometrie vnikového tělíska Shore A a D



Měřicí stojánek
- Velikost stolu: ø 90 mm
- Max. výška vzorku: 90 mm



64AAA964 Shore A



811-331-10



811-332-10



811-335-11



811-336-11

Digitální a analogové tvrdoměry HARDMATIC HH-300

Série 811 - Shore E

Tyto kompaktní digitální/číselníkové tvrdoměry ve stupnici Shore E umožňují provádění zkoušek tvrdosti různých materiálů a nabízí následující výhody:

- Jsou vhodné pro zkoušky tvrdosti následujících materiálů: měkké pryže, elastomery, přírodního kaučuku, líci pryskyřice, neoprénu, polyesterů, měkké PVC, kůže, atd.

Model	HH-330	HH-329
Obj. č.	811-330-10	811-329-10
Stupnice Shore	Shore E	-
Displej	Digitální	Analogový číselník
Úderové tělísko b	ø 5 mm	ø 1,25 mm
Úderové tělísko r	ø 2,5 mm	R 0,1 mm
θ	-	30°
Patka a	ø 5,4 mm	ø 3 mm
Patka f	44 x 18 mm	ø 18 mm
Přesah úderového tělíska	2,5 mm	2,5 mm
Síla pružiny WE, WA, WD	WE=550+75 HE [mN]	WD=444,5H D [mN]
Hmotnost	0,29 kg	0,32 kg
Konektor kabele pro PIN	Série HH-300 Ploché	Série HH-300 Ploché
USB-ITN	06AFM380F	06AFM380F
DP-1VA (264-505)	959149	959149
IT-016U 264-016-10 Stra- na Hardmaticu	937387	937387



811-329-10

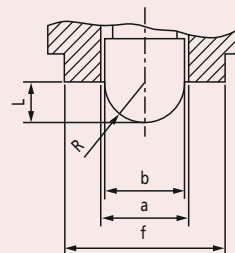


811-330-10

Volitelné příslušenství

Obj. č.	Popis
218010AOMI	27, 62, 90 Shore AO - Sada referenčních zkušebních materiálů pro tvrdoměry Shore E
905338	Digitatic kabel, ploché přímé provedení, 1m
Zkušební stojánky	
811-013	Zkušební stojánky, Série HH-300 Shore A kompaktní provedení

Provedení E



Geometrie vnikového tělíska Shore E



Měřicí stojánek:

- Velikost stolu: ø 90 mm
- Max. výška vzorku: 90 mm



64AAA964

Digitální a analogové tvrdoměry HARDMATIC HH-300

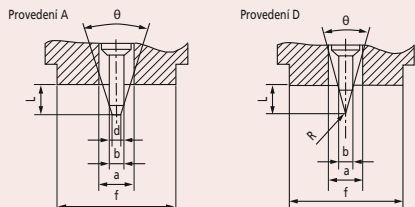
Série 811 - Shore D

Tyto kompaktní digitální/číselníkové tvrdoměry ve stupnici Shore D umožňují provádění zkoušek tvrdosti různých materiálů a nabízí následující výhody:

- Jsou vhodné pro zkoušky tvrdosti následujících materiálů: tvrdé gumy, tvrdé plasty, akrylové skla, polystyrény, tuhé termoplasty, vinylu, acetátu celulózy, atd.

Volitelné příslušenství

Obj. č.	Popis
905338	Digimatic kabel, ploché přímé provedení, 1m
811-012	Zkušební stojánky, Série HH-300 Shore D všechny typy
218000DMIT	35, 60, 85 Shore D - Sada referenčních zkušebních materiálů pro tvrdoměry Shore D



Geometrie vnikového tělíska Shore A a D



218000DMIT Shore D

Model	HH-333	HH-334	HH-337	HH-338	HH-337-01	HH-338-01
Obj. č.	811-333-10	811-334-10	811-337-10	811-338-10	811-337-11	811-338-11
Displej	Analogový číselník	Digitální	Analogový číselník	Digitální	Analogový číselník	Digitální
Úderové tělísko b	ø 1,25 mm	ø 1,25 mm	ø 1,25 mm	ø 1,25 mm	ø 1,25 mm	ø 1,25 mm
Úderové tělísko r	R 0,1 mm	R 0,1 mm	R 0,1 mm	R 0,1 mm	R 0,1 mm	R 0,1 mm
θ	30°	30°	30°	30°	30°	30°
Patka a	ø 3 mm	ø 3 mm	ø 3 mm	ø 3 mm	ø 3 mm	ø 3 mm
Patka f	ø 18 mm	ø 18 mm	44 x 18 mm	44 x 18 mm	ø 18 mm	ø 18 mm
Přesah úderového tělíska	2,5 mm	2,5 mm	2,5 mm	2,5 mm	2,5 mm	2,5 mm
Síla pružiny WE, WA, WD D [mN]	WD=444,5H	WD=444,5H	WD=444,5H	WD=444,5H	WD=444,5H	WD=444,5H
Hmotnost	0,32 kg	0,31 kg	0,3 kg	0,29 kg	0,27 kg	0,26 kg
Konektor kabelu pro PIN	Série HH-300	Série HH-300	Série HH-300	Série HH-300	Série HH-300	Série HH-300
USB-ITN	Ploché	Ploché	Ploché	Ploché	Ploché	Ploché
DP-1VA (264-505)	06AFM380F	06AFM380F	06AFM380F	06AFM380F	06AFM380F	06AFM380F
IT-016U 264-016-10 Strana Hardmaticu	937387	937387	937387	937387	937387	937387



811-333-10



811-334-10



811-337-11



811-338-11

Vniková tělíska a výměnné kuličky pro zkoušky tvrdosti

Rockwell

Mitutoyo vniková tělíska pro zkoušky tvrdosti podle Rockwella

Stejně jako rozhraní mezi strojem a materiálem musí být vnikové tělísko bezvadné kvality. **Mitutoyo** proto používá pouze diamantová vniková tělíska od nejzkušenějších dodavatelů. Vniková tělíska jsou kalibrována v nejpřísnějších kalibračních laboratořích s akreditací **DAkks**, akreditované podle **ISO 17025** a navázané na **PTB**. Neustálý vývoj u našich kalibračních partnerů zajišťuje bezkonkurenční úroveň kvality.

Diamantové vnikové tělísko Rockwell má kalibrační certifikáty **DAkks** podle **DIN EN ISO 6508-2 a/** nebo **ASTM E18**.

Volitelně je k dispozici funkční zkouška, která ověřuje použitelnost vnikového tělíska s ohledem na různé úrovně hloubky vtisku při různých zkušebních zatíženích.

Držáky kuliček vyrábí **Mitutoyo** a jsou dodávány bez kalibračního certifikátu pro přiloženou kuličku.

Kalibrovanou kuličku objednávejte zvlášť.

Funkční zkoušky pro držáky kuličky jsou dostupné na vyžádání.

Pro více informací nás kontaktujte.



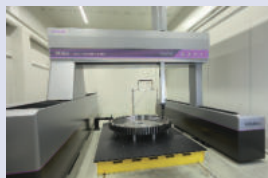
Obj. č.	Popis
11AAD465	Rockwell kuličkové vnikové tělísko z uhlíkových vláken, pr. 1,5875 mm (1/16"). Kalibrační certifikát není součástí dodávky.

Vnikové tělísko Rockwell

Obj. č.	Popis
19BAA507	Rockwell náhradní kulička z karbidu wolframu, pr. 1,5875 mm (1/16"). Kalibrační certifikát není součástí dodávky. 1ks.



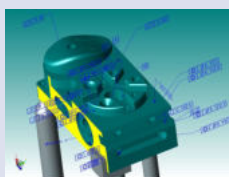
SMS malých a středních velikostí
Strana 540



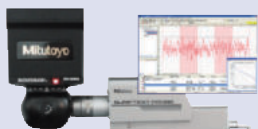
SMS velkých velikostí
Strana 546



SMS do linky a na dílnu
Strana 548



Software pro SMS
Strana 552



Snímací systémy pro SMS
Strana 557



Upínací systémy a přípravy
Strana 566

Série CRYSTA-Apex V500, V700 a V900

Série CRYSTA-Apex V500, V700 a V900

Nejnovější generace souřadnicových měřicích strojů CRYSTA-Apex, nová série CRYSTA-Apex V, je vybavena nejmodernější technologií nezbytnou pro provádění velmi přesných měření vysokou rychlostí. Zcela nová série CRYSTA-Apex V, používá celosvětově uznávaná Mitutoyo ABS pravítka, které mají extrémně vysokou odolnost vůči podmínkám prostředí a nevyžadují počáteční inicializaci po zapnutí stroje. Funkce SMS umožňuje sledování stavu a servisu a jsou připraveny k začlenění do prostředí Smart Factory.

Série CRYSTA-Apex V, investice do Vaší budoucnosti, je schopna zvládnout jakýkoliv úkol, který byste v budoucnu mohli řešit a to také díky své schopnosti vyměňovat nebo přidávat snímací systémy a software.

Hlavní výhody:

- Osvědčená lehká mostní konstrukce s vysokou tuhostí a vzduchovými ložisky na každé ose.
- Vysoká přesnost, vysoká rychlost a velké zrychlení.
- Teplotní čidla pro kompenzaci stroje a obrobku od 16°C do 26°C a sledování teploty okolního prostředí.
- ABS lineární pravítka poskytující vysokou odolnost a šetřící čas při spouštění stroje, protože neprobíhá počáteční najíždění do vychozí pozice.
- UC480 kontroler podporující používání více senzorů a funkce SMS (Smart Measuring System).



CRYSTA-Apex V9106

Modely CRYSTA-Apex V:

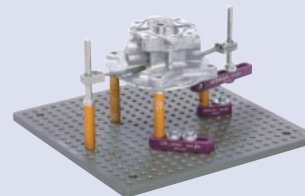
Obj. č.	Model	Rozsah měření [mm]	Poznámka
191-121	CRYSTA-Apex V544	500 x 400 x 400	Standardní stojan
191-122	CRYSTA-Apex V544	500 x 400 x 400	Antivibrační stojan
191-125	CRYSTA-Apex V574	500 x 700 x 400	Standardní stojan
191-126	CRYSTA-Apex V574	500 x 700 x 400	Antivibrační stojan
191-561	CRYSTA-Apex V776	700 x 700 x 600	Standardní stojan
191-562	CRYSTA-Apex V776	700 x 700 x 600	Antivibrační stojan
191-565	CRYSTA-Apex V7106	700 x 1000 x 600	Standardní stojan
191-566	CRYSTA-Apex V7106	700 x 1000 x 600	Antivibrační stojan
191-569	CRYSTA-Apex V9106	900 x 1000 x 600	Standardní stojan
191-571	CRYSTA-Apex V9106	900 x 1000 x 600	Antivibrační stojan
191-574	CRYSTA-Apex V9166	900 x 1600 x 600	Standardní stojan
191-575	CRYSTA-Apex V9166	900 x 1600 x 600	Antivibrační stojan
191-578	CRYSTA-Apex V9206	900 x 2000 x 600	Standardní stojan
191-579	CRYSTA-Apex V9206	900 x 2000 x 600	Antivibrační stojan
191-583	CRYSTA-Apex V9108	900 x 1000 x 800	Standardní stojan
191-584	CRYSTA-Apex V9108	900 x 1000 x 800	Antivibrační stojan
191-587	CRYSTA-Apex V9168	900 x 1600 x 800	Standardní stojan
191-588	CRYSTA-Apex V9168	900 x 1600 x 800	Antivibrační stojan
191-592	CRYSTA-Apex V9208	900 x 2000 x 800	Standardní stojan
191-593	CRYSTA-Apex V9208	900 x 2000 x 800	Antivibrační stojan

Technické parametry

Přesnost	E0, MPE od: (1,7+0,3L/100) μm L = měřená délka (mm)
Max. rychlost posuvu	519 mm/s (3-osy)
Čís. krok	0,1 μm

Přesnost je stanovena pro následující podmínky prostředí pro SMS:

Teplotní rozsah	18°C - 22°C		16°C - 26°C	
	Teplotní změna	za hodinu	2 K	2 K
	za 24 hodin	2 K	5 K	5 K
Teplotní gradient	Vertikální	1 K/m	1 K/m	1 K/m
	Horizontální	1 K/m	1 K/m	1 K/m



Mitutoyo upínací sady eco-fix:

- flexibilní a rychlé nastavení
- šetří čas a náklady
- snadno přizpůsobitelný změnám výrobku



Čistič doteků StyliCleaner



Volitelný joystick-box M2 s potenciometrem pro nastavení rychlosti



Více informací viz prospekt CRYSTA-Apex V.



Naskenujte QR kód pomocí Vašeho mobilního zařízení a podívejte se na videa s našimi výrobky na YouTube.

Série CRYSTA-Apex V1200

Série 191 - Standardní CNC SMS

Nejnovejší generace souřadnicových měřicích strojů CRYSTA-Apex, nová série CRYSTA-Apex V, je vybavena nejmodernější technologií nezbytnou pro provádění velmi přesných měření vysokou rychlostí. Zcela nová série CRYSTA-Apex V, používá celosvětově uznávaná Mitutoyo ABS pravítka, které mají extrémně vysokou odolnost vůči podmínkám prostředí a nevyžadují počáteční inicializaci po zapnutí stroje.

Funkce SMS umožňují sledování stavu a servisu a jsou připraveny k začlenění do prostředí Smart Factory.

Série CRYSTA-Apex V, investice do Vaší budoucnosti, je schopna zvládnout jakýkoliv úkol, který byste v budoucnu mohli řešit a to také díky své schopnosti vyměňovat nebo přidávat snímací systémy a software.

Hlavní výhody:

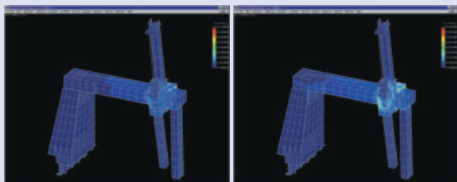
- Osvědčená lehká mostní konstrukce s vysokou tuhostí a vzduchovými ložisky na každé ose.
- Vysoká přesnost, vysoká rychlost a velké zrychlení.
- Teplotní čidla pro kompenzaci stroje a obrobku od 16°C do 26°C a sledování teploty okolního prostředí.
- ABS lineární pravítka poskytující vysokou odolnost a šetřící čas při spuštění stroje, protože neprobíhá počáteční najíždění do vychozí pozice.
- UC480 kontroler podporující používání více senzorů a funkce SMS (Smart Measuring System).

Technické parametry

Přesnost	E0, MPE od: (2,3+0,3L/100) μm L = délka měření (mm)
Max. rychlost posuvu	693 mm/s (3-osy)
Čís. krok	0,1 μm

Přesnost je stanovena pro následující podmínky prostředí pro SMS:

Teplotní rozsah		18°C - 22°C	16°C - 26°C
Teplotní změna	za hodinu	2 K	2 K
	za 24 hodin	2 K	5 K
Teplotní gradient	Vertikální	1 K/m	1 K/m
	Horizontální	1 K/m	1 K/m



Konstrukce přístroje byla optimalizována použitím MKP (metody konečných prvků) a modelové analýzy.



Systém teplotní kompenzace (detail teplotních čidel)



Mitutoyo Vám nabízí přes 600 doteků a navíc specializované přístroje pro Vaše měřicí úlohy - více informací najdete v katalogu v kapitole ruční měřidla.



Joystick-box V2 s potenciometrem rychlosti - standardní příslušenství



Čistič doteků StyliCleaner: Vždy spolehlivý a čistý dotek



CRYSTA-Apex V122010

Modely série CRYSTA-Apex V:

Obj. č.	Model	Rozsah měření [mm]	Poznámka
191-481	CRYSTA-Apex V121210	1200 x 1200 x 1000	Standardní stojan
191-482	CRYSTA-Apex V121210	1200 x 1200 x 1000	Antivibrační stojan
191-485	CRYSTA-Apex V122010	1200 x 2000 x 1000	Standardní stojan
191-486	CRYSTA-Apex V122010	1200 x 2000 x 1000	Antivibrační stojan
191-489	CRYSTA-Apex V123010	1200 x 3000 x 1000	Standardní stojan
191-491	CRYSTA-Apex V123010	1200 x 3000 x 1000	Antivibrační stojan

Série CRYSTA-Apex V1600 a V2000

Série 191 - Standardní CNC SMS

Série CRYSTA-APEX V1600 a V2000 nabízí objem měření až 12,8 m³ a to při zachování vynikající přesnosti 4,5 μm nebo lepší.

Tato série je vyvinuta pro podporu hodnocení kvality velkých objemných dílů. Jedná se o vysoce výkonné, nákladově efektivní souřadnicové měřicí stroje, navržené a vyrobené podle dlouholetých zkušeností s CNC SMS technologiemi.

Připravené pro dotykové systémy, skenovací systémy, optické systémy a laserové skenovací systémy.

Hlavní výhody:

- Osvědčená mostová konstrukce s vysokou tuhostí a vzduchovými ložisky na každé ose.
- Vysoká přesnost, vysoká rychlost a velké zrychlení.
- Teplotní čidla pro kompenzaci stroje a obrobku od 16°C do 26°C a sledování teploty okolního prostředí.
- ABS lineární pravítka poskytující vysokou odolnost a šetřící čas při spouštění stroje, protože neprobíhá počáteční najíždění do vychozí pozice.
- UC480 kontroler podporující používání více senzorů a funkce SMS (Smart Measuring System).



CRYSTA-Apex V162012

Modely CRYSTA-Apex V:

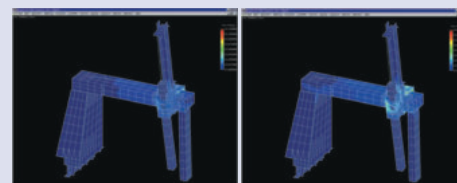
Obj. č.	Model	Rozsah měření [mm]	Poznámka
191-848	CRYSTA-Apex V162012	1600 x 2000 x 1200	Standardní stojan
191-848H	CRYSTA-Apex V162016	1600 x 2000 x 1600	Standardní stojan
191-849	CRYSTA-Apex V162012	1600 x 2000 x 1200	Antivibrační stojan
191-849H	CRYSTA-Apex V162016	1600 x 2000 x 1600	Antivibrační stojan
191-853	CRYSTA-Apex V163012	1600 x 3000 x 1200	Standardní stojan
191-853H	CRYSTA-Apex V163016	1600 x 3000 x 1600	Standardní stojan
191-854	CRYSTA-Apex V163012	1600 x 3000 x 1200	Antivibrační stojan
191-854H	CRYSTA-Apex V163016	1600 x 3000 x 1600	Antivibrační stojan
191-857	CRYSTA-Apex V164012	1600 x 4000 x 1200	Standardní stojan
191-857H	CRYSTA-Apex V164016	1600 x 4000 x 1600	Standardní stojan
191-858	CRYSTA-Apex V164012	1600 x 4000 x 1200	Antivibrační stojan
191-858H	CRYSTA-Apex V164016	1600 x 4000 x 1600	Antivibrační stojan
191-812H	CRYSTA-Apex V203016	2000 x 3000 x 1600	Standardní stojan
191-813H	CRYSTA-Apex V203016	2000 x 3000 x 1600	Antivibrační stojan
191-817H	CRYSTA-Apex V204016	2000 x 4000 x 1600	Antivibrační stojan

Technické parametry

Přesnost	E0, MPE od: (3,3+0,45L/100) μm L = délka měření (mm)
Max. rychlost posuvu	693 mm/s (3-osy)
Čís. krok	0,1 μm



Joystick-box V2 s potenciometrem rychlosti - standardní příslušenství



Konstrukce přístroje byla optimalizována použitím MKP (metody konečných prvků) a modelové analýzy.



Více informací viz prospekt CRYSTA-Apex V



Čistič doteků StyliCleaner: Vždy spolehlivý a čistý dotek

Série STRATO-Apex 500, 700 a 900

Série 355 - Vysoce přesné CNC SMS

Výzvy pro měřicí zařízení neustále rostou. Výrobky se neustále zlepšují, čímž se zvyšuje jejich životnost, zatímco jejich spotřeba energie se snižuje. V souvislosti s tím jsou kladeny vysoké nároky na propustnost výroby. Pro Vaše měřicí zařízení je proto potřeba všechny tyto skutečnosti brát do úvahy. Pomocí technologie SMS STRATO-Apex nabízí Mitutoyo možnost přizpůsobit jak přesnost, tak i rychlost.

Tyto vysocí přesné CNC souřadnicové měřicí stroje umožňují dosažení přesných výsledků i při vysokých rychlostech.

Hlavní výhody:

- Vysoká přesnost měření, vysoká pojezdová rychlost a zrychlení.
- Vysoký skenovací výkon.
- Extrémně vysocí přesná pravítka na každé ose.
- Teplotní čidla pro kompenzaci stroje a obrobku a sledování teploty okolního prostředí
- Anti-vibrační systém snižující vliv vibrací z okolních zdrojů (pro sérii 574 vol. příslušenství).
- Více-senzorová způsobilost.
- UC480 kontroler podporující používání více senzorů a funkce SMS (Smart Measuring System).

Technické parametry

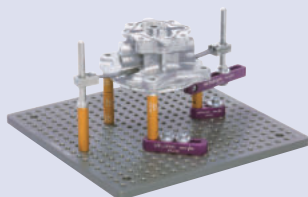
Přesnost	$E_{0,MPE}$ od: (0,7+0,25L/100) μ m L = délka měření (mm)
Max. rychlost posuvu	519 mm/s (3-osy)
Čís. krok	500: 0,05 μ m 700/900: 0,02 μ m

Přesnost je stanovena pro následující podmínky prostředí pro SMS:

Teplotní rozsah	Série 500:	18°C -22°C
	Série 700/900:	19°C -21°C
Teplotní změna	za hodinu	1 K
	za 24 hodin	2 K
Teplotní gradient	Vertikální	1 K/m
	Horizontální	1 K/m



Volitelný joystick-box M2 s potenciometrem pro nastavení rychlosti

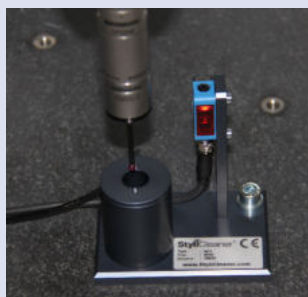


Mitutoyo upínací sady eco-fix:

- flexibilní a rychlé nastavení
- šetří čas a náklady
- snadno přizpůsobitelné změnám výrobku



Více informací viz prospekt STRATO-Apex



Čistič doteků StyliCleaner - vždy spolehlivý a čistý dotek



STRATO-Apex 9166

Modely STRATO-Apex:

Obj. č.	Model	Rozsah měření [mm]	Poznámka
355-701	STRATO-Apex 574	500 x 700 x 400	Standardní stojan
355-702	STRATO-Apex 574	500 x 700 x 400	Antivibrační stojan
355-705-10	STRATO-Apex 776	700 x 700 x 600	Antivibrační stojan
355-707-10	STRATO-Apex 7106	700 x 1000 x 600	Antivibrační stojan
355-709-10	STRATO-Apex 9106	900 x 1000 x 600	Antivibrační stojan
355-712-10	STRATO-Apex 9166	900 x 1600 x 600	Antivibrační stojan

Série LEGEX

Série 356 - Nejpresnější CNC SMS

Série LEGEX jsou nejpresnější CNC souřadnicové měřicí stroje.

Pevná mostová konstrukce a přesná vzduchová ložiska, která se pohybují po vysoce tuhých vodičích plochách, zajišťují vynikající stabilitu pohybu a velmi vysokou geometrickou přesnost. Díky pohonným systémům posuvů v "těžišti" jsme dosáhli nejlepšího dynamického výkonu. Kromě toho byly v konstrukci pohonné jednotky použity další různé technologie, které chrání stroj před vlivem vibrací, atd. a poskytují tak extrémně vysokou přesnost.

Konstrukce je navržena vzhledem k teplotní stabilitě, se skleněnými pravítky s nízkou roztažností a teplotní kompenzací zajišťující přesné výsledky v teplotním rozsahu 18°C až 22°C.

Hlavní výhody:

- Důsledná analýza všech možných faktorů výrobních chyb, eliminace nebo minimalizace jejich následků, dodává nepřekonatelnou přesnost 0,28 μm .
- Pevná mostová konstrukce, přesná vzduchová ložiska a vysoká tuhost vedení dávají stroji vynikající pohybovou stabilitu a extrémně vysokou geometrickou přesnost.
- Extrémně vysoká přesnost krystalických skleněných pravítek s extrémně vysokým koeficientem teplotní roztažnosti $0,01 \times 10^{-6} \text{ K}^{-1}$.
- Kontroler UC480 podporuje použití více senzorů a SMS funkce (Smart Measuring System).
- Stroje jsou připravené pro použití mnoha různých druhů volitelných dotykových sond, včetně Mitutoyo vysoce přesné skenovací sondy MPP310Q.



LEGEX 9106

Modely LEGEX:

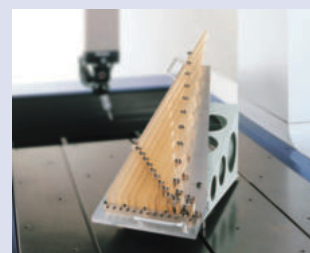
Obj. č.	Model	Rozsah měření [mm]	Poznámka
356-407	LEGEX 574	500 x 700 x 450	Antivibrační stojan
356-417	LEGEX 774	700 x 700 x 450	Antivibrační stojan
356-427	LEGEX 776	700 x 700 x 600	Antivibrační stojan
356-437	LEGEX 9106	900 x 1000 x 600	Antivibrační stojan

Technické parametry

Přesnost	E0, MPE od: (0,28+0,1L/100) μm L = délka měření (mm)
Max. rychlost posuvu	200 mm/s (3-osy)
Čís. krok	0,01 μm



Volitelný joystick-box M2 s potenciometrem pro nastavení rychlosti



Kalibrace SMS pomocí skleněné měřky s virtuálně nulovým koeficientem teplotní roztažnosti.



Mitutoyo Vám nabízí přes 600 doteků a navíc specializované přístroje pro Vaše měřicí úlohy.



Čistič doteků StyliCleaner: Vždy spolehlivý a čistý dotek

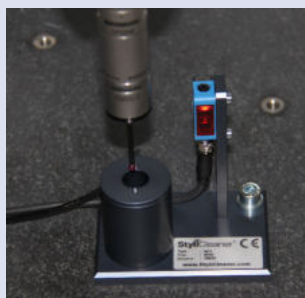
REVO-2, 5osé skenování

Technické parametry

Přesnost	E0, MPE od: (2,9+4L/100) μm L = délka měření (mm)
Max. rychlost posuvu	300 mm/s (3-osy)
Čís. krok	0,1 μm



Více informací viz prospekt CRYSTA-Apex V.



Čistič doteků StyliCleaner: Vždy spolehlivý a čistý dotek

5-osé ovládání snižuje čas potřebný pro přesuny sond a umožňuje flexibilnější umístění. To také usnadňuje přístup ke složitým dílům a šetří čas při programování i měření.

Série CRYSTA-Apex EX1200R je vybavena hlavou REVO-2, která umožňuje 5-osé skenování extrémně vysokou rychlostí (max. 500 mm/s), která daleko převyšuje běžné konvenční 3-osé skenování.

Podpora vysokorychlostního skenování o až 4 000 bodech za sekundu, umožňuje získávání hustě rozmístěných naměřených bodů i při rychlém skenování.

- Vnitřní implementace technologie laserového snímání zajišťuje vysoce přesné měření i při dlouhých dotecích (až 500 mm*1).

*1 Vzdálenost od středu otáčení hlavy po konec doteku.



Obj. č.	Model	Rozsah měření [mm]	Poznámka
191-481V	CRYSTA-Apex EX121210R	1200 x 1200 x 1000	Standardní stojan
191-482V	CRYSTA-Apex EX121210R	1200 x 1200 x 1000	Antivibrační stojan
191-485V	CRYSTA-Apex EX122010R	1200 x 2000 x 1000	Standardní stojan
191-486V	CRYSTA-Apex EX122010R	1200 x 2000 x 1000	Antivibrační stojan
191-489V	CRYSTA-Apex EX123010R	1200 x 3000 x 1000	Standardní stojan
191-491V	CRYSTA-Apex EX123010R	1200 x 3000 x 1000	Antivibrační stojan

Vysoce přesné portálové vedení MICROCORD Série STRATO-Apex

Série STRATO-Apex jsou CNC souřadnicové měřicí stroje, určené k provádění nejvýkonnějšího skenování největších obrobků. Obrázek níže poskytuje představu o tom, jak velký je stroj. Přesnost měření a rychlost pohonu jsou nejvyšší na světě v rozsahu měření 2000 mm a 3000 mm.

Vysoce přesné lineární enkodéry (vyráběné vlastními silami) jsou zabudovány do jednotek měření délky používaných pro polohu detekce. Jejich vynikající schopnost detekce polohy umožňuje ovládnutí vysoce přesných zařízení.

Tato série také využívá spoustu technologií týkajících se struktury, řízení, zpracování součástí, montáže a další, které umožňují velkým SMS poskytovat vysoce přesná měření. Tato série je vybavena systémem pro automatické obnovení přesnosti zhoršení (MOVAC) způsobené deformací základu jako standardní funkce.

Vybaveno systémem teplotní kompenzace, který zaručuje specifikovanou přesnost v širokém rozsahu 18 až 22°C za určitých podmínek prostředí, i když vysokou přesnost SMS by měly být v ideálním případě instalovány v místnosti s řízenou teplotou.

Bezpečnostní zařízení, jako je snímač paprsku v ose Z, páskový spínač a snímač plochy, jsou k dispozici jako volitelné příslušenství.



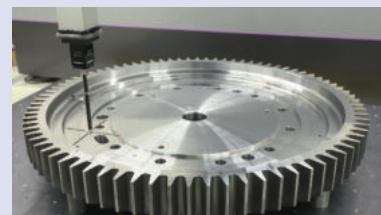
Série STRATO-Apex 3000G

Technické parametry

Přesnost	E0, MPE od: (3,5+0,45L/100) μm L = délka měření (mm)
Max. rychlost posuvu	520 mm/s (3-osy)
Čís. krok	0,1 μm

Přesnost je stanovena pro následující podmínky prostředí pro SMS:

Teplotní rozsah		18°C - 22°C
Teplotní změna	za hodinu	1 K
	za 24 hodin	2 K
Teplotní gradient	Vertikální	1 K/m
	Horizontální	1 K/m



Skenování s hlavou SP80 a dotekem délky 100 mm.

Bezpečnostní systém

Pro tento typ série nabízí Mitutoyo vlastní bezpečnostní systém. V závislosti na dané situaci ve Vaší firmě, vám bude Mitutoyo navrhnout řešení šité přesně na míru Vašich požadavků a směrnic strojních zařízení.

Ustavení

Tento typ série vždy vyžaduje speciální ustavení. Pro více informací kontaktujte oficiální zastoupení společnosti Mitutoyo.



Čistič doteků StyliCleaner: Vždy spolehlivý a čistý dotek



Joystick-box V2 s potenciometrem rychlosti - standardní příslušenství

Série CARBstrato

Série 360 - Měřicí systém CarBody

Velké, horizontální provedení CNC SMS pro měření karosérií aut. Dostupné jsou provedení s jedno- nebo dvou-ramenným měřicím systémem; přičemž měření dvěma rameny může být řízeno synchronně, každé z jedné strany.

HLAVNÍ VLASTNOSTI CARBstrato : velké, vysoká přesnost, provedení s dvěma rameny.

Technické parametry

Měřicí rozsah v ose X	4 000-8 000 mm
Stupnice	Vysoce přesný lineární snímač
Systém vedení	Osa X: Lineární vedení; Osy Y,Z: Vzduchová ložiska
Max. rychlost posuvu	866 mm/s (CARBstrato)
3D zrychlení	0,2G(CARBstrato)
Čís. krok	0,1 μm



Prospekt Série CARBstrato je k dostání na vyžádání.

Bezpečnostní systém

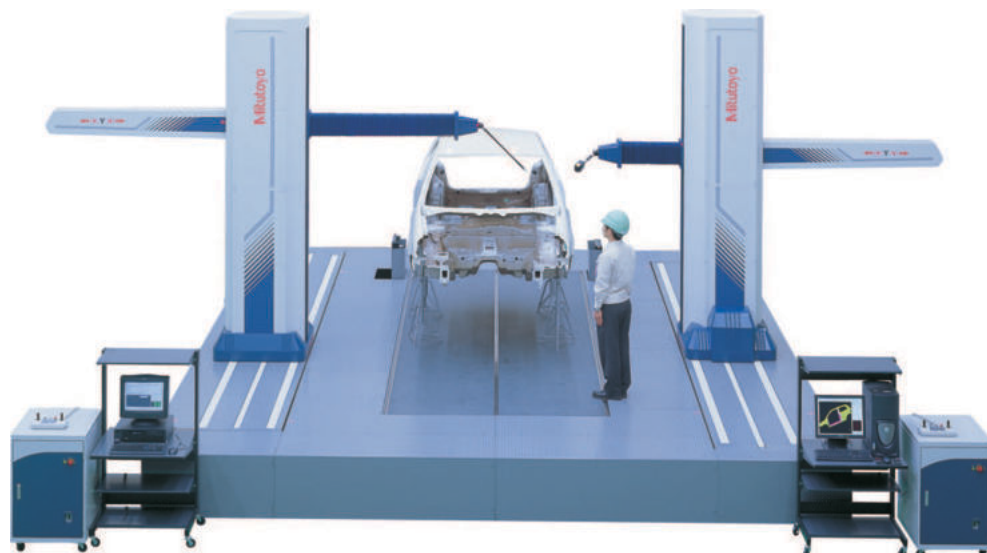
Pro tento typ série nabízí Mitutoyo vlastní bezpečnostní systém. V závislosti na dané situaci ve Vaší firmě, Vám Mitutoyo navrhne řešení šité přesně na míru Vašich požadavků a směrnic strojních zařízení.

Ustavení

Tento typ série vždy vyžaduje speciální ustavení. Pro více informací kontaktujte oficiální zastoupení společnosti Mitutoyo ve Vaší zemi.



Mitutoyo Vám nabízí přes 600 doteků a navíc specializované přístroje pro Vaše měřicí úlohy - více informací najdete v katalogu v kapitole ruční měřidla.



CARBstrato

Obj. č.	Přesnost ⁽¹⁾ E _{0,MPE}
CARBstrato	(18+20L/1000) μm

⁽¹⁾ Podle metod normy ISO 10360-2 : 2010 při použití SP25M skenovacího systému s modulem SM25-1 a dotekem ø 4 x 50 mm.
L = měřená délka [mm]

MACH Ko-ga-me

Série 357 - Agilní systémy měření

MACH Ko-ga-me představuje unikátní a kompaktní SMS, vhodné pro integraci do přímo do linek pro automatická měření. Perfektní pro automatizované buňky a samostatně stojící, extrémně kompaktní, lehké a snadno instalovatelné metrologické řešení. Zaručená přesnost při teplotách 10°C až 35°C poskytuje širokou flexibilitu a výkon i pro Vaše výrobní prostředí.

Hlavní výhody:

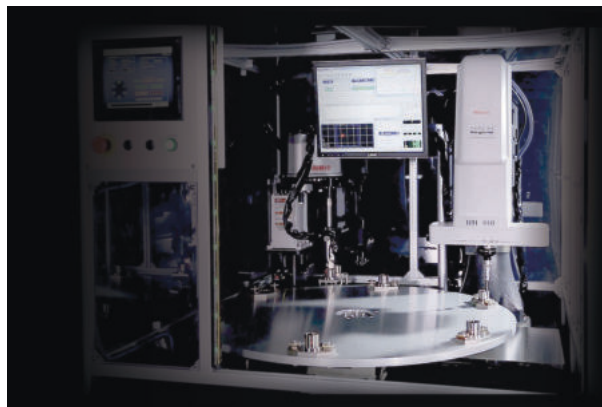
- Vysokorychlostní měření.
- Vysoce spolehlivé měření, navrženo pro práci ve výrobním prostředí.
- Absolutní měření.
- Jednoduchá údržba lineárního vedení (nepoužívá vzduchová ložiska).
- Multifunkční joystick-M2, obsahující dvě páčky a potenciometr.
- Vhodné pro kontrolu dílů pomocí skenování i dotykem.
- Měřicí rozsah 120 x 120 x 80 mm.
- Vysoce přesná pravítka s rozlišením 0,02 µm.
- UC400K kontroler podporující SMS funkce (Smart Measuring System).

Modely MACH Ko-Ga-Me:

Obj. č.	Model	Rozsah měření [mm]
357-172-10	MACH-Ko-ga-me 12128-C	120 x 120 x 80



MACH Ko-ga-me se stojanem 02AQG391UK (vol. příslušenství)



Příklad zabudování stroje MACH Ko-ga-me v lince.

Technické parametry

Přesnost	$E_{0,MPE}$ od: (2,4+0,57L/100) µm L = délka měření (mm)
Max. rychlost posuvu	340 mm/s (3-osy)
Čís. krok	0,02 µm



Joystick-box M2 s potenciometrem pro nastavení rychlosti, standardní příslušenství.



Mitutoyo upínací sady eco-fix:

- flexibilní a rychlé nastavení
- šetří čas a náklady
- snadno přizpůsobitelné změnám výroby



Více informací viz prospekt INLINE Měřicí systémy.



Naskenujte QR kód pomocí Vašeho mobilního zařízení a podívejte se na videa s našimi výrobky na YouTube

MACH-3A 653

Série 360 - Vysokorychlostní SMS pro výrobní linky

Souřadnicové měřicí stroje MACH-3A 653 jsou stroje s vodorovnou pinolou a indexovatelným stolem vyznačující se velkou rychlostí a velkým zrychlením. Stroje navrženy pro přímé zabudování do výrobních linek a určené pro intenzivní používání přímo na dílně.

Hlavní výhody:

- Velmi vysokou rychlost a zrychlení.
- Výrazné snížení měřicího cyklu ve srovnání s jakýmkoliv běžným SMS.
- Kompaktní konstrukci Vše v Jednom pro minimalizování vlivu dílenského prostředí a vysokou odolnost vůči prachu.
- Manipulaci s obrobkem a jeho nasměrování ve stejné pozici jako u ostatních vodorovných obráběcích centrech.
- Řídící jednotka a PC jsou instalovány v prachutěsném krytu s výměníkem tepla.
- Snadno udržovatelná konstrukce a provoz použitím vysoce přesných lineárních kuličkových ložisek.
- Teplotní kompenzace od 5°C do 40°C.
- Skleněná pravítka s vysokým rozlišením 0,1 µm.
- Bezpečnostní ovládací panel (joystick) s tlačítkem okamžitého zastavení stroje a potenciometrem rychlosti.
- UC400K kontroler podporující funkce SMS (Smart Measuring System)
- Široké volitelné příslušenství, včetně indexovatelného stolu, pro větší flexibilitu.

Technické parametry

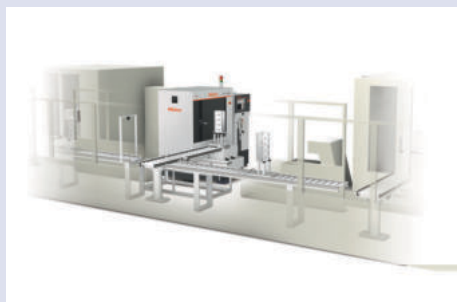
Přesnost	E0, MPE od: (2,2+0,35L/100) µm L = délka měření (mm)
Max. rychlost posuvu	1212 mm/s (3-osy)
Čís. krok	0,1 µm

Přesnost je stanovena pro následující podmínky prostředí pro SMS:

Teplotní rozsah	5°C - 40°C	
Teplotní změna	za hodinu	2 K
	za 24 hodin	10 K
Teplotní gradient	Vertikální	1 K/m
	Horizontální	1 K/m

Bezpečnostní systém

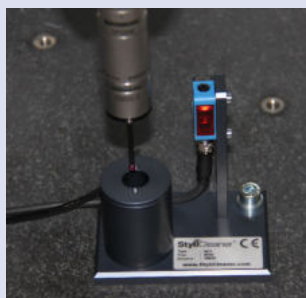
Pro tento typ série nabízí Mitutoyo vlastní bezpečnostní systém. V závislosti na dané situaci ve Vaší firmě, Vám Mitutoyo navrhne řešení šité přesně na míru Vašich požadavků a směrnic strojních zařízení.



Více informací viz prospekt INLINE Měřicí systémy.



Naskenujte QR kód pomocí Vašeho mobilního zařízení a podívejte se na videa s našimi výrobky na YouTube.



Čistič doteků StyliCleaner: Vždy spolehlivý a čistý dotek



MACH-3A 653

Obj. č.	Model	Rozsah měření [mm]
360-417	MACH-3A 653	600 x 500 x 280

MACH-V9106

Série 360 - Vysokorychlostní CNC SMS pro výrobní linky

MACH-V9106 jsou souřadnicové měřicí stroje se svislým vřetenem, s vysokou rychlostí a zrychlením pro přímé zabudování do linky a určené pro intenzivní použití v nepříznivém pracovním prostředí. Jejich konstrukce je navržena tak, že obrobky mohou být dopravovány do těchto strojů zepředu/zezadu nebo zleva/zprava. To z nich činí velmi flexibilní systémy pro jejich zabudování do linek. Také umožňují poskytnout před/po obrábění zpětnou vazbu do Vašich obráběcích center pro snadnější vyladění obráběcího procesu.

Hlavní výhody:

- Vyšší rychlost a zrychlení s barycentrickým pohonem.
- Lepší odolnost proti prachu instalováním všech pohonných systémů a jednotek pravítek v prachutěsných pouzdrech na vrchu stroje.
- Řídící jednotka a PC jsou instalovány v prachutěsném krytu.
- Prostorově úsporné řešení napomáhající instalaci ve výrobní lince.
- Možnosti flexibilního zatěžování díky otevřenému přístupu do měřicího prostoru.
- Konstrukčně snadno udržovatelné a vzduchově volně ovládané pomocí vysoce přesných lineárních kuličkových ložisek.
- Teplotní kompenzace od 5° do 35°C.
- Skleněná pravítka s vysokým rozlišením 0,1 μm.
- Bezpečnostní ovládací panel s tlačítkem okamžitého zastavení stroje a potenciometrem rychlosti.
- UC400K kontroler podporující SMS funkce (Smart Measuring System).



MACH-V9106

Obj. č.	Model	Přesnost	Rozsah měření [mm]
360-228	MACH-V9106	E0, MPE od: (2,5+0,35L/100) μm	900 x 1000 x 600



Naskenujte QR kód pomocí Vašeho mobilního zařízení a podívejte se na videa s našimi výrobky na YouTube.

Mitutoyo

550

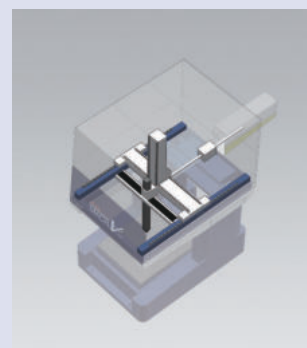
Všechny výrobky jsou určeny k prodeji konečným zákazníkům. Obrázky a nákresy výrobků jsou informativní. Popisky výrobků, zejména všechny technické parametry a specifikace, jsou závazné pouze tehdy, pokud jsou vzájemně dohodnuty.

Technické parametry

Max. rychlost posuvu	866 mm/s (3-osy)
Čís. krok	0,1 μm

Přesnost je stanovena pro následující podmínky prostředí pro SMS:

Teplotní rozsah	5°C - 35°C	
Teplotní změna	za hodinu	2 K
	za 24 hodin	10 K
Teplotní gradient	Vertikální	1 K/m
	Horizontální	1 K/m



Bezpečnostní systém

Pro tento typ série nabízí Mitutoyo vlastní bezpečnostní systém. V závislosti na dané situaci ve Vaší firmě, Vám Mitutoyo navrhne řešení šité přesně na míru Vašich požadavků a směrnic strojních zařízení.



Mitutoyo upínací sady eco-fix:

- flexibilní a rychlé nastavení
- šetří čas a náklady
- snadno přizpůsobitelné změnám výrobku



Čistič doteků StyliCleaner: Vždy spolehlivý a čistý dotek

MiSTAR 555

Série 357 - Kompaktní dílenské CNC SMS

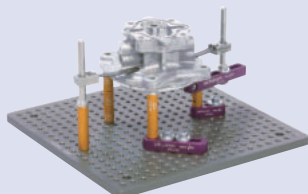
MiSTAR 555 je CNC souřadnicový měřicí stroj koncipovaný jako "měřicí stroj pro jakékoli prostředí". Dodává se se zaručenou přesností pro široký rozsah teplot, pravítkem absolutního typu odolným vůči vlivům prostředí a v kompaktním provedení šetřícím místo. Díky výkonu, který ho odlišuje od běžných souřadnicových měřicích strojů, MiSTAR 555 zaručeně zvýší Vaši produktivitu

Hlavní výhody:

- Vysoká přesnost, vysoký rychlost a velké zrychlení.
- Teplotní čidla pro kompenzaci stroje a obrobku od 10°C do 40°C a sledování teploty okolního prostředí.
- ABS lineární pravítka poskytující vysokou odolnost a šetřící čas při spuštění stroje, protože neprobíhá počáteční najíždění do vychozí pozice.
- UC480 kontroler podporující používání více senzorů a funkce SMS (Smart Measuring System).

Technické parametry

Přesnost	E0, MPE od: (2,2+0,3L/100) μm L = délka měření (mm)
Max. rychlost posuvu	606 mm/s (3-osy)
Čís. krok	0,1 μm



Mitutoyo upínací sady eco-fix:

- flexibilní a rychlé nastavení

- šetří čas a náklady

- snadno přizpůsobitelný změnám výrobku



MiSTAR 555



Quick Launcher pro snadnější spuštění programů dílů



Vybaven hlavou PH6M



Vybaven hlavou PH10MQ

Obj. č.	Model	Rozsah měření [mm]
357-305	MiSTAR 555	570x500x500

Software pro SMS

MCOSMOS - Modulový software pro všechny druhy měření

Srdce Vašeho SMS: organizace, programování, výpočty a protokoly.

- Organizace programů měření po síti.
- Přidání příkazů a instrukcí do průvodce obsluhy.
- Vytvoření individuálních protokolů podle potřeb zákazníků.
- Archivace výsledků ve formátech, jako: PDF, XLS, HTML a mnoho dalších.
- SPC s MeasurLinkem nebo export dat do CAQ systémů.
- Export zjištěných geometrických elementů do CAD systémů.
- Kontrola Managementu pro autorizaci používaných platných programů dílů **jako standard**.
- Seznam požadavků **FDA Kapitola 21 CFR Část 11** bez dodatečných nákladů.

Následující balíčky jsou také dostupné pro Offline programování.

Takzvané "**Offline MCOSMOS**" balíčky umožňují vytvářet programy dílů zatímco Váš SMS kontroluje kvalitu Vašich výrobků

Parametry softwarových balíčků

Part Manager

- Konfigurace systému
- Ovládání programu dílu
- Správa dat
- Vytváření šablon protokolů

GEOPAK

- On/Off-line programování
- Pro prizmatické prvky
- Průvodce ovládáním
- Parametrové programy

CAT1000P

- CAD programování
- Pro prizmatické prvky
- Ovládání kolizí
- Včetně simulace

CAT1000S

- CAD programování
- Kontrola volných tvarů
- Plošné + hranové body
- Grafické protokoly

SCANPAK

- Pro 2D kontury
- Vyhodnocení + obsluha
- Grafické protokoly
- Převod dat do CAD + NC

	MCOSMOS-3 Plná verze	MCOSMOS-1 Základní verze	MCOSMOS-2 CAD verze
Part Manager			
GEOPAK			
CAT1000P			
CAT1000S			
SCANPAK			

Další softwarové balíčky splňující Vaše potřeby:

MeasurLink:

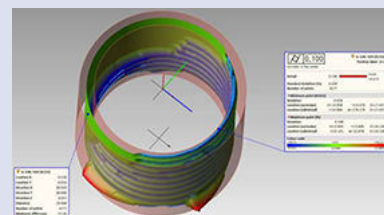
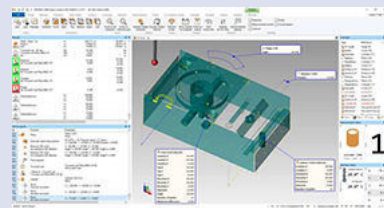
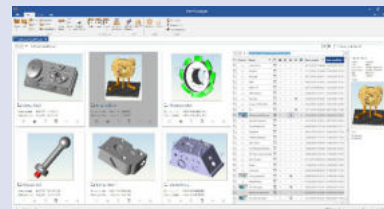
SPC software s certifikací AQDEF rozhraním. Umožňuje sběr dat také z přístrojů různých výrobců. Jeho databáze nabízí sběr a analýzu dat z celého světa, analýzu Vašich procesů a vytváření individuálních protokolů.

GEARPAK:

Převede Váš SMS na zařízení měřící ozubení! Rozšíří Vaše možnosti na měření ozubení, šnekových kol, čelních ozubených kol. Stačí zadat parametry ozubení - zbytek bude proveden GEARPAKem: strategie měření, generování cesty, změny doteků a samozřejmě protokol o změření Vašeho ozubení.

ROUNDPAK-CMM:

Speciální vyhodnocování pro typické měření skenováním známé z měření tvarových elementů. Topografické zobrazení a vyhodnocení úchylek tvaru a polohy.

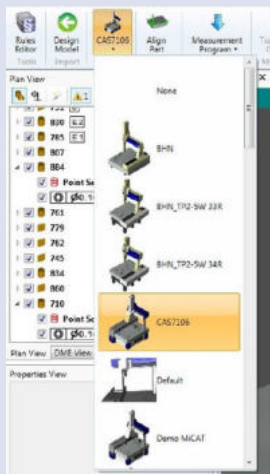


Pro více informací si vyžádejte prospekt MCOSMOS.

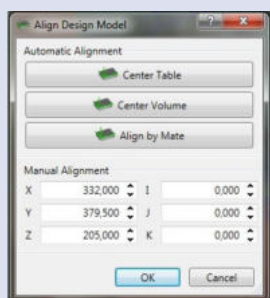
Software pro SMS

MiCAT Planner

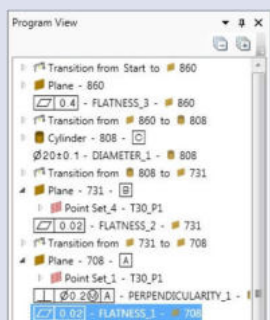
Nová generace softwaru SMS pro účinnější, bezpečnější a automatické programování SMS. MiCAT Planner výrazně snižuje čas programování a tak bude Vaše práce mnohem efektivnější! Programy nyní budou zhotoveny během pár minut, zatímco dříve by to trvalo několik hodin nebo dokonce dnů. MiCAT Planner využívá PMI (Product Manufacturing Information) tolerance z CAD souboru a vytváří kompletní programy dílů tím, že porovnává Vaši individuální strategii měření a Vaš daný SMS. To zaručuje bezkolizní program dílu v nejkratším možném čase.



Krok 2: Výběr SMS



Krok 3: Vyrovnání CAD modelu



Krok 4: Nahrání CAD modelu:

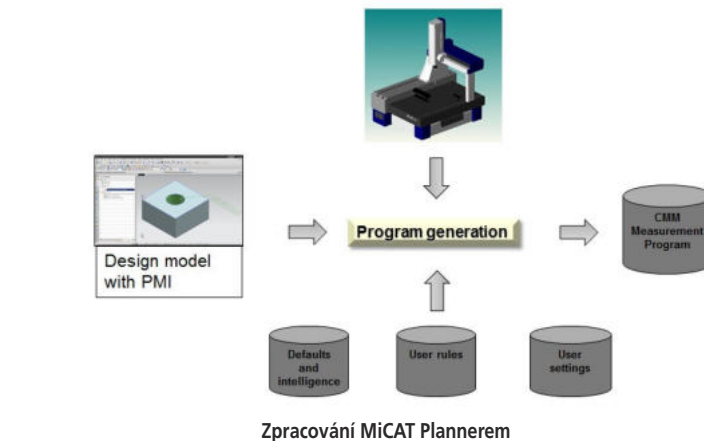
- Dostupné jsou různé CAD převaděče: ACIS, STEP, CATIA V5, Pro-Engineer/CREO, Siemens NX, SolidWorks.
- Přidání chybějících tolerančních informací.



Krok 5: Převod do MCOSMOSu.



Naskenujte QR kód pomocí Vašeho mobilního zařízení a podívejte se na videa s našimi výrobky na YouTube



Zpracování MiCAT Plannerem

Software pro SMS

Software MSURF pro zpracování cloudu bodů pro souřadnicové měřicí stroje.

MSURF-S

Vypočítává data cloudu bodů naměřených CNC SMS pomocí laserové sondy SurfaceMeasure. Vytváří cesty skenování definování počáteční pozice skenování, délky a šířky.

- Skenovací cesty mohou být vytvořeny jednoduchým definováním tří podmínek: počátečního bodu skenování, délky skenování a šířky skenování.
- Skenovací cesty mohou být uloženy jako makra měření.
- Data spousty bodů získaná ze skenování mohou být exportována do text. nebo STL formátu.
- MSURF-S může být spuštěn přímo z MCOSMOS.

MSURF-I

Provádí analýzu nebo porovnání ověřených naměřených cloudu bodů ve vztahu k nominálním datům (podporovaných importem CAD dat).

- Importování CAD dat.
- Porovnání prvku po prvku.
- Porovnání průřezových tvarů.

MSURF Planner

je software pro automatické vytváření maker měření (tvar plochy, tvar prvku) pro přímkovou laserovou sondu z 3D CAD dat.

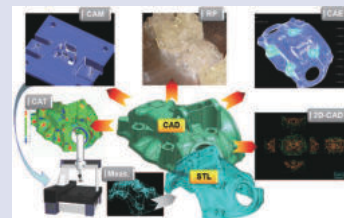
Optimalizace dat (trasa přejezdů, počet otočení motorické hlavy, apod.) cesty měření přispěje ke zvýšení produktivity.

- Automatické programování skenovacích cest.
- Automatické vytváření cest pro povrchy nebo extrakce prvků.
- Funkce zrcadlení.

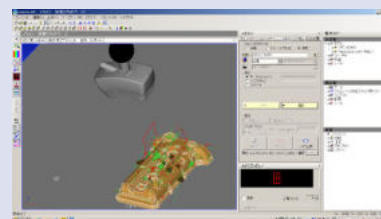
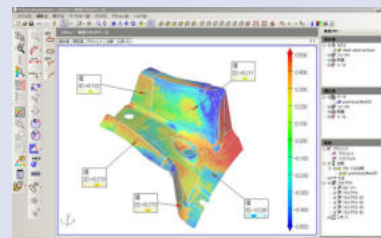
MSURF-G

Off-line verze pro vytváření programů dílů

- Polo-automatické funkce pro vytváření cest měření s optimální dotykovou orientací.
- Zjišťování kolize mezi dotekem a modelem měřeného dílu.
- Generování simultánních dat pro spousty bodů, které jsou získány skenováním.
- Animační zobrazení pohybů měření (pohybů skeneru).



Ukázka zobrazení z MSURF-S/I

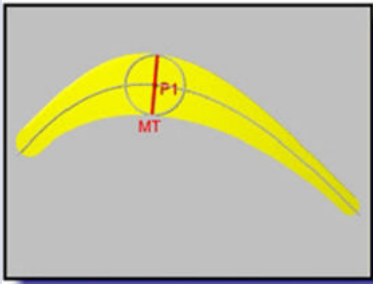


Software pro SMS

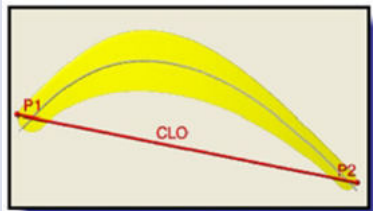
MAFIS Express - Software rychlé kontroly profilů

Mitutoyo představuje nejrychlejší cestu pro kontrolu ostří a lopatek: MAFIS Express.

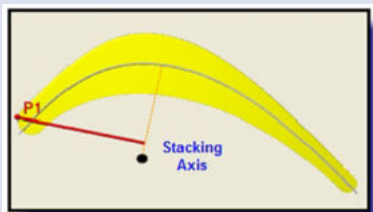
- Zvýšená úspora času až o 90%.
- Intuitivní programování a jednoduché ovládání.
- Pro mnoho druhů profilů, jako ostří, lopatky, plynové turbíny.
- Snadné off-line programovatelné na CAD modelu.
- Jednotlivé nastavení smyčky kontroly: měření všeho nebo pouze některých speciálních částí.
- Podpora norem nastavených Rolls-Roycem®, P&W, Siemensem®, GE®, Honeywellem®, SNEC-MA, Turbomeca® a dalšími.
- Ideální se snímacím systémem Revo® nebo SP25M.



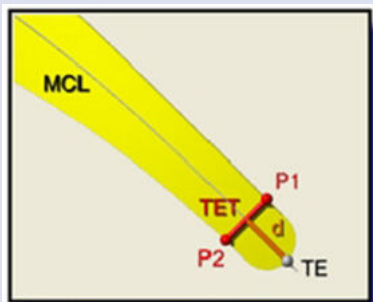
Maximální tloušťka



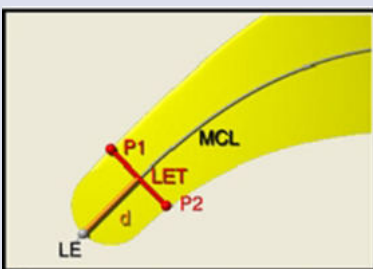
Celková délka tětiny



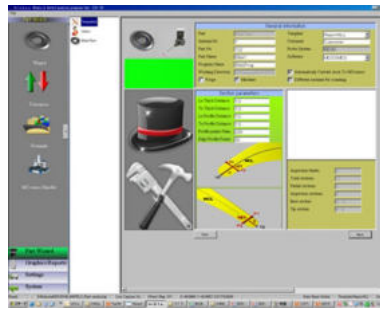
Odkládací osa



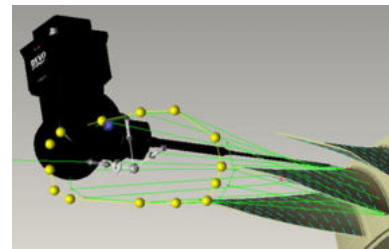
Zadní hrana - tloušťka na stanovené vzdálenosti



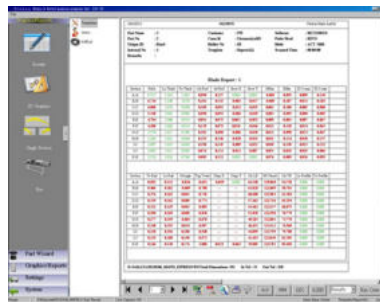
Čelní hrana - tloušťka na stanovené vzdálenosti



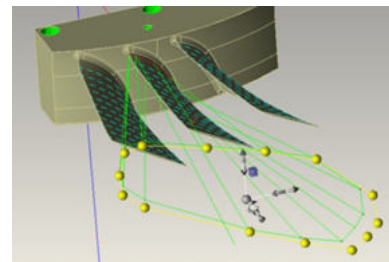
MAFIS Express



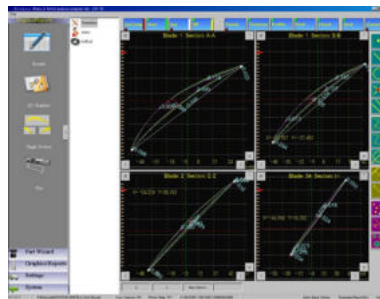
Nastavení průsečíků na CAD modelu



Numerické vyhodnocení



Optimalizace cesty doteku



Grafické vyhodnocení



Podívejte se, jak rychle jsou kontrolovány profily lopatek turbín pomocí MAFIS Express.

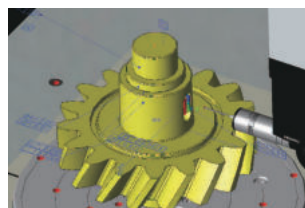
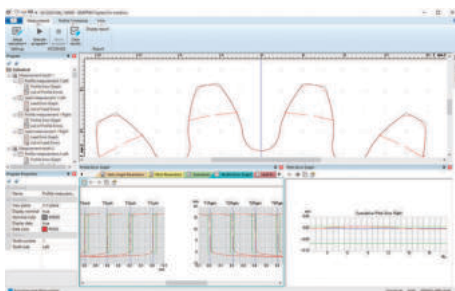
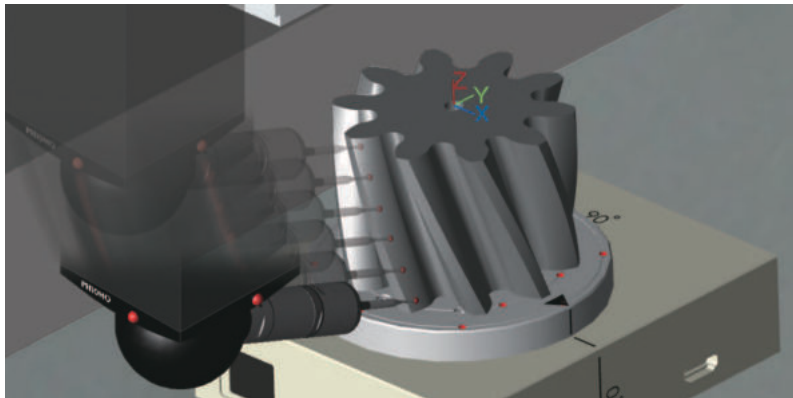
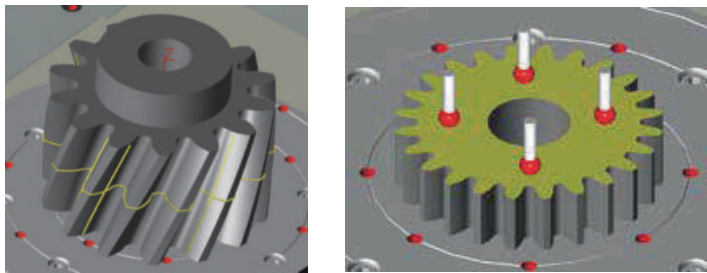
Software pro SMS

GEARPAK-Express

Software pro měření a vyhodnocování válcových ozubených kol.

Hlavní vlastnosti:

- 3D model vytvořený z poskytnutých specifikací převodovky umožňuje snadnou vizuální kontrolu strategie měření.
- Automatické vytváření programů a průvodce měřením na obrazovce pomáhají rychle a snadno nastavit souřadnicový systém.
- "Nominální skenování ve 4-osách" pomocí volitelného otočného stolu, umožňuje ještě rychlejší skenování. V závislosti na velikosti a třídě přesnosti zařízení, lze dobu měření zkrátit až o 50% ve srovnání s konvenčními metodami.
- Zobrazení výsledků měření a výsledků vyhodnocení tolerancí v reálném čase umožňuje včasnou detekci nevyhovujícího výrobku.
- Provádění měření rozměrů a vyhodnocení geometrických tolerancí bez změny nastavení během hodnocení rychlostního stupně.



Snímací systémy pro SMS

SurfaceMeasure

Vysokorychlostní sběr dat

SurfaceMeasure je laserová sonda, která shromažďuje hodnoty souřadnic plochy měřeného dílu pohybem a ozařováním laserovým světlem nad měřeným dílem.

Výhody bezkontaktního měření

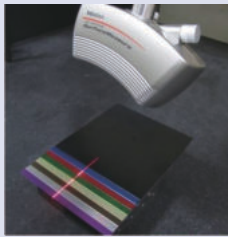
Bezkontaktní měření umožňuje měření materiálů, které mohou být snadno deformovány dotykovým měřením, včetně pryskyřice nebo tenkých pružných dílů.

Bezpráškové měření

Automatické nastavení citlivosti kamery a nastavení intenzity laseru podle prostředí a materiálů umožňují vytvoření jednoduchého a pohodlného skenování laserem, protože k měření není zapotřebí žádný práškový sprej.

Způsoby vyhodnocení

Shromážděná data cloudu bodů mohou být použity různými volitelnými softwary v širokém rozsahu aplikací, jako je jejich upravování, vytváření rovin, porovnání použitím CAD dat, apod.



Měření barevného dílu



Měření lesklého dílu



Provedení "flying spot" je schopné přesně skenovat obtížné části, jako je například oběžné kolo a dosahuje nejvyšší přesnosti snímání ve své třídě.



SM 403



SM 1110



SM 201FS

Obj. č.	Model	Max. sken. délka	Max. sken. hloubka	Chyba skenování	Max. poměr získání	Přímkový laser	Bodový laser
02AQJ500	SM 201FS	23 mm	15 mm	1,8 μm	25 000 bodů/sek.		Vlnová délka: 670nm Výkon: 1mW
02AQK010	SM 1110	110 mm	100 mm	9 μm	300 000 bodů/sek.	Vlnová délka: 660 nm Výkon: 2,5mW	
02AQH290	SM 403	40 mm	30 mm	8 μm	60 000 bodů/sek.	Vlnová délka: 660 nm Výkon: 4 mW	

Snímací systémy pro SMS

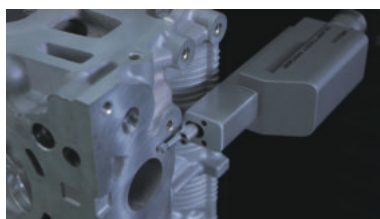
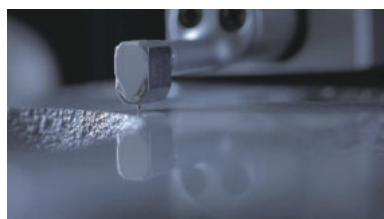
Sonda SURFTEST

Měření drsnosti povrchu přímo na SMS!

Tyto nejnovější Mitutoyo dotykové hlavy vyplňují mezeru mezi typickými SMS na měření rozměrů a kontrolou drsnosti povrchu. Místo toho, aby se musel obrobek vzít na jiný měřicí přístroj nebo se musely použít přídavné přenosné systémy, přidává hlava SURFTEST Vašemu SMS schopnost měřit drsnost povrchu a tím snižuje náklady a ostatní věci spojené s nutností přídavných systémů. Došlo k přenesení osvědčené technologie drsnoměrů série SJ-310 na SMS se všemi jeho rozsahy schopností vyvinutých snímačů pro speciální aplikace jako měření drsnosti na ozubených kolech, uvnitř malých otvorů nebo hlubokých drážkách vzhledem k měřicí úloze jednoduchého plochého povrchu.

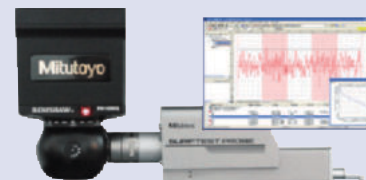
Hlavní výhody:

- Osvědčená technologie z Mitutoyo drsnoměru SURFTEST SJ-310.
- Výběr z pěti druhů snímačů pro různá použití.
- Vysoká přesnost – bez pohybů SMS během měření.
- Jedním cyklem SMS se vyprodukuje všechny výsledky.
- Grafický a numerický výstup.
- Jeden protokol o měření pro všechny GD&T požadavky.



Obj. č.	Model	Poznámka
06AEN891	Sonda SURFTEST	Pro upevnění k PH10M/MQ
06AFE255	Software SURFPAK-SP	Nezbytné příslušenství
178-270	Snímací dotek 0,75mN, 60° R2µm	Volitelné příslušenství*
178-280	Snímací dotek 4mN, 90° R5µm	Volitelné příslušenství*

* Vyberte alespoň jednu z těchto možností



Sonda SURFTEST



Volitelné snímací doteky

Snímací systémy pro SMS

QVP

Mitutoyo kamerový snímací systém pro SMS

Kamerová sonda Quick Vision udělá z Vašeho SMS kamerový měřicí systém. Umístěním kamerové sondy do výměníku ji můžete používat společně s ostatními sondami. Její využití najdete především u velmi malých otvorů a pružných dílů, tedy tam, kde nelze použít tradiční sondy.

Hlavní vlastnosti:

- Rychlé optické měření – perfektní volba pro malé díly a měkké materiály.
- Ideální v kombinaci s dotykovým způsobem měření.
- Připraveno pro automatickou výměnu snímacích hlav měření.
- Čtyři objektivy nabízejí různé optické zvětšení.
- Od 0,375X až do 3,75X.
- Bílé LED prstencové osvětlení.
- Bílé LED koaxiální osvětlení.



QVP (Quick Vision Probe - Kamerová snímací sonda)



ML objektivy



Kalibrační etalon



Kalibrační destička pixelu

Obj. č.	Funkce		
	Obj. č.	Popis	Poznámka
QVP-System	359-051-7	Kamerová sonda vč. ML 3X objektivu	
	375-036-2	ML 1X objektiv	Vol. příslušenství
	375-034-1	ML 5X objektiv	Vol. příslušenství
	375-039	ML 10X objektiv	Vol. příslušenství
	02AQC310	Kalibrační etalon	Nutné příslušenství
	02AKN020	Kalib. destička pixelů	Nutné příslušenství
	02NBA621	Software Visionpak	Nutné příslušenství

Snímací systémy pro SMS

MPP-310Q

Extrémně přesné dotykové skenování s malou měřicí silou

Tato extrémně přesná dotyková skenovací sonda obsahuje vestavěné XYZ pravitka pro dosažení nejvyšší přesnosti.

Kompaktní velikost této sondy je ideální pro nízkou měřicí sílu a vysokorychlostní skenování. Sběr dat lze provést skenováním extrémně vysokou přesností měřených bodů a středovým vyrovnáním.

Speciálně vyvinuté pro naše SMS s vysokou přesností.

- Vysoké rozlišení: 0,01 μm
- Rozsah měření: ± 1 mm
- Extrémně malá měřicí síla: 0,03 N
- Délka doteku až 200 mm
- Vzduchová ložiska pro hladké a plynulé měření
- Aretování os pro skenování na šikmých a klenutých plochách

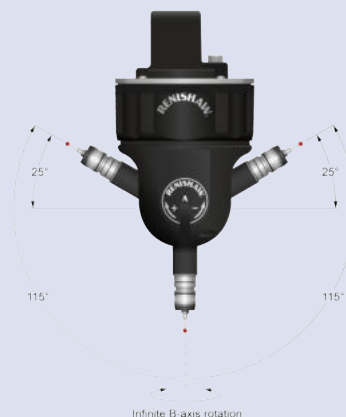
PH20

Rychlé dotykové měření v každém úhlu dotyku

- Dotyková hlava pro lepší opakovatelnost.
- Funkce na bázi kalibrace pro lepší přesnost.
- Změna doteku s moduly TP20 a výměnným stojanem TCR20 (volit. přísluš.)
- Povolení následného měření v kterémkoliv úhlu.
- Plná podpora v MCOSMOS a MiCAT Planner.



MPP-310Q



Snímací systémy pro SMS

Revo

5-osá technologie měření

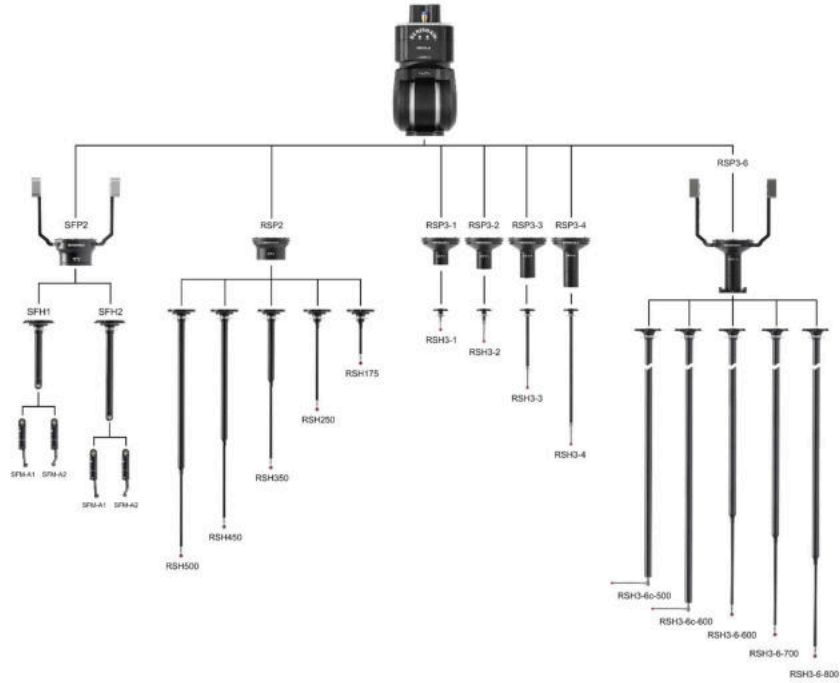
- Rychlé skenování v libovolném úhlu.
- Dynamická 2-osá hlava poskytující větší pohyblivost doteků.
- Vysoká přesnost a opakovatelnost.
- Skenování se současným pohybem v 5-osách umožňujícím bezkonkurenční flexibilitu měření.
- 'Dotyková hlava' nabírající rychleji body měření s vyšší přesností a opakovatelností.
- 5-osý pohyb snižující čas strávený indexováním hlavy.



Více informací viz prospekt MĚŘICÍ HLAVY PRO SMS



Naskenujte QR kód pomocí Vašeho mobilního zařízení a podívejte se na videa s našimi výrobky na YouTube



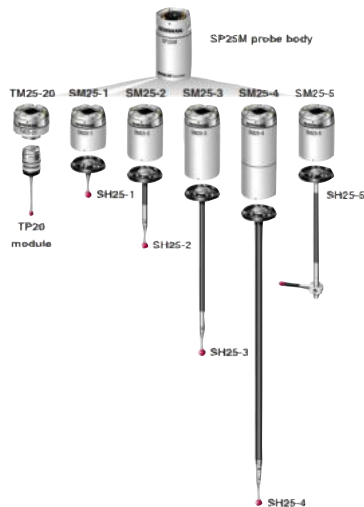
Snímací systémy pro SMS

Dotykové skenovací systémy

Skenovací sondy umožňují získat každou sekundu několik stovek povrchových bodů, což umožňuje měření tvaru - jeho velikosti a pozice. Skenovací sondy mohou být také použity pro získání jednotlivých bodů podobným způsobem, jako sondy určené pro dotykové měření. K dispozici je řada řešení vhodných pro všechny velikosti a konfigurace SMS.



SP80
Znamená skenování dlouhým dotekem, které využívá digitální pravítko a technologie čtecí hlavičky. Poskytuje vyjimečný skenovací výkon, dokonce i s dlouhými doteky.



SP25M
S průměrem pouhých 25 mm je SP25M malá, lehká a ideální pro montáž na otáčivé hlavy. Je také dostatečně kompaktní, aby vyhovovala malým SMS.



SP600M
Analogové skenování sondou SP600 od společnosti Renishaw nabízí vysoce výkonnou kontrolu, digitalizaci a schopnost skenování profilů pro širokou řadu SMS.

Dotykové snímací systémy



TP7M
Vysoká přesnost



TP200
Kompaktní provedení a vysoká přesnost (provedení s výměnnými doteky)



TP20
Kompaktní provedení

Snímací hlavy s integrovaným snímacím systémem



MH20i
Manuální hlava

Snímací hlavy



PH10M
Motorická indexovatelná hlava



MIH
Manuální indexovatelná hlava



PH1
Jednoduchá manuální hlava



Prospekt Doteky pro SMS je k dostání na vyžádání.

Snímací systémy pro SMS

Výměnné systémy



MCR20 rack pro použití se sondou TP20



SCR20 rack pro použití se sondou TP200



TCR20 rack pro použití s hlavou PH20



SCR600 rack pro použití s hlavou SP600



FCR25 rack pro použití se sondou SP25

Stavebnicové výměnné systémy



MRS2 systém s volitelným výměníkem ACR3-4 a FCR výměníkem modulů.



MRS2 jednotlivý systém a s přidáním přední a zadní kolejnice.

Moduly (výměníky) pro stavebnicové výměnné systémy



ACR3-4 pasivní 4 portový výměník



FCR25 pro SP25M



SCP600 pro SP600



RCP2 pro REVO



RCP TC2 pro REVO

Doteky

Doteky pro SMS

Doteky jsou "klíčovým rozhraním" při měření mezi měřicím systémem a obrobkem. Aby vyhovovaly svému úkolu, musí splňovat nejvyšší požadavky na kvalitu.

Kontaktem doteku s obrobkem snímací senzor určí geometrickou polohu kontaktu bodu v osách X, Y a Z a posílá ji zpět do řídicí jednotky (kontroleru) a softwaru SMS.

Dotykový bod a skenovací dotykové systémy definují specifikaci doteku.

K vytvoření dokonalého doteku vyhovujícího této specifikaci je nutné brát v úvahu vlastnosti jako tuhost (modul pružnosti), tepelnou roztažnost, hmotnost a kulovitost kuličky.

Pro zajištění maximální kvality a výkonu jsou Mitutoyo doteky vyrobeny podle nejvyšších standardů.

Přesně opracované součásti vyrobené z nejkvalitnějších materiálů a kuličky doteků třídy přesnosti 5 (DIN 5401:2002) jsou základem pro vysoce přesné měření SMS.

K vytvoření široké řady doteků se využívají dlouholeté zkušenosti a odborné znalosti skloubené s Německou precizností.

Vlastnosti materiálu kuličky doteku:

Rubín

Rubín, jako nejtvrďší ze všech materiálů kuličky, je perfektní volbou pro většinu měření. Kvůli nánosu adhezivního materiálu se nedoporučuje skenování hliníkových povrchů rubínovou kuličkou.

Nitrid křemičitý

Nitrid křemičitý je extrémně tvrdý, velmi odolný vůči opotřebení a s nejmenší drsností povrchu ze všech materiálů doteků, díky čemuž je vysoce použitelný pro většinu měření.

Nitrid křemičitý nepřitahuje hliníkové částice při skenování povrchů hliníkových obrobků.

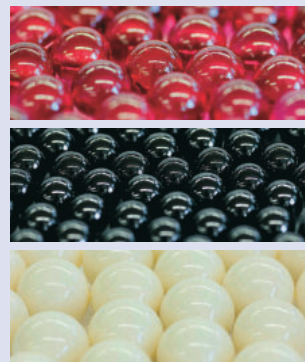
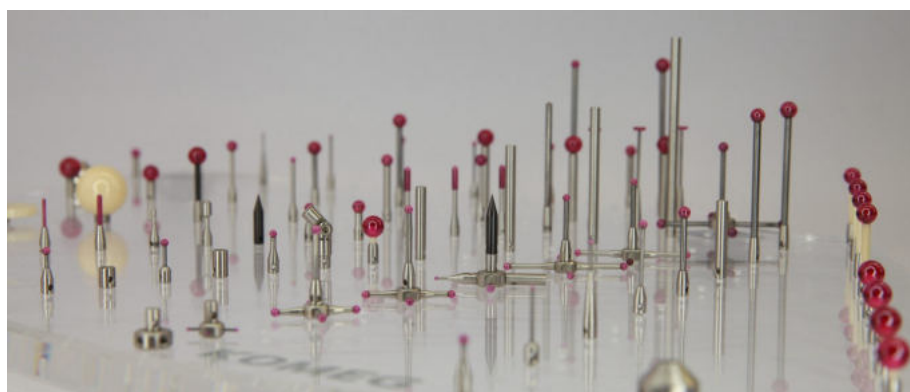
Oxid zirkoničitý

Vzhledem ke specifickým povrchovým vlastnostem doteku z oxidu zirkoničitého - keramické směsi - jsou tyto doteky uznávány odborníky jako nevhodnější pro skenování tvrdých třecích ploch, jako jsou obrobky z litiny. Oxid zirkoničitý poskytuje hladký kluzný výkon bez tření na drsných površích.

Diamantový povlak

Doteky z nitridu křemičitého potažené diamantovým povlakem jsou skutečnými univerzálními doteky, vyrobenými tak, aby vyhovovaly všem měřením a dlouho vydržely.

Vzhledem k odolnosti mají vynikající poměr cena/výkon.



Vlastní doteky

Nemůžete-li najít ten správný dotek, požádejte o dotek dle Vašich představ.

Pro více informací kontaktujte místní oficiální zastoupení společnosti Mitutoyo - můžete tak těžit z našich dlouholetých zkušeností.



Pro zobrazení všech doteků a příslušenství naskenujte QR kód.

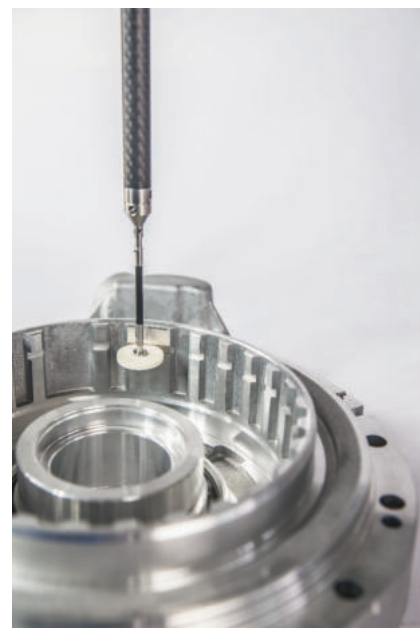
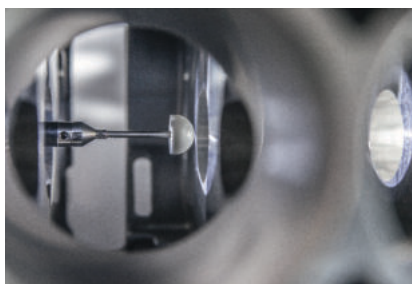
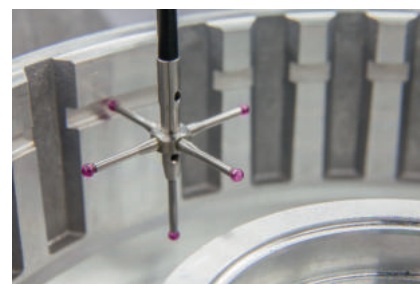
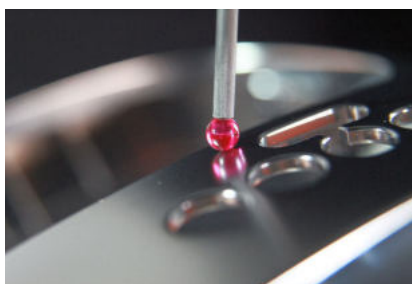
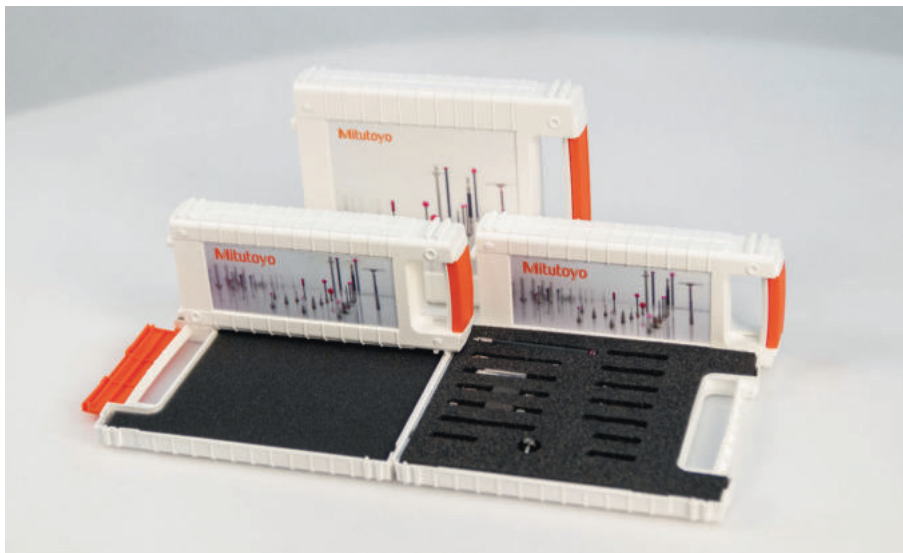
Sady doteků

Sady doteků

Předkonfigurované sady doteků jsou k dispozici pro počáteční vybavení nebo pro různá měření nebo požadavky sondy.

Navštivte náš eshop nebo si stáhněte náš prospekt doteků, kde najdete nejlepší přehled dostupných sad jednotlivých doteků a příslušenství.

Naše neustále se rozšiřující řada výrobků Vám poskytne ty nejlepší doteky pro Vaše měření.



Pro zobrazení všech sad doteků naskenujte QR kód.

Upínací systémy

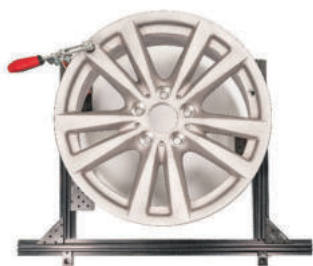
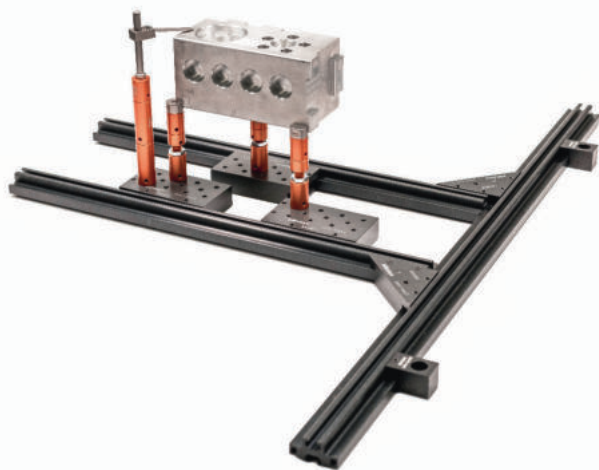
Upínací přípravky řady eco-rail pro SMS

Mitutoyo upínací sady eco-fix jsou flexibilní pro upínání měřených dílů na měřicích strojích. Vaše zařízení je připraveno k měření během několika málo minut. Posouváním základních prvků s již připojenými intergrovanými montážními kopolony zajišťuje plynulé polohování na kolejnici a extrémně rychlé nastavení pozic uchycení. Základní sada K551279 obsahuje všechny požadované komponenty pro tříbodové nastavení s bezpečným polohováním pomocí pružinového upnutí. Půdorys: 800 mm x 500 mm

Úplná kompatibilita sady eco-fix a eco-fix plus umožňuje kdykoliv rozšířit sadu a navíc zvyšuje výkon a flexibilitu.

Upínací systémy Mitutoyo jsou navrhovány a vyráběny v Německu již více než 35 let s nekompromisní přesností.

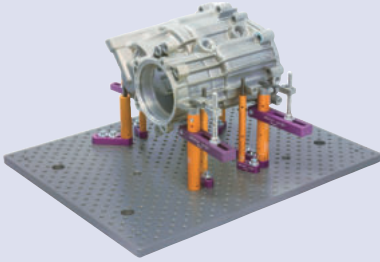
Výběr Mitutoyo upínacích sad je jasný, pokud jde o upínací systémy díky jejich základním aspektům univerzálnosti, flexibility a účinnosti.



Upínací přípravky pro SMS

Upínací přípravky pro SMS

Mitutoyo upínací sady řady eco-fix pro SMS – Zkušenosti v přesnosti



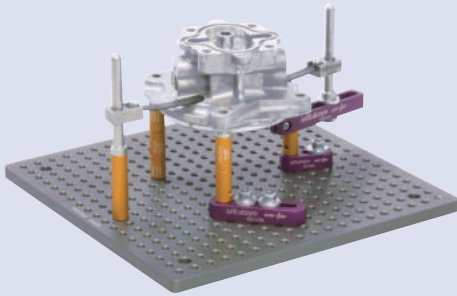
Ustavení obrobku na základové desce řady eco-fix

Mitutoyo upínací sady řady "eco-fix" jsou velmi rychlé a cenově dostupné řešení pro upínání měřených dílů na měřicích strojích. Vaše zařízení je připraveno k měření během několika málo minut. Sady eco-fix jsou velmi vhodnou alternativou pro vytváření vlastních uživatelských upínacích přípravků.

Stavebnicový upínací systém pro SMS a přístroje na měření tvaru "eco-fix", umožňuje variabilní práci v mnoha směrech. Poprvé jsou funkce a barvy spojeny s praktickými zkušenostmi za účelem úspory času a manipulace.

Jasně optické rozlišení jednotlivých prvků pomocí barev:

- Černá: základní desky
- Fialová: konzoly
- Oranžová: stavěcí součástky
- Stříbrná: vrchní díly pro podporu měřených dílů



Prospekt upínacích přípravků PRCZ1403



Pro zobrazení všech upínacích přípravků naskenujte QR kód.

Upínací přípravky pro SMS

Upínací přípravky řady eco-fix^{plus} pro SMS

Novinka ve světě upínacích přípravků: eco-fix^{plus}

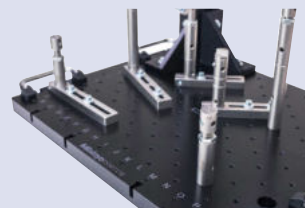
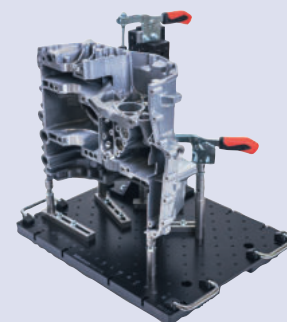
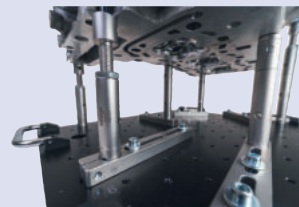
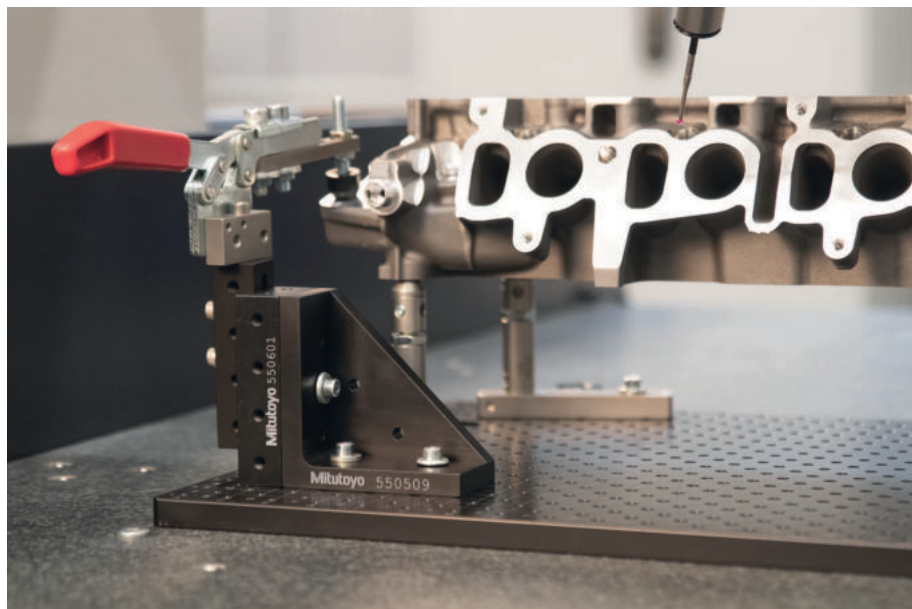
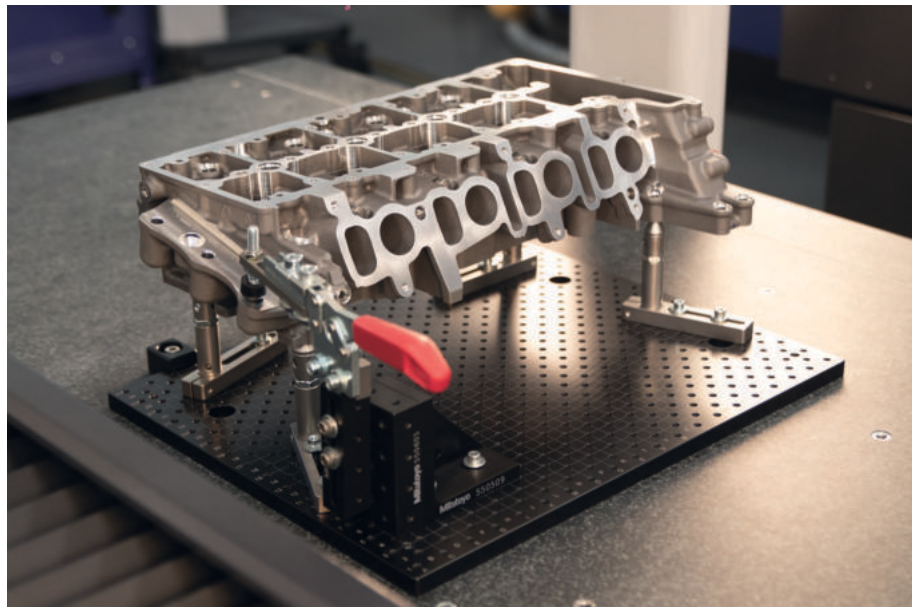
Nový upínací systém vyrobený z pevných a tuhých ocelových součástí je určen pro těžké a velké obrobky.

Výrazně snižuje požadavky na zakázková řešení z důvodu hmotnosti a rozměrů.

Opakovatelná konfigurace nastavení a vysoká životnost jsou jen některé z výhod produktové řady.

6 závitů zajišťuje plnou kompatibilitu s komponenty řady eco-fix a naší řadou multiflex^{profile}.

Kombinace s naší řadou profilových rámu dodává maximální flexibilitu pro upevnění ještě větších součástí.



Pro zobrazení všech sad eco-fix naskenujte QR kód.

Upínací přípravky pro SMS

Upínací přípravky řady multiflex^{profile} pro SMS

Řada multiflex^{profile} poskytuje základní a montážní komponenty pro obrobky a díly, které jsou příliš velké základní desky řady eco-fix.

Sestava profilů se sestává ze 3 různých variant:

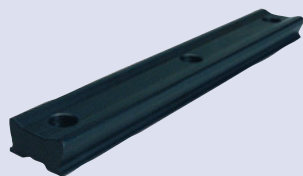
- Multiflex^{profile} kolejnice (lišty) jsou poloviční rybinové profily pro přímou montáž základních rámu na žulovou desku SMS.
- Pro vytvoření základního rámu (profilu) se používají ekonomické multiflex^{profile} profily (rámy).
- Samotné multiflex^{profile} prvky mají přídavný mřížkový systém, který spolu s polohovacími kolíky zajišťuje bezpečné upevnění montážních desek a posuvných komponentů.

Kromě našich koncových multiflex^{profile} profilů, jsou na vyžádání k dispozici vlastní délky.

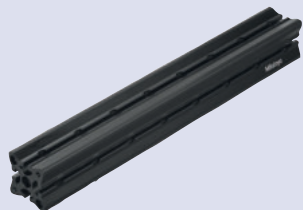
Posuvné prvky, včetně výškově nastavitelných sloupků řady vari-fix, lze volně umístit na konstrukci rámu. V kombinaci s upínacími díly řady eco-fix a eco-fix^{plus} je dosaženo nejvyšší flexibility schopnosti upínání pro stavebnicovou řadu upínacích přípravků.

Výhody vari-fix sloupků:

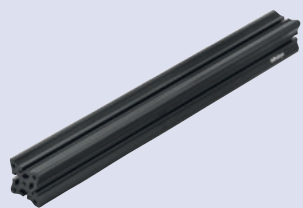
- Plně výškově nastavitelné
- Otočné části umožňující polohování o 360°
- Kombinovatelné se všemi díly řady eco-fix



multiflex^{profile} kolejnice



multiflex^{profile} profil



multiflex^{profile} prvek



Posuvný prvek



Vari-fix sloupek



Upínací přípravky pro SMS

Upínací přípravky pro SMS

Software FixtureBuilder

Bezplatný software FixtureBuilder umožňuje uživateli snadno naplánovat a nastavit svůj SMS během několika málo minut. Opakované upínání nebylo nikdy snazší a v lepším poměru cena/výkon.

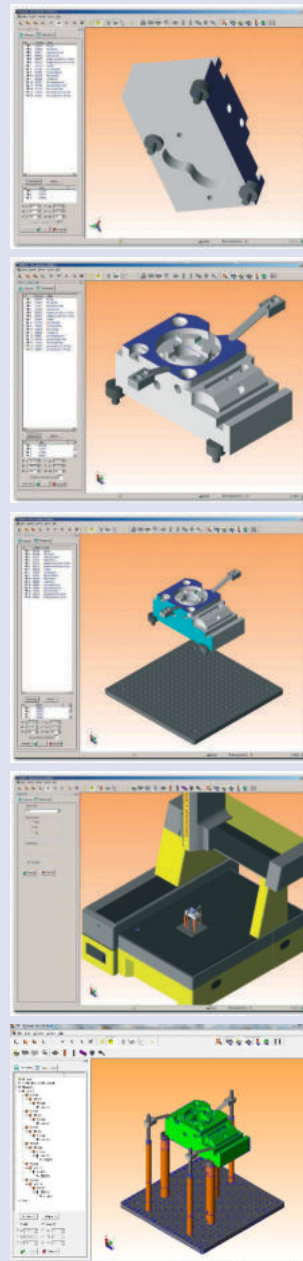
"FixtureBuilder" je softwarový nástroj, který umožňuje rychlé a snadné vytváření upínacích přípravků. Uživatelé si mohou vybrat, zda chtějí virtuální upínky nastavit manuálně nebo povolit funkci "AutoMode" softwaru.

Interaktivní provozní režim "AutoMode" vede uživatele krok po kroku ke konečné podobě upínacího přípravku. Pro zadání je potřeba pouze velmi málo údajů, například výběr součásti k upnutí nebo poloha a typ kontaktních a upínacích bodů. Tato data jsou dostatečná k tomu, aby FixtureBuilder mohl nezávisle vytvořit kompletní upínací přípravek.

- Sestavování upínek pomocí klikání myši.
- Vhodné pro online programování.
- Seznam součástí a dílů s popisem materiálu.
- Dokumentovaná struktura.
- Automatický výpočet hmotnosti.
- Umožňuje import dat ve formátu Acis (*.sat), Iges (*.igs) a Step (*.stp).

Software FixtureBuilder umožňuje importování dat ve formátu Acis (*.sat), Iges (*.igs) a Step (*.stp). Funkce exportování je nabízena do formátů souboru Hoops (*.hsf), Autodesk (*.dwf), 3D PDF (*.pdf) a Acis (*.sat). Software FixtureBuilder je součástí softwaru MCOSMOS společnosti Mitutoyo a umožňuje zpracování dat ve všech importovaných formátech softwaru MCOSMOS. Design upínek může být importován do měřicího softwaru buď samostatně nebo kompletně se součástmi a může být použit pro offline programování souřadnicového měřicího stroje.

Seznam jednotlivých součástí s návodem k montáži je k dispozici v různých výstupních formátech pro sestavení skutečného příslušenství vytvořeného v softwaru FixtureBuilder. Obzvláště praktická je 3-D funkce ve formátu PDF, protože umožňuje neomezené změny pohledu na upínací model v PDF dokumentu. Virtuální návrh lze proto zkoumat ze všech možných pohledů a pozic.



Kabinky pro SMS

Chraňte své investice před znečištěním, zvýšte spolehlivost měření a snižte náklady na údržbu. Mitutoyo kontrolní kabinky jsou navrženy tak, aby Vám pomohly chránit souř. měř. stroje a přístroje v znečištěném prostředí.

Vlastnosti a výhody:

- Standardní větráky vytváří přetlak uvnitř kabinky, čímž dochází k vyloučení znečištěného vzduchu. Zvýšení spolehlivosti měření a snížení nákladů na údržbu SMS.
- Jako volitelné příslušenství je pro řízení teploty v čistém prostředí dostupná klimatizace.
- Obestavěný prostor poskytuje výrazně lepší pracovní podmínky pro složité kontrolní operace.
- Dvojitě dveře skládané zpět umožňují snadný přístup pro zatěžující součásti.
- Stavebnicový design s odnímatelnými panely umožňuje snadné poskládání kolem již existujících strojů. Jednoduše přemístitelné (v případě potřeby) a pomáhající při ročním servisu SMS.
- Kabinky jsou robustní konstrukce, aby splnily požadavky rušné dílenské výroby.
- Průhledné, polykarbonát, jednoduše čistitelné panely zabezpečující průchod dostatku světla pro normální používání. Odolné, pevné a trvanlivé.
- Čistý a funkční design zlepšuje vzhled Vašich SMS.

Technické parametry:

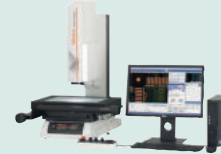
- Konstrukce rámu vyrobena z extrudovaného hliníku.
- Dolní panely vyrobeny z PVC - dostupné v různých barvách.
- Horní panely z průhledného polykarbonátu.



Ručně ovládané 2D kamerové měřicí systémy
Quick Image
Strana 573



Ručně ovládané 3D kamerové měřicí systémy Quick
Scope
Strana 575



3D CNC kamerové měřicí systémy Quick Vision
Strana 577



3D CNC Více-senzorové kamerové měřicí systémy
Quick Vision
Strana 583



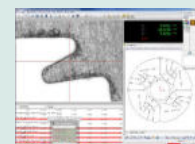
Kamerový systém MiSCAN
Strana 586



3D CNC kamerové měřicí systémy pro mikro-geometrie
Strana 587



Software pro systémy Quick Vision
Strana 589



Příslušenství pro kamerové měřicí systémy
Strana 590



Quick Image

Jedinečné v jednoduchém ovládní s měřením jedním kliknutím.

Tyto bezkontaktní 2D kamerové měřicí systémy Vám přináší nový koncept 2D kamerových měřicích systémů, které představují účinné, cenově výhodné měření v kontrolních místnostech a laboratořích. Určené pro aplikace vyžadující nezkrácené snímání obrazu se schopností přesného měření.

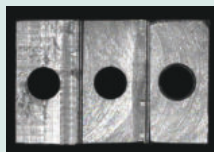
- Velký rozsah hloubky ostrosti a zorného pole.
- Dvojitý telecentrický optický systém.
- 3 Mega-pixelová barevná kamera.
- 4-kvadrantové prstencové LED světlo.
- Motorické provedení poskytuje nejvyšší možnou účinnost měření.

Technické parametry

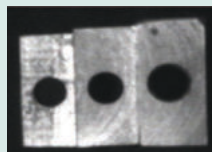
Měřicí režim	Režim s vysokým rozlišením a normální režim
Pracovní vzdálenost optického systému	90 mm
Hloubka ostrosti optického systému	Režim s vysokým rozlišením: ±0,6 mm (modely QI-A, QI-B a QI-C) Normální režim: ±11 mm (modely QI-A a QI-C) ±1,8 mm (modely QI-B)
Přesnost ⁽¹⁾	$E_{1(x,y)} = \pm(3,5+0,02L) \mu\text{m}$ L = měřená délka (mm) ⁽¹⁾ Podle Mitutoyo kontrolní metody
Zvětšení optického systému	Modely QI-A a QI-C: 0,2X Modely QI-B: 0,5X
CCD kamera	3 Megapixelová barevná CCD kamera
Osvětlení	- Procházející LED - Koaxiální LED - 4-kvadrantové LED prstencové světlo

Volitelné příslušenství

Obj. č.	Popis
12AAJ088.	Zesílený nožní spínač



Obrázek stupňové měřky pomocí dvojitého telecentrického objektivu ukazující vytvořený ortografický pohled.



Obrázek stejného předmětu pomocí standardního objektivu.



Více informací viz prospekt Quick Image.



QI-A 4020D



QI-C 2017D

Modely QI-A, Zvětšení 0,2X, Manuální stůl

Obj. č.	Model	Rozsah měření v ose X a Y [mm]	Rozsah měření v ose Z [mm]
361-850A	QI-A1010D	100 x 100	100
361-851A	QI-A2010D	200 x 100	100
361-852A	QI-A2017D	200 x 170	100
361-853A	QI-A3017D	300 x 170	100
361-854A	QI-A4020D	400 x 200	100

Modely QI-B, Zvětšení 0,5X, Manuální stůl

Obj. č.	Model	Rozsah měření v ose X a Y [mm]	Rozsah měření v ose Z [mm]
361-855A	QI-B1010D	100 x 100	100
361-856A	QI-B2010D	200 x 100	100
361-857A	QI-B2017D	200 x 170	100
361-858A	QI-B3017D	300 x 170	100
361-859A	QI-B4020D	400 x 200	100

Modely QI-C, Zvětšení 0,2X, Motorický stůl

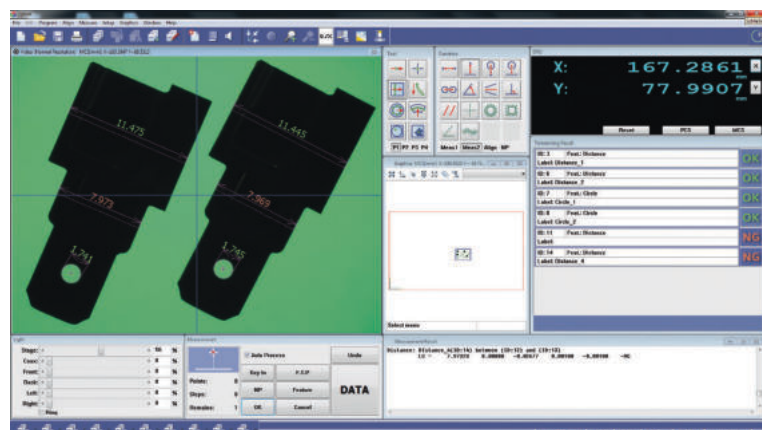
Obj. č.	Model	Rozsah měření v ose X a Y [mm]	Rozsah měření v ose Z [mm]
361-860A	QI-C2010D	200 x 100	100
361-861A	QI-C2017D	200 x 170	100
361-862A	QI-C3017D	300 x 170	100

Software pro systémy Quick Image

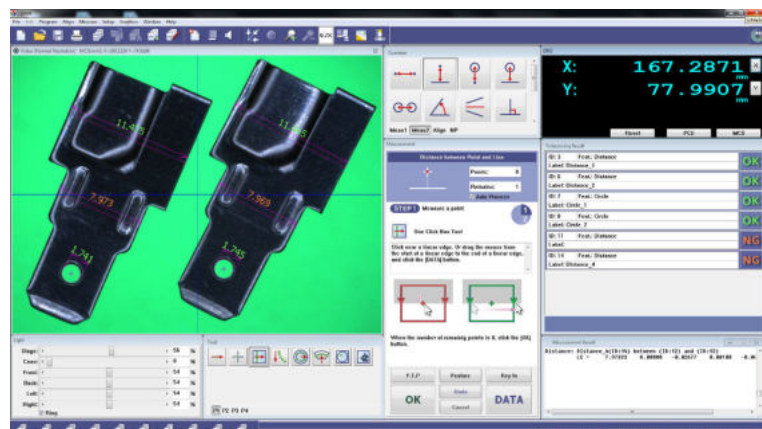
QIPAK

- Měření jedním kliknutím s okamžitým vyhodnocením Dobrý/Zmetek.
- Nástroje detekce hrany jedním kliknutím myši - velmi jednoduché použití.
- Šablonové nástroje pro analýzu porovnáváním.
- Optické snímání obrazu.
- Funkce navigace stolu u CNC přístrojů přispívá k zlepšení měřicích cyklů.
- Skládání (stitching) obrazu zahrnující široké pole obrazu.

Obj. č.	Model
QIPAK	Software pro systémy Quick Image



Příklad uspořádání obrazovky QIPAKu v režimu PRO



Příklad uspořádání obrazovky QIPAKu v režimu EASY

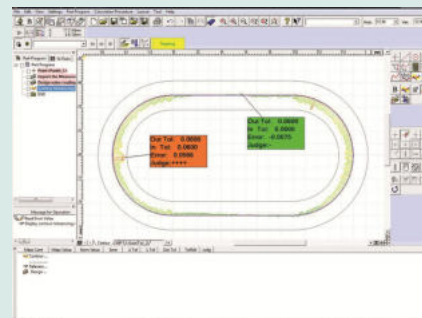
Technické parametry

QIPAK
Další software (vol. příslušenství)

MEASURLINK
(viz strana Measurlink)

QS CAD-IMPORT/EXPORT

FORMTRACEPAK-AP (1)



(1) FORMTRACEPAK-AP

Jednoduchá a snadno obsluhovatelná 2D analýza profilu.

Vydání grafických protokolů (geometrie nebo skenování).

Umožňuje měřit porovnáváním.

Více informací viz FORMTRACEPAK-AP.

Série ručně ovládaných Quick Scope QS-L

Technické parametry

Přesnost ⁽¹⁾	$E_{1(x,y)} = (2,2 + 0,02L) \mu\text{m}$ $E_{1(z)} = (4,5 + 0,006L) \mu\text{m}$ L = délka měření [mm] (1) Podle Mitutoyo kontrolní metody
Osvětlení	- Procházející - Bílé LED světlo - Koaxiální - Bílé LED světlo - Prstencové světlo - 4-kvadrantové bílé LED světlo

Volitelné příslušenství

Obj. č.	Popis
937179T	Nožní spínač pro SPC
12AAJ088	Nožní spínač

Více informací o kalibrační destičce najdete na stránce Optické příslušenství pro Quick Scope / Quick Vision.



1X, 1,5X a 2X vyměnitelné objektivy

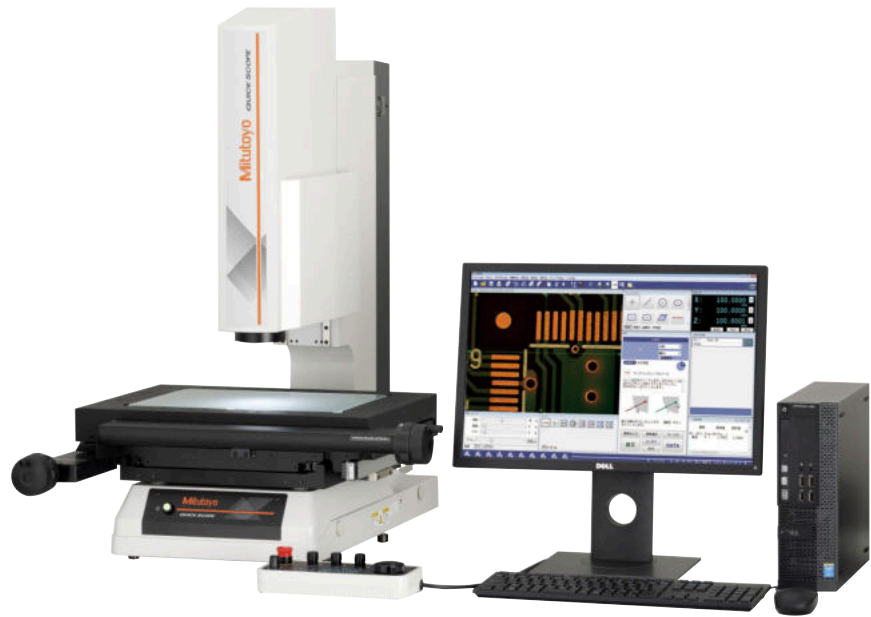


Prospekt Quick Scope je k dostání na vyžádání.

Tyto ruční kamerové měřicí systémy se vyznačují výborným systémem pozorování povrchu použitelným pro široký rozsah různých druhů obrobků.

Přístroje Quick Scope nabízí následující výhody:

- Rozlišení 0,1 μm a rozsah měření v ose Z 150 mm.
- Motorický zoom umožňující snadné a rychlé změny zvětšování (pouze u modelů QS-L Zoom).
- Jemné podsvícení umožňuje možnost změny osvětlení tak, aby odpovídalo požadavkům obrobku.
- Rychloposuvový systém stolu umožňuje okamžité přepínání mezi hrubým a jemným posuvem.
- Funkce rychlé navigace umožňuje uživateli rychlejší opakování a provádění měření.
- Motorická osa Z umožňuje rychlé a přesné auto-zaostřování.



Modely QS-L Z/AFC

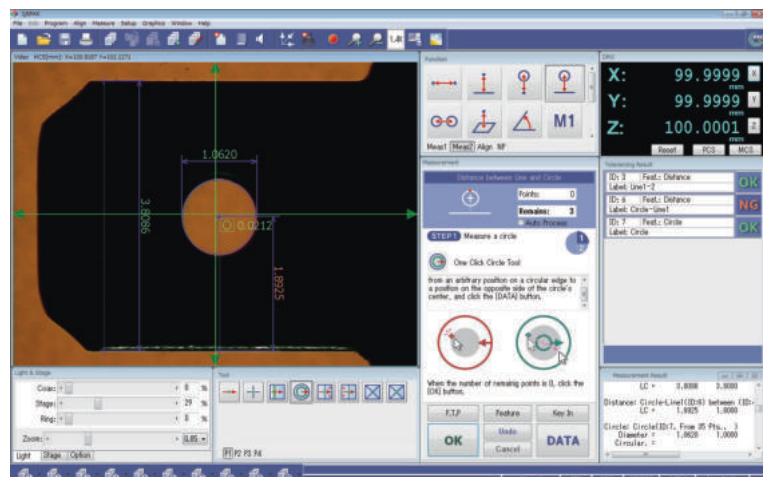
Obj. č.	Model	Rozsah měření v ose X a Y [mm]	Rozsah měření v ose Z [mm]	Zvětšení (optický systém)	Měření osou Z	Max. zatížení stolu [kg]
359-713-10	QS-L2010Z/AFC	200 x 100	150	0,75X -> 5,25X s 1,5X objektivem	Motorické s AF	10
359-714-10	QS-L3017Z/AFC	300 x 170	150	0,75X -> 5,25X s 1,5X objektivem	Motorické s AF	20
359-715-10	QS-L4020Z/AFC	400 x 200	150	0,75X -> 5,25X s 1,5X objektivem	Motorické s AF	15

Software pro systémy Quick Scope

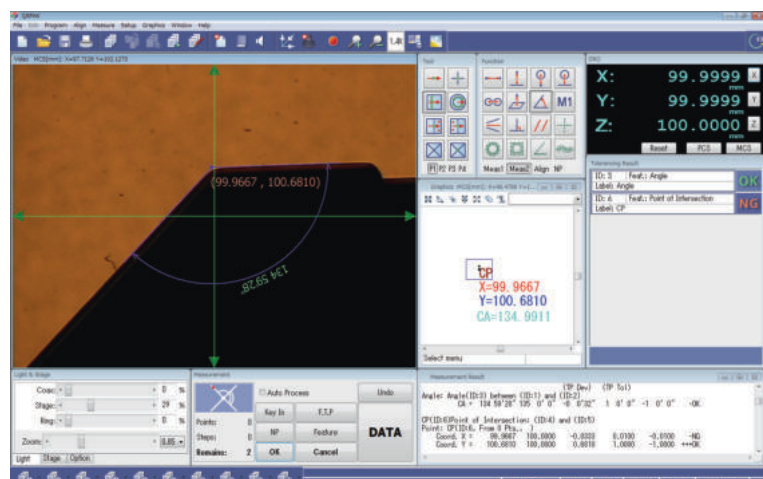
QSPAK

- Jednoduché použití, nástroje detekce hrany jedním kliknutím myši.
- Šablonové nástroje pro analýzu porovnáváním.
- Optické snímání obrazu.
- Funkce navigace stolu u CNC přístrojů přispívá k zlepšení měřicích cyklů.

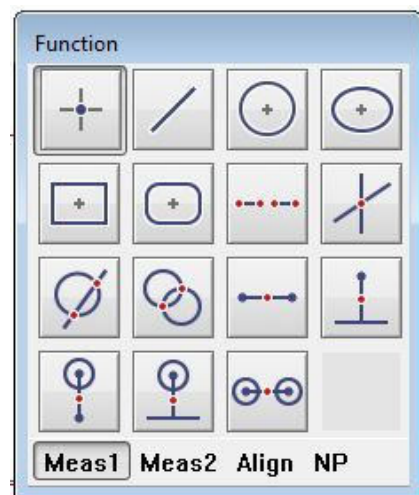
Obj. č.	Model
QSPAK	Software pro systémy Quick Scope



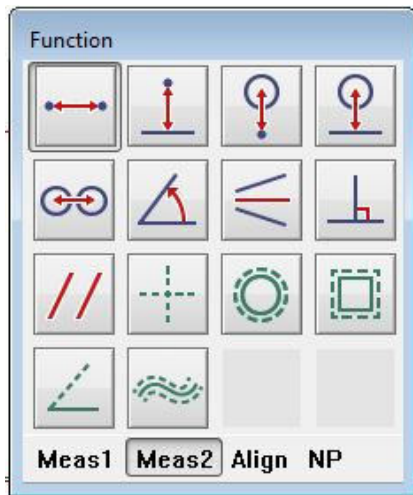
QSPAK: Jednotlivý mód



QSPAK: Pro mód



Příklady měření



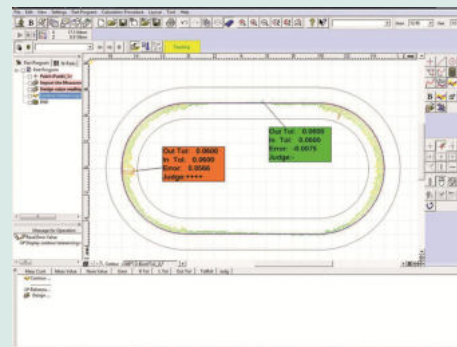
Technické parametry

QIPAK
Další software (vol. příslušenství)

MEASURLINK
(viz strana Measurlink)

QS CAD-IMPORT/EXPORT

FORMTRACEPAK-AP(1)



(1) FORMTRACEPAK-AP

Jednoduchá a snadno obsluhovatelná 2D analýza profilu.

Vydání grafických protokolů (geometrie nebo skenování).

Umožňuje měřit porovnáváním.

Více informací viz FORMTRACEPAK-AP.

Quick Vision ACTIVE

Technické parametry

Rozlišení	0,1 µm
Osvětlení	(Bílé LED) • Procházející • Koaxiální • 4-kvadrantové prstencové světlo
Zvětšení výměnným systémem	Zoom optického systému s 8 pozicemi Standardně 1,5X zvětšení
Typ sensoru	CMOS barevná kamera s vysokým rozlišením
Další objektivy	1X a 2X zvětšení

Volitelné příslušenství

Obj. č.	Popis
02ATN695.	Kalibrační destička s držákem



QV ACTIVE s volitelným upínacím systémem opti-fix



1X; 1,5X a 2X výměnné objektivy

Tyto CNC kamerové měřicí systémy kombinují flexibilitu vysoké kvality zoomu objektivu s rychlostí digitální barevné kamery a nabízí následující výhody:

- Programovatelné LED stolní a koaxiální osvětlení.
- Programovatelné 4-kvadrantové LED prstencové osvětlení.
- Vysoko-rychlostní CMOS barevnou kameru s vysokým rozlišením.
- Vysoce kvalitní 7-stupňový optický zoom s vyměnitelnými objektivy.
- Kompaktní provedení (design).
- Výkonný, uživatelsky přívětivý software QVPAK.
- Dotykovou sondu jako vol. příslušenství: Série 364 nebo retrofit.



QV ACTIVE 202



Obj. č.	Model	Rozsah měření (osy X, Y, Z) s kamerou	Rozsah měření (XxYxZ)	Max. zatížení stolu [kg]
363-109-30	QV-L202Z1L-D	250x200x150 mm	250x200x150 mm	10
363-110-30	QV-L404Z1L-D	400x400x200 mm	400x400x200 mm	20

Quick Vision APEX / HYPER

Na podlaže stojící CNC kamerové měřicí systémy, které nabízí následující výhody:

- Programovatelné LED stolní a koaxiální osvětlení.
- Programovatelné 4-kvadrantové LED prstencové osvětlení.
- Funkce Pattern Focus.
- Přesnost specifikovanou podle normy ISO 10360-7 (na vyžádání).
- Teplotní kompenzace je standardem.
- Opce dotykové sondy: Série 364 nebo retrofit.

Volitelná PFF funkce (Point From Focus)

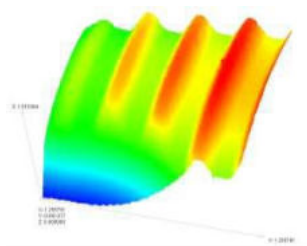
- Funkce PFF zvyšuje funkčnost standardních QV modelů s 3D topografií měření.
- Není nutné přidávat senzor.
- Velký skenovací rozsah v ose Z od 2,7 mm do 40,6 mm v závislosti na použitém objektivu a v širokém rozsahu módu.



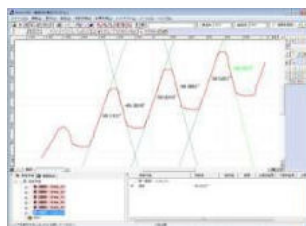
Volitelná dotyková sonda (TP)



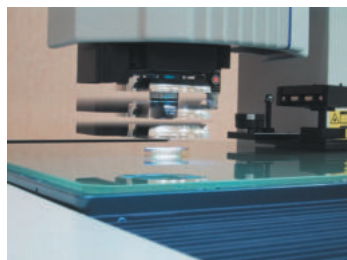
Obrobek měřený funkcí PFF



3D analýza PFF měření



2D analýza PFF měření



PRL = Programovatelné prstencové světlo

Jemné ovládání sklonu a směru zajišťuje optimální osvětlení pro měření. Sklon lze libovolně nastavit v rozmezí od 30° do 80°. Tento typ osvětlení je účinný pro zvýšení hran šikmých ploch nebo velmi malých skoků. Osvětlení je možné ovládat nezávisle v každém směru, dopředu a dozadu, vpravo a vlevo. Měření se zvýšením hran je možné tvarováním stínu pomocí osvětlení pouze z jednoho směru.

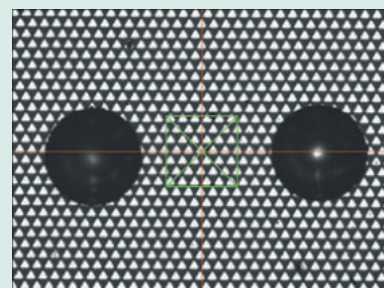
Technické parametry

Osvětlení	Bílý LED: - Procházející - Koaxiální - 4-kvadrantové PRL
Zvětšení výměnným systémem	Programovatelný motorický karusel (PPT) 1X ; 2X ; 6X
Provedení snímače	Modely QV PRO: Vysoce citlivá CCD B&W kamera Modely QV PRO3: Vysoce citlivá CCD barevná kamera
Tovární možnosti	Pro QV APEX a QV HYPER: -TAF Automatické zaostřování pojezdem (TAF) Pro QV APEX - Modely PRO 3 Barevná CCD kamera Viz strana Příslušenství pro Quick Vision
Další objektivy	Více informací najdete na stránce Optické příslušenství pro Quick Scope / Quick Vision.

Volitelné příslušenství

Obj. č.	Popis
02ATN695.	Kalibrační destička s držákem

Více informací o kalibrační destičce najdete na stránce Optické příslušenství pro Quick Scope / Quick Vision.



Nástroj Auto Zaostřené : typ Pattern Focus (nástroj pro zaostření problematických povrchů jako jsou zrcadla, leštěné povrchy, čirá skla).



Více informací viz prospekt Quick Vision.

Quick Vision APEX / HYPER

QV APEX Pro a QVTP Pro

QV APEX Pro

CNC kamerové měřicí systémy



QV Apex 302 Pro



QV Apex 404 Pro



QV Apex 606 Pro

Všechny modely Quick Vision Pro jsou vybaveny stroboskopickým světlem a nově vyvinutou funkcí "StrobeSnap" poskytující měření s vysokou propustností a vysokou přesností. Bez ohledu na kontinuitu pozic měření, lze u většiny vzorků zkrátit dobu měření o 35 až 45 % ve srovnání s našimi dřívějšími kamerovými systémy.

Funkce STREAM zaručuje neskutečně vysokou propustnost díky nepřetržitému měření, kdy je synchronizován pohyb kamery a stroboskopického světla. Díky kontinuálnímu měření obrobku může zkrátit dobu měření více než funkce StrobeSnap.

- Jedná se o špičkové a výkonné modely řady Quick Vision, které jsou standardně vybavené funkcí StrobeSnap, umožňující vysokorychlostní měření.
- K dispozici jsou modely s funkcí automatického sledování zaostřováním (TAF), která rychle zaostřuje na povrch, což výrazně zlepšuje propustnost.
- Pohyb kamery a stroboskopické světlo jsou synchronizovány, aby bylo možné provádět nepřetržitě kamerové měření bez zastavení pohybu stolu. To umožňuje použití funkce STREAM k výraznému zkrácení doby měření.

QVTP Pro

CNC kamerové měřicí systémy vybavené dotykovou sondou

- Bezkontaktní měření a kontaktní měření lze provádět pouze jednou jednotkou. QVTP Pro může provádět kontaktní měření pomocí funkce kamerového měření a dotykové spínací sondy.
- Lze provádět trojrozměrná měření obrobku. Umožňuje 3D měření obrobků, jako jsou lisované výrobky, výrobky z plastů a obráběné výrobky, které dosud nebylo možné měřit pouze pomocí kamerového měření zpracováním obrazu.
- Použití výměníku pro automatickou výměnu modulů sondy umožňuje přepínání mezi měřením kamerou a měřením dotykovou spínací sondou během sekvence automatického měření.

Obj. č.	Model	Rozsah měření (XxYxZ)	Max. zatížení stolu [kg]
363-601-10	QV Apex 302 Pro - Bílé LED	300 x 200 x 200 mm	20
363-602-10	QV Apex 302 Pro - Barevné LED	300 x 200 x 200 mm	20
363-603-10	QV Apex 302 Pro - Bílé LED - TAF	300 x 200 x 200 mm	20
363-604-10	QV Apex 302 Pro - Barevné LED - TAF	300 x 200 x 200 mm	20
363-611-10	QV Apex 404 Pro - Bílé LED	400 x 400 x 250 mm	40
363-612-10	QV Apex 404 Pro - Barevné LED	400 x 400 x 250 mm	40
363-613-10	QV Apex 404 Pro - Bílé LED - TAF	400 x 400 x 250 mm	40
363-614-10	QV Apex 404 Pro - Barevné LED - TAF	400 x 400 x 250 mm	40
363-621-10	QV Apex 606 Pro - Bílé LED	600 x 650 x 250 mm	50
363-622-10	QV Apex 606 Pro - Barevné LED	600 x 650 x 250 mm	50
363-623-10	QV Apex 606 Pro - Bílé LED - TAF	600 x 650 x 250 mm	50
363-624-10	QV Apex 606 Pro - Barevné LED - TAF	600 x 650 x 250 mm	50

Quick Vision APEX / HYPER

QV HYPER Pro a QVTP Pro

Vysoce přesné CNC kamerové měřicí systémy

- QV-HYPER Pro je vysoce přesný model, který je vybaven s vysoce přesnými pravítky s vysokým rozlišením.
- K dispozici jsou modely s funkcí automatického sledování zaostřováním (TAF), která rychle zaostřuje na povrch, což výrazně zlepšuje propustnost.
- Pohyb kamery a stroboskopické světlo jsou synchronizovány, aby bylo možné provádět nepřetržitě kamerové měření bez zastavení pohybu stolu. To umožňuje použití funkce STREAM k výraznému zkrácení doby měření.
- K dispozici je univerzální model s bílým LED světlem a vylepšený model detekce hran s RGB barevným LED světlem.
- Tento model je standardně vybaven automatickou teplotní kompenzací, která využívá teplotní čidla na hlavní jednotce měřicího přístroje a teplotní čidla pro obrobek.

CNC kamerový měřicí systém vybavený dotykovou sondou

- Bezkontaktní měření a kontaktní měření lze provádět pouze jednou jednotkou. QVTP Pro může provádět kontaktní měření pomocí funkce kamerového měření a dotykové spínací sondy.
- Lze provádět trojrozměrná měření obrobku. Umožňuje 3D měření obrobků, jako jsou lisované výrobky, výrobky z plastů a obráběné výrobky, které dosud nebylo možné měřit pouze pomocí kamerového měření zpracováním obrazu.
- Použití výměníku pro automatickou výměnu modulů sondy umožňuje přepínání mezi měřením kamerou a měřením dotykovou spínací sondou během sekvence automatického měření.



QV Hyper 302 Pro



QV Hyper 404 Pro



QV Hyper 606 Pro

Obj. č.	Model	Rozsah měření (XxYxZ)	Max. zatížení stolu [kg]
363-605-10	QV Hyper 302 Pro - LED, bílé	300 x 200 x 200 mm	15
363-606-10	QV Hyper 302 Pro - LED, barevné	300 x 200 x 200 mm	15
363-607-10	QV Hyper 302 Pro - LED, bílé - TAF	300 x 200 x 200 mm	15
363-608-10	QV Hyper 302 Pro - LED, barevné - TAF	300 x 200 x 200 mm	15
363-615-10	QV Hyper 404 Pro - LED, bílé	400 x 400 x 250 mm	30
363-616-10	QV Hyper 404 Pro - LED, barevné	400 x 400 x 250 mm	30
363-617-10	QV Hyper 404 Pro - LED, bílé - TAF	400 x 400 x 250 mm	30
363-618-10	QV Hyper 404 Pro - LED, barevné - TAF	400 x 400 x 250 mm	30
363-625-10	QV Hyper 606 Pro - LED, bílé	600 x 650 x 250 mm	40
363-626-10	QV Hyper 606 Pro - LED, barevné	600 x 650 x 250 mm	40
363-627-10	QV Hyper 606 Pro - LED, bílé - TAF	600 x 650 x 250 mm	40
363-628-10	QV Hyper 606 Pro - LED, barevné - TAF	600 x 650 x 250 mm	40

Série Quick Vision ACCEL

Quick Vision Accel - 3D CNC kamerový měřicí systém pro velké obrobky

Tyto CNC kamerové měřicí systémy se vyznačují pohyblivou mostovou konstrukcí. Přístroje Quick Vision ACCEL nabízí následující výhody:

- Provedení pohyblivé mostové konstrukce snižuje spotřebu stolního pohybu. To umožňuje jednodušší konstrukci upínání obrobků, která vede k podstatnému snížení pracovních hodin potřebných pro upínání a kontrolu obrobků.
- Systém je dodáván včetně stojanu pod přístroj.
- 3D topografie měření jsou možná s funkcí PFF
- Automatické zaostřování pojezdem (TAF) jako tovární možnost dodání.



Obj. č.	Model	Rozsah měření (osy X, Y, Z) s kamerou	Max. rychlost pojezdu v osách X, Y [mm/s]	Přesnost E1
363-315-20	QV ACCEL 808 PRO	800 x 800 x 150 mm	400	(1,5+0,3L/100) μm
363-335-20	QV ACCEL 1010 PRO	1000 x 1000 x 150 mm	400	(1,5+0,3L/100) μm

Quick Vision ULTRA

Tyto CNC kamerové měřicí systémy se vyznačují extrémně vysokou přesností.

Přístroje Quick Vision ULTRA nabízí následující výhody:

- Maximální přímost osových posuvů díky použití systému lineárního vedení pomocí přesných vzduchových ložisek.
- Pravitka s vysokým rozlišením (0,01 μm), vyrobená za velmi přísných podmínek v místech 11 m pod zemí, jsou použita na všech osách.
- Pravitka jsou vyrobená ze skla, které se vyznačuje téměř nulovým koeficientem teplotní roztažnosti, takže se změnou teploty dochází k minimálním změnám přesnosti.
- Pro návrh základní struktury pro dosažení optimální tuhosti / hmotnosti v kombinaci s vynikajícím poměrem geometrické stability, pokud jde o axiální přímosti / kolmosti s měnící se teplotou, byla použita analýza metodou konečných prvků.
- Přesnost specifikovaná podle normy ISO 10360-7 (na vyžádání).
- S volitelnou funkcí PFF je možná 3D topografie měření.

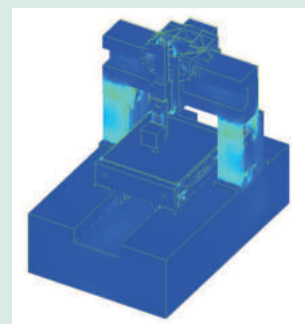


Quick Vision ULTRA 404 PRO

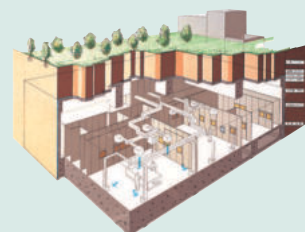
Obj. č.	Model	Tovární možnosti	Rozsah měření (osy X, Y, Z) s kamerou	Max. zatížení stolu [kg]
363-518-20S	QV-U404P1N-D	Více informací na straně Příslušenství pro Quick Vision	400 x 400 x 200 mm	40
363-519-20S	QV-U404T1N-D	- Automatické zaostřování pojezdem (TAF) Více viz strana Příslušenství pro Quick Vision	400 x 400 x 200 mm	40

Další objektivy

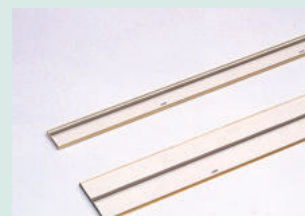
Více informací najdete na stránce Optické příslušenství pro Quick Scope / Quick Vision



Základní návrh byl proveden pomocí analýzy metody konečných prvků (FEM - Finite Element Method), kdy umístění vyztužujících žebër a nosníků pro Ultra Quick Vision určuje optimální tuhost konstrukce.



Velmi přesná skleněná pravitka vyráběná v místnostech 11 m pod zemí.



Velmi vysoce přesná krystalická skleněná pravitka s téměř nulovou teplotní roztažností. Přístroje Ultra Quick Vision jsou vybaveny krystalickými skleněnými pravitkami majícími rozlišení 0,01 μm a koeficient lineární roztažnosti $0,08 \times 10^{-6} \text{K}^{-1}$. Tato virtuálně nulová teplotní roztažnost znamená, že Ultra Quick Vision může minimalizovat výkyvy přesnosti z důvodu teplotních změn.



Prospekt Quick Vision je k dostání na vyžádání.

Série Quick Vision HYBRID Typ 1

CNC Kamerové měřicí systémy

Tyto CNC kamerové měřicí systémy jsou multisenzorové přístroje.

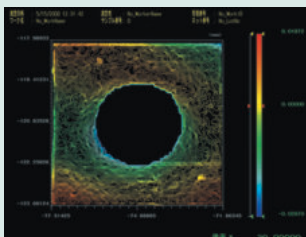
Přístroje Quick Vision HYBRID Typ 1 nabízí následující výhody:

- Umožňují optické měření s CCD kamerou a vysokorychlostním skenováním s použitím optické jednotky měření paralelní s bezkontaktním pohybovým senzorem
- Metoda bodového zaostřování minimalizuje rozdíly v měření odrazových povrchů a zajišťuje vysokou opakovatelnost měření.
- Metoda dvojitého tečkování (menší směrovost) je použita jako princip měření.

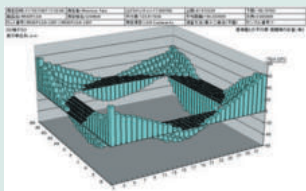
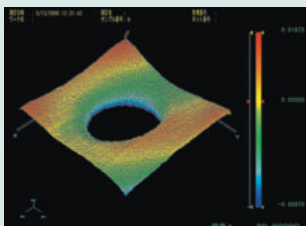
Technické parametry

Tovární možnosti

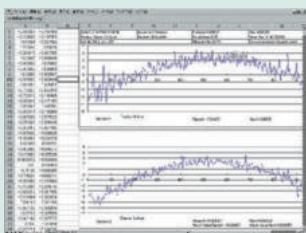
- Barevná CCD kamera
Modely QV PRO 3



Analýza zakřivených tvarů (MSHAPE-QV)
2D / 3D zobrazení vrstevnic
2D / 3D zobrazení nefiltrovaného profilu
Zobrazení vystínovaných grafů
Analýza zakřivených rovin
Analýza nefiltrovaných profilů, atd.



Zpracování dat (QV Graph)
3D zobrazení sloupcového grafu
3D grafické zobrazení povrchu
2D grafické zobrazení kontinuálních průřezů



Quick Vision H1 APEX 404 PRO



Systém Quick Vision HYBRID - Typ 1

Laserový skenovací systém pro Quick Vision HYBRID přidává schopnost 3D profilování. Laserová hlava s rozlišením 0,01 μm neustále skenuje povrch obrobku a shromažďuje data souřadnic, umožňující vyhodnocení kontur povrchů, výšek výstupků, atd. Detekční metoda dvojitého tečkování je měření, které má zabránit ovlivnění barvami, odrazovými faktory, atd. povrchu.

Dostupné pro modely: Quick Vision APEX ; Quick Vision STREAM PLUS a Quick Vision HYPER.



Prospekt Quick Vision je k dostání na vyžádání.

Série Quick Vision HYBRID Typ 4

CNC Kamerové měřicí systémy

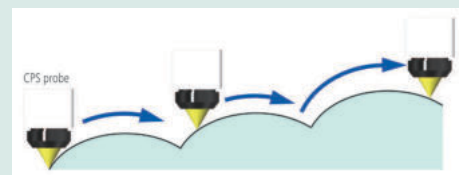
- Tento duální systém s bezkontaktním snímačem posuvu má funkci skenování, která umožňuje měření nepatrných výškových rozdílů a 3D tvarů.
- Dosahuje vysokého rozlišení a vysoké přesnosti měření výšky pomocí vlnové délky konfokální metodou použitím axiální chromatické odchyšky.
- Automatické ovládání intenzity světla poskytuje spolehlivé měření i při odrazivosti změn měřeného povrchu během měření.



Systém Hybrid Typ 4

Quick Vision Hybrid Typ 4 jsou přístroje, které umožňují optické měření s CCD kamerou a vysokorychlostním skenováním s bezkontaktním pohybovým senzorem.

Hybrid Typ 4 CPS senzor je dostupný pro modely Quick Vision Apex/Hyper.

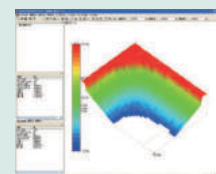


Měření skenováním s automatickým pojezdem v ose Z.

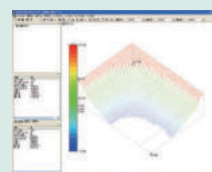
Obj. č.	Rozsah měření (XxYxZ)	Rozsah měření bezkontaktním senzorem posunutí (XxYxZ) [mm]	Přesnost měření bezkontaktním senzorem posunutí [μm]
365-601-10	300 x 200 x 200 mm	176 x 200 x 200	E1Z (1,5 + 4L/1000)
365-605-10	300 x 200 x 200 mm	176 x 200 x 200	(1,5 + 2L/1000)
365-611-10	400 x 400 x 250 mm	276 x 400 x 250	E1Z (1,5 + 4L/1000)
365-615-10	400 x 400 x 250 mm	276 x 400 x 250	(1,5 + 2L/1000)
365-621-10	600 x 650 x 250 mm	476 x 650 x 250	E1Z (1,5 + 4L/1000)
365-625-10	600 x 650 x 250 mm	476 x 650 x 250	(1,5 + 2L/1000)



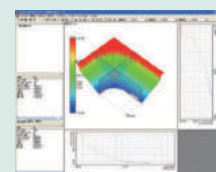
Analýza tvaru šikmých plastových výlisků.



Zobrazení výraznými barvami.



Zobrazení tvaru.



Vytažení libovolné části.

Interferometr bílého světla pro Quick Vision

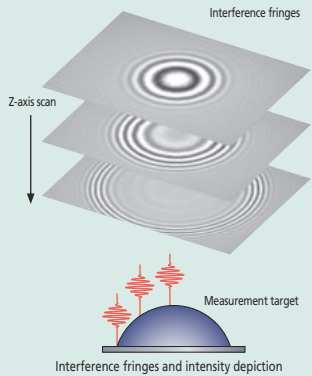
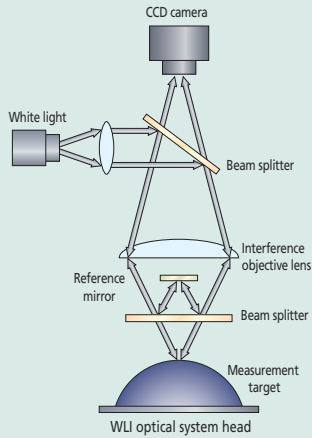
Volitelné příslušenství

Obj. č.	Popis
02ALT630	Objektivy pro Quick Vision WLI, A-10X zvětšení
02ALT670	Objektivy pro Quick Vision WLI, A-25X zvětšení
02ALY400	Objektivy pro Quick Vision WLI, A-5X zvětšení



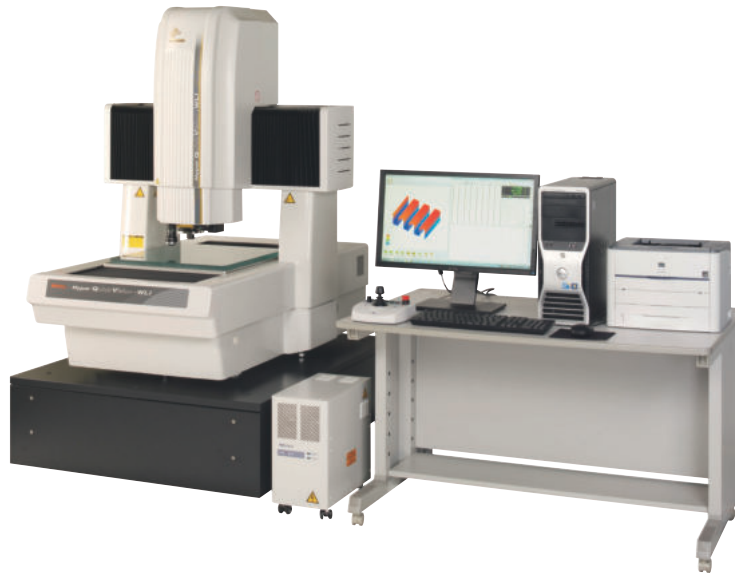
QV WLI Objektivy

Zvětšení 10X: Zorné pole 0,32 x 0,24 mm
 Zvětšení 25X: Zorné pole 0,128 x 0,096 mm
 Zvětšení 5X: Zorné pole 0,64 x 0,48 mm

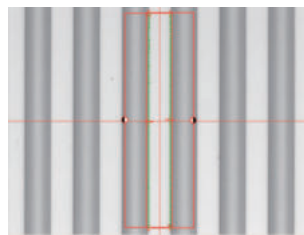


Naskenujte QR kód pomocí mobilního zařízení a podívejte se na videa s našimi výrobky na YouTube

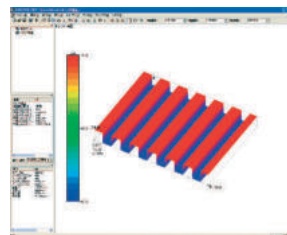
- Kombinace bezkontaktního měření s optickým systémem a interferometrem bílého světla (WLI).
- Snadné vyrovnávání a polohování s optickým snímačem.
- Plně funkční software QVPAK s optickým systémem.
- Vylepšená funkčnost s WLI-systémem pro topografické vyhodnocení vysokým rozlišením stejně jako analýzu drsnosti povrchu.



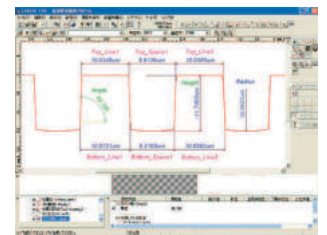
Quick Vision WLI 404 PRO



Video obrázek součásti



3D analýza změřené součásti



2D analýza změřené součásti

Specifikace při použití optického snímače jsou stejné jako u Quick Vision HYPER

Model	QVW-H404P1L-D	QVW-H606P1L-D
Obj. č.	363-716-10	363-717-10
Model	Hyper Quick Vision WLI 404	Hyper Quick Vision WLI 606
Rozsah měření (osy X, Y, Z) s kamerou	400 x 400 x 240 mm	600 x 650 x 220 mm
Rozsah měření s WLI hlavou	315 x 400 x 240 mm	515 x 650 x 220 mm
Opakovatelnost WLI hlavy	$2\sigma \leq 0,08\mu\text{m}$	$2\sigma \leq 0,08\mu\text{m}$
Tubus objektivu WLI hlavy	2x	2x
Rozsah měření v ose Z WLI hlavy	170 μm	170 μm
Max. zatížení stolu [kg]	25	35

Kamerový systém MiSCAN

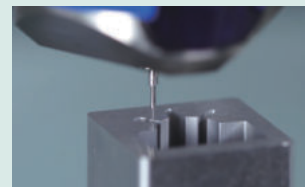
Série 364 - CNC Kamerové měřicí systémy

Kamerové měřicí systémy MiSCAN MVS-HYPER a MVS-APEX kombinují pokročilé zpracování obrazu s měřením pomocí kontaktního skenování.

- MVS-HYPER 302 může být vybaven buď MPP-Nano sondou nebo skenovací sondou SP25M.
- MPP-Nano je vysoce přesná skenovací sonda určená pro "minutové" měření dílů a používající moduly doteků s průměrem kuličky v rozmezí 125 až 500 µm.
- Modely MVS-HYPER 404 a MVS APEX 404 jsou vybaveny skenovací sondou SP25M pro běžné skenovací úlohy střední velikosti rozsahu měření.
- MiSCAN kamerové měřicí systémy jsou poháněny výkonnou kombinací softwaru MCOSMOS a VISIONPAK-PRO, které zaručují maximální funkčnost a to jak pro bezkontaktní, tak i kontaktní měření.
- Všechny výhody standardních kamerových měřicích systémů QUICK VISION HYPER/APEX jsou také součástí kamerových měřicích systémů MiSCAN.



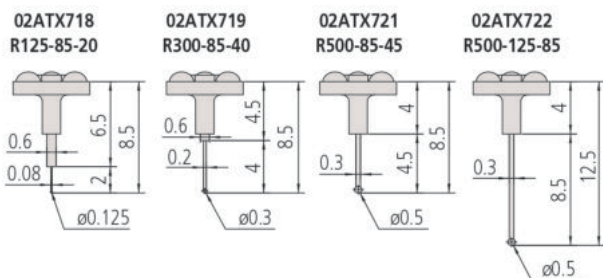
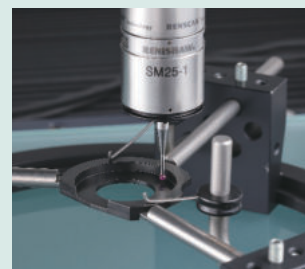
Měření ozubení pomocí MPP-Nano Modul 0,8



Skenování formy pomocí sondy MPP-Nano



SP25M

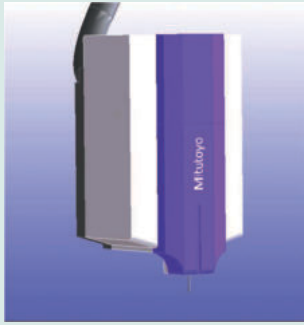


Sonda MPP-Nano



Model	MiSCAN HYPER 302	MiSCAN APEX 404	MiSCAN HYPER 404
Obj. č.	364-502-10S	364-511-10S	364-512-10S
Model	MVS-H302P1L-D	MVS-X404P1L-D	MVS-H404P1L-D
Rozlišení µm	0,02	0,1	0,02
Rozsah měření při použití optického senzoru	300 x 200 x 200 mm	400 x 400 x 250 mm	400 x 400 x 250 mm
Rozsah měření při použití skenovací sondy	175 x 200 x 200 mm	275 x 400 x 250 mm	275 x 400 x 250 mm
Přesnost měření s optickým senzorem [µm]	$E_{1x} E_{1y} = (0,8+0,2L/100)$ $E_{1z} = (1,5+0,2L/100)$ $E_{2xy} = (1,4+0,3L/100)$	$E_{1x} E_{1y} = (1,5+0,3L/100)$ $E_{1z} = (1,5+0,4L/100)$ $E_{2xy} = (2,0+0,4L/100)$	$E_{1x} E_{1y} = (0,8+0,2L/100)$ $E_{1z} = (1,5+0,2L/100)$ $E_{2xy} = (1,4+0,3L/100)$
Přesnost měření se skenovací sondou [µm]	$E_{0,MPE} = (1,9+0,4L/100)$	$E_{0,MPE} = (2,5+0,6L/100)$	$E_{0,MPE} = (1,9+0,4L/100)$
Hmotnost [kg]	360	579	579
Max. zatížení stolu [kg]	15	40	30

Série UMAP Kamerových měřicích systémů



Jednotky doteků pro UMAP

UMAP (Ultra Micro Accurate Probe) : Extrémně malá dotyková sonda

UMAP (Ultra Micro Accurate Probe) je měřicí systém pro měření extrémně malých dílů - mikro-tvarů. Systém UMAP nabízí následující výhody:

- Dvojitá funkce vysoké přesnosti doteku a bezkontaktního měření v jednom přístroji.
- Jsou instalovány kontaktní (mikro-doteky UMAP sondy) a bezkontaktní (optické snímání) možnosti měření.
- UMAP umožňuje měřit vlastnosti mikro-dílů, které nelze jinak měřit.
- Je dostupných několik průměrů mikro-doteků od 15 μm do 300 μm .

Doteky pro UMAP

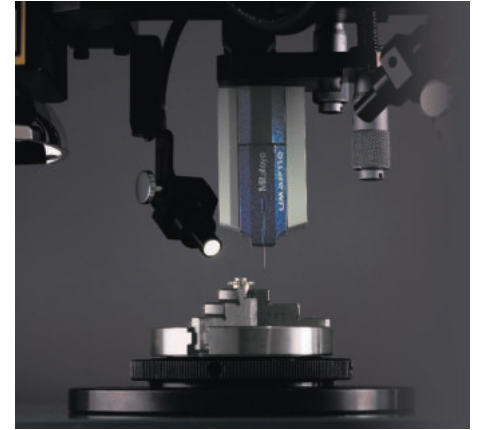
(ultra-akustické velmi malé snímací doteky)

Dotek ultraakustických micro-vibrací a jeho aplituda snímání umožňuje UMAP snímacímu doteku provádět kontaktní měření vlastností mikro-dílů.

Dostupných je 5 druhů průměrů doteků od 15 μm do 300 μm .



Hyper UMAP 302 Typ 2



UMAP 101
 ϕ 15 μm
L = 0,2 mm



UMAP 103
 ϕ 30 μm
L = 2 mm



UMAP 107
 ϕ 70 μm
L = 5 mm



UMAP 110
 ϕ 100 μm
L = 10 mm



UMAP 130
 ϕ 300 μm
L = 16 mm

Typ 2 - QVPAK + CCD + UMAP hlava

Model	Hyper UMAP 302 Typ 2	Hyper UMAP 404 Typ 2
Obj. č.	364-713-205	364-717-205
Rozsah měření (osa-X, -Y) (1)	185 x 200 mm	285 x 400 mm
Rozsah měření (osa-Z) (1)	- UMAP 101/103 : 175 mm - UMAP 107/110 : 180 mm - UMAP 130 : 185 mm	- UMAP 101/103 : 175 mm - UMAP 107/110 : 180 mm - UMAP 130 : 185 mm
Přesnost (2)	$E_{1(x,y)} = (0,8+0,2L/100) \mu\text{m}$ $E_{1(z)} = (1,5+0,2L/100) \mu\text{m}$	$E_{1(x,y)} = (0,25+0,1L/100) \mu\text{m}$ $E_{1(z)} = (1,5+0,2L/100) \mu\text{m}$
Opakovatelnost (σ)	- UMAP 101/103/107 : 0,1 μm - UMAP 110/130 : 0,15 μm	- UMAP 101/103/107 : 0,08 μm - UMAP 110/130 : 0,12 μm

(1) Při použití systému UMAP
L = měřená délka [mm]

(2) Podle kontrolní metody společnosti Mitutoyo



Více informací viz prospekt UMAP Vision systém.

Software pro systémy Quick Vision

QVPAK

- QVPAK ovládá více snímačů: CCD kameru, dotykové sondy, nepřetržitě skenovací zařízení, speciální doteky UMAP nebo LNP.
- Výkonné matematické algoritmy, které jsou poskytovány pomocí detekovaného rozdílu hran přes filtry (podobně jako morfologické filtry) a pokročilé nástroje detekce, které berou v úvahu strukturu cílového povrchu.
- Easy Editor umožňuje snadné živé upravování a editování programů dílů.
- 3D grafické zobrazení nebo měření rovin zobrazených s QVclient QVGraphic.
- QVPAK také nabízí různé "QVclienty" (standardní), opravdové vedení pro programátora (režim programování) nebo obsluhu (režim měření), jako jsou QVSmartEditor, QVNavigator.

Volitelný softwarový modul pro Quick Vision Systém

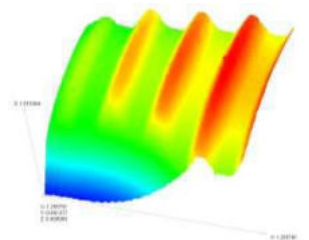
- Formtracepak-AP pro 2D analýzu kontury.
- Formtracepak-Pro pro 3D analýzu povrchu.
- QV Part Manager pro výkonné provádění programů dílů vícenásobných částí.
- Easypag-Pro pro offline vytváření programů dílů z 2D CAD dat.
- QV3DCAD-online pro online vytváření programů dílů z 3D CAD souborů.
- MeasurLink pro statistické řízení procesů (SPC).
- QV3DPAK pro 3D topografické měření (viz vysvětlení níže).
- Pro více informací si vyžádejte prospekt Kamerové měřicí systémy.

Volitelná PFF funkce (Body Ze Zaostření)

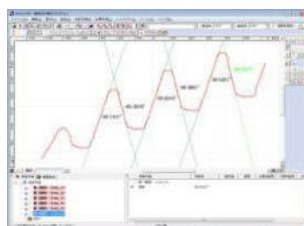
- PFF rozšiřuje funkčnost standardního modelu QV s 3D topografickým měřením.
- Není nutný další snímač.
- Velký skenovací rozsah v ose Z od 2,7 mm až do 40,6 mm v závislosti na použitém objektivu a šířce rozsahu módu.
- PFF je volitelné dovybavení pro Quick Vision ELF, Quick Vision APEX/HYPER, Quick Vision ACCEL a Quick Vision ULTRA.
- Pro více informací kontaktujte místní oficiální zastoupení společnosti Mitutoyo.



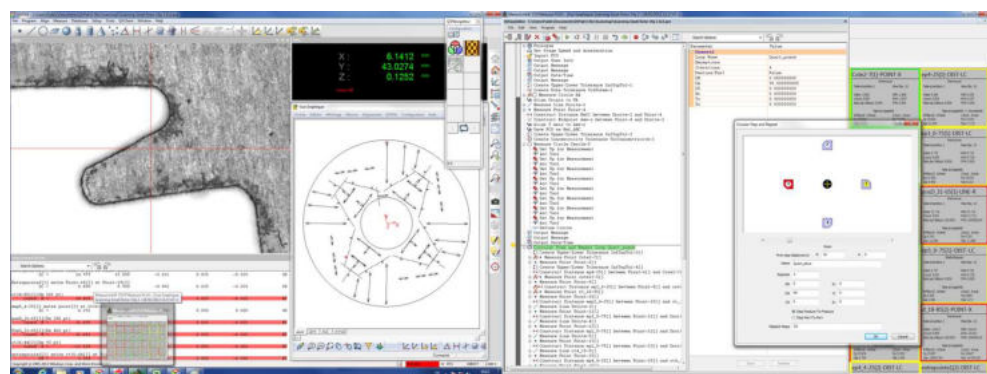
Obrobek měřený funkcí PFF



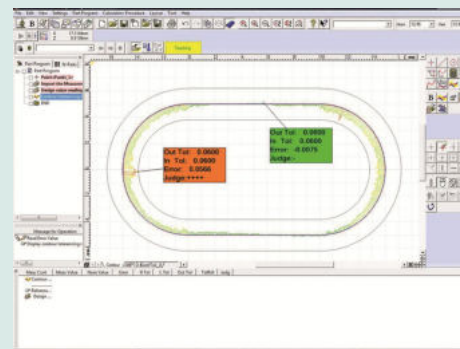
3D analýza PFF měření



2D analýza PFF měření

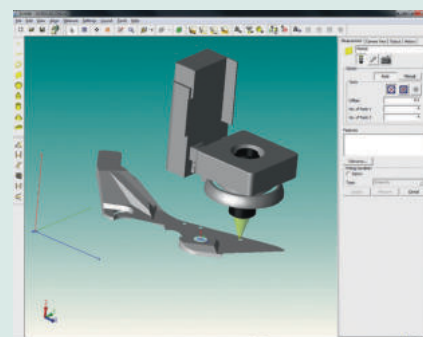


Příklad uspořádání obrazovky QVPAKu.



FORMTRACEPAK-AP

- Jednoduchá a snadno obsluhovatelná 2D analýza profilu.
- Vydání grafických protokolů (geometrie nebo skenování).
- Umožňuje měřit porovnáním.
- Více informací viz FORMTRACEPAK-AP.



QV3DCAD-Online

- Program automatického generování z 3D CAD souborů vycházejících z CAD systému (musí být propojen s konvertorem).



Prospekt Kamerové měřicí systémy je k dostání na vyžádání.

Příslušenství pro systémy Quick Vision

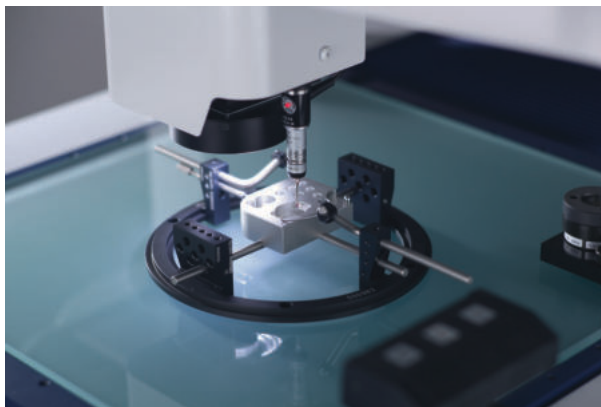
Volitelná dotyková sonda

Volitelné dotykové sondy (Touch Probe - TP) jsou dostupné pro následující modely QV: Quick Vision ACTIVE ; Quick Vision APEX ; Quick Vision HYPER ; Quick Vision ACCEL.

- Zakoupením přístroje se systémem Quick Vision-TP získáte dva způsoby měření: systém bezkontaktního a systém kontaktního měření.
- Kompatibilní s Renishaw dotykovými sondami TP20 nebo TP200.
- Možnost dovybavení zásobníkem MCR20 (vol. příslušenství) pro uchycení několika modulů.



Sada doteků M2
"Starter"



Quick Vision ACTIVE s volitelnou dotykovou sondou



Více informací viz prospekt Quick Vision.



CNC kamerový měřicí systém vybavený dotykovou spínací sondou



TP20

Typ kompaktních výměnných doteků.



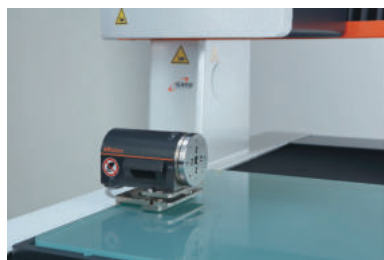
TP200

Typ kompaktních a vysoce přesných výměnných doteků.

Příslušenství pro kamerové měřicí systémy

QV Indexovatelná hlava

Použitím stolu QV Index k otáčení obrobku nabízí možnost automatického měření více ploch bez nutnosti přemístění/přeuchycení obrobku.



Objektivy a kalibrační destičky

Objektivy pro Quick Vision WLI

Obj. č.	Model	Zvětšení 1*	Celkové zvětšení *2	Ohnisková vzdálenost [mm]	Pracovní vzdálenost [mm]	Hloubka zaostření [μm]	Zorné pole *2 [mm]
02ALT630	QV WLI A-10X	10X	20X	10	12,6	3,5	0,32 x 0,24
02ALT670	QV WLI A-25X	25X	50X	4	4,7	1,2	0,13 x 0,1
02ALY400	QV WLI A-5X	5X	10X	20	13,2	3,5	0,64 x 0,48

*1: Hodnota, když je ohnisková vzdálenost tubusu (1X) 100 mm

*2: Hodnota, když je výrobek namontován do WLI optické hlavy (při použití 2X tubus a 1/2-palcové CCD kamery)

Objektivy a kalibrační destičky

1. QV-objektivy - HR a SL (velká pracovní vzdálenost) modely

Obj. č.	Zvětšení	Model	QV zvět. objektivů karuselu	QV zvět. na monitoru	Pracovní vzdálenost [mm]
02AKT199	0,5X	QV-SL0,5X	1X 2X 6X	16X 32X 96X	30,5
02ALA150	1X	QV-SL1X	1X 2X 6X	32X 64X 192X	52,5
02ALA170	2,5X	QV-SL2,5X	1X 2X 6X	80X 160X 480X	60
02ALA420	5X	QV-5X	1X 2X 6X	160X 320X 960X	33,5
02ALG010	10X	QV-SL10X	1X 2X 6X	320X 640X 1920X	30,5
02ALG020	25X	QV-25X	1X 2X 6X	800X 1600X 4800X	13
02AKT250	1X	QV-HR1X	1X 2X 6X	32X 64X 192X	40,6
02AKT300	2,5X	QV-HR2,5X	1X 2X 6X	80X 160X 480X	40,6
02AKT650	10X	QV-HR10X	1X 2X 6X	320X 640X 1920X	20

Poznámka

- Zvětšení na monitoru jsou přibližné hodnoty.
- QV-10X, QV-25X : V závislosti na osvětlení obrobku může být nedostatečné zvětšení objektivu karuselu 2X a 6X pro modely QV.
- QV-25X : PRL osvětlení je omezeno v jeho používané pozici.



Kalibrační skleněná destička & Kompenzační skleněná destička s držákem

Kalibrační a kompenzační destičky se používají ke kalibraci a kompenzaci velikosti pixelu CCD senzoru, auto-zaostřování a posunutí (offsetu) optické osy při každém zvětšení programovatelného motorického karuselu (PPT) nebo zoomu.

Stavebnicový upínací systém opti-fix

Upínací systém opti-fix



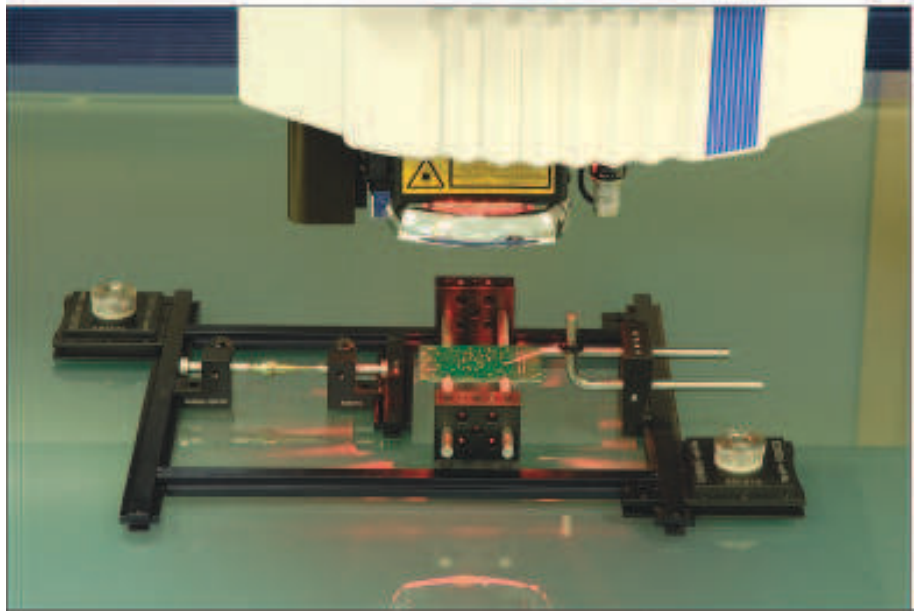
Mini-svěrák (vnitřní-vnější)



Přesné rychloupínací sklíčadlo



Upínací čelisti



Vyvýšení elektronické desky, aby vznikl volný prostor pro komponenty na její spodní straně. Umístěním přímo na sklo stolu přístroje bez upínacího systému opti-fix by elektronická deska neležela rovně. Nastavení je na ploše skla drženo 2 přísavkami.



Čelist pro uchycení \varnothing 0 - 2 mm



Čelist pro uchycení \varnothing 1 - 3 mm



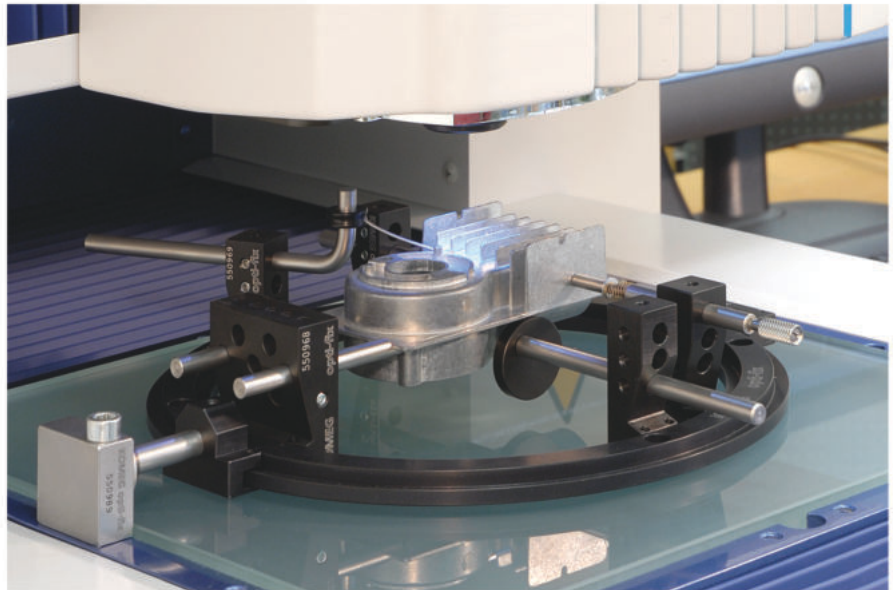
Čelist pro uchycení \varnothing 4 - 5 mm



Kolmé ukončení čelisti



Více informací naleznete v prospektu Upínací přípravy (PRCZ1403), který si můžete stáhnout z webu Mitutoyo.



Příklad použití pro držení prizmatických dílů (bez upínacího systému opti-fix nemůžou být umístěny správně). Nastavení je drženo na ploše skla pomocí magnetických upínek upevněných k rámu stolu.



Mitutoyo v Evropě

Jak se Evropa stává více a více jednotnou, vytváří si se také větší a zásadnější trh. Mitutoyo je velmi dobře umístěno pro sjednocení a rozšíření evropského trhu. V rámci strategického směru společnosti Mitutoyo Europe GmbH je k dispozici velká výroba, prodej a servisní síť s (v současné době) více než 85 pobočkami ve 33 evropských zemích.

Naše zastoupení na trhu zaručuje, že zákazníci Mitutoyo mohou plně využívat potenciálu příležitostí na rostoucím trhu - integrovaný dodavatelský řetězec fungující služby na podporu našich prodejců a komerčních zákazníků.

Mitutoyo garantuje svoje služby pro instalace, kalibrace, kontroly a opravy. Od nejmenšího posuvného měřítka směrem k největšímu měřicímu systému se můžete spolehnout na naše služby. Navíc podporujeme mezinárodní zákazníky s personálem hovořícím několika jazyky.

Otevření pobočky japonské společnosti v Evropě? Mitutoyo vyškolí Vaše zaměstnance v japonském jazyce. Německá společnost stěhuje kapitálové vybavení do nového závodu v Rusku? Mitutoyo podporuje Vaše zaměstnance v Rusku v německém jazyce. Mitutoyo je tam, kde jste vy!

Výzkum a vývoj

Výzkum a vývoj je základním kamenem naší růstové strategie. Neustále usilujeme o poskytování inovačních řešení tím, že nepřetržitě investujeme do vlastního výzkumu a vývoje. V nedávné době se společnost etablovala na jednoho z celosvětově nejvíce inovativních poskytovatelů měřicí techniky.

S významnou finanční, technologickou a lidskou investicí, Mitutoyo pokračuje ve vývoji pokročilých řešení pro měření kvality. Nové koncepty, principy a technologie jsou neustále ve vývoji. Inovace vedou k neustálému zlepšování našich stávajících výrobků a mohou rovněž tvořit základ zcela nových výrobních řad.

Specializované výrobky

Chcete-li přesně měřit až na mikrony v náročných podmínkách, nemůžete si dovolit chyby při volbě nástrojů a řešit problémy s kompatibilitou. Mitutoyo uživatelé nemají problémy s rozhraním a vědí, že se mohou spolehnout na systémy měření od dodavatele, s jednou z nejširších výrobních řad na světě.

Naše aktuální výrobní portfolio zahrnuje více než 5000 specializovaných měřících přístrojů, od tradičních analogových mikrometrů, až po velmi

přesné 3D souřadnicové měřicí stroje. Sortiment výrobků a Mitutoyo systémových řešení jsou optimálně sladěny a úzce spolupracují. Mitutoyo je v souladu s požadavky mezinárodních systémů jakosti, včetně norem ISO 9001 a ISO / TS 16949 (automobilový průmysl) a AS9100 (letectví), stejně jako MSA R & R studie. Toto se v budoucnosti nezmění.

Osvědčená kvalita

Pokud jde o zajištění kvality, platí to co je prokázané nebo to co je prokazatelnou záležitostí. Vaše práce vyžaduje záruky ohledně kvality.

Mitutoyo nabízí certifikáty a záruku kvality. Patří mezi ně TÜV značka kvality, mezinárodně uznávaný certifikát o kalibraci, záruční list potvrzující stupně ochrany, CE, atd. S vybavením, které je mimo jiné osvědčené vysoké kvality, se můžete plně soustředit na své vlastní kvality.

Individuální řešení

Mitutoyo znamená technologickou kompetenci a zajišťuje, kromě poradenství, vynikající výkon v oblasti projektového řízení a inženýrství.

Dobrým příkladem je M³ koncepce řešení. M³ znamená Mitutoyo Metrologie Měření a je službou zaměřenou na poskytování individuálních řešení měření. Tím je zajištěno, že jsme schopni splnit i velmi specifické potřeby zákazníků v oblasti související s výrobou a integrovaného zabezpečení kvality.

M³ řešení zahrnuje definování měřicí úlohy, environmentální analýzu a vývoj řešení, včetně nákladů, řízení projektů a dodávky podle plánu. Navíc se můžete spolehnout na bohaté zkušenosti jediného největšího dodavatele technologie měření délky, aby byly splněny Vaše vlastní specifické požadavky.

Školení a znalosti

Chcete vědět více? Pak je Mitutoyo to pravé místo. V našem centru vzdělávání a odborné přípravy MIM (Mitutoyo Institute of Metrology) nabízíme softwarové kurzy a semináře týkající se základů 3D souřadnicové měřicí techniky, zpracování obrazu, metrologie, měření drsnosti povrchu a tvrdosti, kruhovitosti a použití základních ručních měřících nástrojů.



Kromě znalostí je MIM také zaměřeno na vedení dialogů mezi odborníky. Z tohoto důvodu není určeno pouze pro zákazníky Mitutoyo, ale i pro všechny ostatní odborníky v oblasti výroby, služeb, vzdělávání, vědy a výzkumu.

Technická podpora

Mitutoyo poskytuje plnou podporu zákazníkům a to zejména v oblasti technických služeb. Pokrýváme Vaše požadavky od A do Z. Klientské služby jsou rozsáhlé a sahají od pravidelné údržby Vašeho zařízení až po opravu v našich specializovaných dílnách. Již od Vašeho prvního telefonátu můžete těžit z odborných znalostí naší zákaznické technické služby a to i před koupí měřicího systému. Poradíme Vám, pokud jde o specifikace zařízení, které

celosvětově metrologické odbornosti. Všech patnáct kalibračních laboratoří splňuje vysoké nároky normy ISO 17025.

ISO / IEC 17025 popisuje obecné požadavky na způsobilost kalibračních laboratoří. Mitutoyo provádí všechny kalibrace v souladu s touto směrnicí.

Každé kalibrační a servisní oddělení obsahuje kalibrační laboratoř, která nám umožňuje poskytovat optimální služby v oblasti kalibrace. Chcete-li získat přehled o tom, co Mitutoyo kalibrace pro Vás může udělat, navštivte naše webové stránky.



představuje nejlepší řešení pro Vaše požadavky měření. Můžeme Vám také ukázat, jak dostat to nejlepší z Vašeho stávajícího zařízení. Provádíme školení na používání našich výrobků s cílem zajistit optimální využití softwaru. Všechny Mitutoyo ruční měřicí přístroje zaslané k opravě jsou vráceny ihned po opravě naším týmem zkušených a kvalifikovaných techniků.

Díky těmto odborným znalostem a dlouholetým zkušenostem, můžeme poradit zákazníkům ve vztahu k údržbě, opravám a požadavkům na kalibraci jakéhokoli měřicího zařízení Mitutoyo.

Kalibrace Mitutoyo

Standard pro mnoho našich zákazníků

Díky unikátní mezinárodní síti akreditovaných kalibračních laboratoří Mitutoyo, Vám poskytujeme zabezpečení metrologické křížové kontroly mezi laboratořemi v patnácti zemích, což dává Mitutoyo jedinečné postavení uvnitř

Optimalizace Mitutoyo

Mitutoyo nabízí službu programování měření, kterou mnoho našich zákazníků využívá. Můžete využít podpory našeho týmu specialistů, kteří pomáhají automatizovat postupy měření.

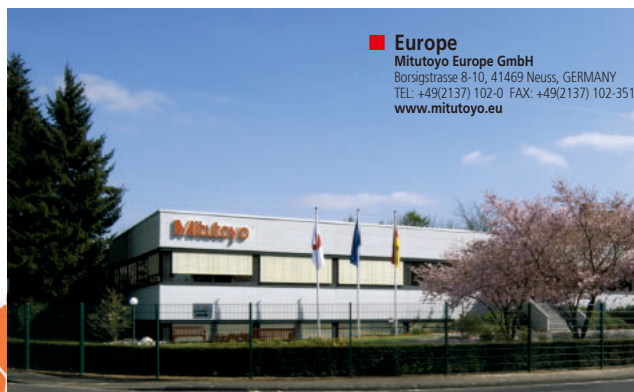
Mitutoyo rovněž nabízí další služby měření, které pro Vás mohou být dobrým řešením, pokud je nejste schopni provádět z důvodu nedostatku času, lidských zdrojů nebo zkušeností. Naše 3D souřadnicové měřicí stroje poskytují velmi přesné měření a pokud budete chtít, naši specialisté mohou napsat jednotlivé měřicí programy pro Vaš Mitutoyo SMS.

Můžeme poskytnout programování měření na místě, čímž se zajistí, že naši specialisté budou podporovat Vás nebo Vaše zaměstnance přímo při psaní nebo navrhování měřicího programu.

Evropská síť

Od otevření evropského trhu na počátku šedesátých let, Mitutoyo neustále upevňuje své postavení v tomto hospodářsky významném regionu.

Připravovali jsme se na rozšíření evropského trhu v dostatečném předstihu před tím, než se toto stalo skutečností v celém rozsahu. Výsledkem je naše rozsáhlá síť výroby, prodeje a servisních zařízení ve více než 85 zařízeních s různými kontaktními místy, která je k dispozici zákazníkům v 33 evropských zemích.



V lednu 2010 Mitutoyo synchronizovalo a posílilo vzájemné celoevropské aktivity zřízením evropského ústředí. Umístění Mitutoyo Europe GmbH je v Neussu v blízkosti německému Düsseldorfu.

Mitutoyo Europe GmbH dohlíží na všechny činnosti prodeje, servisu a výrobních zařízení Mitutoyo po celé Evropě a sousedních trzích, včetně podnikových strategií těchto evropských operací. Hlavním cílem Mitutoyo Europe GmbH je podporovat koordinaci mezi evropskými společnostmi skupiny s cílem optimalizovat jejich prodej a služby technické podpory v co nejlepším zájmu ke spokojenosti zákazníků. Silná komunita pro budoucnost Evropy.

- Ředitelství
- Obchodní zastoupení
- Servisní centrum
- Kalibrační centrum
- M³ Solution Center
- Mitutoyo institut metrologie
- Výzkumné a vývojové centrum
- Výrobní závod



Mitutoyo Austria GmbH
Salzburger Straße 260/2 und 260/3
A-4600 Wels
Telefon: +43 7242 219 998
E-Mail: info@mitutoyo.at
www.mitutoyo.at



Mitutoyo Belgium nv/sa
M3 Solution Center
Schaarbeeckstraat 20
B-9120 Melsele
Telefoon: +32 3 254 04 44
www.mitutoyo.be



Mitutoyo Česko s.r.o.
Dubská 1626, 415 01 Teplice, CZECH REP.
TEL.: +420 417 514 011
M3 Solution Center MOŠNOV
Mošnov 314, 742 51 Mošnov
TEL.: +420 553 607 000
M3 Solution Center SLOVAKIA
Hviezdoslavova 124
017 04 Povážská Bystrica, SK
TEL.: +421 948 595 590
www.mitutoyo.sk
www.mitutoyo.cz



Mitutoyo Deutschland GmbH
Borsigstrasse 8-10, 41469 Neuss, GERMANY
TEL: +49(2137) 102-0
M3 Solution Center Hamburg
Tempowerkring 9-im HIT-Technologiepark 21079
Hamburg, GERMANY
TEL: +49(40) 791 894-0
M3 Solution Center Leonberg
Steinbeisstrasse 2, 71229 Leonberg, GERMANY
TEL: +49(7152) 60 80-0
M3 Solution Center Berlin
Paradiesstrasse 208, 12526 Berlin, GERMANY
TEL: +49(30) 26 11-267
M3 Solution Center Eisenach
im tbz Eisenach, Heinrich-Ehrhardt-Platz, 99817
Eisenach, GERMANY
TEL: +49(3691) 88 909-0
M3 Solution Center Ingolstadt
Marie-Curie-Straße 1, 85055 Ingolstadt, GERMANY
TEL: +49(841) 95 49 20
Mitutoyo CTL Germany GmbH
Neckarstrasse 1/8, 78727 Oberndorf, GERMANY
TEL: +49(7423) 8776-0
www.mitutoyo.de



Mitutoyo Hungária Kft.
Galamb József utca 9.
2000 Szentendre, HUNGARY
info@mitutoyo.hu
www.mitutoyo.hu



Mitutoyo Italiana S.r.l.
Corso Europa, 7 - 20020 Lainate (MI), ITALY
TEL: +39(02) 935 781
M3 Solution Center VERONA
Via A. Volta, 37062 Dossobuono (VR), ITALY
TEL: +39(045) 513 012
M3 Solution Center TORINO
Via Brandizzo, 133/F - 10088 Volpiano (TO), ITALY
TEL: +39(0) 11 91 23 995
M3 Solution Center CHIETI
Contrada Santa Calcagna - 66020 Rocca S. Giovanni (CH), ITALY
TEL: +39(0872) 709 217
www.mitutoyo.it



Benelux Headquarters
Mitutoyo Nederland B.V.
M3 Solution Center
Storkstraat 30
3905 KX Veenendaal
Telefoon: +31 318 534 911
www.mitutoyo.nl



Mitutoyo Polska Sp.z o.o.
ul. Graniczna 8 A, 54-610 Wrocław, POLAND
TEL: +48(71) 354 83 50
e-mail: mitutoyo@mitutoyo.pl
www.mitutoyo.pl



Mitutoyo Romania SRL
Strada Drumul Garii Odai Nr. 1A
Showroom, Parter
075100 OTOPENI- ILFOV, ROMANIA
TEL: +(40) 311 012 088
www.mitutoyo.ro



Mitutoyo Scandinavia AB
Släntvägen 6, 194 61 Upplands Väsby, SWEDEN
TEL: +46(0) 8 594 109 50
M3 Solution Center Alingsås
Ångsvaktaregatan 3A, 441 38 Alingsås, SWEDEN
TEL: +46(0) 8 594 109 50
M3 Solution Center Värnamo
Kalkstensvägen 7, 331 44 Värnamo, SWEDEN
TEL: +46(0) 8 594 109 50
www.mitutoyo.se
M3 Solution Center Pirkkala
Viherkiitäjä 2A, 33960 Pirkkala, FINLAND
Tel: +358 (0) 20 792 9640
www.mitutoyo.fi



Mitutoyo (Schweiz) AG
Steinackerstrasse 35, 8902 Urdorf, SWITZERLAND
TEL: +41(0) 447 361 150
www.mitutoyo.ch



Mitutoyo (UK) Ltd.
Joule Road, West Point Business Park, Andover,
Hampshire SP10 3UX UNITED KINGDOM
TEL: +44(1264) 353 123
M3 Solution Center Coventry
Unit6, Banner Park, Wickmans Drive, Coventry,
Warwickshire CV4 9XA, UNITED KINGDOM
TEL: +44(2476) 426 300
M3 Solution Center Halifax
Lowfields Business Park, Navigation Close, Elland,
West Yorkshire HX5 9HB, UNITED KINGDOM
TEL: +44(1422) 375 566
M3 Solution Center East Kilbride
The Baird Building, Rankine Avenue, Scottish Enterprise
Technology Park, East Kilbride G75 0QF, UNITED KINGDOM
TEL: +44(1355) 581 170
www.mitutoyo.co.uk



Mitutoyo France
Paris Nord 2-123 rue de la Belle Etoile, BP 59267 ROISSY
EN FRANCE 95957 ROISSY CDG CEDEX, FRANCE
TEL: +33(1) 49 38 35 00
M3 Solution Center LYON
Parc Mail 523, cours du 3eme millenaire
69791 Saint-Priest, FRANCE TEL: +33(1) 49 38 35 70
M3 Solution Center STRASBOURG
Parc de la porte Sud, Rue du pont du peage
67118 Geispolsheim, FRANCE TEL: +33(1) 49 38 35 80
M3 Solution Center CLUSES
290 Av des Lacs
74950 Scionzier, FRANCE TEL: +33(1) 49 38 35 90
M3 Solution Center TOULOUSE
Aeroparc Saint Martin - Cellule B08- ZAC de Saint
Martin du Touch, 12 rue de Caulet, 31300 Toulouse
TEL: +33(1) 49 38 42 90
M3 Solution Center RENNES
ZAC Mivoie - LE Vallon
35230 Noyal Châtillon sur Seiche Tel: +33(1) 49 38 42 10
www.mitutoyo.fr

Obsah podle číselného označení

Série č.	Popis	Strana
0 - 199		
011	Časovač	33
011	DIGIMATIC Prodlužovací kabely	23
011	DMX-1	29
011	DMX-16 / DMX-16 C	32
011	DMX-2	29, 30
011	DMX-3	28, 30, 32
011	DMX-8	31
011	Magnetické kloubové stojánky	300
011	Software pro SMS	553
011 / 076	Pohyblivá kloubová ramena	301
02	SENSORPAK	355
02A	Optické příslušenství	590
02A	Příslušenství pro Quick Vision	590
02AZD	Bezdrátový systém na měření dat: U-WAVE	26
02AZE	Bezdrátový systém na měření dat: U-WAVE	27
05	Volitelné příslušenství pro posuvná měřítka	199
06ADV	USB vstupní rozhraní (DIGIMATIC USB kabely)	21
1	Číselníkové úchylkoměry	243, 244, 245, 260
1	Jednootáčkové číselníkové úchylkoměry	246
101	Kuličkový dotek	104
101	Volitelné příslušenství pro úchylkoměry	267
102	Trmenové mikrometry s bubínkovou řehtačkou	45
103	Trmenové mikrometry	46, 47
104	Trmenový mikrometr s výměnitelnými doteky	50
105	Série 105 - 1000 mm až 2000 mm rozsah	52
105	Trmenové mikrometry s nastavitelným dotekem	51
107	Trmenové mikrometry s úchylkoměrem	95
110	Vestavné mikrometrické hlavice	122
111	Trmenové mikrometry ve zvláštním provedení	75
112	Trmenové mikrometry s měřicími doteky ve tvaru hrotů	80
113	Toleranční trmenové mikrometry	91
114	Trmenové mikrometry ve zvláštním provedení	86
115	Trmenové mikrometry ve zvláštním provedení	78
117	Trmenový mikrometr s výměnitelným dotekem	90
118	Trmenové mikrometry na měření tloušťky plechů	55
119	Trmenové mikrometry na měření tloušťky plechů s číselníkem	56
120	Měřicí doteky pro úchylkoměry	263
120	Volitelné příslušenství pro úchylkoměry	263, 264
122	Trmenové mikrometry ve zvláštním provedení	84
123	Trmenové mikrometry ve zvláštním provedení	70
124	Trmenové mikrometry na měření ozubených kol	67
125	Trmenové mikrometry na měření závitů	64
126	Trmenové mikrometry na měření závitů	61, 63
128	Mikrometrické hloubkoměry	201
129	Mikrometrické hloubkoměry	202
133	Přesné dvoudotekové mikrometrické odpichy	141, 142
136	Volitelné příslušenství pro úchylkoměry	270
137	Přesné dvoudotekové mikrometrické odpichy	143
139	Přesné dvoudotekové mikrometrické odpichy	144
140	Přesné dvoudotekové mikrometrické odpichy	145
141	Přesné dvoudotekové mikrometrické odpichy	148
143	Trmenové mikrometry ve zvláštním provedení	58
145	Přesné dvoudotekové mikrometrické odpichy	140
146	Mikrometry na příčné drážky	97
147	Trmenové mikrometry ve zvláštním provedení	87, 88
148	Vestavné mikrometrické hlavice 13 mm	114, 115, 116
148	Vestavné mikrometrické hlavice 5 nebo 6,5 mm	109, 110
148	Vestavné mikrometrické hlavice 6,5 mm	113
148	Vestavné mikrometrické hlavice 6,5 nebo 13 mm	111, 112
149	Vestavné mikrometrické hlavice 15 mm	117
150	Vestavné mikrometrické hlavice 25 mm	118
151	Vestavné mikrometrické hlavice 25 nebo 50 mm	119
152	Vestavné mikrometrické hlavice	120, 121
153	Vestavné mikrometrické hlavice	124
153	Vestavné mikrometrické hlavice s neotáčivým vřetenem	123
155	Sady teleskopických měřicích kalibrů	160
156	Stojánky na trmenové mikrometry	102
157	Interferenční skla	104

Série č.	Popis	Strana
158	Optické měrky	105
160	Dílenská posuvná měřítka s noniem metrickým	180
164	Digitální vestavné mikrometrické hlavice	105
167	Nastavovací měrky metrické (sjednocené) 60°	100
167	Nastavovací měrky metrické Whitworth 55°	100
167	Nastavovací měrky pro trmenové mikrometry	98, 99, 100
169	Trmenové mikrometry ve zvláštním provedení	73
170	Kalibrační přístroj pro úchylkoměry a dutinoměry	326
170	Kontrolní přístroj i-Checker	327
172	Měřicí projekory PH-3515F	441
172	Upínací přípravky	448
174	DRO Prodlužovací kabely	387
174	KA-Countery	386
176	Měřicí mikroskopy Hyper MF/MF-U	415, 416
176	Měřicí mikroskopy MF	411
176	Měřicí mikroskopy MF-U	412
176	Měřicí mikroskopy TM-500	405, 406
176	Měřicí šablony pro měřicí mikroskopy TM-500	407
176	Motorem poháněné modely MF-J osy Z	410
176	Prstencové osvětlení pro TM mikroskopy	407
176	Příslušenství k měřicím mikroskopům	414
176	Ručně ovládané modely řady MF-A/B	408
177	Nastavovací kroužky z oceli a keramiky	161
178	Drsnoměry Surftest Extreme SV-3000CNC	469
178	Drsnoměry Surftest Extreme SV-M3000CNC	470
178	Drsnoměry Surftest SJ-210	454, 455
178	Drsnoměry Surftest SJ-210 a SJ-310 - S-model	457
178	Drsnoměry Surftest SJ-310	456
178	Drsnoměry Surftest SJ-410	460, 461
178	Drsnoměry Surftest SJ-500 a SJ-500P	462, 465
178	Drsnoměry Surftest SV-2100 a SV-2100P	464, 466
178	Příslušenství pro drsnoměry SJ-210 a SJ-310	458, 459
178	Série 178 - Přístroje na měření drsnosti povrchu se softwarem FORMTRACEPAK	467
178	Surface Roughness Measuring Instrument with Software FORMTRACEPAK	468
178	Volitelné příslušenství pro přístroje Surftest, Contracer, Formtracer	512
178	Volitelné příslušenství pro přístroje Surftest, Contracer a Formtracer	513
178	Volitelné snímací doteky pro přístroje série Surftest a Formtracer SV-C	505, 506, 507, 508, 509
178	Volitelný software USB Communication Tool	504
182	Ocelová pravítka	313
182	Standardní pravítka	324, 325
183	Lupy s jasným zvětšením	403
183	Kapesní lupa	403, 404
184	Měrky na měření tloušťek	311
187	Úhломěry	309, 310
191	CNC Souřadnicové měřicí stroje CRYSTA-Apex	542
191	CRYSTA-APEX V	540
191	Série CRYSTA-Apex ER 1200 R	545
191	Série CRYSTA-Apex V1200	541
192	DIGIMATIC Výškoměry a orýsovací přístroje	220, 221
192	Výškoměry s kruhovým číselníkem	217
193	Trmenové mikrometry s čítačem	48
197	Vestavné mikrometrické hlavice s neotáčivým vřetenem	124
200 - 299		
2	Číselníkové úchylkoměry	247, 248, 249, 250, 251, 252, 253, 261
2	Jednootáčkové úchylkoměry	254, 255, 256
2	Volitelné příslušenství pro úchylkoměry	269
201	Nastavitelné trmenové kalibry	96
209	Číselníkové úchylkoměry s měřicími rameny	288, 290
209	DIGIMATIC Úchylkoměry s měřicími rameny	289, 291, 292
211	Kruhoměry Roundtest Extreme RA-2200CNC	496
211	Kruhoměry Roundtest Extreme RA-H5200CNC	497, 498
211	Kruhoměry Roundtest RA-10	486
211	Kruhoměry Roundtest RA-120 a RA-120P	488, 489

Série č.	Popis	Strana
211	Kruhoměry Roundtest RA-1600	490
211	Kruhoměry Roundtest RA-2200	492
211	Kruhoměry Roundtest RA-H5200	494
211	Série 211 - Přístroje na měření tvaru	499, 500
211	Volitelné doteky pro kruhoměry	501, 502
211	Volitelné příslušenství pro kruhoměry	503
215	Rychloupínací stojánky	297, 299
215 / 7	Stojánky pro úchylkoměry	296
218	Contracer CV-2100	471
218	Formtracer Avant FTA-C3000 a FTA-C4000	473
218	Série Formtracer Avant FTA-C3000	474
218	Série Formtracer Avant FTA-C4000	475
218	Série Formtracer Avant FTA-D3000	477
218	Volitelná měřicí ramena a doteky pro konturoměry série Contracer a Formtracer SV-C	510, 511
21AAA	Příslušenství k úchylkoměrům	262
21AAA	Volitelné příslušenství pro úchylkoměry	263, 264, 266
21AZB	Volitelné příslušenství pro úchylkoměry	268
21CZA	Volitelné příslušenství páčkových úchylkoměrů	281
227	DIGIMATIC Třmenové mikrometry Quick	44
250	Vestavné mikrometrické hlavice	108
264	Bezdrátový systém na měření dat: U-Wave fit	24
264	DP-1VR DIGIMATIC mini-processor	20
264	Jednotka zpracování dat QM-Data 200	444
264	Přístroj pro přenos dat MUX-10F	31
264	USB vstupní rozhraní - Klávesnicové rozhraní	28
293	ABSOLUTE DIGIMATIC Třmenové mikrometry	43
293	DIGIMATIC Třmenové mikrometry	37, 39, 40, 41
293	DIGIMATIC Třmenové mikrometry QuantuMike	36
293	DIGIMATIC Vysoce-precizní mikrometry	35
293	Mikrometr DIGIMATIC	38
300 - 399		
3	Číselníkové úchylkoměry	257
302	PJ-PLUS	436
303	Měřicí projektory PJ-H30	437
303	Přípravky pro vestavné mikrometrické hlavice	125
304	Měřicí projektory PV-5110	439
313	Měřicí drátky na kontrolu závitů	101
314	DIGIMATIC Třmenové mikrometry ve zvláštním provedení	85
317	Třmenový mikrometr s výměnitelným dotekem	89
318	LITEMATIC	365, 366
323	DIGIMATIC Třmenový mikrometr ve zvláštním provedení	69
324	Třmenové mikrometry na měření ozubení	65
324	Vyměnitelné doteky pro třmenové mikrometry	68
326	DIGIMATIC Třmenové mikrometry na měření závitů	59
329	DIGIMATIC Mikrometrické hloubkoměry	203
331	DIGIMATIC Mikrometr s osazenými měřicími plochami	74
332	Hranový senzor OPTOEYE	445
337	DIGIMATIC Dvoudotekové mikrometrické odpichy	146
339	DIGIMATIC Dvoudotekové mikrometrické odpichy	147
340	DIGIMATIC Třmenové mikrometry s výměnitelnými doteky	49
342	DIGIMATIC Třmenové mikrometry ve zvláštním provedení	79
342	Digitální třmenové mikrometry ve zvláštním provedení	81
343	DIGIMATIC Třmenové mikrometry ve zvláštním provedení	57
345	DIGIMATIC Přesné dvoudotekové mikrometrické odpichy	139
350	DIGIMATIC Vestavné mikrometrické hlavice	107
350	Digitální vestavné mikrometrické hlavice	106
355	Série FALCIO-Apex 2000/3000	546
355	STRATO-APEX	543
356	LEGEX	544
357	MACH Ko-Ga-Me	548
357	Série MiSTAR	551
359	Quick Scope	575
359	Vision Unit	417
360	CNC Souřadnicové měřicí stroje MACH	549, 550
360	Série CARBstrato / CARBapex	547

Série č.	Popis	Strana
361	Quick Image	573
363	Quick Vision Accel - 3D CNC kamerový měřicí systém pro velké obrobky	581
363	Quick Vision HYBRID	577, 578, 582
363	Quick Vision WLI	585
363	QV APEX Pro a QVTP Pro	579
363	QV HYPER Pro a QVTP Pro	580
364	Volitelná dotyková sonda	589
365	Quick Vision HYBRID	583, 584, 586
368	Přesné třídotekové dutinoměry	131, 132, 133
368	Přesné třídotekové dutinoměry HOLTEST	134
369	ABSOLUTE DIGIMATIC Třmenové mikrometry s taliřkovými doteky QuickMike	72
369	DIGIMATIC Třmenové mikrometry s neotáčivým vřetenem a taliřkovými doteky	71
375	Objektivy série ML	423
378	Objektivy	424, 425, 426, 427, 428, 429, 430, 431, 432, 433, 434, 435
378	Okuláry	420
378	Video mikroskopická jednotka VMU	421
378	Video-mikroskopické jednotky série VMU	422
379	TAGLENS	450
379	TAGPAK-E (Volitelný software)	451
379	Video-mikroskopické jednotky	452
379	Zdroj pulzního osvětlení pro TAGLENS	452
389	DIGIMATIC Třmenové mikrometry na měření tloušťky plechů	53
395	DIGIMATIC Třmenové mikrometry s kulovým nebo válcovým pevným dotekem	76
395	DIGIMATIC Třmenové mikrometry ve zvláštním provedení	77
400 - 499		
4	Číselníkové úchylkoměry	259
406	Třmenové mikrometry s neotáčivým vřetenem	42
422	DIGIMATIC Třmenové mikrometry s úzkými měřicími plochami	82, 83
468	DIGIMATIC Přesné třídotekové dutinoměry HOLTEST	127, 129, 130
500 - 599		
500	ABSOLUTE DIGIMATIC Posuvná měřítka	165
500	ABSOLUTE DIGIMATIC Posuvná měřítka IP-67	163
500	ABSOLUTE DIGIMATIC Posuvná měřítka IP-67 z tvrdokovu	164
500	ABSOLUTE DIGIMATIC Posuvná měřítka pro velké rozsa-	167
500	ABSOLUTE DIGIMATIC Posuvná měřítka z tvrdokovu	166
505	Posuvná měřítka s kruhovým číselníkem	178
510	Třmenové mikrometry ve zvláštním provedení	92
511	Dutinoměry	153, 156, 159
511	Dutinoměry - Krátké provedení	157
511	Dutinoměry pro malé díry	151
511	Dutinoměry pro slepé díry	158
511	Dutinoměry s mikrometrickou hlavicí	155
511	Dutinoměry - Standardní provedení	152, 154
511	Příslušenství pro dutinoměry	156
513	Páčkové úchylkoměry	272, 274, 275, 276, 277, 278, 279, 280
513	Přehled páčkových úchylkoměrů	271
514	Standardní výškoměry a orýsovací přístroje	216
515	CERA Kontrolní přístroj na posuvná měřítka	320
515	Délkový měřicí přístroj - Check Master	322
515	Mikrometrické výškoměry Height Mastery	315, 317
515	Přístroj na kalibraci hloubkoměrů - Micro Checker	319
515	Přístroj na kontrolu dutinometrů	160
515	Přístroj na kontrolu mikrometrických odpichů	321
515	Univerzální mikrometrické výškoměry Height Mastery	316
515	Volitelné příslušenství pro Height Mastery	318

Série č.	Popis	Strana
516	Držák koncových měrek - Micro Checker	337
516	Koncová měrka CERA, třída přesnosti 2 s kon. Certifikátem	343
516	Koncová měrka CERA třída přesnosti 1 s kontrolním certifikátem	342
516	Koncové měrky CERA, třída přesnosti 0 s kontrolním certifikátem	341
516	Metrické koncové měrky z tvrdokovu odpovídající normě ISO	336
516	Příslušenství ke koncovým měrkám	350
516	Sada na údržbu koncových měrek	352
516	Sady keramických koncových měrek na kontrolu posuvných měříték	345
516	Sady konc. měrek na kontrolu mikrometrů	337
516	Sady koncových měrek na kontrolu posuvným měříték	336
516	Sady koncových metrických měrek z keramiky	340
516	Sady metrických koncových měrek z oceli	330
516	Sady na kontrolu mikrometrů	346
516	Sady odolných koncových měrek odpovídajících normě ISO	345
516	S kontrolním certifikátem ISO	335, 344
516	Step Mastery (Stupňové měrky)	323
516	Třída přesnosti 0 s kontrolním certifikátem	332
516	Třída přesnosti 1 s kontrolním certifikátem	333
516	Třída přesnosti 2 s ISO kontrolním certifikátem	334
516	Třída přesnosti K s ISO JCSS certifikátem	331
518	Digitální výškoměry a orýsovací přístroje QM-Height	224
518	Lineární výškoměry LH-600F/FG	226
518	Volitelné příslušenství pro lineární výškoměry	227, 228
518	Volitelné příslušenství pro QM-Height	225
521	Kalibrační přístroje	326
523	Pasametry s přesným úchylkoměrem	93, 94
525	Formtracer CS-3200	480
525	Formtracer CS-3300	479
525	Formtracer Extreme CS-5000CNC a CS-H5000CNC	484
525	Formtracer SV-C3200 a SV-C4500	478
525	Formtracer SV-C4500CNC	481, 483
526	Dutinoměry pro extrémně malé otvory	149, 150
527	Hloubkoměr s nosem	212
527	Hloubkoměry s číselníkovým úchylkoměrem	213
527	Hloubkoměry s noniem	211
528	Nožová pravítka	312
530	Posuvná měřítka osazená tvrdokovem	176
530	Posuvná měřítka s noniem	175
531	Posuvná měřítka s noniem	177
532	Posuvná měřítka s noniem a jemným dostavením	177
533	Dílenská posuvná měřítka	179
534	Dílenská posuvná měřítka s dlouhými čelistmi	181
536	Posuvná měřítka na měření tlouštěk stěn trubek	197
536	Posuvná měřítka s čelisti s háčkem	196
536	Posuvná měřítka s noniem a posunutým středem	188
536	Posuvná měřítka s noniem a špičatými čelistmi	190
536	Posuvná měřítka s noniem pro měření v drážkách	193
536	Posuvná měřítka s odsazenými čelistmi a s noniem	186
536	Zvláštní posuvná měřítka	185, 188, 194
536	Zvláštní posuvná měřítka s noniem	191, 198
539	Lineární pravítka AT103	380, 381, 382
539	Lineární pravítka AT113	383, 384, 392
539	Lineární pravítka AT211	393
539	Lineární pravítka AT715	385
539	Přehled CNC Lineárních pravítek	387
542	Countery pro lineární snímače	363, 364
542	EJ-Counter	361
542	Laser Hologage	359, 360
542	Lineární snímače LG100	357
542	Lineární snímače LGK	358
542	Oblasti použití lineárních snímačů	354
543	DIGIMATIC Digitální úchylkoměry ID-C	232, 237
543	DIGIMATIC Úchylkoměry ID-B	240
543	DIGIMATIC Úchylkoměry ID-C	234, 235, 238
543	DIGIMATIC Úchylkoměry ID-F	242

Série č.	Popis	Strana
543	DIGIMATIC Úchylkoměry ID-H	241
543	DIGIMATIC Úchylkoměry ID-N	239
543	DIGIMATIC Úchylkoměry ID-SX	230
544	Laserové skenovací mikrometry LSM-503S	371
544	Laserové skenovací mikrometry LSM-512S	372
544	Laserové skenovací mikrometry LSM-516S	372
544	Laserové skenovací mikrometry LSM-902/6900	369
544	Laserové skenovací mikrometry - Volitelné příslušenství	376, 377
544	Laserový skenovací mikrometr LSM-500S	370
544	LSM-501S	370
544	LSM-506S	371
544	LSM-9506	373
544	Zobrazovací jednotka LSM-5200	374
544	Zobrazovací jednotka LSM-6200	375
546	Pérové váhy	293
547	ABSOLUTE DIGIMATIC Hloubkoměry s úchylkoměrem	204
547	ABSOLUTE DIGIMATIC Quick tloušťkoměry	283, 284, 285
550	ABSOLUTE DIGIMATIC Posuvná měřítka	168
551	ABSOLUTE DIGIMATIC Posuvná měřítka se standardními a zaoblenými měřicími čelistmi	169
552	ABSOLUTE DIGIMATIC Posuvná měřítka s uhlíkovými vlákny, stupněm ochrany IP-66 a extrémně dlouhými čelistmi	172
552	ABSOLUTE DIGIMATIC Posuvná měřítka s uhlíkovými vlákny, stupněm ochrany IP-66 a keramickými čelistmi	171
552	ABSOLUTE DIGIMATIC Posuvná měřítka s uhlíkovými vlákny, stupněm ochrany IP-66 a vyměnitelnými čelistmi	174
552	ABSOLUTE DIGIMATIC Posuvná měřítka s uhlíkovými vlákny a stupněm ochrany IP-66	170, 173
553	Surface Measure	367
565	Komparátor koncových měrek GBCS-250	328
565	Komparátory koncových měrek GBCD-100A	328
568	DIGIMATIC Přesné třídotkové dutinoměry BOREMATIC	136, 137
568	DIGIMATIC Přesné třídotkové dutinoměry BOREMATIC	135, 138
570	ABSOLUTE DIGIMATIC Výškoměry a orýsovací přístroje	218, 219
571	ABSOLUTE DIGIMATIC Hloubkoměry	208, 209
571	ABSOLUTE DIGIMATIC Hloubkoměry s nosem	210
571	Hloubkoměry na měření hloubky dezénu pneumatik	214
572	Svislá lineární pravítka	399, 400, 401
572	Vodorovná lineární pravítka	395, 396, 397, 398
573	ABSOLUTE DIGIMATIC Posuvná měřítka se špičatými čelistmi	190
573	ABSOLUTE DIGIMATIC Posuvná měřítka s konstantní měřicí silou	182
573	ABSOLUTE DIGIMATIC Posuvná měřítka s odsazenými čelistmi	186
573	ABSOLUTE DIGIMATIC Zvláštní posuvná měřítka	183, 187, 189, 191, 192, 195
573	Posuvná měřítka na měření tlouštěk stěn trubek	197
573	Zvláštní posuvná měřítka	184, 194
575	DIGIMATIC Úchylkoměry ID-U	231
575	Lineární snímače LGS	356
579	CNC Lineární pravítka ST46-EZA	389
579	Lineární pravítka ABS AT1100	390, 394
579	Lineární pravítka ST36	388
579	Lineární pravítka ST422	391
600 - 699		
601	CERASTON	352
611	Koncové měrky s KTR	348
611	Koncové měrky z oceli	338, 339
613	Koncové měrky CERA	347
617	Koncové měrky ZERO CERA	349
619	Příslušenství ke koncovým měrkám	351
63AAA	Kamery, příslušenství a sady pro měřicí mikroskopy	419
64AAB	MeasurLink 10	15, 16, 17, 18
64AAS	MeasurLink 10	18, 19
700 - 799		
7	Číselníkové rychlé tloušťkoměry	287
7	Hloubkoměry s číselníkovými úchylkoměry	205, 207

Série č.	Popis	Strana
7	Magnetické kloubové stojánky	301
7	Magnetické stojánky	302, 303
7	Šroubovací podpěrky	108
7	Volitelné příslušenství pro úchylkoměry	265, 270
7 / 011	Magnetický podstavec	302
7/519	Stojánky pro úchylkoměry s kruhovými měřicími stolky	295
700	QUICK MINI Tloušťkoměry	286

800 - 899

810	HV-110/120	523
810	Sady Micro-Vickers a Vickers	517, 522
810	Série 810 - Tvrdoměry série HR-600	532
810	Tvrdoměry HARDMATIC HH-411	534
810	Tvrdoměry HM-210/220	515, 524
810	Tvrdoměry HR-530	528
810	Tvrdoměry HV-110/120	519
810	Tvrdoměry Micro-Vickers HM-110/120	520, 521
810	Tvrdoměry Micro-Vickers HM-210/220	516
810	Základní automatické modely HR-600	530
811	Digitální a analogové tvrdoměry HARDMATIC HH-300	535, 536, 537

900 - 999

900	Volitelné příslušenství pro hloubkoměry	214
900	Volitelné příslušenství pro úchylkoměry	265, 266
900	Volitelné příslušenství pro výškoměry a orýsovací přístroje	222, 223
901	Volitelné příslušenství páčkových úchylkoměrů	282
901	Žulové desky	308
902	Rýsovací a průměrné desky	307
903	Jednotka pneumatického pohonu	356
905	Propojovací kabely	22
912	Rychloupínací stojánky	298
913	Stojánky pro úchylkoměry	297
916	Ocelové úhelníky 90°	312
926	Sady přesných měřících trnů	323
930	Přesné sinusové svěráky	306
930	Přesné svěráky	304, 305
932	Spotřební materiál pro měřicí projektory	449
939	DIGIMATIC Přepínací panel	33
950	Digitální vodováhy	311
963	Tvrdoměry HR Rockwell	526
972	Měřicí úhelníky 90°	307
985	Barevné řehačky a krytky řehaček	103
999	Normalizované měřicí šablony	446, 447

A - Z

AT1300	Jednotky pravítka Absolute (úzké provedení)	394
DRO Linear Scales	Průvodce vybranými DRO Lineárními pravítky	379
eco-fix plus	Upínací přípravky řady eco-fix plus pro SMS	568
eco-rail	Upínací přípravky řady eco-rail pro SMS	566
Enclosure	Přípravky	571
Formtracer Avant	Formtracer Avant FTA-D3000 a FTA-D4000	476
GEARPAK-Express	GEARPAK-Express	556
HM-200	Konfigurace HM-200 s dvojitým vnikovým tělískem	518
K55	opti-fix	591
K65	Řada upínacích přípravků eco-fix pro SMS	567
K65	Upínací přípravky pro SMS	570
LOG	Software pro SMS	552, 554, 555
M2 Software	M2 Software pro měřicí projektory	443
multiflex	Upínací přípravky řady multiflex ^{profile} pro SMS	569
Probe	Kamerový snímávací systém pro SMS	559
Probe	Snímávací systémy pro SMS	557, 558, 560, 562
Probe	Snímávací systémy pro SMS	561
Quick Vision	Objektivy pro Quick Vision WLI	590
Racks	Moduly (výměníky) pro stavebnicové výměnné systémy	563
Racks	Stavebnicové výměnné systémy	563
Racks	Výměnné systémy	563

Série č.	Popis	Strana
Rockwell	Rockwell vniková tělíska a výměnné kuličky	538
SOFT	M2 Software pro Měřicí Mikroskop	418
SOFT	Software QSPAK pro Quick Scope	576
SOFT	Software QVPAK	588
SOFT	Software pro kamerové měřicí systémy	574
STYLET	Doteky pro SMS	564
STYLET	Sady doteků	565
Umap	UMAP	587

Abecední obsah

Popis	Série č.	Strana
<		
Lupy s jasným zvětšením	183	403
Upínací přípravky řady eco-fix plus pro SMS	eco-fix plus	568
A		
ABSOLUTE DIGIMATIC Hloubkoměry	571	208, 209
ABSOLUTE DIGIMATIC Hloubkoměry s nosem	571	210
ABSOLUTE DIGIMATIC Hloubkoměry s úchylkoměrem	547	204
ABSOLUTE DIGIMATIC Posuvná měřítka	500	165
ABSOLUTE DIGIMATIC Posuvná měřítka	550	168
ABSOLUTE DIGIMATIC Posuvná měřítka IP-67	500	163
ABSOLUTE DIGIMATIC Posuvná měřítka IP-67 z tvrdokovu	500	164
ABSOLUTE DIGIMATIC Posuvná měřítka pro velké rozsa- hy	500	167
ABSOLUTE DIGIMATIC Posuvná měřítka se standardní- mi a zaoblenými měřicími čelistmi	551	169
ABSOLUTE DIGIMATIC Posuvná měřítka se špičatými če- listmi	573	190
ABSOLUTE DIGIMATIC Posuvná měřítka s konstantní měřicí silou	573	182
ABSOLUTE DIGIMATIC Posuvná měřítka s odsazenými čelistmi	573	186
ABSOLUTE DIGIMATIC Posuvná měřítka s uhlíkovými vlákný, stupněm ochrany IP-66 a extrémně dlouhými če- listmi	552	172
ABSOLUTE DIGIMATIC Posuvná měřítka s uhlíkovými vlákný, stupněm ochrany IP-66 a keramickými čelistmi	552	171
ABSOLUTE DIGIMATIC Posuvná měřítka s uhlíkovými vlákný, stupněm ochrany IP-66 a vyměnitelnými čelistmi	552	174
ABSOLUTE DIGIMATIC Posuvná měřítka s uhlíkovými vlákný a stupněm ochrany IP-66	552	170, 173
ABSOLUTE DIGIMATIC Posuvná měřítka z tvrdokovu	500	166
ABSOLUTE DIGIMATIC Quick tloušťkoměry	547	283, 284, 285
ABSOLUTE DIGIMATIC Třmenové mikrometry	293	43
ABSOLUTE DIGIMATIC Třmenové mikrometry s taliřko- vými doteky QuickMike	369	72
ABSOLUTE DIGIMATIC Výškoměry a orýsovací přístroje	570	218, 219
ABSOLUTE DIGIMATIC Zvláštní posuvná měřítka	573	183, 187, 189, 191, 192, 195
B		
Barevné řehtačky a krytky řehtaček	985	103
Bezdrátový systém na měření dat: U-WAVE	02AZD	26
Bezdrátový systém na měření dat: U-WAVE	02AZE	27
Bezdrátový systém na měření dat: U-Wave fit	264	24
C		
CERA Kontrolní přístroj na posuvná měřítka	515	320
CERASTON	601	352
CNC Lineární pravítka ST46-EZA	579	389
CNC Souřadnicové měřicí stroje CRYSTA-Apex	191	542
CNC Souřadnicové měřicí stroje MACH	360	549, 550
Contracer CV-2100	218	471
Country pro lineární snímače	542	363, 364
CRYSTA-APEX V	191	540
C		
Časovač	011	33
Číselníkové rychlé tloušťkoměry	7	287
Číselníkové úchylkoměry	1	243, 244, 245, 260
Číselníkové úchylkoměry	2	247, 248, 249, 250, 251, 252, 253, 261
Číselníkové úchylkoměry	3	257
Číselníkové úchylkoměry	4	259
Číselníkové úchylkoměry s měřicími rameny	209	288, 290
D		
Délkový měřicí přístroj - Check Master	515	322
DIGIMATIC Digitální úchylkoměry ID-C	543	232, 237

Popis	Série č.	Strana
DIGIMATIC Dvoudotekové mikrometrické odpichy	337	146
DIGIMATIC Dvoudotekové mikrometrické odpichy	339	147
DIGIMATIC Mikrometrické hloubkoměry	329	203
DIGIMATIC Mikrometr s osazenými měřicími plochami	331	74
DIGIMATIC Prodlužovací kabely	011	23
DIGIMATIC Přepínací panel	939	33
DIGIMATIC Přesné dvoudotekové mikrometrické odpi- chy	345	139
DIGIMATIC Přesné třídotekové dutinoměry BOREMATIC	568	136, 137
DIGIMATIC Přesné třídotekové dutinoměry BOREMATIC	568	135, 138
DIGIMATIC Přesné třídotekové dutinoměry HOLTEST	468	127, 129, 130
DIGIMATIC Třmenové mikrometry	293	37, 39, 40, 41
DIGIMATIC Třmenové mikrometry na měření tloušťky plechů	389	53
DIGIMATIC Třmenové mikrometry na měření závitů	326	59
DIGIMATIC Třmenové mikrometry QuantuMike	293	36
DIGIMATIC Třmenové mikrometry Quick	227	44
DIGIMATIC Třmenové mikrometry s kulovým nebo vál- covým pevným dotekem	395	76
DIGIMATIC Třmenové mikrometry s neotáčivým vrte- nem a taliřkovými doteky	369	71
DIGIMATIC Třmenové mikrometry s úzkými měřicími plochami	422	82, 83
DIGIMATIC Třmenové mikrometry s vyměnitelnými do- teky	340	49
DIGIMATIC Třmenové mikrometry ve zvláštním provede- ní	314	85
DIGIMATIC Třmenové mikrometry ve zvláštním provede- ní	343	57
DIGIMATIC Třmenové mikrometry ve zvláštním provede- ní	395	77
DIGIMATIC Třmenové mikrometry ve zvláštním provede- ní	342	79
DIGIMATIC Třmenový mikrometr ve zvláštním provedení	323	69
DIGIMATIC Úchylkoměry ID-B	543	240
DIGIMATIC Úchylkoměry ID-C	543	234, 235, 238
DIGIMATIC Úchylkoměry ID-F	543	242
DIGIMATIC Úchylkoměry ID-H	543	241
DIGIMATIC Úchylkoměry ID-N	543	239
DIGIMATIC Úchylkoměry ID-SX	543	230
DIGIMATIC Úchylkoměry ID-U	575	231
DIGIMATIC Úchylkoměry s měřicími rameny	209	289, 291, 292
DIGIMATIC Vestavné mikrometrické hlavice	350	107
DIGIMATIC Vysoce-precizní mikrometry	293	35
DIGIMATIC Výškoměry a orýsovací přístroje	192	220, 221
Digitální a analogové tvrdoměry HARDMATIC HH-300	811	535, 536, 537
Digitální třmenové mikrometry ve zvláštním provedení	342	81
Digitální vestavné mikrometrické hlavice	164	105
Digitální vestavné mikrometrické hlavice	350	106
Digitální vodováhy	950	311
Digitální výškoměry a orýsovací přístroje QM-Height	518	224
Dílenská posuvná měřítka	533	179
Dílenská posuvná měřítka s dlouhými čelistmi	534	181
Dílenská posuvná měřítka s noniem metrickým	160	180
DMX-1	011	29
DMX-16 / DMX-16 C	011	32
DMX-2	011	29, 30
DMX-3	011	28, 30, 32
DMX-8	011	31
Doteky pro SMS	STYLET	564
DP-1VR DIGIMATIC mini-processor	264	20
DRO Prodlužovací kabely	174	387
Drsnoměry SurfTest Extreme SV-3000CNC	178	469
Drsnoměry SurfTest Extreme SV-M3000CNC	178	470
Drsnoměry SurfTest SJ-210	178	454, 455
Drsnoměry SurfTest SJ-210 a SJ-310 - S-model	178	457
Drsnoměry SurfTest SJ-310	178	456
Drsnoměry SurfTest SJ-410	178	460, 461
Drsnoměry SurfTest SJ-500 a SJ-500P	178	462, 465
Drsnoměry SurfTest SV-2100 a SV-2100P	178	464, 466

Popis	Série č.	Strana
Držák koncových měrek - Micro Checker	516	337
Dutinoměry	511	153, 156, 159
Dutinoměry - Krátké provedení	511	157
Dutinoměry pro extrémně malé otvory	526	149, 150
Dutinoměry pro malé díry	511	151
Dutinoměry pro slepé díry	511	158
Dutinoměry s mikrometrickou hlaví	511	155
Dutinoměry - Standardní provedení	511	152, 154
E		
EJ-Counter	542	361
F		
Formtracer Avant FTA-C3000 a FTA-C4000	218	473
Formtracer Avant FTA-D3000 a FTA-D4000	Formtracer Avant	476
Formtracer CS-3200	525	480
Formtracer CS-3300	525	479
Formtracer Extreme CS-5000CNC a CS-H5000CNC	525	484
Formtracer SV-C3200 a SV-C4500	525	478
Formtracer SV-C4500CNC	525	481, 483
G		
GEARPAK-Express	GEARPAK-Express	556
H		
Hloubkoměr s nosem	527	212
Hloubkoměry na měření hloubky dezénu pneumatik	571	214
Hloubkoměry s číselníkovými úchylkoměry	7	205, 207
Hloubkoměry s číselníkovým úchylkoměrem	527	213
Hloubkoměry s noniem	527	211
Hranový senzor OPTOEYE	332	445
HV-110/120	810	523
I		
Interferenční skla	157	104
J		
Jednootáčkové číselníkové úchylkoměry	1	246
Jednootáčkové úchylkoměry	2	254, 255, 256
Jednotka pneumatického pohonu	903	356
Jednotka zpracování dat QM-Data 200	264	444
Jednotky pravítka Absolute (úzké provedení)	AT1300	394
K		
KA-Country	174	386
Kalibrační přístroje	521	326
Kalibrační přístroj pro úchylkoměry a dutinoměry	170	326
Kamerový snímáčí systém pro SMS	Probe	559
Kamery, příslušenství a sady pro měřicí mikroskopy	63AAA	419
Kapesní lupa	183	403, 404
Komparátor koncových měrek GBCS-250	565	328
Komparátory koncových měrek GBCD-100A	565	328
Koncová měrka CERA, třída přesnosti 2 s kon. Certifikátem	516	343
Koncová měrka CERA třída přesnosti 1 s kontrolním certifikátem	516	342
Koncové měrky CERA	613	347
Koncové měrky CERA, třída přesnosti 0 s kontrolním certifikátem	516	341
Koncové měrky s KTR	611	348
Koncové měrky ZERO CERA	617	349
Koncové měrky z oceli	611	338, 339
Konfigurace HM-200 s dvojitým vnikovým tělískem	HM-200	518
Kontrolní přístroj i-Checker	170	327
Kruhoměry Roundtest Extreme RA-2200CNC	211	496
Kruhoměry Roundtest Extreme RA-H5200CNC	211	497, 498
Kruhoměry Roundtest RA-10	211	486
Kruhoměry Roundtest RA-120 a RA-120P	211	488, 489
Kruhoměry Roundtest RA-1600	211	490
Kruhoměry Roundtest RA-2200	211	492
Kruhoměry Roundtest RA-H5200	211	494
Kuličkový dotek	101	104

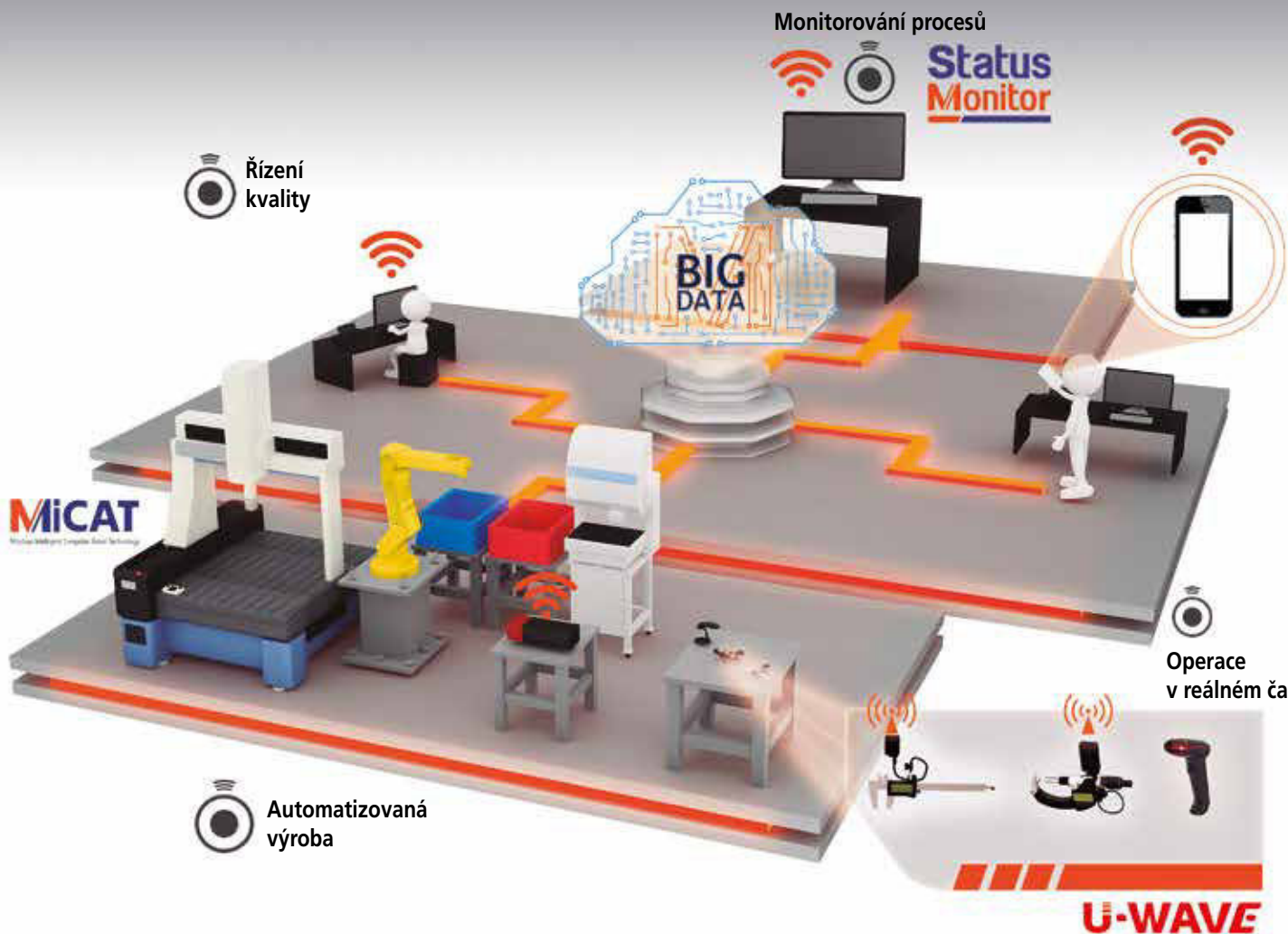
Popis	Série č.	Strana
L		
Laser Hologage	542	359, 360
Laserové skenovací mikrometry LSM-503S	544	371
Laserové skenovací mikrometry LSM-512S	544	372
Laserové skenovací mikrometry LSM-516S	544	372
Laserové skenovací mikrometry LSM-902/6900	544	369
Laserové skenovací mikrometry - Volitelné příslušenství	544	376, 377
Laserový skenovací mikrometr LSM-500S	544	370
LEGEX	356	544
Lineární pravítka ABS AT1100	579	390, 394
Lineární pravítka AT103	539	380, 381, 382
Lineární pravítka AT113	539	383, 384, 392
Lineární pravítka AT211	539	393
Lineární pravítka AT715	539	385
Lineární pravítka ST36	579	388
Lineární pravítka ST422	579	391
Lineární snímače LG100	542	357
Lineární snímače LGK	542	358
Lineární snímače LGS	575	356
Lineární výškoměry LH-600F/FG	518	226
LITEMATIC	318	365, 366
LSM-501S	544	370
LSM-506S	544	371
LSM-9506	544	373
M		
M2 Software pro Měřicí Mikroskopy	SOFT	418
M2 Software pro měřicí projektořky	M2 Software	443
Magnetické kloubové stojánky	011	300
Magnetické kloubové stojánky	7	301
Magnetické stojánky	7	302, 303
Magnetický podstavec	7 / 011	302
MACH Ko-Ga-Me	357	548
MeasurLink 10	64AAB	15, 16, 17, 18
MeasurLink 10	64AAS	18, 19
Měrky na měření tloušťek	184	311
Měřicí doteky pro úchylkoměry	120	263
Měřicí drátky na kontrolu závitů	313	101
Měřicí mikroskopy Hyper MF/MF-U	176	415, 416
Měřicí mikroskopy MF	176	411
Měřicí mikroskopy MF-U	176	412
Měřicí mikroskopy TM-500	176	405, 406
Měřicí projektořky PH-3515F	172	441
Měřicí projektořky PJ-H30	303	437
Měřicí projektořky PV-5110	304	439
Měřicí šablony pro měřicí mikroskopy TM-500	176	407
Měřicí úhelníky 90°	972	307
Metrické koncové měrky z tvrdokovu odpovídající normě ISO	516	336
Mikrometr DIGIMATIC	293	38
Mikrometrické hloubkoměry	128	201
Mikrometrické hloubkoměry	129	202
Mikrometrické výškoměry Height Mastery	515	315, 317
Mikrometry na příčné drážky	146	97
Moduly (výměníky) pro stavebnicové výměnné systémy	Racks	563
Motorem poháněné modely MF-J osy Z	176	410
N		
Nastavitelné třmenové kalibry	201	96
Nastavovací kroužky z oceli a keramiky	177	161
Nastavovací měrky metrické (sjednocené) 60°	167	100
Nastavovací měrky metrické Whitworth 55°	167	100
Nastavovací měrky pro třmenové mikrometry	167	98, 99, 100
Normalizované měřicí šablony	999	446, 447
Nožová pravítka	528	312
O		
opti-fix	K55	591
O		
Objektivy	378	424, 425, 426, 427, 428, 429,

Popis	Série č.	Strana
Třída přesnosti 2 s ISO kontrolním certifikátem	516	334
Třída přesnosti K s ISO JCSS certifikátem	516	331
Třmenové mikrometry	103	46, 47
Třmenové mikrometry na měření ozubení	324	65
Třmenové mikrometry na měření ozubených kol	124	67
Třmenové mikrometry na měření tloušťky plechů	118	55
Třmenové mikrometry na měření tloušťky plechů s číselníkem	119	56
Třmenové mikrometry na měření závitů	125	64
Třmenové mikrometry na měření závitů	126	61, 63
Třmenové mikrometry s bubinkovou řehtačkou	102	45
Třmenové mikrometry s čítačem	193	48
Třmenové mikrometry s měřicími doteky ve tvaru hrotů	112	80
Třmenové mikrometry s nastavitelným dotekem	105	51
Třmenové mikrometry s neotáčivým vřetenem	406	42
Třmenové mikrometry s úchylkoměrem	107	95
Třmenové mikrometry ve zvláštním provedení	111	75
Třmenové mikrometry ve zvláštním provedení	114	86
Třmenové mikrometry ve zvláštním provedení	115	78
Třmenové mikrometry ve zvláštním provedení	122	84
Třmenové mikrometry ve zvláštním provedení	123	70
Třmenové mikrometry ve zvláštním provedení	143	58
Třmenové mikrometry ve zvláštním provedení	147	87, 88
Třmenové mikrometry ve zvláštním provedení	169	73
Třmenové mikrometry ve zvláštním provedení	510	92
Třmenový mikrometr s výměnitelným dotekem	117	90
Třmenový mikrometr s výměnitelným dotekem	317	89
Třmenový mikrometr s výměnitelnými doteky	104	50
Tvrdoměry HARDMATIC HH-411	810	534
Tvrdoměry HM-210/220	810	515, 524
Tvrdoměry HR-530	810	528
Tvrdoměry HR Rockwell	963	526
Tvrdoměry HV-110/120	810	519
Tvrdoměry Micro-Vickers HM-110/120	810	520, 521
Tvrdoměry Micro-Vickers HM-210/220	810	516
U		
UMAP	Umap	587
Univerzální mikrometrické výškoměry Height Mastery	515	316
Upínací přípravky	172	448
Upínací přípravky pro SMS	K65	570
Upínací přípravky řady eco-rail pro SMS	eco-rail	566
Upínací přípravky řady multiflex ^{profile} pro SMS	multiflex	569
USB vstupní rozhraní (DIGIMATIC USB kabely)	06ADV	21
USB vstupní rozhraní - Klávesnicové rozhraní	264	28
Ú		
Úhlooměry	187	309, 310
V		
Vestavné mikrometrické hlavice	110	122
Vestavné mikrometrické hlavice	152	120, 121
Vestavné mikrometrické hlavice	153	124
Vestavné mikrometrické hlavice	250	108
Vestavné mikrometrické hlavice 13 mm	148	114, 115, 116
Vestavné mikrometrické hlavice 15 mm	149	117
Vestavné mikrometrické hlavice 25 mm	150	118
Vestavné mikrometrické hlavice 25 nebo 50 mm	151	119
Vestavné mikrometrické hlavice 5 nebo 6,5 mm	148	109, 110
Vestavné mikrometrické hlavice 6,5 mm	148	113
Vestavné mikrometrické hlavice 6,5 nebo 13 mm	148	111, 112
Vestavné mikrometrické hlavice s neotáčivým vřetenem	153	123
Vestavné mikrometrické hlavice s neotáčivým vřetenem	197	124
Video mikroskopická jednotka VMU	378	421
Video-mikroskopické jednotky	379	452
Video-mikroskopické jednotky série VMU	378	422
Vision Unit	359	417
Vodorovná lineární pravítka	572	395, 396, 397, 398
Volitelná dotyková sonda	364	589
Volitelná měřicí ramena a doteky pro konturoměry série Contracer a Formtracer SV-C	218	510, 511

Popis	Série č.	Strana
Volitelné doteky pro kruhoměry	211	501, 502
Volitelné příslušenství páčkových úchylkoměrů	21CZA	281
Volitelné příslušenství páčkových úchylkoměrů	901	282
Volitelné příslušenství pro Height Mastery	515	318
Volitelné příslušenství pro hloubkoměry	900	214
Volitelné příslušenství pro kruhoměry	211	503
Volitelné příslušenství pro lineární výškoměry	518	227, 228
Volitelné příslušenství pro posuvná měřítka	05	199
Volitelné příslušenství pro přístroje SurfTest, Contracer, Formtracer	178	512
Volitelné příslušenství pro přístroje SurfTest, Contracer a Formtracer	178	513
Volitelné příslušenství pro QM-Height	518	225
Volitelné příslušenství pro úchylkoměry	101	267
Volitelné příslušenství pro úchylkoměry	120	263, 264
Volitelné příslušenství pro úchylkoměry	136	270
Volitelné příslušenství pro úchylkoměry	2	269
Volitelné příslušenství pro úchylkoměry	21AAA	263, 264, 266
Volitelné příslušenství pro úchylkoměry	21AZB	268
Volitelné příslušenství pro úchylkoměry	7	265, 270
Volitelné příslušenství pro úchylkoměry	900	265, 266
Volitelné příslušenství pro výškoměry a orýsovací přístroje	900	222, 223
Volitelné snímací doteky pro přístroje série SurfTest a Formtracer SV-C	178	505, 506, 507, 508, 509
Volitelný software USB Communication Tool	178	504
Vyměnitelné doteky pro třmenové mikrometry	324	68
Výměnné systémy	Racks	563
Výškoměry s kruhovým číselníkem	192	217
Z		
Základní automatické modely HR-600	810	530
Zdroj pulzního osvětlení pro TAGLENS	379	452
Zobrazovací jednotka LSM-5200	544	374
Zobrazovací jednotka LSM-6200	544	375
Zvláštní posuvná měřítka	536	185, 188, 194
Zvláštní posuvná měřítka	573	184, 194
Zvláštní posuvná měřítka s noniem	536	191, 198
Ž		
Žulové desky	901	308

PRŮMYSL 4.0

MeasurLink®



Nejnovější vývojový pokrok ve statistickém řízení procesů: nový Mitutoyo software MeasurLink 10

Vyzkoušený a otestovaný Mitutoyo software MeasurLink je od svého prvního vydání dokonalým nástrojem pro efektivní statistické řízení procesů a velmi populární ve všech odvětvích. Proslulá je zejména jeho schopnost sběru dat v reálném čase z měřících přístrojů vybavených výstupem dat Digimatic, stejně jako analýza dat a síťové monitorování dílů. Poskytuje bezpečný a organizovaný systém sběru a ukládání dat, který poskytuje dostatek kvalitních hodnot pro prohlížení a analýzu kteréhokoli člena výrobních, inženýrských a manažerských pracovníků společnosti.

Zcela nové funkce MeasurLinku verze 10, mezi nimi nová funkce IoT "MT Connect", která umožňuje přímý přístup a streamování z DAQ zdrojů kdekoli na světě přes webovou URL adresu, bez nutnosti připojení ke vzdálenému počítači s databází. Praktická funkce "Real-Time Dynamic Gage Data" se stará o mapování a sběr dynamicky měřených dat při velkých vzorkovacích frekvencích a diskrétním záznamu. Streamová (aktuální) data se zobrazují pomocí dynamického měřidla a dynamického ukazatele.



Naskenujte QR kód pomocí Vašeho chytrého telefonu a podívejte se na Mitutoyo budoucí řešení pro IoT / Průmysl 4.0 na videu.

Více informací na:
shop.mitutoyo.cz





Mitutoyo Europe GmbH
Borsigstrasse 8 -10, 41469 Neuss, GERMANY
TEL: +49 (0) 2137 102-0 FAX: +49 (0) 2137-102-351
www.mitutoyo.eu

Mitutoyo (UK) Ltd.
Joule Road, West Point Business Park, Andover,
Hampshire SP10 3UX, UNITED KINGDOM
TEL: +44 (0) 1264 353 123 FAX: +44 (0) 1264 354 883
www.mitutoyo.co.uk

Mitutoyo Scandinavia AB
Släntvägen 6, 194 61 Upplands Väsby, SWEDEN TEL:
+46 (0) 8 594 109 50 FAX: +46 (0) 8 590 924 10
www.mitutoyo.se

Mitutoyo Deutschland GmbH
Borsigstrasse 8-10, 41469 Neuss, GERMANY
TEL: +49 (0) 2137 102-0 FAX: +49 (0) 2137-86 85
www.mitutoyo.de

Mitutoyo Hungária Kft.
Galamb József utca 9.
2000 Szentendre, HUNGARY
TEL: +36 (0) 1 21 41 447 FAX: +36 (0) 1 21 41 448
www.mitutoyo.hu

M³ Solution Center Pirkkala
Viherkiittäjä 2A, 33960 Pirkkala, FINLAND
Tel: +358 (0) 20 792 9640
www.mitutoyo.fi

Mitutoyo Belgium NV
Schaarbeekstraat 20, B-9120 Melsele, BELGIUM
TEL: +32 (0) 3 254 04 44
www.mitutoyo.be

Mitutoyo Italiana S.r.l.
Corso Europa, 7
20020 Lainate (MI), ITALY
TEL: +39 (0) 2 935 781 FAX: +39 (0) 2 93 73 290
www.mitutoyo.it

Mitutoyo (Schweiz) AG
Steinackerstrasse 35, 8902 Urdorf, SWITZERLAND
TEL: +41 (0) 44 736 11 50 FAX: +41 (0) 44 736 11 51
www.mitutoyo.ch

Mitutoyo Česko s.r.o.
Dubská 1626, 415 01 Teplice, CZECH REPUBLIC
TEL: +420 417 514 011
www.mitutoyo.cz
www.mitutoyo.sk

Mitutoyo Nederland B.V.
Koningsshot 41, 3905 PR Veenendaal
THE NETHERLANDS
TEL: +31 (0) 318 53 49 11
www.mitutoyo.nl

Mitutoyo Polska Sp. z o.o.
ul. Graniczna 8A, 54-610 Wrocław, POLAND
TEL: +48 (0) 71 354 83 50 FAX: +48 (0) 71 354 83 55
www.mitutoyo.pl

Mitutoyo France
Paris Nord 2
123 rue de la Belle Etoile, BP 59267 ROISSY EN FRANCE
95957 ROISSY CDG CEDEX, FRANCE
TEL: +33 (1) 49 38 35 00 FAX: +33 (1) 48 63 27 70
www.mitutoyo.fr

Mitutoyo Romania S.R.L.
1A, Drumul Garii Odai Street, Ground Floor
075100 OTOPENI-ILFOV, ROMANIA
TEL: +(40) 311 012 088 FAX: +(40) 311 012 089
www.mitutoyo.ro

Mitutoyo Austria GmbH
Salzburger Straße 260/2 und 260/3, A-4600 Wels,
AUSTRIA TEL: +43 7242 219 998
www.mitutoyo.at